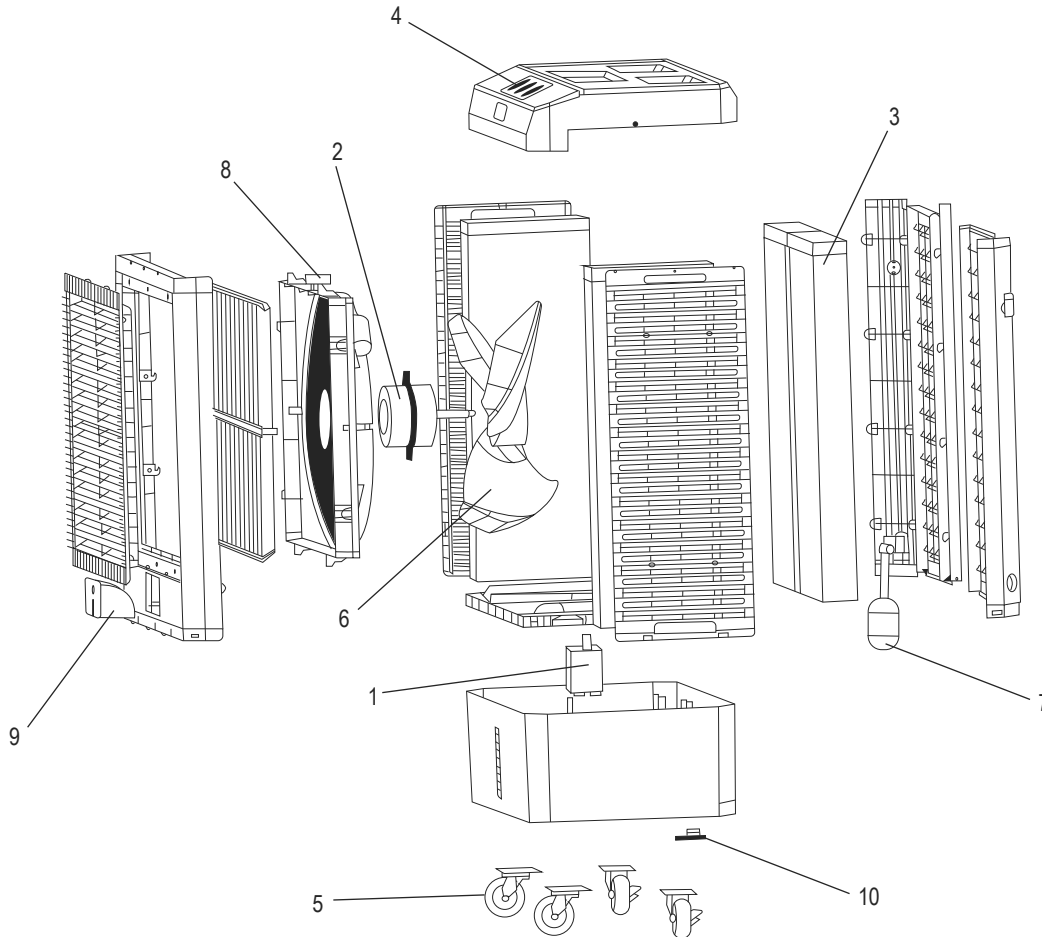
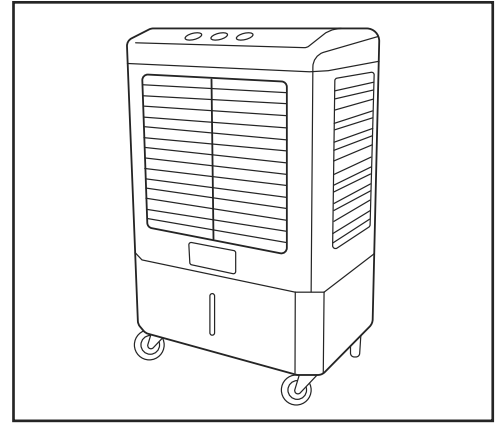


ULINE H-11721

ECONOMY EVAPORATIVE COOLER

1-800-295-5510
 uline.com

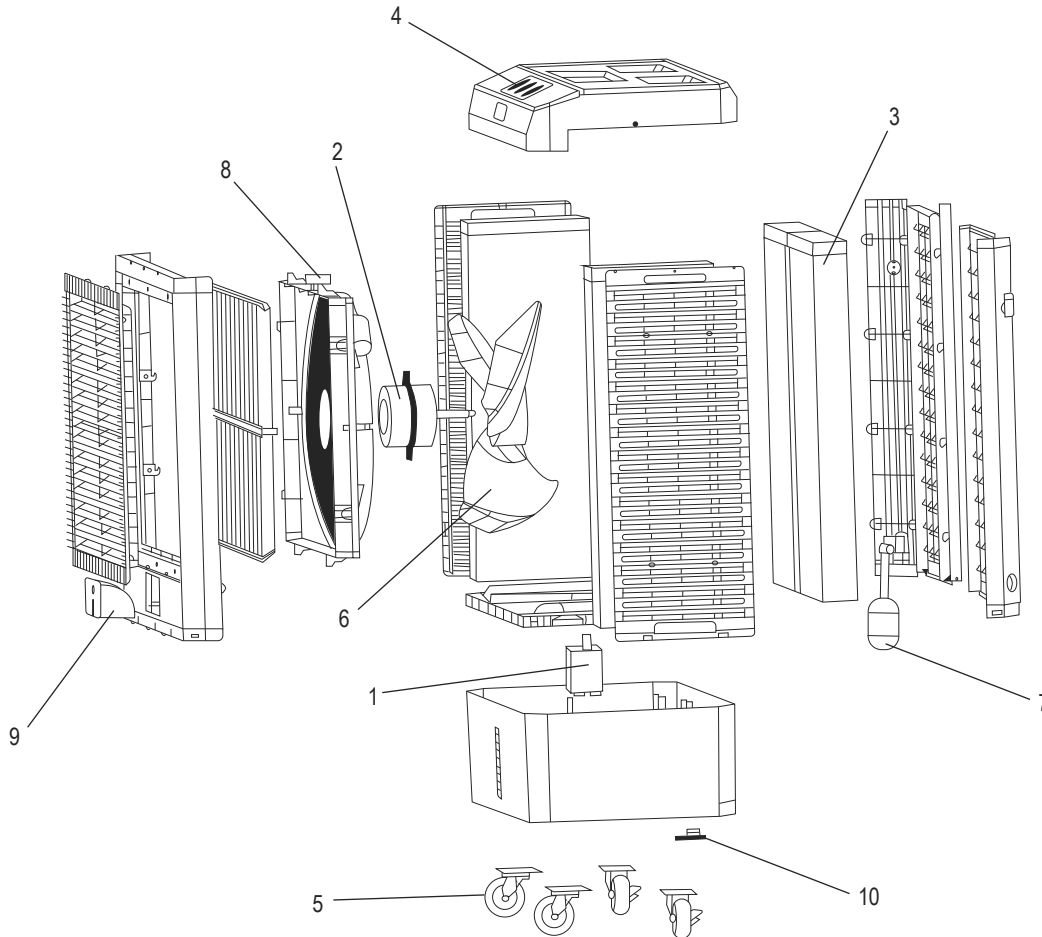
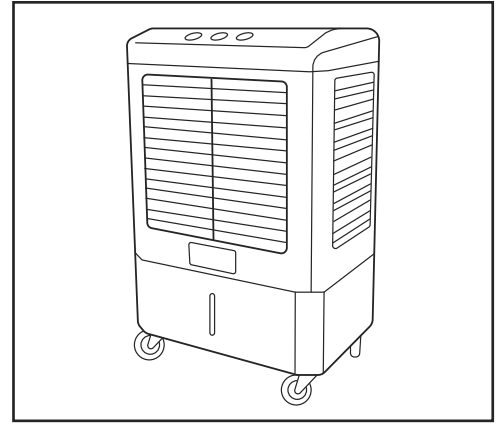


#	DESCRIPTION	QTY.	ULINE PART NO.	MFG PART NO.
1	Pump	1	H-11724	6060050
2	Motor	1	H-11723	6615100
3	Rigid Media Set	1	H-11722	CP610
4	Control	1	H-11190	6038069
5	Caster	4	H-11725	6606100
6	Fan Blade	1	-----	6061052
7	Float Valve Kit	1	H-11194	6018058
8	Oscillator Motor	1	-----	6375700
9	Manual Fill Door	1	-----	6061076
10	Drain Plug	1	H-11191	6017081

ULINE H-11721

ENFRIADOR EVAPORATIVO ECONÓMICO

800-295-5510
uline.mx

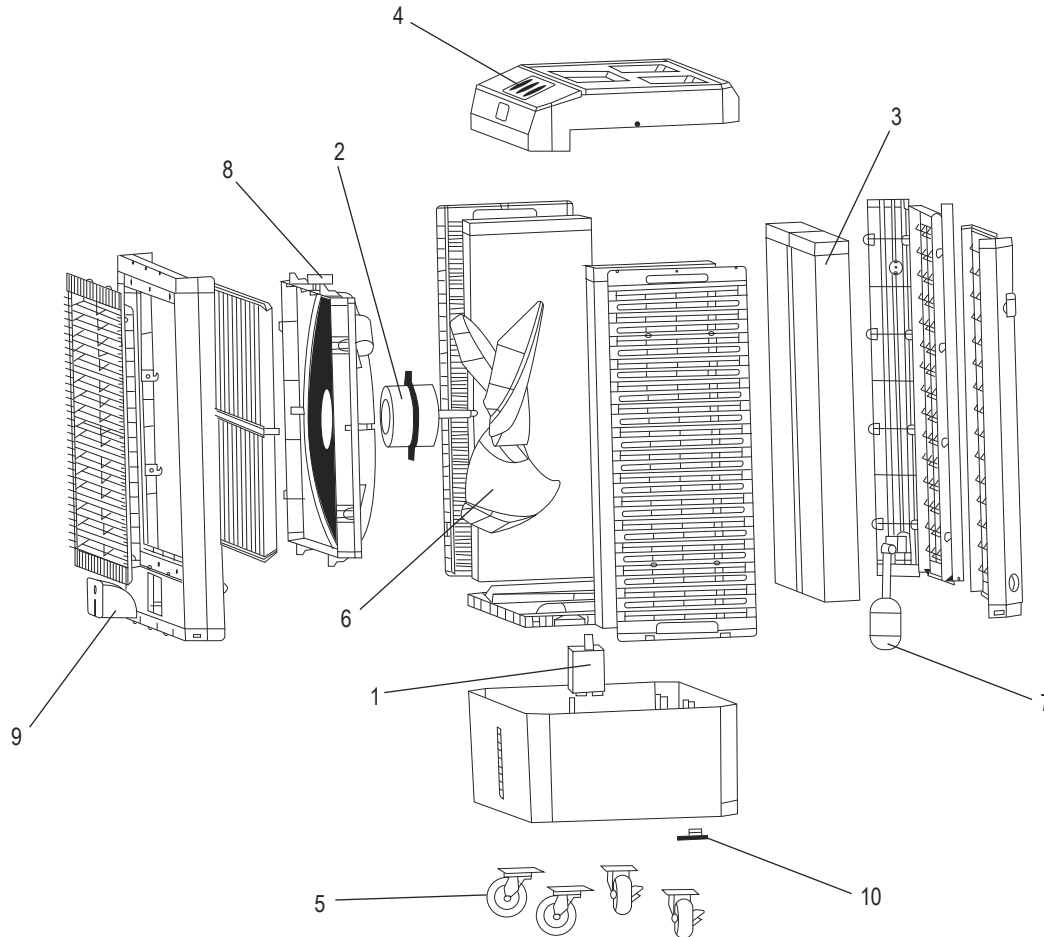
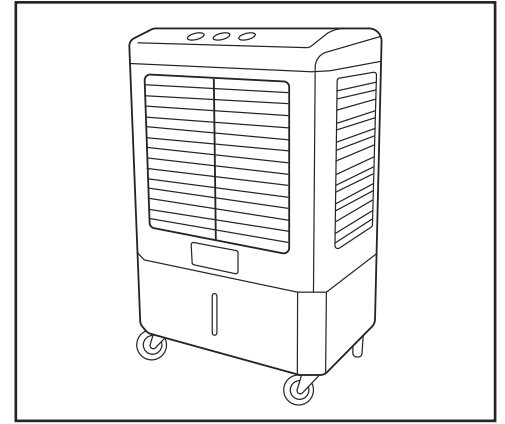


#	DESCRIPCIÓN	CANT.	NO. DE PARTE DE ULINE	NO. DE PARTE DEL FABRICANTE
1	Bomba	1	H-11724	6060050
2	Motor	1	H-11723	6615100
3	Set de Soportes Rígidos	1	H-11722	CP610
4	Control	1	H-11190	6038069
5	Rueda	4	H-11725	6606100
6	Aspa de Ventilador	1	-----	6061052
7	Kit de Válvula de Flotador	1	H-11194	6018058
8	Motor Oscilador	1	-----	6375700
9	Puerta de Llenado Manual	1	-----	6061076
10	Tapón del Desagüe	1	H-11191	6017081

ULINE H-11721

1 800 295-5510
uline.ca

REFROIDISSEUR PAR ÉVAPORATION ÉCONOMIQUE



#	DESCRIPTION	QTÉ	RÉF. ULINE	RÉF. DU FABRICANT
1	Pompe	1	H-11724	6060050
2	Moteur	1	H-11723	6615100
3	Ensemble de tampons rigides	1	H-11722	CP610
4	Commande	1	H-11190	6038069
5	Roulette	4	H-11725	6606100
6	Pale de ventilateur	1	-----	6061052
7	Ensemble du régleur à flotteur	1	H-11194	6018058
8	Moteur de l'oscillateur	1	-----	6375700
9	Porte du remplissage manuel	1	-----	6061076
10	Bouchon de vidange	1	H-11191	6017081