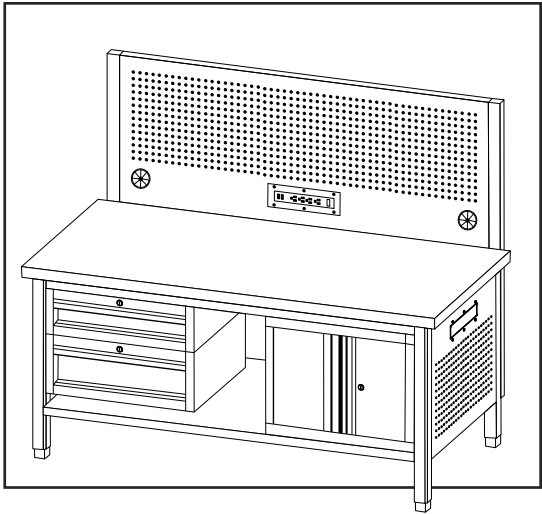
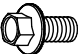


# ULINE H-11754 DELUXE WORKBENCH - 60 x 30"


1-800-295-5510  
uline.com




10



M8 x 16 mm  
Bolt x 6

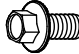


M8 Nut x 6




Grommet x 2

11




M8 x 16 mm  
Bolt x 4

12




M4 x 8 mm  
Bolt x 6




M4 Nut x 6

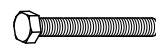
9




ST6.3 x 25 mm  
Screw x 14




M8 x 16 mm  
Bolt x 21



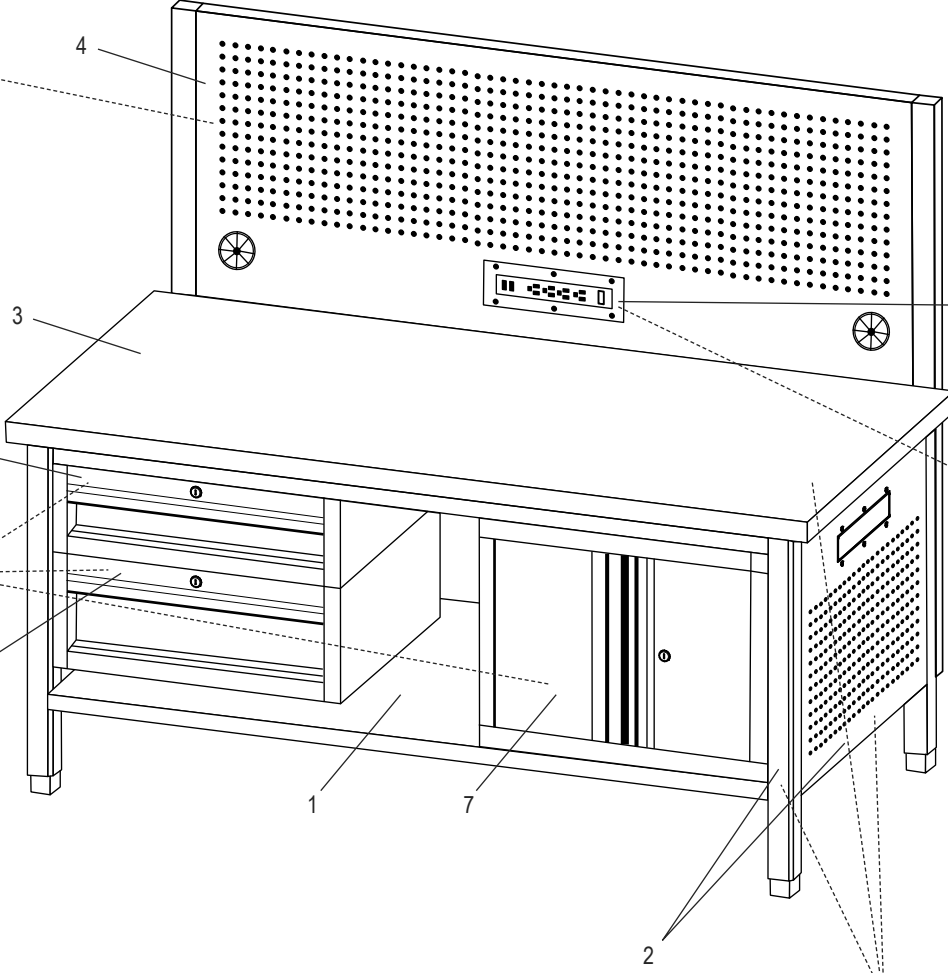
M8 x 65 mm Bolt x 13



M8 Nut x 8



8 mm Washer x 13



**ULINE** H-11754  
**DELUXE WORKBENCH**  
 – 60 x 30"

1-800-295-5510  
 uline.com

**INCLUDED WITH STARTER TABLE**

#	DESCRIPTION	QTY.	ULINE PART NO.	MFG. PART NO.
1	Shelf	1	<a href="#">H-11761</a>	TSPG60
2	Frame and Side Panels	1	<a href="#">H-11760</a>	TSP6030A
3	Maple Packing Table Top	1	<a href="#">H-1135-MTOP</a>	-----
3	Laminate Packing Table Top	1	<a href="#">H-1135-LTOP</a>	-----

**SOLD SEPARATELY**

#	DESCRIPTION	QTY.	ULINE PART NO.	MFG. PART NO.
4	Pegboard Panel	1	<a href="#">H-11766</a>	TSPH60A
5	3" Tall Drawer	1	<a href="#">H-11758</a>	TSP01A
6	6" Tall Drawer	1	<a href="#">H-11759</a>	TSP01
7	Cabinet	1	<a href="#">H-11764</a>	TSP00
8	Power Strip	1	<a href="#">H-11768</a>	TSP30

**REPLACEMENT HARDWARE**

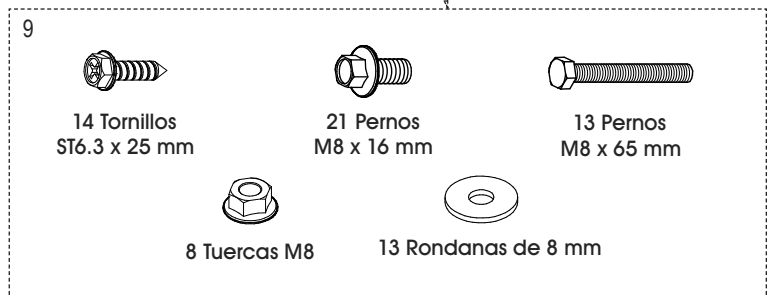
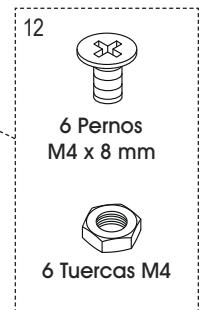
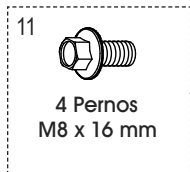
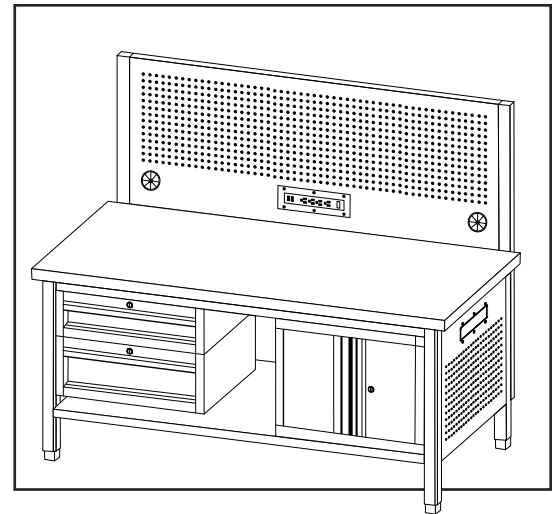
#	DESCRIPTION	QTY.	ULINE PART NO.	MFG. PART NO.
9	Replacement Hardware for Frame, Side Panels and Shelf Kit Includes: • Screw – ST6.3 x 25 mm (14) • Bolt – M8 x 16 mm (21) • Bolt – M8 x 65 mm (13) • Nut – M8 (8) • Washer – 8 mm (13)	1	<a href="#">H-11771</a>	TSP6030A.LJ
10	Replacement Hardware for Pegboard Panel Kit Includes: • Bolt – M8 x 16 mm (6) • Nut – M8 (6) • Grommet (2)	1	<a href="#">H-11773</a>	TSPH60A.LJ
11	Replacement Hardware for 3" and 6" Drawers and Cabinet Kit Includes: • Bolt – M8 x 16 mm (4)	1	<a href="#">H-11770</a>	TSP01.LJ
12	Replacement Hardware for Power Strip Kit Includes: • Bolt – M4 x 8 mm (6) • Nut – M4 (6)	1	<a href="#">H-11772</a>	TSP30.LJ

**ULINE** H-11754

**MESA DE TRABAJO DE  
ALTA CALIDAD – 60 x 30"**

800-295-5510

uline.mx



**INCLUIDO CON LA MESA BÁSICA**

#	DESCRIPCIÓN	CANT.	NO. DE PARTE DE ULINE	NO. DE PARTE DEL FABRICANTE
1	Repisa	1	<a href="#">H-11761</a>	TSPG60
2	Armazón y Paneles Laterales	1	<a href="#">H-11760</a>	TSP6030A
3	Cubierta de Arce para Mesa de Trabajo	1	<a href="#">H-1135-MTOP</a>	-----
3	Cubierta de Plástico Laminado para Mesa de Trabajo	1	<a href="#">H-1135-LTOP</a>	-----

**SE VENDE POR SEPARADO**

#	DESCRIPCIÓN	CANT.	NO. DE PARTE DE ULINE	NO. DE PARTE DEL FABRICANTE
4	Panel de Tablero Perforado	1	<a href="#">H-11766</a>	TSPH60A
5	Cajón de 3" de Alto	1	<a href="#">H-11758</a>	TSP01A
6	Cajón de 6" de Alto	1	<a href="#">H-11759</a>	TSP01
7	Gabinete	1	<a href="#">H-11764</a>	TSP00
8	Multicontacto	1	<a href="#">H-11768</a>	TSP30

**TORNILLERÍA DE REPUESTO**

#	DESCRIPCIÓN	CANT.	NO. DE PARTE DE ULINE	NO. DE PARTE DEL FABRICANTE
9	<b>Kit de Tornillería de Repuesto para Armazón, Paneles Laterales y Repisa</b> Incluye: • 14 Tornillos de ST6.3 x 25 mm • 21 Pernos de M8 x 16 mm • 13 Pernos de M8 x 65 mm • 8 Tuercas de M8 • 13 Rondanas de 8 mm	1	<a href="#">H-11771</a>	TSP6030A.LJ
10	<b>Kit de Tornillería de Repuesto para Panel de Tablero Perforado</b> Incluye: • 6 Pernos de M8 x 16 mm • 6 Tuercas de M8 • 2 Ojales	1	<a href="#">H-11773</a>	TSPH60A.LJ
11	<b>Kit de Tornillería de Repuesto para Cajones de 3" y 6" y Gabinete</b> Incluye: • 4 Pernos de M8 x 16 mm	1	<a href="#">H-11770</a>	TSP01.LJ
12	<b>Kit de Tornillería de Repuesto para Multicontacto</b> Incluye: • 6 Pernos de M4 x 8 mm • 6 Tuercas de M4	1	<a href="#">H-11772</a>	TSP30.LJ

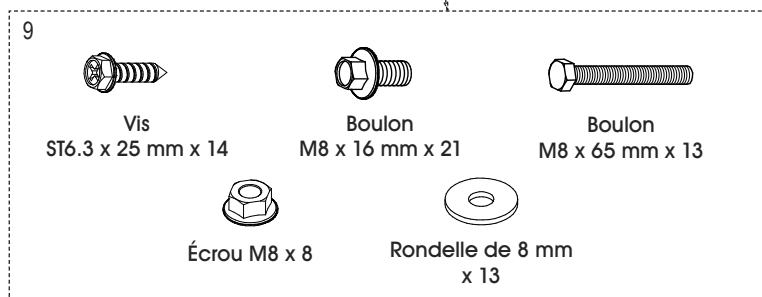
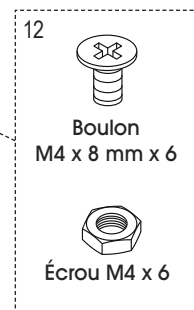
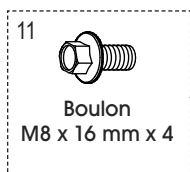
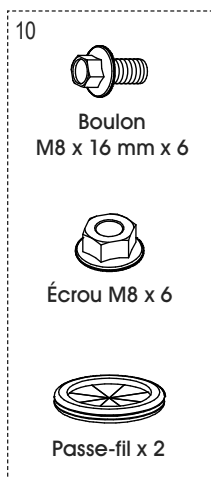
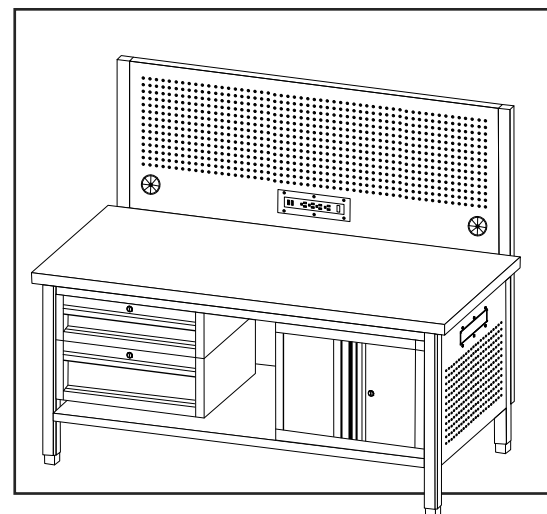
**ULINE** H-11754

**ÉTABLI DE LUXE**

**– 60 x 30 po**

1 800 295-5510

uline.ca



**INCLUS AVEC LA TABLE DE BASE**

#	DESCRIPTION	QTÉ	RÉF. ULINE	RÉF. DU FABRICANT
1	Tablette	1	<a href="#">H-11761</a>	TSPG60
2	Cadre et panneaux latéraux	1	<a href="#">H-11760</a>	TSP6030A
3	Dessus de table d'emballage en érable	1	<a href="#">H-1135-MTOP</a>	-----
3	Dessus de table d'emballage stratifié	1	<a href="#">H-1135-LTOP</a>	-----

**VENDU SÉPARÉMENT**

#	DESCRIPTION	QTÉ	RÉF. ULINE	RÉF. DU FABRICANT
4	Panneau perforé	1	<a href="#">H-11766</a>	TSPH60A
5	Tiroir de 3 po de hauteur	1	<a href="#">H-11758</a>	TSP01A
6	Tiroir de 6 po de hauteur	1	<a href="#">H-11759</a>	TSP01
7	Armoire	1	<a href="#">H-11764</a>	TSP00
8	Barre multiprise	1	<a href="#">H-11768</a>	TSP30

**MATÉRIEL DE FIXATION DE RECHANGE**

#	DESCRIPTION	QTÉ	RÉF. ULINE	RÉF. DU FABRICANT
9	Matériel de fixation de rechange pour le cadre, les panneaux latéraux et l'ensemble de tablette Comprend : • Vis de ST6.3 x 25 mm (14) • Boulon de M8 x 16 mm (21) • Boulon de M8 x 65 mm (13) • Écrou de M8 (8) • Rondelle de 8 mm (13)	1	<a href="#">H-11771</a>	TSP6030A.LJ
10	Matériel de fixation de rechange pour l'ensemble de panneau perforé Comprend : • Boulon de M8 x 16 mm (6) • Écrou de M8 (6) • Passe-fil (2)	1	<a href="#">H-11773</a>	TSPH60A.LJ
11	Matériel de fixation de rechange pour les tiroirs de 3 po et 6 po et l'ensemble d'armoire Comprend : • Boulon de M8 x 16 mm (4)	1	<a href="#">H-11770</a>	TSP01.LJ
12	Matériel de fixation de rechange pour l'ensemble de barre multiprise Comprend : • Boulon de M4 x 8 mm (6) • Écrou de M4 (6)	1	<a href="#">H-11772</a>	TSP30.LJ