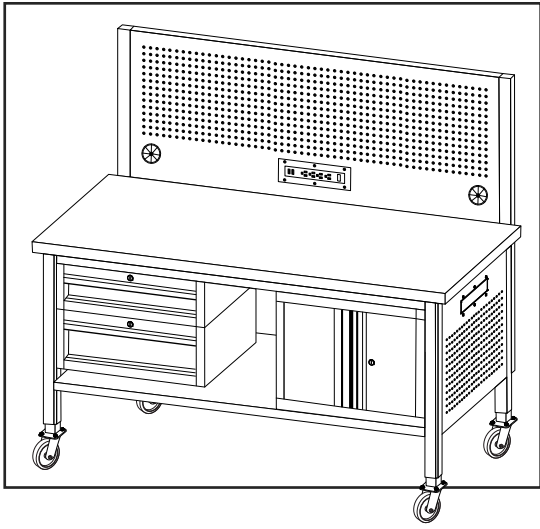



ULINE H-11756
MOBILE DELUXE
WORKBENCH – 60 x 30"


1-800-295-5510
 uline.com




11



M8 x 16 mm
Bolt x 6




M8 Nut x 6



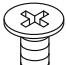
Grommet x 2

12




M8 x 16 mm
Bolt x 4

13




M4 x 8 mm
Bolt x 6




M4 Nut x 6

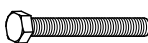
10




ST6.3 x 25 mm
Screw x 14




M8 x 16 mm
Bolt x 21



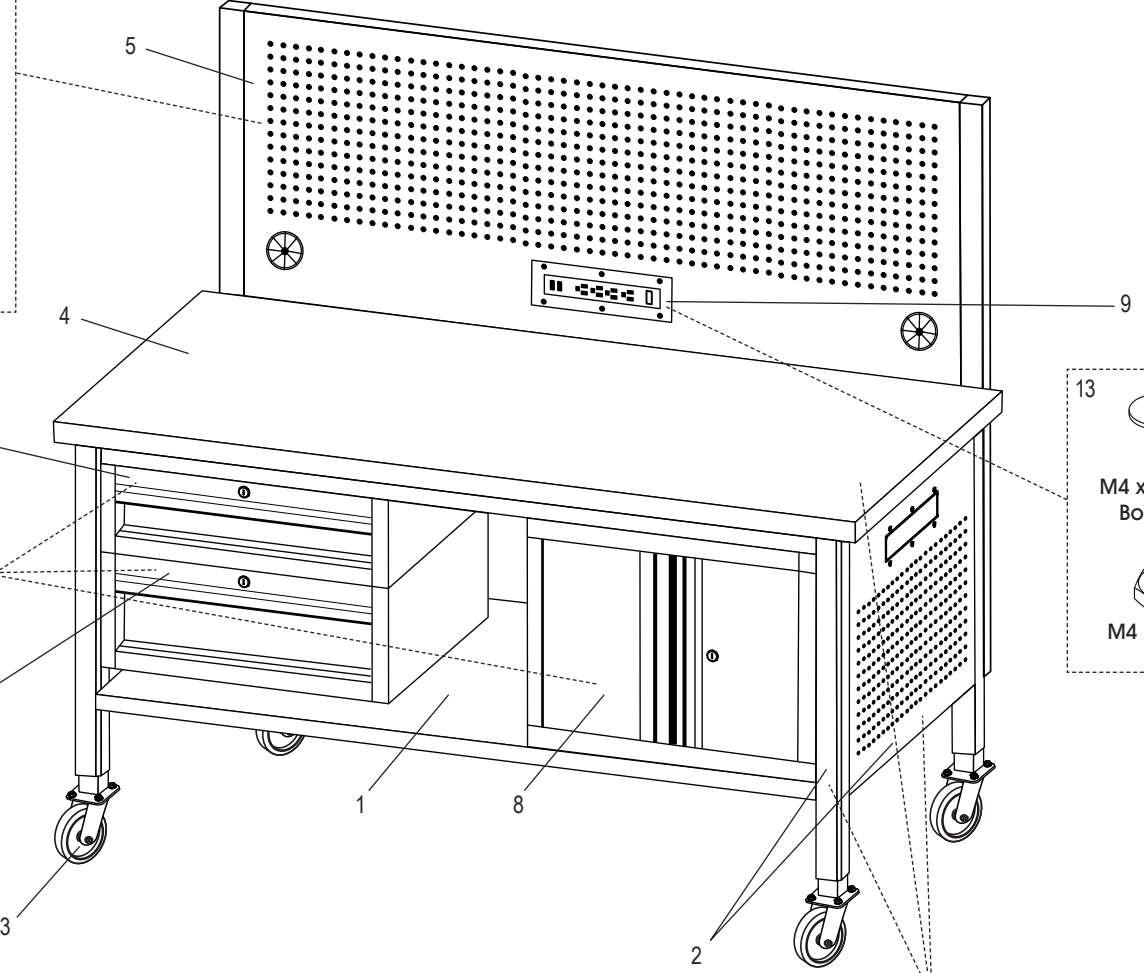
M8 x 65 mm Bolt x 13



M8 Nut x 8



8 mm Washer x 13



ULINE H-11756
MOBILE DELUXE
WORKBENCH – 60 x 30"

1-800-295-5510
 uline.com

INCLUDED WITH STARTER TABLE

#	DESCRIPTION	QTY.	ULINE PART NO.	MFG. PART NO.
1	Shelf	1	H-11761	TSPG60
2	Frame and Side Panels	1	H-11760	TSP6030A
3	Casters and Feet	4	H-11765	TSP40
4	Maple Packing Table Top	1	H-1135-MTOP	-----
4	Laminate Packing Table Top	1	H-1135-LTOP	-----

SOLD SEPARATELY

#	DESCRIPTION	QTY.	ULINE PART NO.	MFG. PART NO.
5	Pegboard Panel	1	H-11766	TSPH60A
6	3" Tall Drawer	1	H-11758	TSP01A
7	6" Tall Drawer	1	H-11759	TSP01
8	Cabinet	1	H-11764	TSP00
9	Power Strip	1	H-11768	TSP30

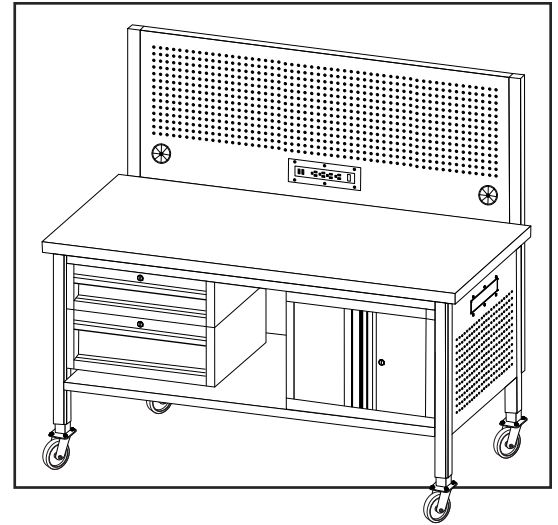
REPLACEMENT HARDWARE

#	DESCRIPTION	QTY.	ULINE PART NO.	MFG. PART NO.
10	Replacement Hardware for Frame, Side Panels and Shelf Kit Includes: • Screw – ST6.3 x 25 mm (14) • Bolt – M8 x 16 mm (21) • Bolt – M8 x 65 mm (13) • Nut – M8 (8) • Washer – 8 mm (13)	1	H-11771	TSP6030A.LJ
11	Replacement Hardware for Pegboard Panel Kit Includes: • Bolt – M8 x 16 mm (6) • Nut – M8 (6) • Grommet (2)	1	H-11773	TSPH60A.LJ
12	Replacement Hardware for 3" and 6" Drawers and Cabinet Kit Includes: • Bolt – M8 x 16 mm (4)	1	H-11770	TSP01.LJ
13	Replacement Hardware for Power Strip Kit Includes: • Bolt – M4 x 8 mm (6) • Nut – M4 (6)	1	H-11772	TSP30.LJ

ULINE H-11756

**MESA DE TRABAJO
DE ALTA CALIDAD –
MÓVIL – 60 x 30"**

800-295-5510
uline.mx



11



6 Pernos
M8 x 16 mm



6 Tuercas M8




2 Ojales

12



4 Pernos
M8 x 16 mm

13




6 Pernos
M4 x 8 mm




6 Tuercas M4

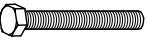
10




14 Tornillos
ST6.3 x 25 mm




21 Pernos
M8 x 16 mm



13 Pernos
M8 x 65 mm



8 Tuercas M8



13 Rondanas de 8 mm

**MESA DE TRABAJO
DE ALTA CALIDAD –
MÓVIL – 60 x 30"****INCLUIDO CON LA MESA BÁSICA**

#	DESCRIPCIÓN	CANT.	NO. DE PARTE DE ULINE	NO. DE PARTE DEL FABRICANTE
1	Repisa	1	H-11761	TSPG60
2	Armazón y Paneles Laterales	1	H-11760	TSP6030A
3	Ruedas y Patas	4	H-11765	TSP40
4	Cubierta de Arce para Mesa de Trabajo	1	H-1135-MTOP	-----
4	Cubierta de Plástico Laminado para Mesa de Trabajo	1	H-1135-LTOP	-----

SE VENDE POR SEPARADO

#	DESCRIPCIÓN	CANT.	NO. DE PARTE DE ULINE	NO. DE PARTE DEL FABRICANTE
5	Panel de Tablero Perforado	1	H-11766	TSPH60A
6	Cajón de 3" de Alto	1	H-11758	TSP01A
7	Cajón de 6" de Alto	1	H-11759	TSP01
8	Gabinete	1	H-11764	TSP00
9	Multicontacto	1	H-11768	TSP30

TORNILLERÍA DE REPUESTO

#	DESCRIPCIÓN	CANT.	NO. DE PARTE DE ULINE	NO. DE PARTE DEL FABRICANTE
10	Kit de Tornillería de Repuesto para Armazón, Paneles Laterales y Repisa Incluye: • 14 Tornillos de ST6.3 x 25 mm • 21 Pernos de M8 x 16 mm • 13 Pernos de M8 x 65 mm • 8 Tuercas de M8 • 13 Rondanas de 8 mm	1	H-11771	TSP6030A.LJ
11	Kit de Tornillería de Repuesto para Panel de Tablero Perforado Incluye: • 6 Pernos de M8 x 16 mm • 6 Tuercas de M8 • 2 Ojales	1	H-11773	TSPH60A.LJ
12	Kit de Tornillería de Repuesto para Cajones de 3" y 6" y Gabinete Incluye: • 4 Pernos de M8 x 16 mm	1	H-11770	TSP01.LJ
13	Kit de Tornillería de Repuesto para Multicontacto Incluye: • 6 Pernos de M4 x 8 mm • 6 Tuercas de M4	1	H-11772	TSP30.LJ

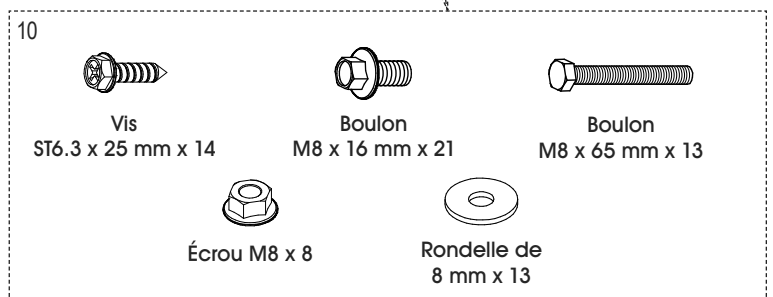
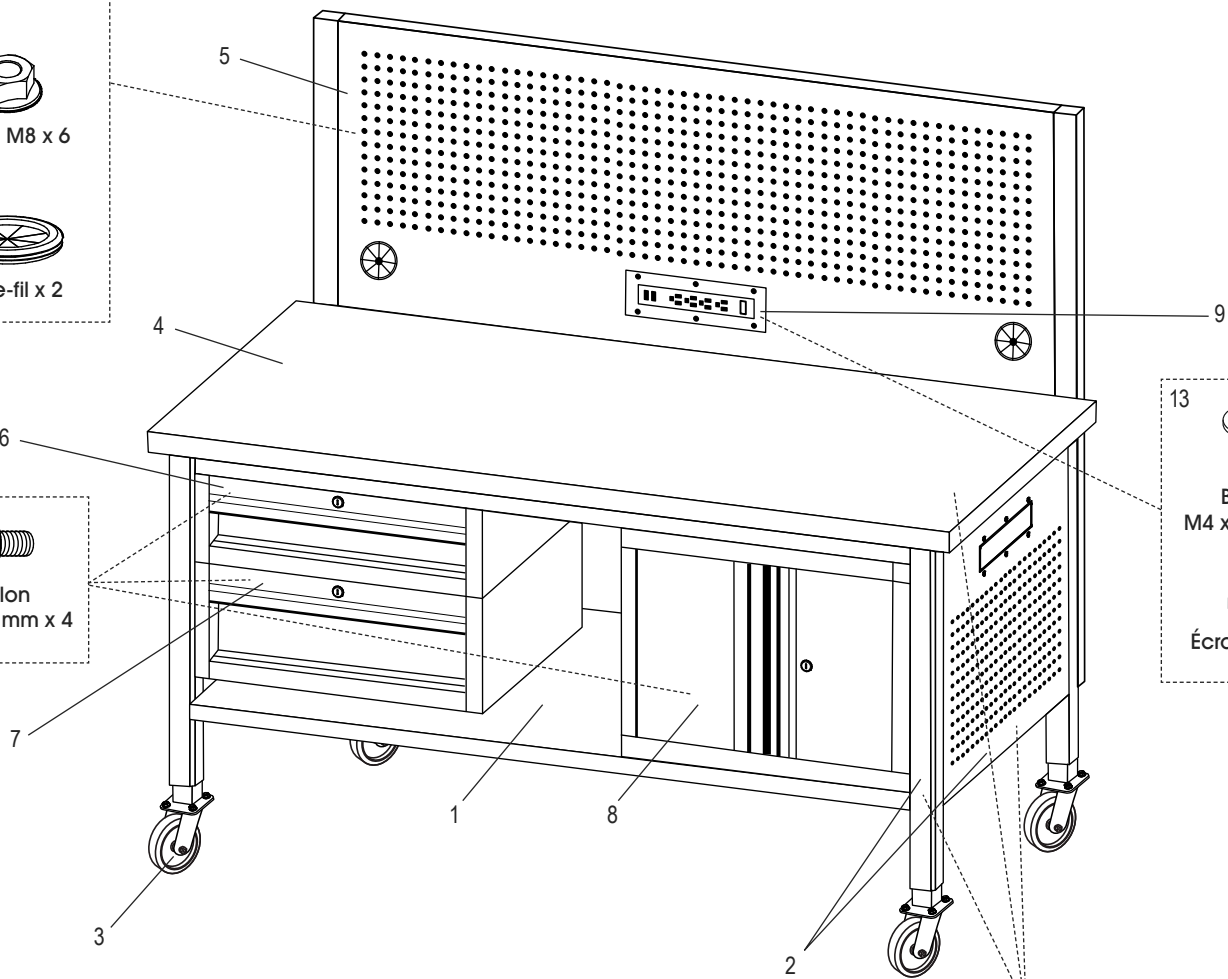
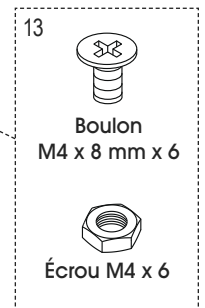
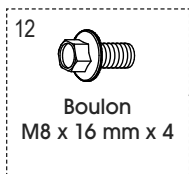
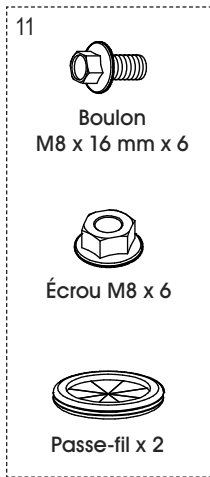
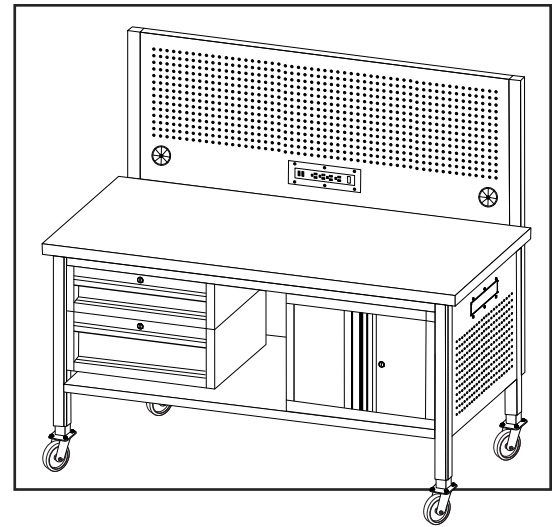
ULINE H-11756

ÉTABLI DE LUXE MOBILE

– 60 x 30 po

1 800 295-5510

uline.ca



INCLUS AVEC LA TABLE DE BASE

#	DESCRIPTION	QTÉ	RÉF. ULINE	RÉF. DU FABRICANT
1	Tablette	1	H-11761	TSPG60
2	Cadre et panneaux latéraux	1	H-11760	TSP6030A
3	Tablettes et pieds	4	H-11765	TSP40
4	Dessus de table d'emballage en érable	1	H-1135-MTOP	-----
4	Dessus de table d'emballage stratifié	1	H-1135-LTOP	-----

VENDU SÉPARÉMENT

#	DESCRIPTION	QTÉ	RÉF. ULINE	RÉF. DU FABRICANT
5	Panneau perforé	1	H-11766	TSPH60A
6	Tiroir de 3 po de hauteur	1	H-11758	TSP01A
7	Tiroir de 6 po de hauteur	1	H-11759	TSP01
8	Armoire	1	H-11764	TSP00
9	Barre multiprise	1	H-11768	TSP30

MATÉRIEL DE FIXATION RECHANGE

#	DESCRIPTION	QTÉ	RÉF. ULINE	RÉF. DU FABRICANT
10	Matériel de fixation de rechange pour le cadre, les panneaux latéraux et l'ensemble de tablette Comprend : • Vis de ST6.3 x 25 mm (14) • Boulon de M8 x 16 mm (21) • Boulon de M8 x 65 mm (13) • Écrou de M8 (8) • Rondelle de 8 mm (13)	1	H-11771	TSP6030A.LJ
11	Matériel de fixation de rechange pour l'ensemble de panneau perforé Comprend : • Boulon de M8 x 16 mm (6) • Écrou de M8 (6) • Passe-fil (2)	1	H-11773	TSPH60A.LJ
12	Matériel de fixation de rechange pour les tiroirs de 3 po et 6 po et l'ensemble d'armoire Comprend : • Boulon de M8 x 16 mm (4)	1	H-11770	TSP01.LJ
13	Matériel de fixation de rechange pour l'ensemble de barre multiprise Comprend : • Boulon de M4 x 8 mm (6) • Écrou de M4 (6)	1	H-11772	TSP30.LJ