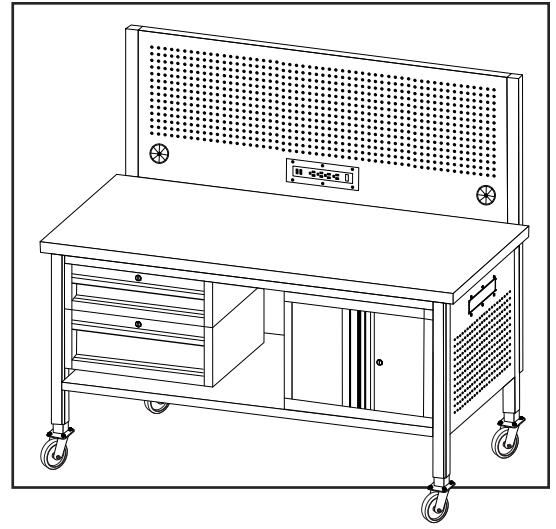



# ULINE H-11757

## MOBILE DELUXE WORKBENCH – 72 x 30"


1-800-295-5510  
 uline.com




11



M8 x 16 mm Bolt x 6




M8 Nut x 6



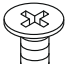
Grommet x 2

12




M8 x 16 mm Bolt x 4

13




M4 x 8 mm Bolt x 6

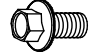


M4 Nut x 6


10




ST6.3 x 25 mm Screw x 14




M8 x 16 mm Bolt x 21



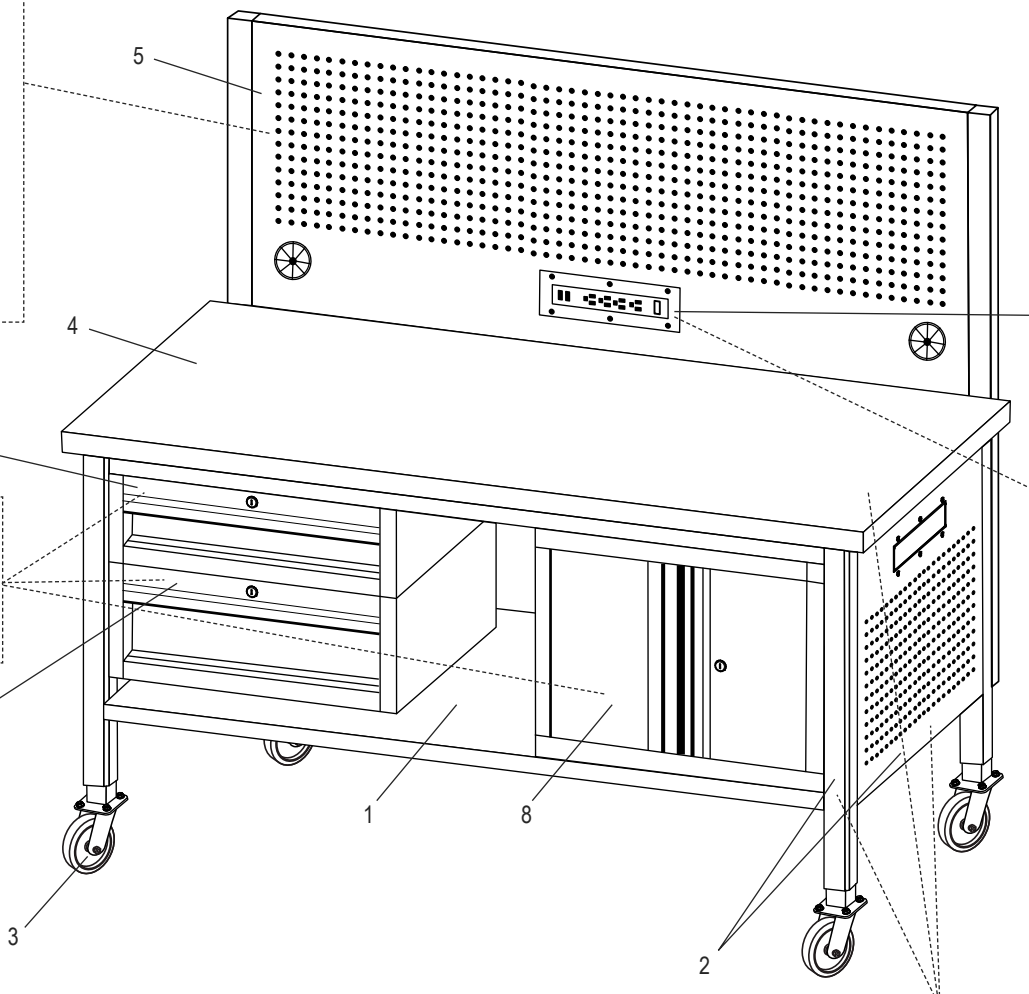
M8 x 65 mm Bolt x 13



M8 Nut x 8



8 mm Washer x 13



**ULINE** H-11757  
**MOBILE DELUXE**  
**WORKBENCH – 72 x 30"**

1-800-295-5510  
 uline.com

**INCLUDED WITH STARTER TABLE**

#	DESCRIPTION	QTY.	ULINE PART NO.	MFG. PART NO.
1	Shelf	1	<a href="#">H-11763</a>	TSPG72
2	Frame and Side Panels	1	<a href="#">H-11762</a>	TSP7230A
3	Casters and Feet	4	<a href="#">H-11765</a>	TSP40
4	Maple Packing Table Top	1	<a href="#">H-1137-MTOP</a>	-----
4	Laminate Packing Table Top	1	<a href="#">H-1137-LTOP</a>	-----

**SOLD SEPARATELY**

#	DESCRIPTION	QTY.	ULINE PART NO.	MFG. PART NO.
5	Pegboard Panel	1	<a href="#">H-11767</a>	TSPH72A
6	3" Tall Drawer	1	<a href="#">H-11758</a>	TSP01A
7	6" Tall Drawer	1	<a href="#">H-11759</a>	TSP01
8	Cabinet	1	<a href="#">H-11764</a>	TSP00
9	Power Strip	1	<a href="#">H-11768</a>	TSP30

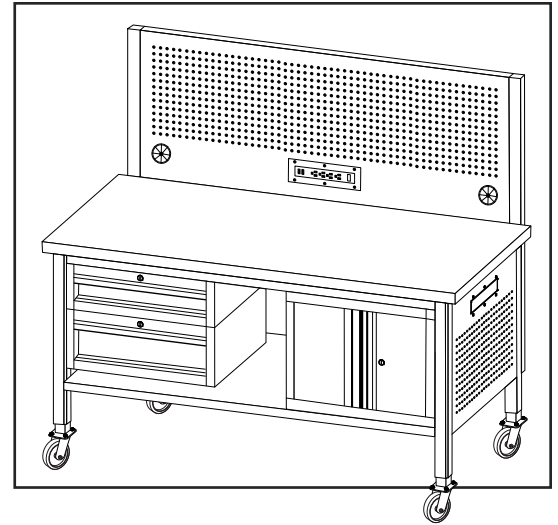
**REPLACEMENT HARDWARE**

#	DESCRIPTION	QTY.	ULINE PART NO.	MFG. PART NO.
10	<b>Replacement Hardware for Frame, Side Panels and Shelf Kit</b> Includes: <ul style="list-style-type: none"> <li>• Screw – ST6.3 x 25 mm (14)</li> <li>• Bolt – M8 x 16 mm (21)</li> <li>• Bolt – M8 x 65 mm (13)</li> <li>• Nut – M8 (8)</li> <li>• Washer – 8 mm (13)</li> </ul>	1	<a href="#">H-11771</a>	TSP6030A.LJ
11	<b>Replacement Hardware for Pegboard Panel Kit</b> Includes: <ul style="list-style-type: none"> <li>• Bolt – M8 x 16 mm (6)</li> <li>• Nut – M8 (6)</li> <li>• Grommet (2)</li> </ul>	1	<a href="#">H-11773</a>	TSPH60A.LJ
12	<b>Replacement Hardware for 3" and 6" Drawers and Cabinet Kit</b> Includes: <ul style="list-style-type: none"> <li>• Bolt – M8 x 16 mm (4)</li> </ul>	1	<a href="#">H-11770</a>	TSP01.LJ
13	<b>Replacement Hardware for Power Strip Kit</b> Includes: <ul style="list-style-type: none"> <li>• Bolt – M4 x 8 mm (6)</li> <li>• Nut – M4 (6)</li> </ul>	1	<a href="#">H-11772</a>	TSP30.LJ

**ULINE** H-11757

**MESA DE TRABAJO  
DE ALTA CALIDAD –  
MÓVIL – 72 x 30"**

800-295-5510  
uline.mx



11

6 Pernos  
M8 x 16 mm

6 Tuercas M8

2 Ojales

12

4 Pernos  
M8 x 16 mm

13

6 Pernos  
M4 x 8 mm

6 Tuercas M4

10

14 Tornillos  
ST6.3 x 25 mm

21 Pernos  
M8 x 16 mm

13 Pernos  
M8 x 65 mm

8 Tuercas M8

13 Rondanas de 8 mm

**INCLUIDO CON LA MESA BÁSICA**

#	DESCRIPCIÓN	CANT.	NO. DE PARTE DE ULINE	NO. DE PARTE DEL FABRICANTE
1	Repisa	1	<a href="#">H-11763</a>	TSPG72
2	Armazón y Paneles Laterales	1	<a href="#">H-11762</a>	TSP7230A
3	Ruedas y Patas	4	<a href="#">H-11765</a>	TSP40
4	Cubierta de Arce para Mesa de Trabajo	1	<a href="#">H-1137-MTOP</a>	-----
4	Cubierta de Plástico Laminado para Mesa de Trabajo	1	<a href="#">H-1137-LTOP</a>	-----

**SE VENDE POR SEPARADO**

#	DESCRIPCIÓN	CANT.	NO. DE PARTE DE ULINE	NO. DE PARTE DEL FABRICANTE
5	Panel de Tablero Perforado	1	<a href="#">H-11767</a>	TSPH72A
6	Cajón de 3" de Alto	1	<a href="#">H-11758</a>	TSP01A
7	Cajón de 6" de Alto	1	<a href="#">H-11759</a>	TSP01
8	Gabinete	1	<a href="#">H-11764</a>	TSP00
9	Multicontacto	1	<a href="#">H-11768</a>	TSP30

**TORNILLERÍA DE REPUESTO**

#	DESCRIPCIÓN	CANT.	NO. DE PARTE DE ULINE	NO. DE PARTE DEL FABRICANTE
10	<b>Kit de Tornillería de Repuesto para Armazón, Paneles Laterales y Repisa</b> Incluye: • 14 Tornillos de ST6.3 x 25 mm • 21 Pernos de M8 x 16 mm • 13 Pernos de M8 x 65 mm • 8 Tuercas de M8 • 13 Rondanas de 8 mm	1	<a href="#">H-11771</a>	TSP6030A.LJ
11	<b>Kit de Tornillería de Repuesto para Panel de Tablero Perforado</b> Incluye: • 6 Pernos de M8 x 16 mm • 6 Tuercas de M8 • 2 Ojales	1	<a href="#">H-11773</a>	TSPH60A.LJ
12	<b>Kit de Tornillería de Repuesto para Cajones de 3" y 6" y Gabinete</b> Incluye: • 4 Pernos de M8 x 16 mm	1	<a href="#">H-11770</a>	TSP01.LJ
13	<b>Kit de Tornillería de Repuesto para Multicontacto</b> Incluye: • 6 Pernos de M4 x 8 mm • 6 Tuercas de M4	1	<a href="#">H-11772</a>	TSP30.LJ

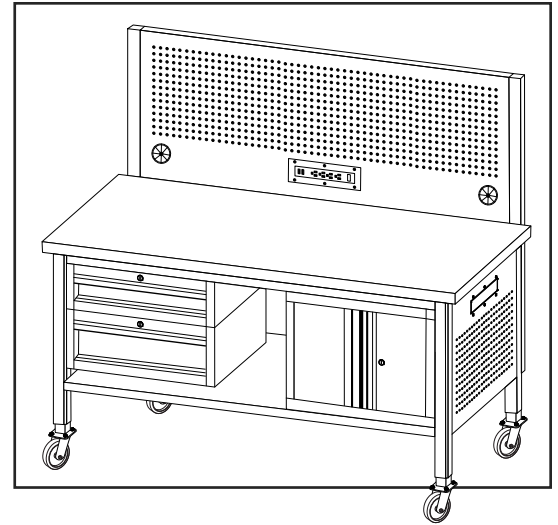
**ULINE** H-11757

**ÉTABLI DE LUXE MOBILE**


**– 72 x 30 po**

1 800 295-5510


uline.ca



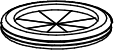
11



Bolon  
M8 x 16 mm x 6




Écrou M8 x 6




Passe-fil x 2

12




Bolon  
M8 x 16 mm x 4

13




Bolon  
M4 x 8 mm x 6




Écrou M4 x 6

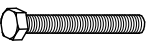
10




Vis  
ST6.3 x 25 mm x 14




Bolon  
M8 x 16 mm x 21



Bolon  
M8 x 65 mm x 13



Écrou M8 x 8



Rondelle de 8 mm  
x 13

**INCLUS AVEC LA TABLE DE BASE**

#	DESCRIPTION	QTÉ	RÉF. ULINE	RÉF. DU FABRICANT
1	Tablette	1	<a href="#">H-11763</a>	TSPG72
2	Cadre et panneaux latéraux	1	<a href="#">H-11762</a>	TSP7230A
3	Tablettes et pieds	4	<a href="#">H-11765</a>	TSP40
4	Dessus de table d'emballage en érable	1	<a href="#">H-1137-MTOP</a>	-----
4	Dessus de table d'emballage stratifié	1	<a href="#">H-1137-LTOP</a>	-----

**VENDU SÉPARÉMENT**

#	DESCRIPTION	QTÉ	RÉF. ULINE	RÉF. DU FABRICANT
5	Panneau perforé	1	<a href="#">H-11767</a>	TSPH72A
6	Tiroir de 3 po de hauteur	1	<a href="#">H-11758</a>	TSP01A
7	Tiroir de 6 po de hauteur	1	<a href="#">H-11759</a>	TSP01
8	Armoire	1	<a href="#">H-11764</a>	TSP00
9	Barre multiprise	1	<a href="#">H-11768</a>	TSP30

**MATÉRIEL DE FIXATION DE RECHANGE**

#	DESCRIPTION	QTÉ	RÉF. ULINE	RÉF. DU FABRICANT
10	<b>Matériel de fixation de rechange pour le cadre, les panneaux latéraux et l'ensemble de tablette</b> Comprend : • Vis de ST6.3 x 25 mm (14) • Boulon de M8 x 16 mm (21) • Boulon de M8 x 65 mm (13) • Écrou de M8 (8) • Rondelle de 8 mm (13)	1	<a href="#">H-11771</a>	TSP6030A.LJ
11	<b>Matériel de fixation de rechange pour l'ensemble de panneau perforé</b> Comprend : • Boulon de M8 x 16 mm (6) • Écrou de M8 (6) • Passe-fil (2)	1	<a href="#">H-11773</a>	TSPH60A.LJ
12	<b>Matériel de fixation de rechange pour les tiroirs de 3 po et 6 po et l'ensemble d'armoire</b> Comprend : • Boulon de M8 x 16 mm (4)	1	<a href="#">H-11770</a>	TSP01.LJ
13	<b>Matériel de fixation de rechange pour l'ensemble de barre multiprise</b> Comprend : • Boulon de M4 x 8 mm (6) • Écrou de M4 (6)	1	<a href="#">H-11772</a>	TSP30.LJ