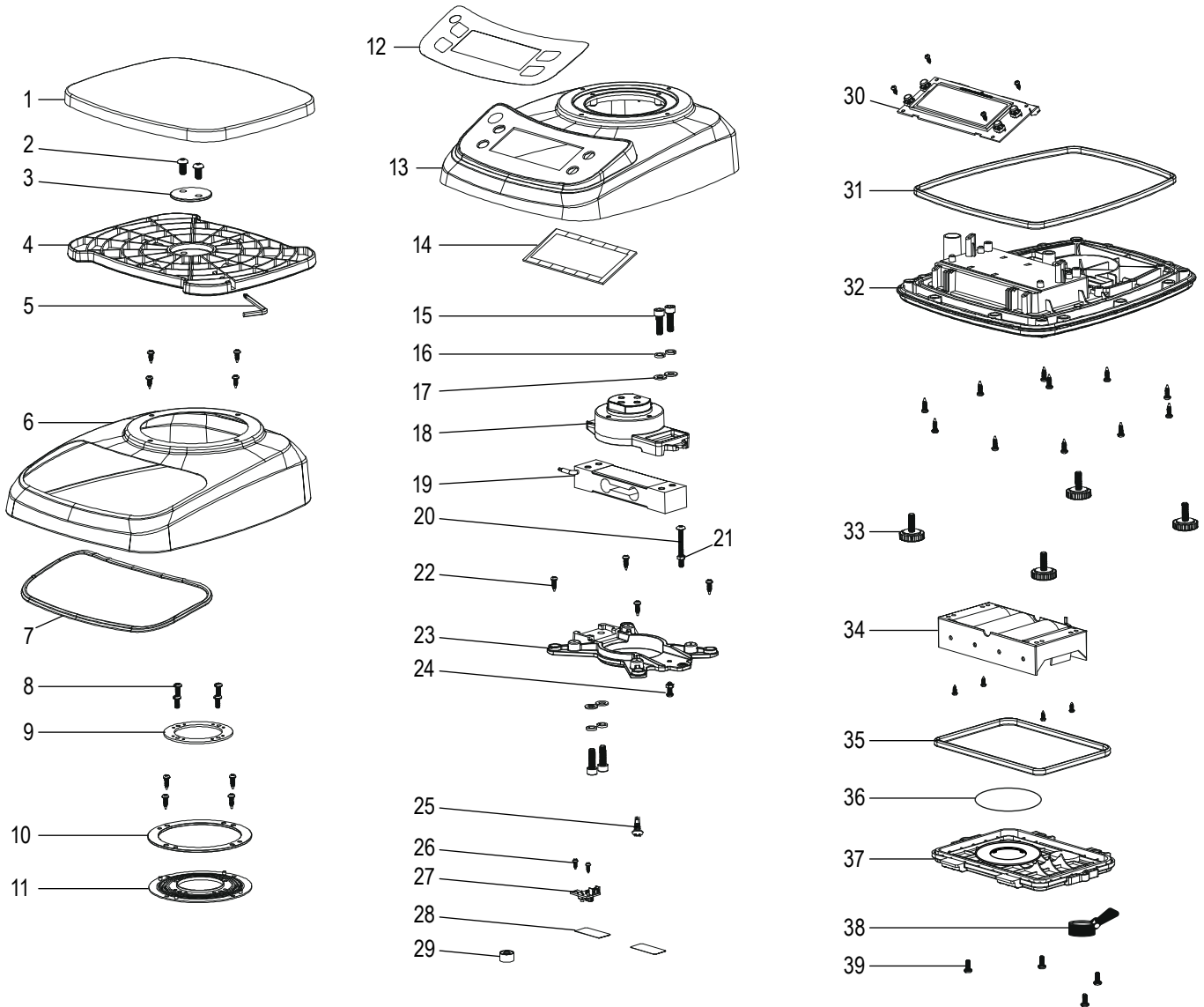
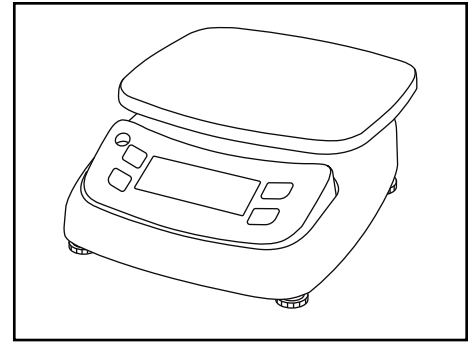


ULINE H-11925, H-11926
**WASHDOWN
 FOOD SCALE**

1-800-295-5510
 uline.com

Para Español, vea páginas 3-4.
 Pour le français, consulter les pages 5-6.

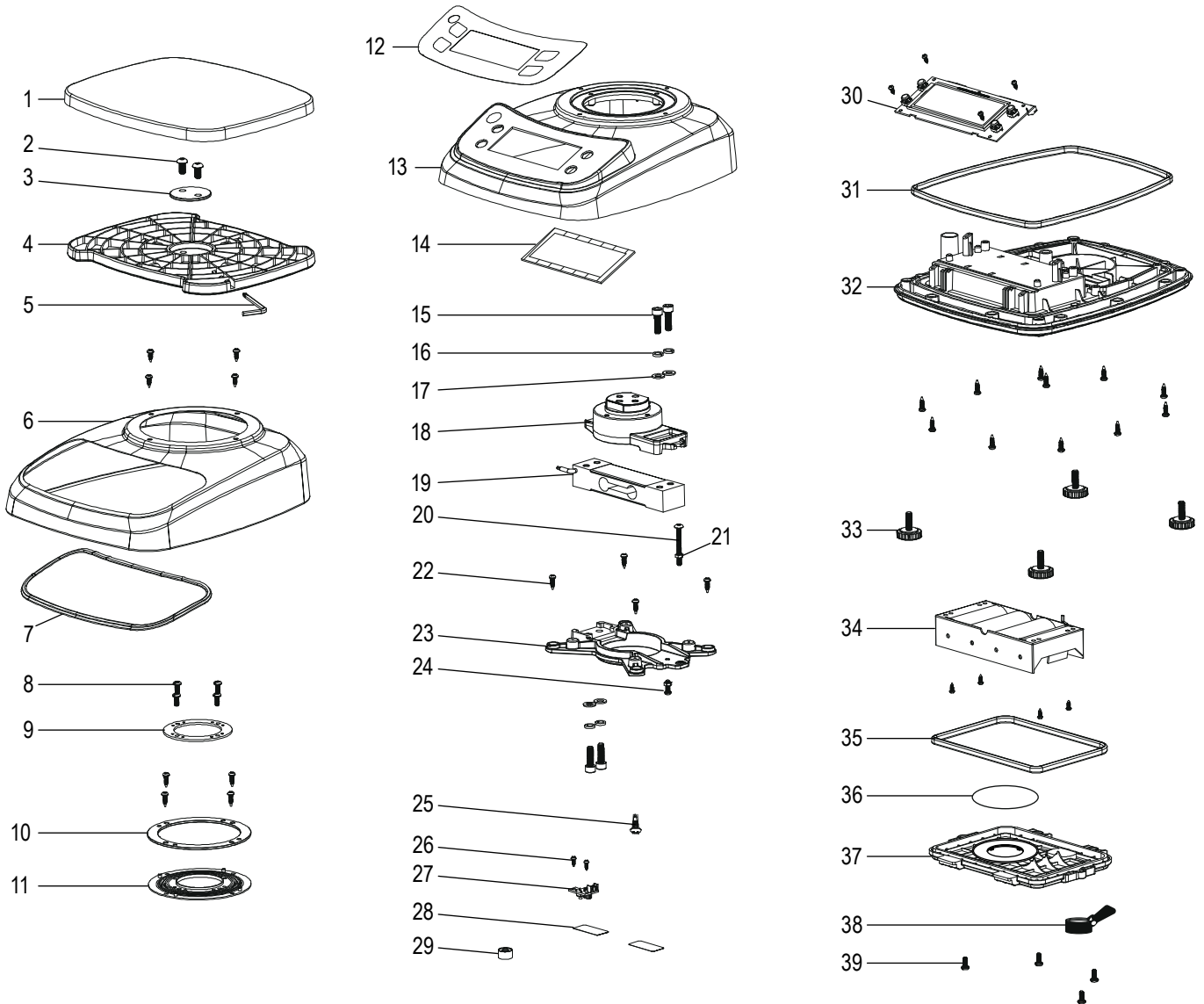
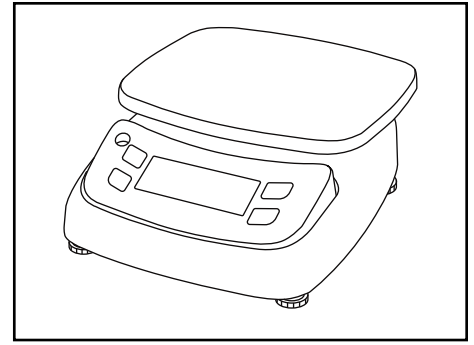


**WASHDOWN
FOOD SCALE****PARTS LIST**

#	DESCRIPTION	QTY.	ULINE PART NO.	MFG. PART NO.
1	Stainless Steel Pan	1	-----	113402231
2	Screw – M6 x 12 mm	2	-----	113202516
3	Fixed Washer	1	-----	113402230
4	Plastic Pan	1	-----	111700947
5	Wrench	1	-----	113202551
6	Top Cover	1	-----	113402232
7	Decorative Rubber Ring	1	-----	111800314
8	Screw – M4 x 10 mm	4	-----	113200221
9	Fixed Ring – Small	1	-----	113400241
10	Fixed Ring	1	-----	113402229
11	Waterproof Rubber Ring	1	-----	111800313
12	Overlay for H-11925	1	-----	113703050
12	Overlay for H-11926	1	-----	113703054
13	Top Cover	1	-----	111701000
14	Acrylic Board	1	-----	112000124
15	Screw – M6 x 20 mm	4	-----	113200134
16	Spring Washer – M6	4	-----	113200115
17	Washer – M6	4	-----	113200240
18	Load Cell Upper Bracket	1	-----	112300446
19	Load Cell for H-11925	1	-----	120200881
19	Load Cell for H-11926	1	-----	120200882
20	Screw – M4 x 40 mm	1	-----	113200222
21	Nut – M4	2	-----	113200231
22	Self-Tapping Screw – M4 x 12 mm	23	-----	113200045
23	Load Cell Lower Bracket	1	-----	112300447
24	Phillips Round Head Screw – M4 x 12 mm	1	-----	113201241
25	Adapter Jack Assembly	1	-----	121600297
26	Screw – M3 x 8 mm	10	-----	113200042
27	Calibration Switch Board	1	-----	120101806
28	Waterproof Breathable Membrane – 35.5 x 16.5	2	-----	113202531
29	Level Bubble	1	-----	112200028
30	Main Board	1	-----	120101801
31	Waterproof Seal Strip – Long	1	-----	111800311
32	Bottom Cover	1	-----	111700945
33	Foot	4	-----	114100026
34	Dry Battery Holder	1	-----	121600298
35	Waterproof Seal Strip – Short	1	-----	111800312
36	Waterproof Breathable Membrane – D72 x D46	1	-----	113202565
37	Battery Cover	1	-----	111701001
38	Adapter Jack Plug	1	-----	111800315
39	Screw – M4 x 8 mm	4	-----	112500166
	AC Adapter (Not Shown, Sold Separately)	1	H-11925-AC	111200206

ULINE H-11925, H-11926
**BÁSCULA IMPERMEABLE
 PARA ALIMENTOS**

800-295-5510
 uline.mx



**BÁSCULA IMPERMEABLE
PARA ALIMENTOS**

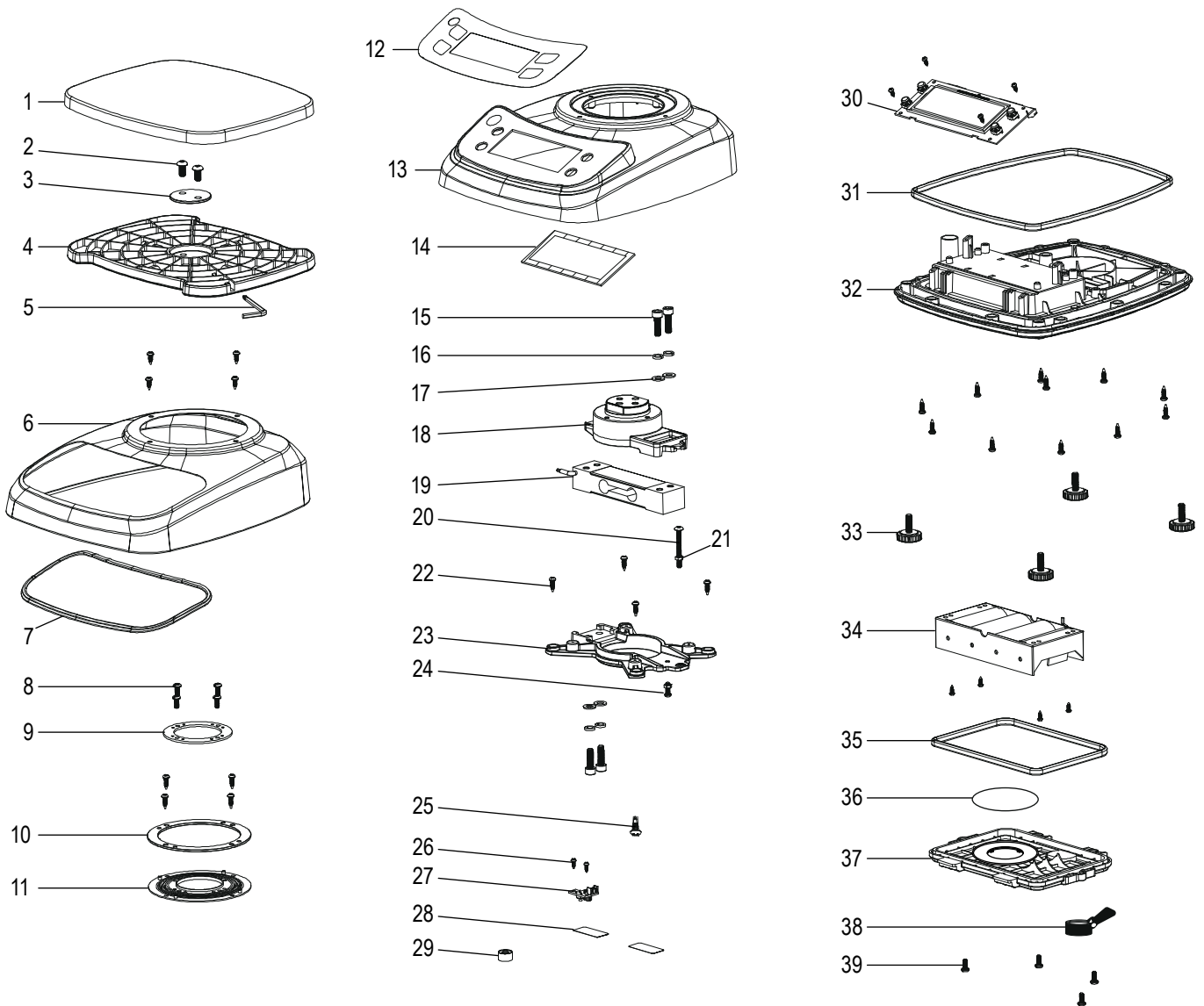
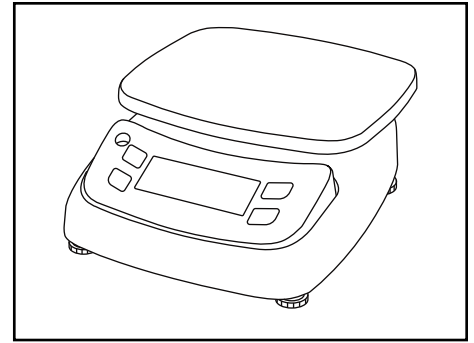
LISTA DE PARTES

#	DESCRIPCIÓN	CANT.	NO. DE PARTE DE ULINE	NO. DE PARTE DEL FABRICANTE
1	Plataforma de Acero Inoxidable	1	-----	113402231
2	Tornillo de M6 x 12 mm	2	-----	113202516
3	Rondana Fija	1	-----	113402230
4	Soporte de Plástico	1	-----	111700947
5	Llave	1	-----	113202551
6	Cubierta Superior	1	-----	113402232
7	Caucho Decorativo	1	-----	111800314
8	Tornillo de M4 x 10 mm	4	-----	113200221
9	Anillo Fijo – Chico	1	-----	113400241
10	Anillo Fijo	1	-----	113402229
11	Anillo de Caucho Impermeable	1	-----	111800313
12	Mica para H-11925	1	-----	113703050
12	Mica para H-11926	1	-----	113703054
13	Cubierta Superior	1	-----	111701000
14	Tabla de Acrílico	1	-----	112000124
15	Tornillo de M6 x 20 mm	4	-----	113200134
16	Rondana con Resorte de M6	4	-----	113200115
17	Rondana de M6	4	-----	113200240
18	Soporte Superior de la Celda de Carga	1	-----	112300446
19	Celda de Carga para H-11925	1	-----	120200881
19	Celda de Carga para H-11926	1	-----	120200882
20	Tornillo de M4 x 40 mm	1	-----	113200222
21	Tuerca de M4	2	-----	113200231
22	Tornillo Autorroscante de M4 x 12 mm	23	-----	113200045
23	Soporte Inferior de la Celda de Carga	1	-----	112300447
24	Tornillo de Cabeza Redonda de Cruz de M4 x 12 mm	1	-----	113201241
25	Ensamble del Enchufe para Adaptador	1	-----	121600297
26	Tornillo de M3 x 8 mm	10	-----	113200042
27	Tablero de Calibración	1	-----	120101806
28	Membrana Transpirable Impermeable de 35.5 x 16.5	2	-----	113202531
29	Burbuja de Nivelación	1	-----	112200028
30	Tablero Principal	1	-----	120101801
31	Tira de Sellado Impermeable –Larga	1	-----	111800311
32	Cubierta Inferior	1	-----	111700945
33	Pata	4	-----	114100026
34	Compartimento de Baterías	1	-----	121600298
35	Tira de Sellado Impermeable – Corta	1	-----	111800312
36	Membrana Transpirable Impermeable de D72 x D46	1	-----	113202565
37	Cubierta de las Baterías	1	-----	111701001
38	Tapón de Enchufe para Adaptador	1	-----	111800315
39	Tornillo de M4 x 8 mm	4	-----	112500166
	Adaptador AC (No Se Muestra, Se Vende por Separado)	1	H-11925-AC	111200206

ULINE H-11925, H-11926

**BALANCE DE CUISINE
RÉSISTANTE À L'EAU**

1 800 295-5510
uline.ca



**BALANCE DE CUISINE
RÉSISTANTE À L'EAU**

LISTE DES PIÈCES

#	DESCRIPTION	QTÉ	RÉF. ULINE	RÉF. DU FABRICANT
1	Plateau en acier inoxydable	1	-----	113402231
2	Vis de M6 x 12 mm	2	-----	113202516
3	Rondelle fixe	1	-----	113402230
4	Plateau en plastique	1	-----	111700947
5	Clé	1	-----	113202551
6	Couvercle supérieur	1	-----	113402232
7	Anneau décoratif en caoutchouc	1	-----	111800314
8	Vis de M4 x 10 mm	4	-----	113200221
9	Anneau fixe (petit)	1	-----	113400241
10	Anneau fixe	1	-----	113402229
11	Anneau en caoutchouc étanche	1	-----	111800313
12	Revêtement pour H-11925	1	-----	113703050
12	Revêtement pour H-11926	1	-----	113703054
13	Couvercle supérieur	1	-----	111701000
14	Panneau en acrylique	1	-----	112000124
15	Vis de M6 x 20 mm	4	-----	113200134
16	Rondelle à ressort de M6	4	-----	113200115
17	Rondelle de M6	4	-----	113200240
18	Support supérieur de cellule de pesage	1	-----	112300446
19	Cellule de pesage pour H-11925	1	-----	120200881
19	Cellule de pesage pour H-11926	1	-----	120200882
20	Vis de M4 x 40 mm	1	-----	113200222
21	Écrou de M4	2	-----	113200231
22	Vis autoforadeuse de M4 x 12 mm	23	-----	113200045
23	Support inférieur de cellule de pesage	1	-----	112300447
24	Vis à tête cruciforme de M4 x 12 mm	1	-----	113201241
25	Ensemble de prise d'adaptateur	1	-----	121600297
26	Vis de M3 x 8 mm	10	-----	113200042
27	Commutateur d'étalonnage	1	-----	120101806
28	Membrane étanche respirante de 35,5 x 16,5 po	2	-----	113202531
29	Niveau à bulle	1	-----	112200028
30	Carte mère	1	-----	120101801
31	Bande de scellement étanche (longue)	1	-----	111800311
32	Couvercle inférieur	1	-----	111700945
33	Patte	4	-----	114100026
34	Support de batterie sèche	1	-----	121600298
35	Bande de scellement étanche (courte)	1	-----	111800312
36	Membrane étanche respirante de D72 x D46 po	1	-----	113202565
37	Couvercle de la batterie	1	-----	111701001
38	Fiche-jack de l'adaptateur	1	-----	111800315
39	Vis de M4 x 8 mm	4	-----	112500166
	Adaptateur CA (non illustré, vendu séparément)	1	H-11925-AC	111200206