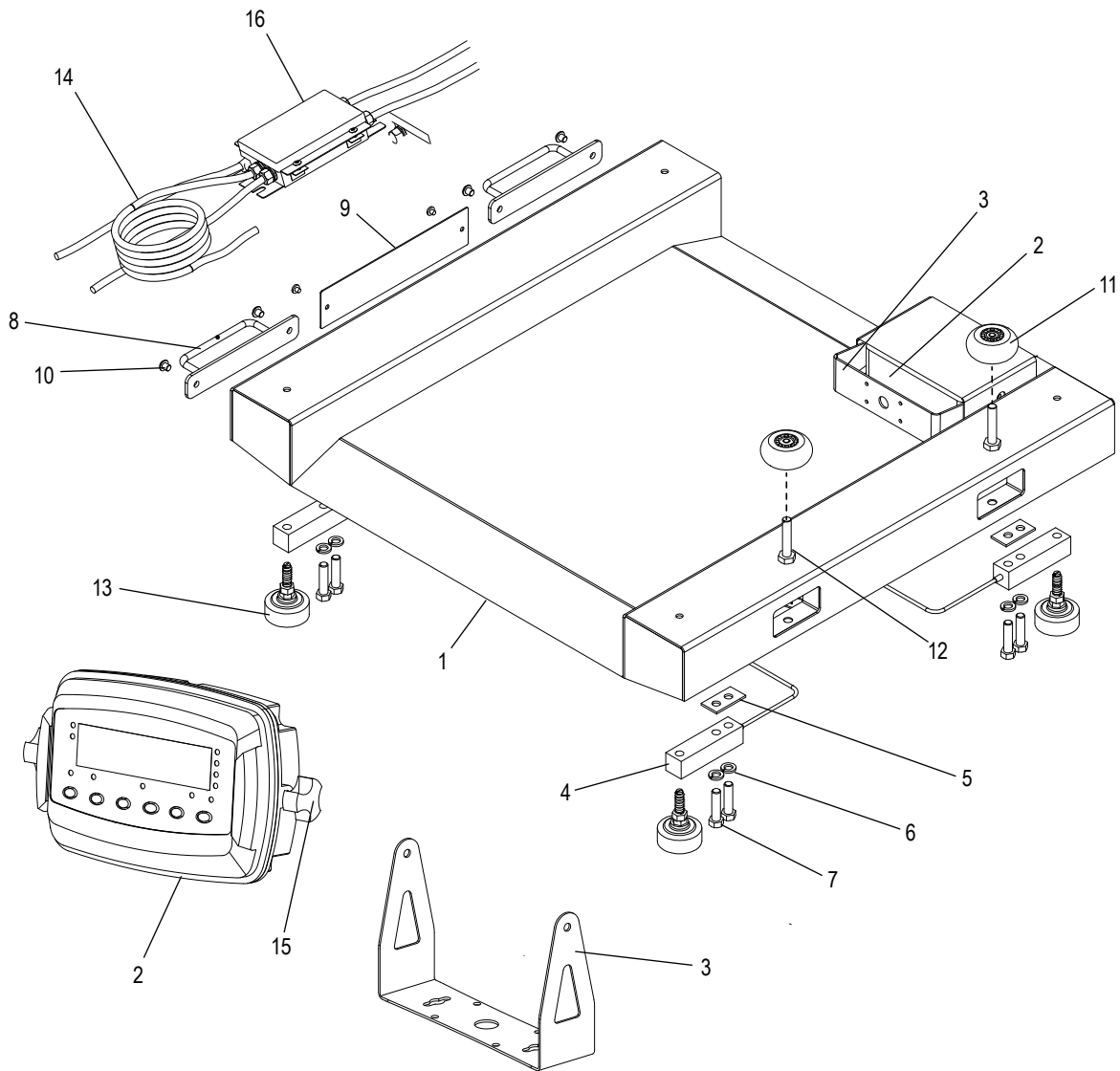
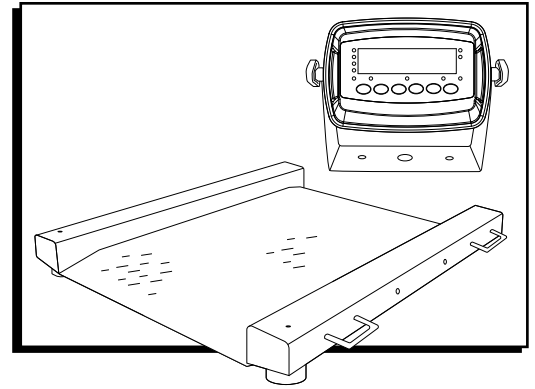


# ULINE H-11933, H-11934 PORTABLE FLOOR SCALE

1-800-295-5510  
uline.com

Para Español, vea páginas 3-4.  
Pour le français, consulter les pages 5-6.



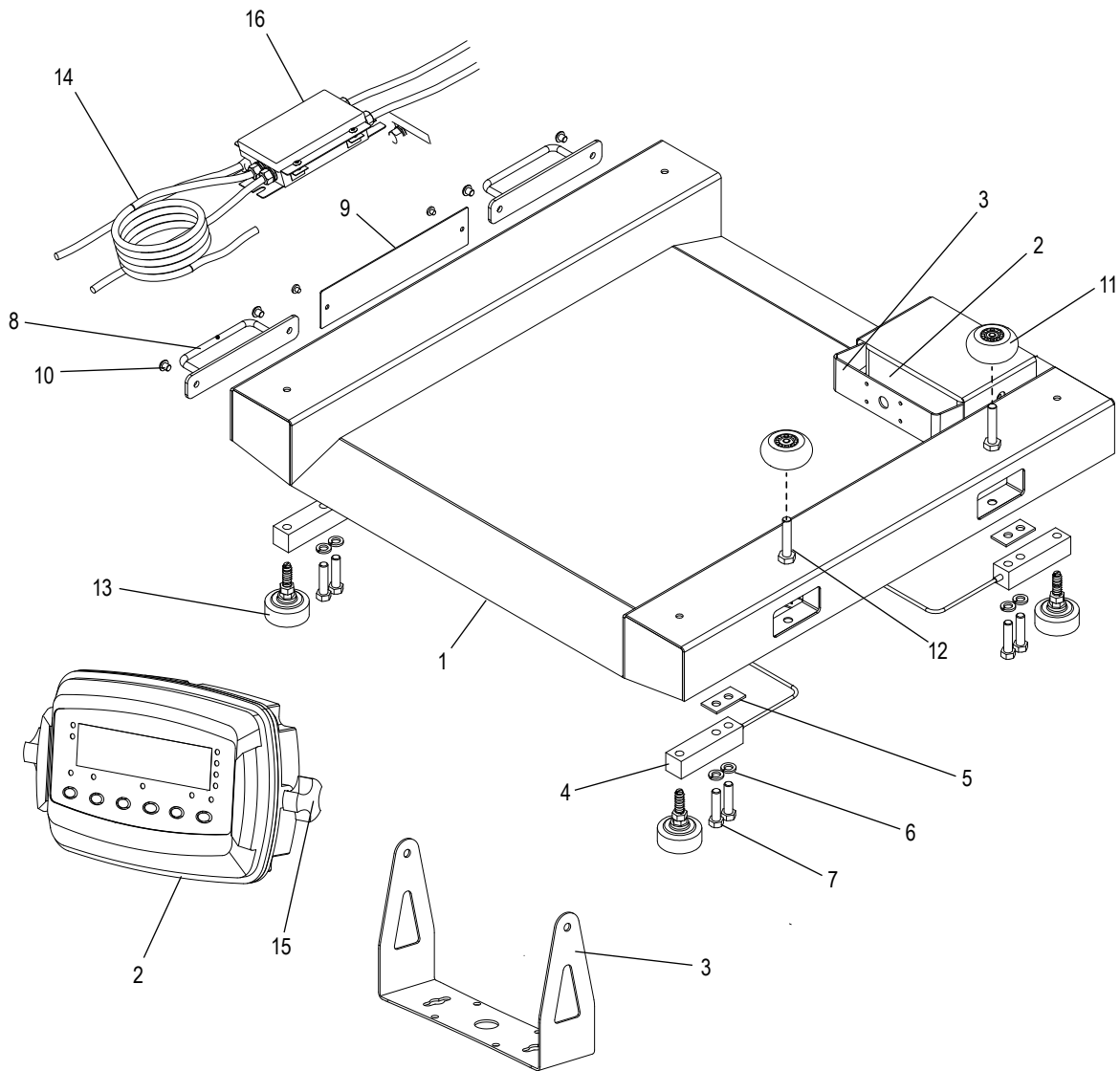
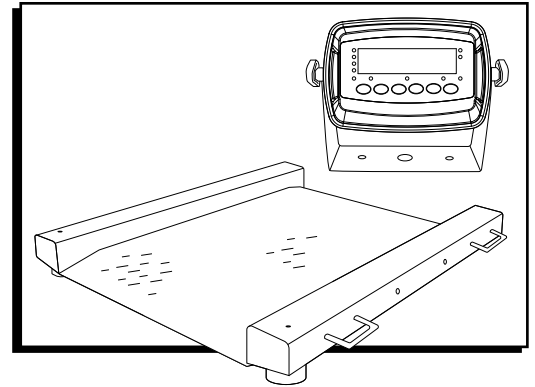
**ULINE** H-11933, H-11934  
**PORTABLE FLOOR SCALE**

1-800-295-5510  
 uline.com

#	DESCRIPTION	QTY.	ULINE PART NO.	MFG PART NO.
1	Scale Base for H-11933	1	-----	OP-917-2727
1	Scale Base for H-11934	1	-----	OP-917-3636
2	Indicator for H-11933	1	<a href="#">H-11933-IND</a>	909-H-11933
2	Indicator for H-11934	1	<a href="#">H-11934-IND</a>	909-H-11934
3	Indicator Bracket	1	<a href="#">H-11933-INDQ</a>	OP-909-BKT
4	Load Cell	4	<a href="#">H-12069</a>	T310-1K
5	Load Cell Shim	4	-----	T310-2.5K-SHM
6	Lock Washer – 1/2"	8	-----	12150
7	Hex Cap Bolt – 1/2-13 x 2"	8	-----	13000
8	Handle	2	-----	OP-917-HDL
9	Junction Box Access Cover	1	-----	OP-917-JBCVR
10	Screw – M8 x .625"	6	-----	13001
11	Caster Wheel – 3" x 1.30"	2	<a href="#">H-12070</a>	OP-917-WHL
12	Screw – M12 x 2.50"	2	-----	13002
13	Rigid Foot – 1/2"-20	4	<a href="#">H-12071</a>	OP-414
14	Home Run Cable	1	<a href="#">H-12072</a>	15000
15	M6 Threaded Knob	2	-----	OP-909-KNB
16	Junction Box	1	<a href="#">H-12073</a>	OP-416-MS

**ULINE** H-11933, H-11934  
**BÁSCULA PORTÁTIL DE  
PISO**

800-295-5510  
uline.mx



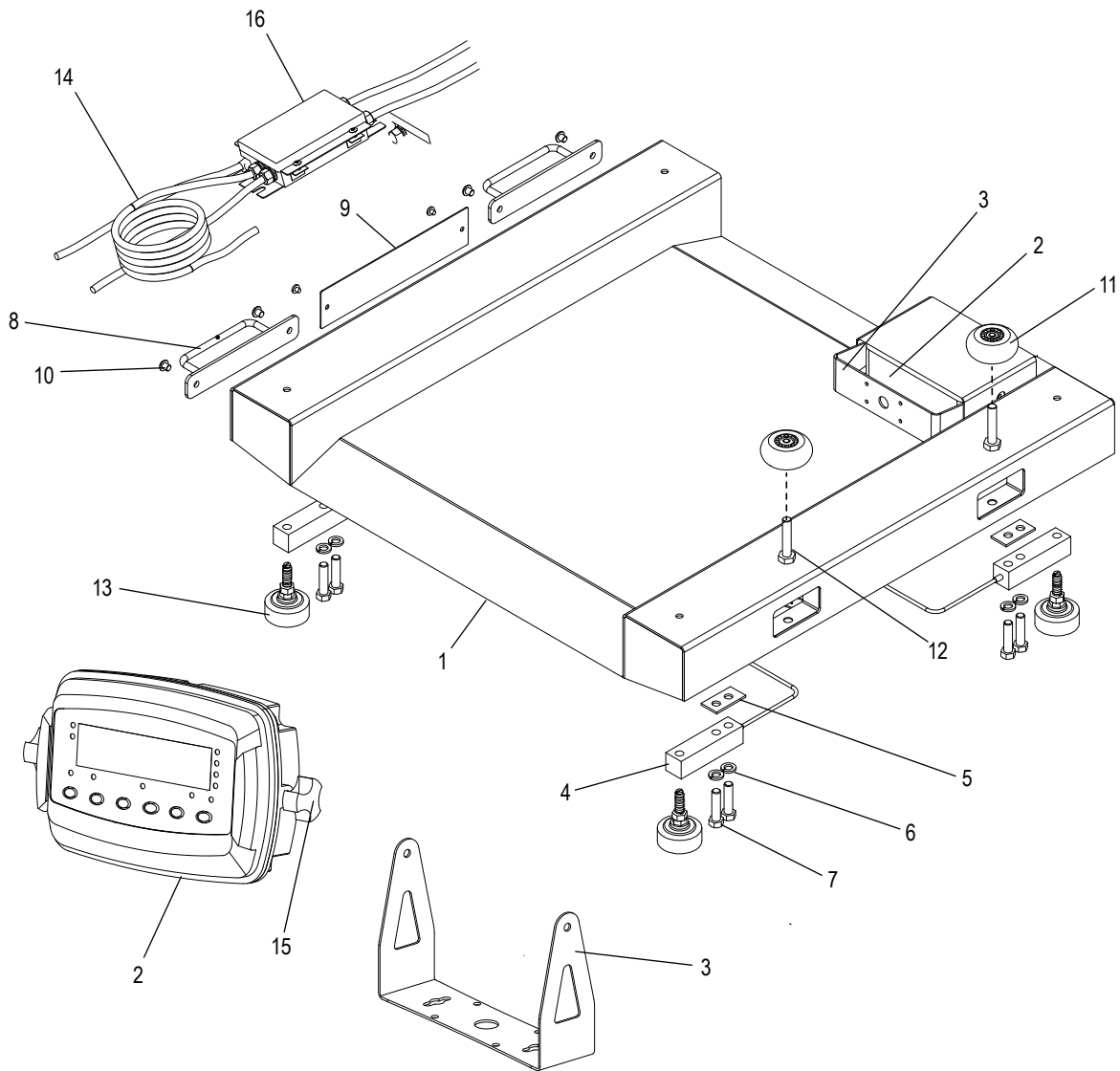
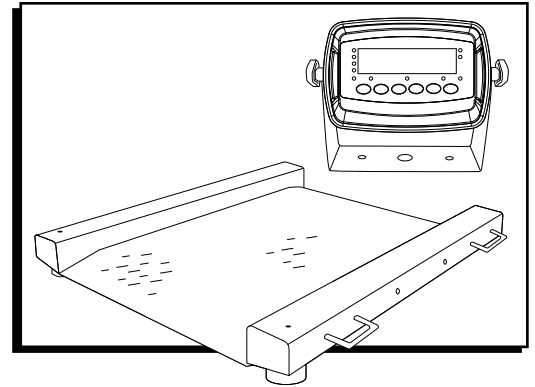
**ULINE** H-11933, H-11934  
**BÁSCULA PORTÁTIL DE  
 PISO**

800-295-5510  
 uline.mx

#	DESCRIPCIÓN	CANT.	NO. DE PARTE DE ULINE	NO. DE PARTE DEL FABRICANTE
1	Base de Báscula para H-11933	1	-----	OP-917-2727
1	Base de Báscula para H-11934	1	-----	OP-917-3636
2	Indicador para H-11933	1	<a href="#">H-11933-IND</a>	909-H-11933
2	Indicador para H-11934	1	<a href="#">H-11934-IND</a>	909-H-11934
3	Soporte del Indicador	1	<a href="#">H-11933-INDQ</a>	OP-909-BKT
4	Celda de Carga	4	<a href="#">H-12069</a>	T310-1K
5	Calza para Celda de Carga	4	-----	T310-2.5K-SHM
6	Rondana de Seguridad de 1/2"	8	-----	12150
7	Perno de Cabeza Hexagonal de 1/2-13 x 2"	8	-----	13000
8	Asa	2	-----	OP-917-HDL
9	Cubierta de Acceso de la Caja de Conexiones	1	-----	OP-917-JBCVR
10	Tornillo de M8 x .625"	6	-----	13001
11	Rueda de 3" x 1.30"	2	<a href="#">H-12070</a>	OP-917-WHL
12	Tornillo de M12 x 2.50"	2	-----	13002
13	Pata Rígida de 1/2"-20	4	<a href="#">H-12071</a>	OP-414
14	Cable Principal	1	<a href="#">H-12072</a>	15000
15	Perilla Roscada M6	2	-----	OP-909-KNB
16	Caja de Conexiones	1	<a href="#">H-12073</a>	OP-416-MS

**ULINE** H-11933, H-11934  
**BALANCE DE PLANCHER  
PORTATIVE**

1 800 295-5510  
uline.ca



**ULINE** H-11933, H-11934  
**BALANCE DE PLANCHER**  
**PORTATIVE**

1 800 295-5510  
 uline.ca

#	DESCRIPTION	QTÉ	RÉF. ULINE	RÉF. DU FABRICANT
1	Base de balance pour H-11933	1	-----	OP-917-2727
1	Base de balance pour H-11934	1	-----	OP-917-3636
2	Indicateur pour H-11933	1	<a href="#">H-11933-IND</a>	909-H-11933
2	Indicateur pour H-11934	1	<a href="#">H-11934-IND</a>	909-H-11934
3	Support de l'indicateur	1	<a href="#">H-11933-INDQ</a>	OP-909-BKT
4	Cellule de pesage	4	<a href="#">H-12069</a>	T310-1K
5	Cale pour cellule de pesage	4	-----	T310-2.5K-SHM
6	Rondelle de blocage de 1/2 po	8	-----	12150
7	Boulon hexagonal de 1/2-13 x 2 po	8	-----	13000
8	Poignée	2	-----	OP-917-HDL
9	Couvercle d'accès de la boîte de jonction	1	-----	OP-917-JBCVR
10	Vis de M8 x 0,625 po	6	-----	13001
11	Roulette de 3 po x 1,30 po	2	<a href="#">H-12070</a>	OP-917-WHL
12	Vis de M12 x 2,50 po	2	-----	13002
13	Patte fixe de 1/2 po-20	4	<a href="#">H-12071</a>	OP-414
14	Circuit autonome	1	<a href="#">H-12072</a>	15000
15	Bouton fileté M6	2	-----	OP-909-KNB
16	Boîte de jonction	1	<a href="#">H-12073</a>	OP-416-MS