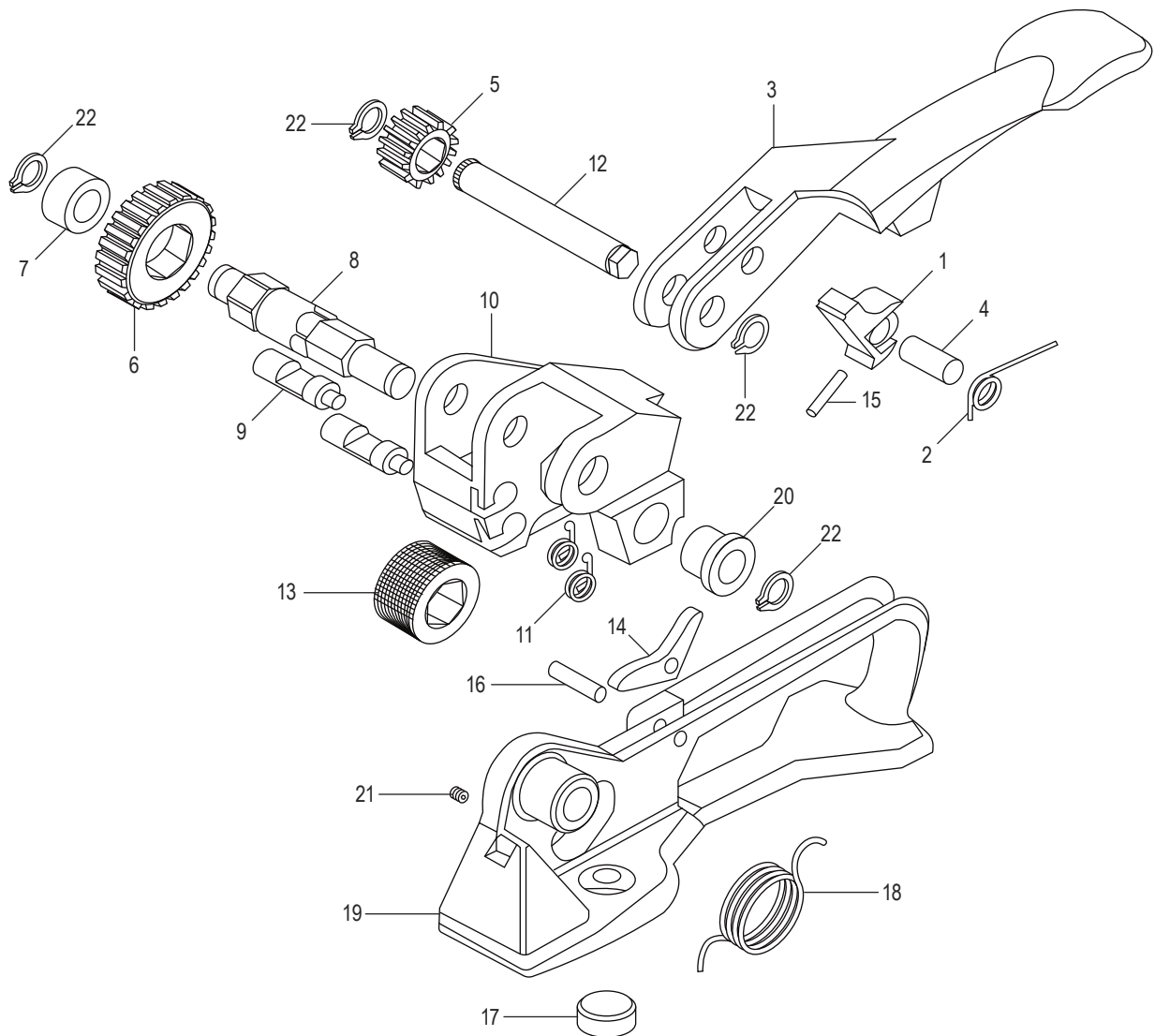
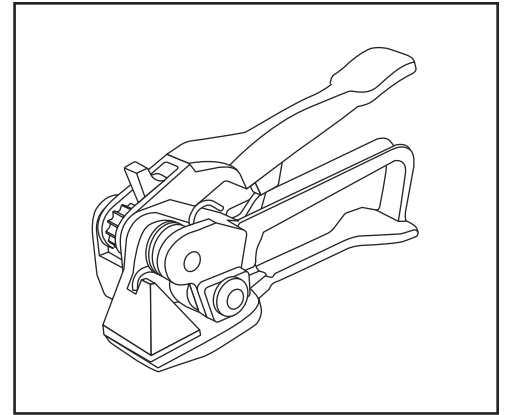


ULINE H-12238
DELUXE TENSIONER

1-800-295-5510
uline.com

Para Español, vea páginas 3-4.
Pour le français, consulter les pages 5-6.



ULINE H-12238
DELUXE TENSIONER

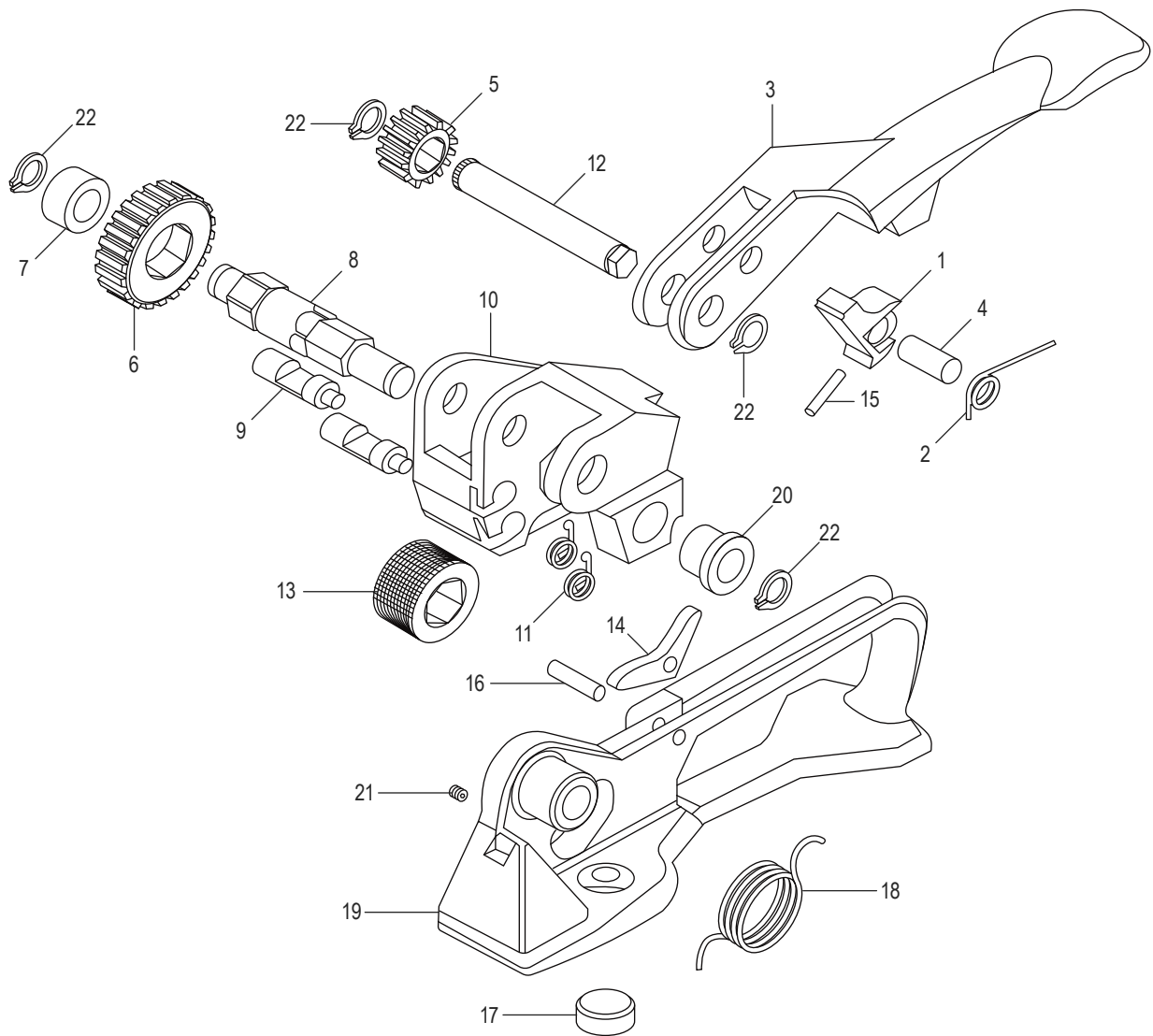
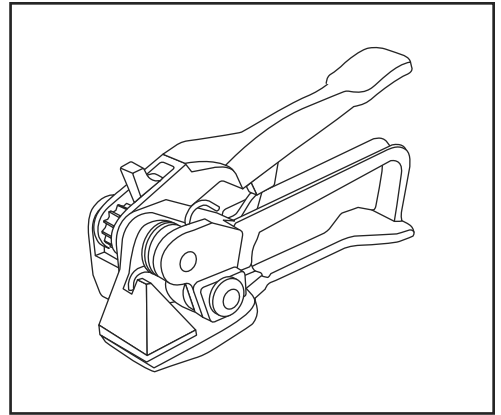
1-800-295-5510
uline.com

#	DESCRIPTION	QTY.	ULINE PART NO.	MFG. PART NO.
1	Drive Pawl	1	H-12629	M1610/1620-2
2	Spring Drive Pawl	1	H-12630	M1610/1620-3
3	Tension Handle	1	H-12631	M1610-4
4	Pawl Pin	1	H-12632	M1610/1620-5
5	Pinion Gear	1	H-12633	M1610/1620-6
6	Tension Gear	1	H-12634	M1610/1620-7
7	Bushing	1	H-12635	M1610/1620-8
8	Feed Wheel Shaft	1	H-12636	M1610/1620-9
9	Hold Pawl	2	H-12637	M1610/1620-14
10	Gear Housing	1	H-12638	M1610/1620-15
11	Holding Pawl Spring	2	H-12639	M1610/1620-16
12	Pivot Pin	1	H-12640	M1610/1620-17
13	Feed Wheel	1	H-12641	M1610/1620-18
14	Lift Arm	1	H-12642	M1610/1620-19
15	Spiral Pin	1	H-12643	M1610/1620-20
16	Base Roll Pin	1	H-12644	M1610/1620-23
17	Wear Plug	1	H-12645	M1610/1620-24
18	Base Spring	1	H-12646	M1610/1620-26
19	Base	1	H-12647	M1610-28
20	Gear Housing Bushing	1	H-12648	M1610/1620-29
21	Set Screw	1	H-12649	M1610/1620-30
22	Retaining Ring	4	H-12650	M1610/1620-31

ULINE H-12238

**TENSIONADORA DE
ALTA CALIDAD**

800-295-5510
uline.mx



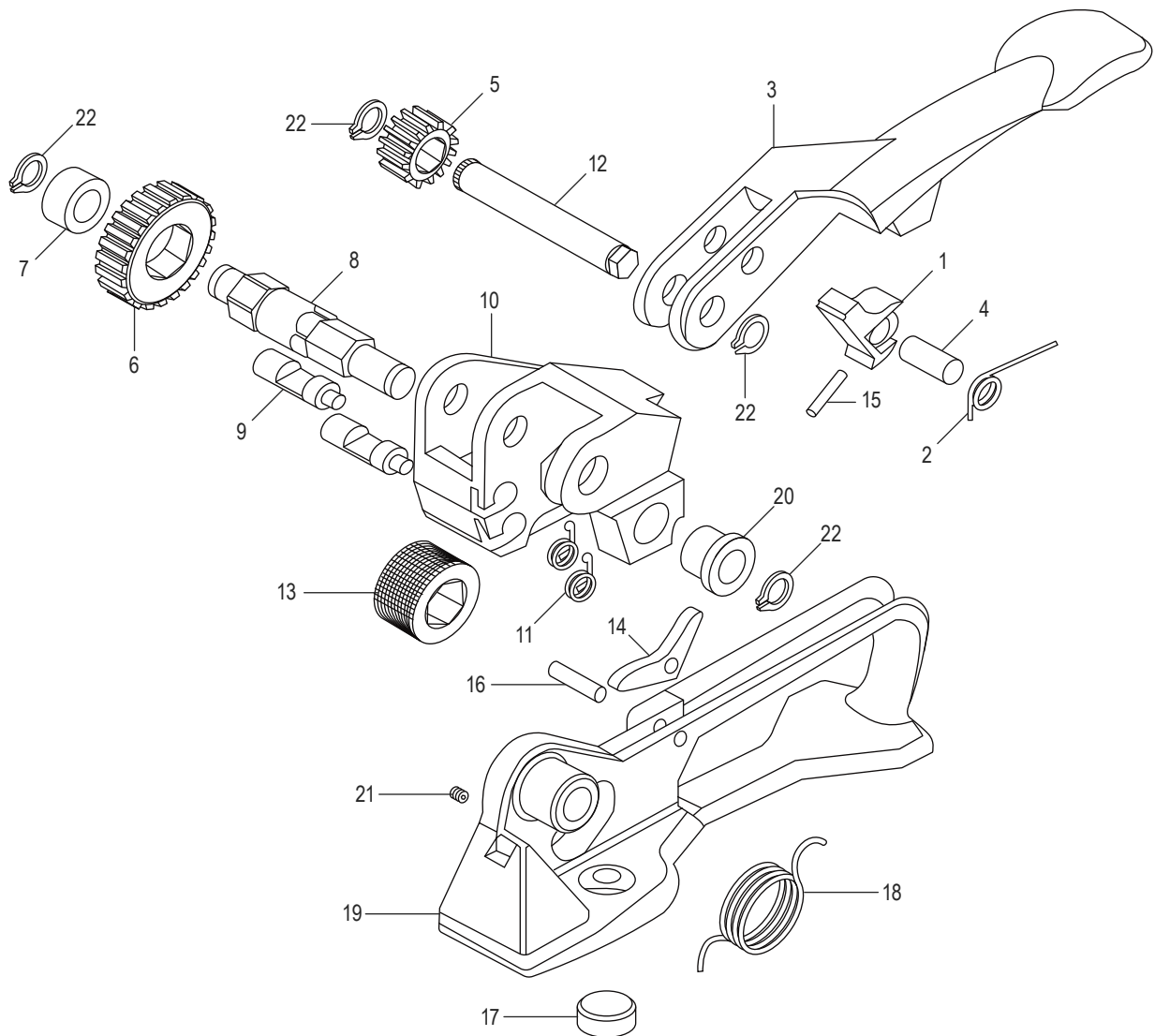
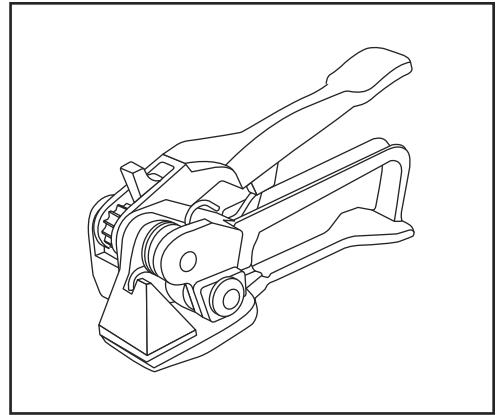
ULINE H-12238
**TENSIONADORA DE
 ALTA CALIDAD**

800-295-5510
 uline.mx

#	DESCRIPCIÓN	CANT.	NO. DE PARTE DE ULINE	NO. DE PARTE DEL FABRICANTE
1	Trinquete Impulsor	1	H-12629	M1610/1620-2
2	Resorte del Trinquete Impulsor	1	H-12630	M1610/1620-3
3	Palanca de Tensión	1	H-12631	M1610-4
4	Clavija del Trinquete	1	H-12632	M1610/1620-5
5	Engranaje de Piñón	1	H-12633	M1610/1620-6
6	Engranaje de Tensión	1	H-12634	M1610/1620-7
7	Casquillo	1	H-12635	M1610/1620-8
8	Eje de la Rueda de Alimentación	1	H-12636	M1610/1620-9
9	Seguro de Retención	2	H-12637	M1610/1620-14
10	Carcasa del Engranaje	1	H-12638	M1610/1620-15
11	Resorte del Seguro de Retención	2	H-12639	M1610/1620-16
12	Clavija Giratoria	1	H-12640	M1610/1620-17
13	Rueda de Alimentación	1	H-12641	M1610/1620-18
14	Brazo de Elevación	1	H-12642	M1610/1620-19
15	Pasador de Espiral	1	H-12643	M1610/1620-20
16	Clavija del Rodillo para Base	1	H-12644	M1610/1620-23
17	Conector de Desgaste	1	H-12645	M1610/1620-24
18	Resorte de Base	1	H-12646	M1610/1620-26
19	Base	1	H-12647	M1610-28
20	Casquillo de la Carcasa del Engranaje	1	H-12648	M1610/1620-29
21	Tornillo de Ajuste	1	H-12649	M1610/1620-30
22	Anillo de Retención	4	H-12650	M1610/1620-31

ULINE H-12238
TENDEUR DE LUXE

1 800 295-5510
uline.ca



#	DESCRIPTION	QTÉ	RÉF. ULINE	RÉF. DU FABRICANT
1	Cliquet d'entraînement	1	H-12629	M1610/1620-2
2	Ressort pour cliquet d'entraînement	1	H-12630	M1610/1620-3
3	Poignée tendeur	1	H-12631	M1610-4
4	Goupille à cliquet	1	H-12632	M1610/1620-5
5	Pignon d'engrenage	1	H-12633	M1610/1620-6
6	Pignon tendeur	1	H-12634	M1610/1620-7
7	Bague	1	H-12635	M1610/1620-8
8	Axe de roue d'alimentation	1	H-12636	M1610/1620-9
9	Cliquet de retenue	2	H-12637	M1610/1620-14
10	Carter d'engrenage	1	H-12638	M1610/1620-15
11	Ressort à cliquet de retenue	2	H-12639	M1610/1620-16
12	Axe d'articulation	1	H-12640	M1610/1620-17
13	Roue d'alimentation	1	H-12641	M1610/1620-18
14	Bras de levage	1	H-12642	M1610/1620-19
15	Goupille élastique spiralée	1	H-12643	M1610/1620-20
16	Goupille cylindrique de la base	1	H-12644	M1610/1620-23
17	Bouchon d'usure	1	H-12645	M1610/1620-24
18	Ressort de la base	1	H-12646	M1610/1620-26
19	Base	1	H-12647	M1610-28
20	Bague du carter d'engrenage	1	H-12648	M1610/1620-29
21	Vis de serrage	1	H-12649	M1610/1620-30
22	Bague de retenue	4	H-12650	M1610/1620-31