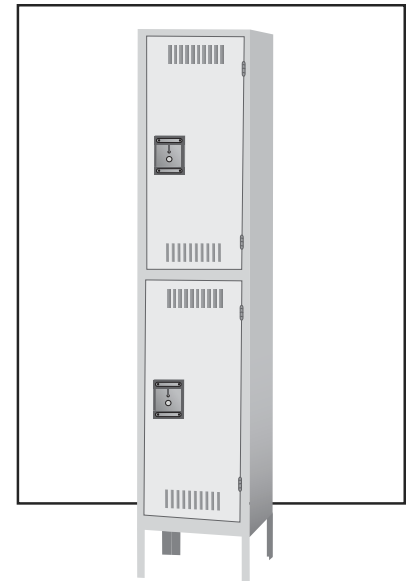


ULINE H-1224

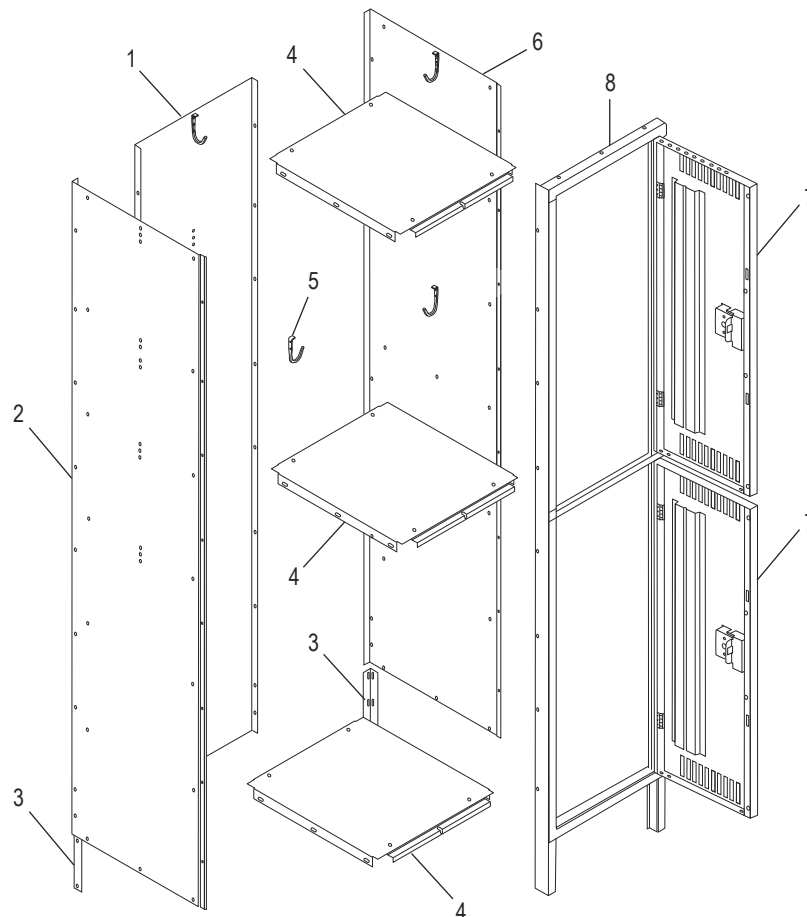
DOUBLE TIER LOCKER

1-800-295-5510
uline.com

Para Español, vea páginas 4-6.
Pour le français, consulter le pages 7-9.



PRIMARY ASSEMBLY



#	DESCRIPTION	QTY.	ULINE PART NO.	MFG. PART NO.
1	Back – Gray	1	-----	LSTB-1272-MGY
1	Back – Tan	1	-----	LSTB-1272-CPY
2	Left Side – Gray	1	H-1225GR-LFT	LSSL-1872-MGY
2	Left Side – Tan	1	H-5529T-LPNL	LSSL-1872-CPY
3	Rear Leg – Gray	2	H-1393-RLEGS	LRL-1-MGY
3	Rear Leg – Tan	2	H-1227T-LRL1	LRL-1-CPY
4	Top/Bottom Shelves – Gray	3	H-1225-SHELF	LTB-1218-MGY
4	Top/Bottom Shelves – Tan	3	-----	LTB-1218-CPY

PRIMARY ASSEMBLY CONTINUED

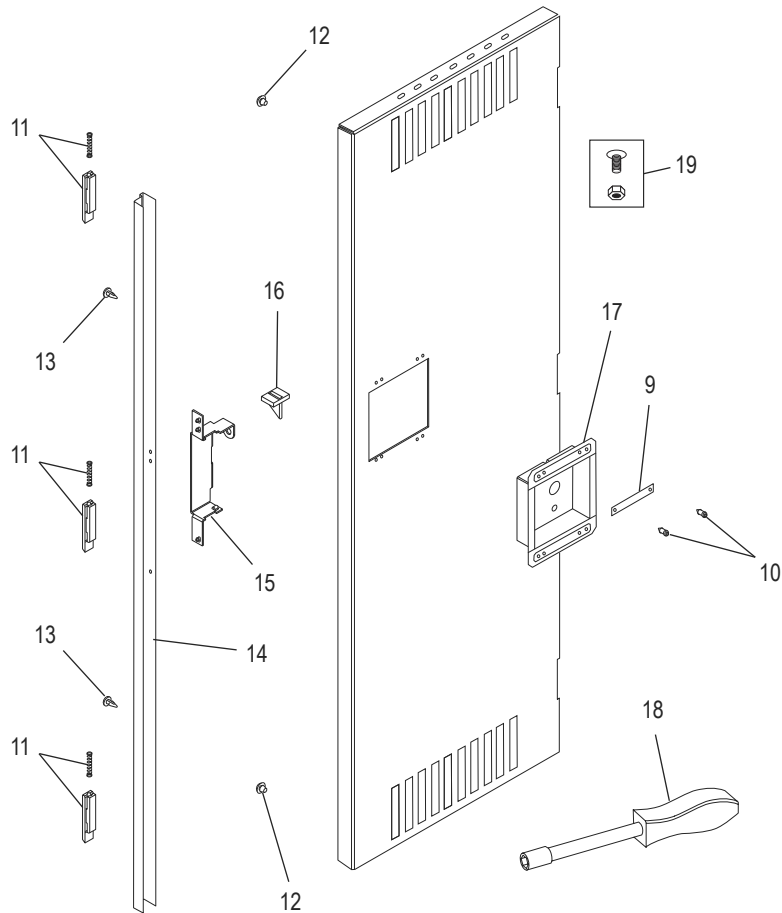
#	DESCRIPTION	QTY.	ULINE PART NO.	MFG. PART NO.
5	Coat Hook	6	H-1224-LCH1	LCH-1
6	Right Side – Gray	1	H-5529GR-RS	LSSR-1872-MGY
6	Right Side – Tan	1	-----	LSSR-1872-CPY
7	Locker Door – Gray	2	H-1225-LKRDR	LDTD-1236-MGY
7	Locker Door – Tan	2	H-1225-TDOOR	LDTD-1236-CPY
8	Door Frame Assembly – Gray	1	H-1225-DRFRM	LDFA-1272-1MGY
8	Door Frame Assembly – Tan	1	-----	LDFA-1272-1CPY
	Floor Mounting Kit (Optional) (Not Shown)	1	H-8135	LAHK
	Touch Up Paint – Gray (Not Shown)	1	H-5362	LTUP-2-MGY
	Touch Up Paint – Tan (Not Shown)	1	H-5364	LTUP-2-CPY

ULINE H-1224

DOUBLE TIER LOCKER

1-800-295-5510
uline.com

HANDLE ASSEMBLY

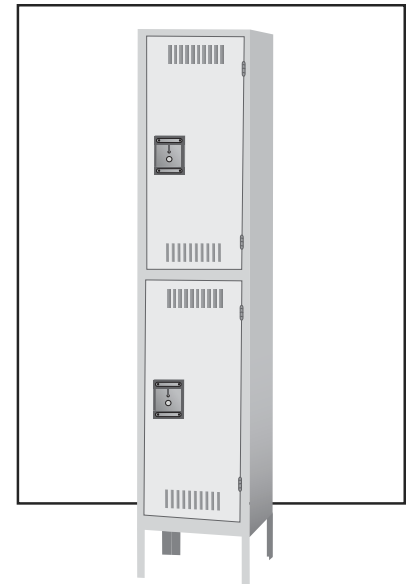


#	DESCRIPTION	QTY.	ULINE PART NO.	MFG. PART NO.
9	Number Plate	2	-----	LNP-3
10	Push Plug	4	H-1224-LLP1	LPP-1
11	Latch and Spring	4	H-1224-LL3	LL-3
12	Bumper	4	H-1224-LB1	LB-1
13	Dart Clip	4	H-1224-LDC1	LDC-1
14	Locking Channel	2	H-1224-14	LLCA-2
15	Lock Receiver	2	H-1224-LPR2	LPR-2
16	Reinforcement Tab	2	H-1224-LRT1	LRT-1
17	Recessed Handle	2	H-1224-LRH2	LRH-2
18	Nut Driver	1	H-1224-TOOL2	TOOL2
19	Hardware Pack	72	H-1224-19	HW-72

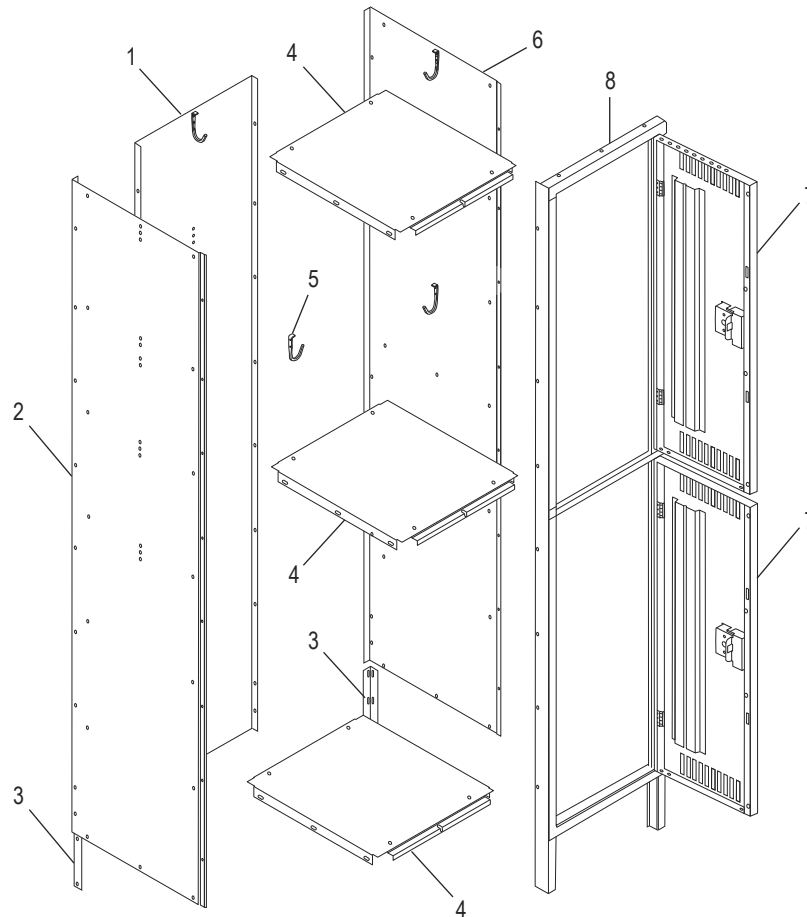
ULINE H-1224

LOCKER DE DOBLE PUERTA

800-295-5510
uline.mx



ENSAMBLE PRINCIPAL



#	DESCRIPCIÓN	CANT.	NO. DE PARTE DE ULINE	NO. DE PARTE DEL FABRICANTE
1	Parte Posterior – Gris	1	-----	LSTB-1272-MGY
1	Parte Posterior – Canela	1	-----	LSTB-1272-CPY
2	Lateral Izquierdo – Gris	1	H-1225GR-LFT	LSSL-1872-MGY
2	Lateral Izquierdo – Canela	1	H-5529T-LPNL	LSSL-1872-CPY
3	Pata Posterior – Gris	2	H-1393-RLEGS	LRL-1-MGY
3	Pata Posterior – Canela	2	H-1227T-LRL1	LRL-1-CPY
4	Parte Superior/Inferior – Gris	3	H-1225-SHELF	LTB-1218-MGY
4	Parte Superior/Inferior – Canela	3	-----	LTB-1218-CPY

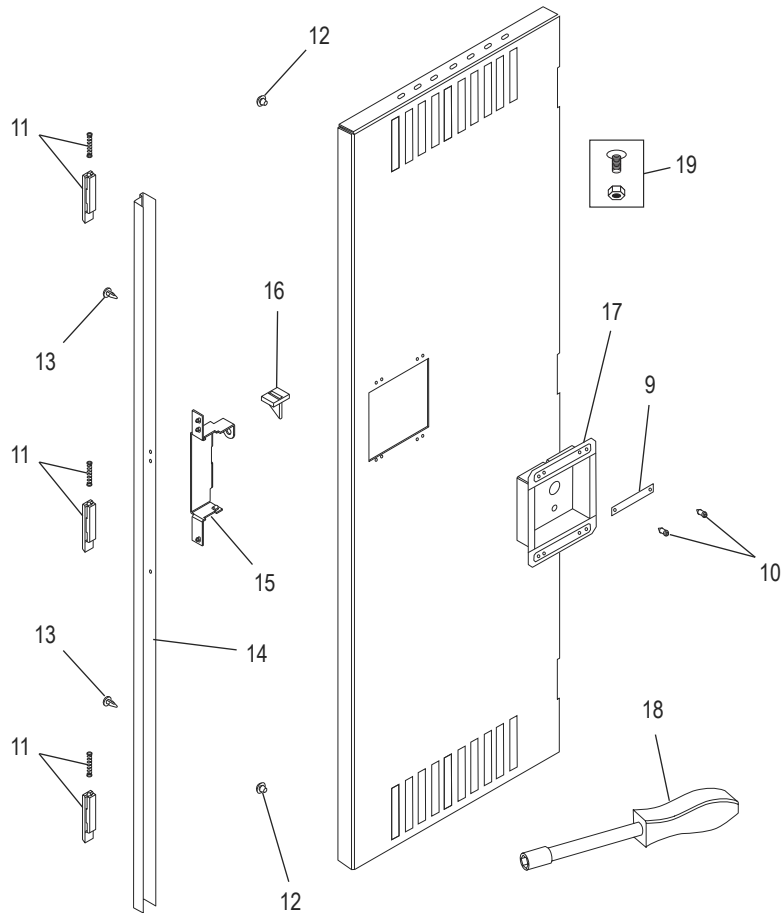
CONTINUACIÓN DE ENSAMBLE PRINCIPAL

#	DESCRIPCIÓN	CANT.	NO. DE PARTE DE ULINE	NO. DE PARTE DEL FABRICANTE
5	Gancho para Prendas	6	H-1224-LCH1	LCH-1
6	Lateral Derecho – Gris	1	H-5529GR-RS	LSSR-1872-MGY
6	Lateral Derecho – Canela	1	-----	LSSR-1872-CPY
7	Puerta del Locker – Gris	2	H-1225-LKRDR	LDTD-1236-MGY
7	Puerta del Locker – Canela	2	H-1225-TDOOR	LDTD-1236-CPY
8	Ensamble del Marco de Puerta – Gris	1	H-1225-DRFRM	LDFA-1272-1MGY
8	Ensamble del Marco de Puerta – Canela	1	-----	LDFA-1272-1CPY
	Kit para Instalación en Piso (Opcional) (No Se Muestra)	1	H-8135	LAHK
	Pintura para Retoque – Gris (No Se Muestra)	1	H-5362	LTUP-2-MGY
	Pintura para Retoque – Canela (No Se Muestra)	1	H-5364	LTUP-2-CPY

ULINE H-1224 LOCKER DE DOBLE PUERTA

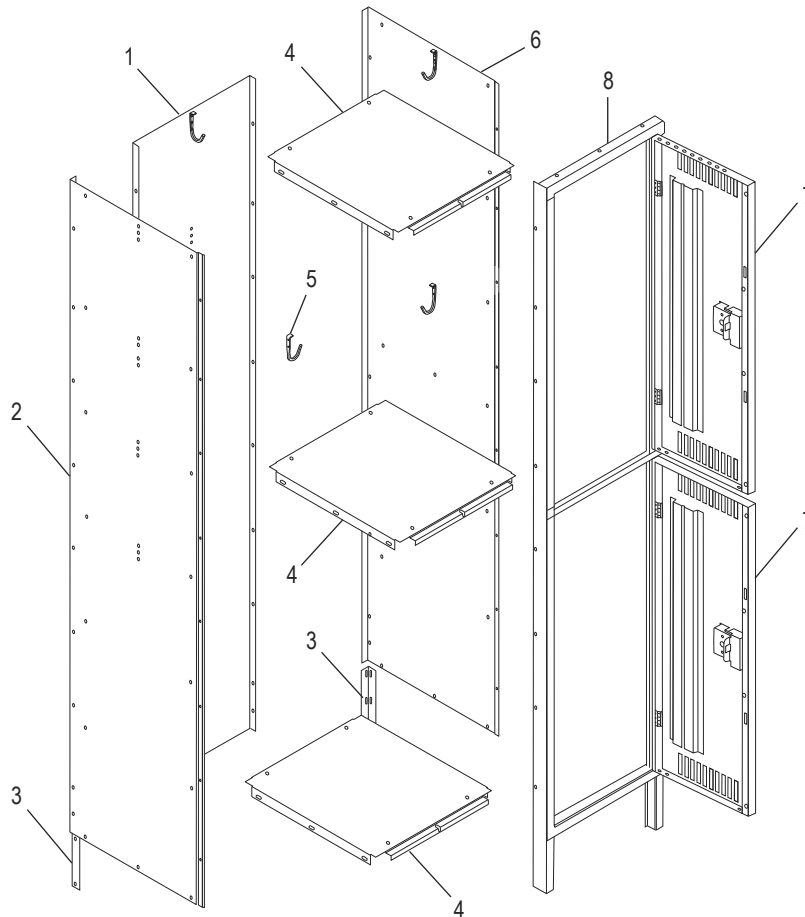
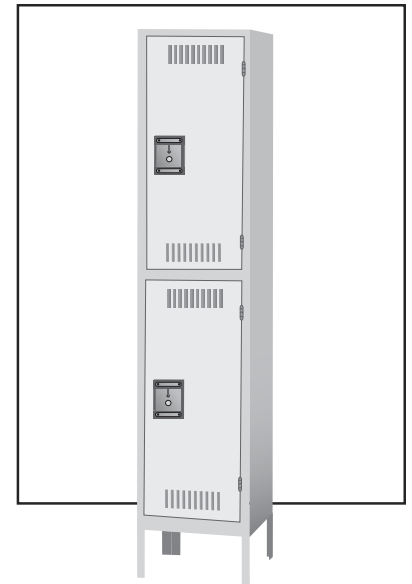
800-295-5510
uline.mx

ENSAMBLE LA ASA



#	DESCRIPCIÓN	CANT.	NO. DE PARTE DE ULINE	NO. DE PARTE DEL FABRICANTE
9	Placa del Número	2	-----	LNP-3
10	Tapa a Presión	4	H-1224-LLP1	LPP-1
11	Seguro y Resorte	4	H-1224-LL3	LL-3
12	Tope	4	H-1224-LB1	LB-1
13	Remache de Dardo	4	H-1224-LDC1	LDC-1
14	Marco de Cierre	2	H-1224-14	LLCA-2
15	Receptor de Cerradura	2	H-1224-LPR2	LPR-2
16	Pestaña de Refuerzo	2	H-1224-LRT1	LRT-1
17	Asa Empotrada	2	H-1224-LRH2	LRH-2
18	Desarmador para Tuercas	1	H-1224-TOOL2	TOOL2
19	Paquete de accesorios de instalación	72	H-1224-19	HW-72

MONTAGE PRIMAIRE

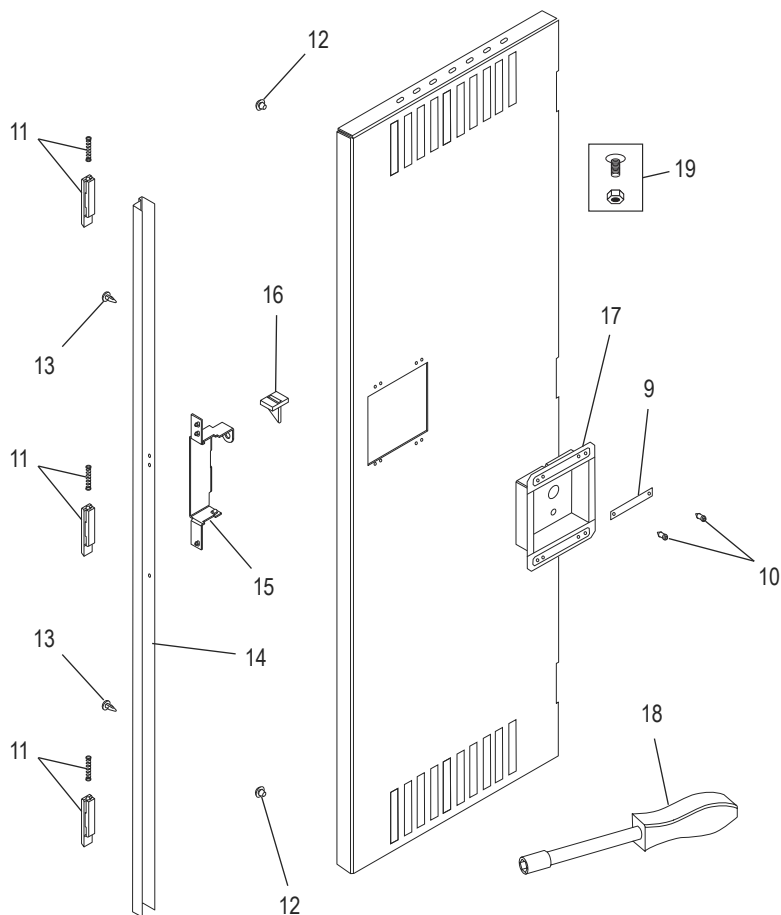


#	DESCRIPTION	QTÉ	RÉF. ULINE	RÉF. DU FABRICANT
1	Arrière – grise	1	-----	LSTB-1272-MGY
1	Arrière – sable	1	-----	LSTB-1272-CPY
2	Côté gauche – grise	1	H-1225GR-LFT	LSSL-1872-MGY
2	Côté gauche – sable	1	H-5529T-LPNL	LSSL-1872-CPY
3	Patte arrière – grise	2	H-1393-RLEGS	LRL-1-MGY
3	Patte arrière – sable	2	H-1227T-LRL1	LRL-1-CPY
4	Tablettes du haut/bas – grise	3	H-1225-SHELF	LTB-1218-MGY
4	Tablettes du haut/bas – sable	3	-----	LTB-1218-CPY

MONTAGE PRIMAIRE SUITE

#	DESCRIPTION	QTÉ	RÉF. ULINE	RÉF. DU FABRICANT
5	Patère	6	H-1224-LCH1	LCH-1
6	Côté droit – grise	1	H-5529GR-RS	LSSR-1872-MGY
6	Côté droit – sable	1	-----	LSSR-1872-CPY
7	Porte de casier – grise	2	H-1225-LKRDR	LDTD-1236-MGY
7	Porte de casier – sable	2	H-1225-TDOOR	LDTD-1236-CPY
8	Ensemble de cadres de porte – grise	1	H-1225-DRFRM	LDFA-1272-1MGY
8	Ensemble de cadres de porte – sable	1	-----	LDFA-1272-1CPY
	Matériel d'installation au sol (optionnel) (non illustré)	1	H-8135	LAHK
	Peinture de retouche – Gris (non illustré)	1	H-5362	LTUP-2-MGY
	Peinture de retouche – Sable (non illustré)	1	H-5364	LTUP-2-CPY

ENSEMBLE DE POIGNÉE



#	DESCRIPTION	QTÉ	RÉF. ULINE	RÉF. DU FABRICANT
9	Plaque numérotée	2	-----	LNP-3
10	Bouchon à pression	4	H-1224-LLP1	LPP-1
11	Verrou et ressort	4	H-1224-LL3	LL-3
12	Butée	4	H-1224-LB1	LB-1
13	Agrafe à fléchette	4	H-1224-LDC1	LDC-1
14	Canal de verrouillage	2	H-1224-14	LLCA-2
15	Récepteur de verrou	2	H-1224-LPR2	LPR-2
16	Onglet de renfort	2	H-1224-LRT1	LRT-1
17	Poignée encastree	2	H-1224-LRH2	LRH-2
18	Tournevis à douille	1	H-1224-TOOL2	TOOL2
19	L'ensemble de matériel	72	H-1224-19	HW-72