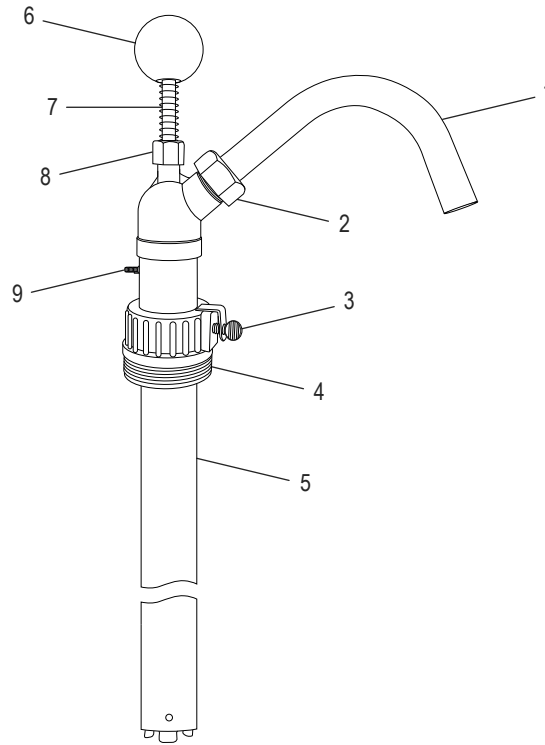
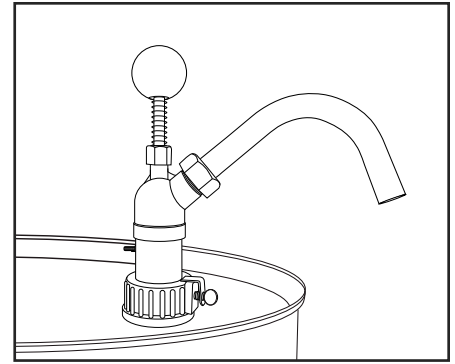


ULINE H-1235 METAL DRUM PUMP

1-800-295-5510
 uline.com

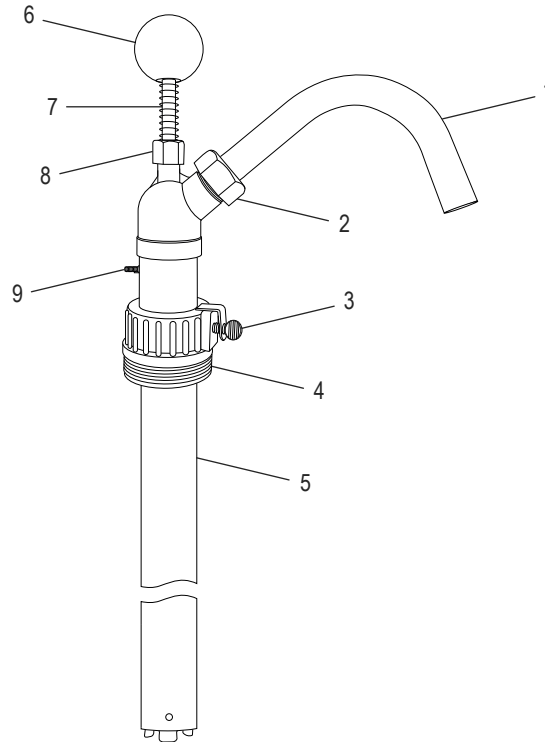
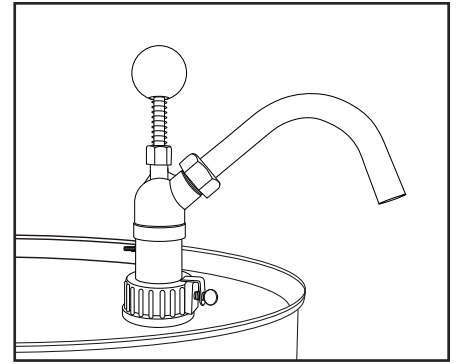


#	DESCRIPTION	QTY.	ULINE PART NO.	MFG. PART NO.
1	Spigot	1	H-1235-SPGT	TMP-M-45
2	Spigot Collar	1	-----	-----
3	Thumbscrew	1	-----	-----
4	Drum Adapter	1	H-1235-BNGAD	THP-25
5	Pump Cylinder	1	-----	-----
6	Knob	1	H-1235-KNOB	THP-MCRKNOB
7	Piston	1	-----	-----
8	Packing Nut	1	-----	-----
9	Ground Stud	1	-----	-----
	5 Gallon SS Pump (Not Shown)	1	H-1235-5GXX	5QP-SS4
	Rubber Gasket (Not Shown)	1	H-1235-GSKTQ	THP-M-4
	Piston (Not Shown)	1	H-1235-PUMP	THPMC
	Course Drum Adapters (Not Shown)	3	H-3864-CTA	63MM-25
	Repair Kit for Drum Pump (Not Shown)	1	H-3864-RPKIT	THPS-4/7
	Spring for SS Drum Pump (Not Shown)	1	H-3864-SPRNG	THP M/S-29
	Metal Bung Adapter (Not Shown)	1	H-4662	THP ST-25

ULINE H-1235

BOMBA DE METAL PARA TAMBOS

800-295-5510
uline.mx

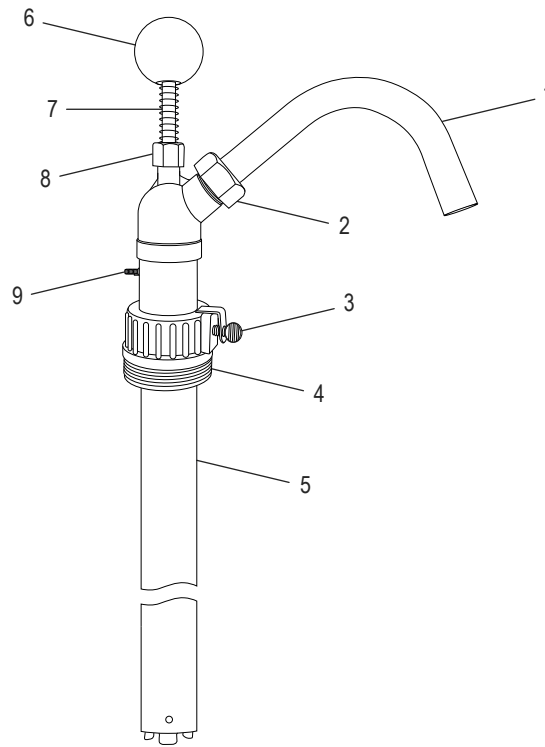
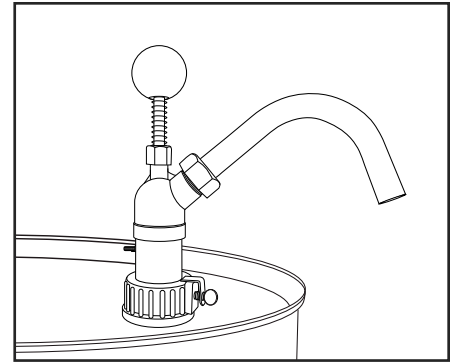


#	DESCRIPCIÓN	CANT.	NO. DE PARTE DE ULINE	NO. DE PARTE DEL FABRICANTE
1	Llave	1	H-1235-SPGT	TMP-M-45
2	Collar de la Llave	1	-----	-----
3	Tornillo de Mariposa	1	-----	-----
4	Adaptador para el Tambo	1	H-1235-BNGAD	THP-25
5	Cilindro de la Bomba	1	-----	-----
6	Perilla	1	H-1235-KNOB	THP-MCRKNOB
7	Pistón	1	-----	-----
8	Tuerca	1	-----	-----
9	Vástago de Aferrizado	1	-----	-----
	Bomba de Acero Inoxidable de 5 Galones (No Se Muestra)	1	H-1235-5GXX	5QP-SS4
	Empaque de Goma (No Se Muestra)	1	H-1235-GSKTQ	THP-M-4
	Piston (No Se Muestra)	1	H-1235-PUMP	THPMC
	Adaptadores de Tambos de Curso (No Se Muestran)	3	H-3864-CTA	63MM-25
	Kit de Reparación para Bomba para Tambos (No Se Muestra)	1	H-3864-RPKIT	THPS-4/7
	Resorte para Bomba para Tambos de Acero Inoxidable (No Se Muestra)	1	H-3864-SPRNG	THP M/S-29
	Adaptador para el Tapón de Metal (No Se Muestra)	1	H-4662	THP ST-25

ULINE H-1235

POMPE À BARIL EN MÉTAL

1 800 295-5510
uline.ca



#	DESCRIPTION	QTÉ	RÉF. ULINE	RÉF. DU FABRICANT
1	Robinet	1	H-1235-SPGT	TMP-M-45
2	Col de robinet	1	-----	-----
3	Vis de serrage	1	-----	-----
4	Adaptateur de baril	1	H-1235-BNGAD	THP-25
5	Cylindre de pompe	1	-----	-----
6	Poignée	1	H-1235-KNOB	THP-MCRKNOB
7	Piston	1	-----	-----
8	Écrou de presse-garniture	1	-----	-----
9	Tige de mise à la terre	1	-----	-----
	Pompe en acier inoxydable de 5 gallons (non illustré)	1	H-1235-5GXX	5QP-SS4
	Joint d'étanchéité en caoutchouc (non illustré)	1	H-1235-GSKTQ	THP-M-4
	Piston (non illustré)	1	H-1235-PUMP	THPMC
	Adaptateurs de baril (non illustré)	3	H-3864-CTA	63MM-25
	Ensemble de réparation pour pompe à baril (non illustré)	1	H-3864-RPKIT	THPS-4/7
	Ressort pour pompe à baril en acier inoxydable (non illustré)	1	H-3864-SPRNG	THP M/S-29
	Adaptateur de bonde en métal (non illustré)	1	H-4662	THP ST-25