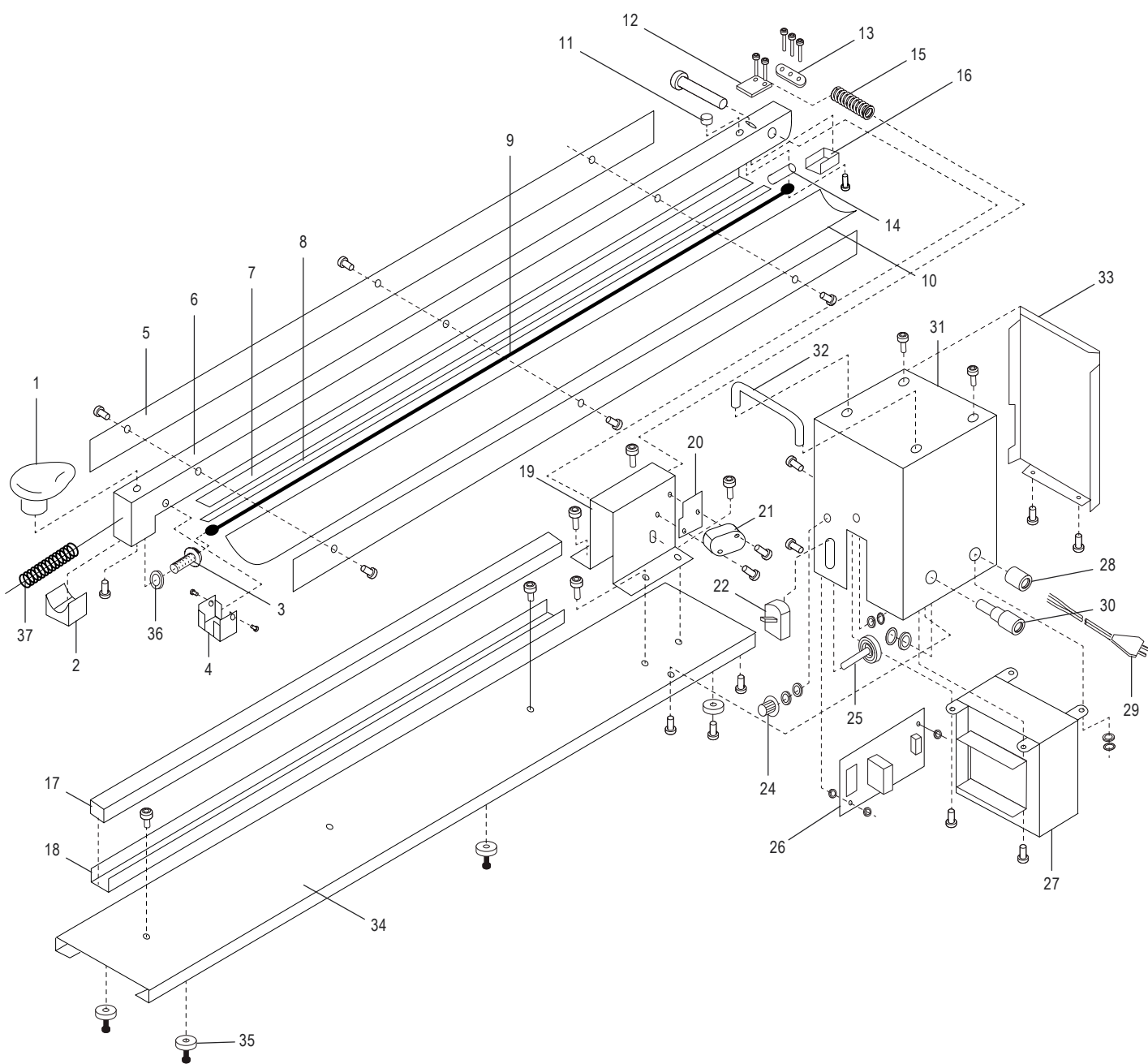
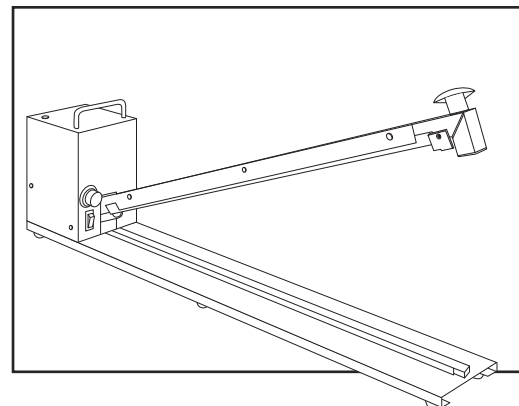


ULINE H-1247

32" IMPULSE POLY BAG SEALER

1-800-295-5510
uline.com

Para Español, vea páginas 3-4.
Pour le français, consulter les pages 5-6.



ULINE H-1247
32" IMPULSE POLY
BAG SEALER

1-800-295-5510
 uline.com

#	DESCRIPTION	QTY.	ULINE PART NO.	MFG. PART NO.
1	Handle Knob	1	H-1246-KNOB	BA200H
2	End Cap	1	H-1247ENDCAP	ENDCAP-I
3	Heater Post (Part of an Assembly)	1	H-1247-POST	POSTKIT
4	Heater Fore Cover	1	H-1246-CVRF	COVER-F
5	Fixed Teflon Plate	1	H-4014-TPLAT	TFP800T
6	Platen Arm	1	H-4014-PLATN	ARM800T
7	Heater Insulation Plate	1	H-1247-INSUL	PLATE#7
8	Lower Tape	1	H-1247-LC	TFL600T
9	Heater Element	1	H-1247-ELMNT	EF800T2
10	Teflon Cloth	1	H-1247-UC	TF600T
11	Bolt Cover	1	H-1246BOLTQ	BOLT-CO
12	Bracket For Spring	1	-----	BRACKET
13	Switch Lever	1	-----	LEVER-I
14	Heater Protection Plate	1	H-1247-HTRPL	600#14
15	Lever Spring	1	H-1246-LEVER	MOVSP18
16	Heater Back Cover	1	H-1246-CVRB	COVER-B
17	Silicon Rubber	1	H-1247-SLCNR	SR2018
18	Sealing Bracket	1	-----	600T#18
19	Arm Bracket	1	-----	600T#19
20	Switch Insulation	1	-----	INSULAT
21	Limited Switch	1	H-1247-N21	MICRO-SW
22	Power Switch	1	H-1247-PWRSW	SW#13
24	Timer Knob	1	H-1247-24	KNOB
25	Variable Resistor	1	H-1247-25	VR250K
26	Timer Control PCB	1	H-1247-TASSY	TI-T
27	Transformer	1	-----	TR2018I
28	Bushing	1	H-1247-N28	CORDHORD
29	Power Supply Cord	1	H-1246-POWER	CORD-AF
30	Fuse Holder	1	H-1247-FUSE	FUSEBOXA
31	Enclosure Body	1	H-1247-31	BD-600T
32	Handle	1	H-1247-32	HANLE
33	Back Plate	1	H-1247-33	PLATE#33
34	Base Plate	1	-----	BASE600T
35	Rubber Foot	6	H-1247-N35	FOOT-I
36	Heater Post Bushing (Part of an Assembly)	1	H-1247-POST	POSTKIT
37	Heater Post Spring (Part of an Assembly)	1	H-1247-POST	POSTKIT
	32" Service Kit (Includes: 2 Heating Elements, 2 Teflon Tapes and Covers) (Not Shown)	1	H-1249	K800T2
	Fuses (Not Shown)	1	H-1247-FUSES	FUSE-110AMP
	Element Attachment Set (Not Shown)	1	H-1247ATTACH	ATTACH-H

**SELLADORA DE
IMPULSO DE BOLSAS DE
POLIETILENO – 32"**

800-295-5510

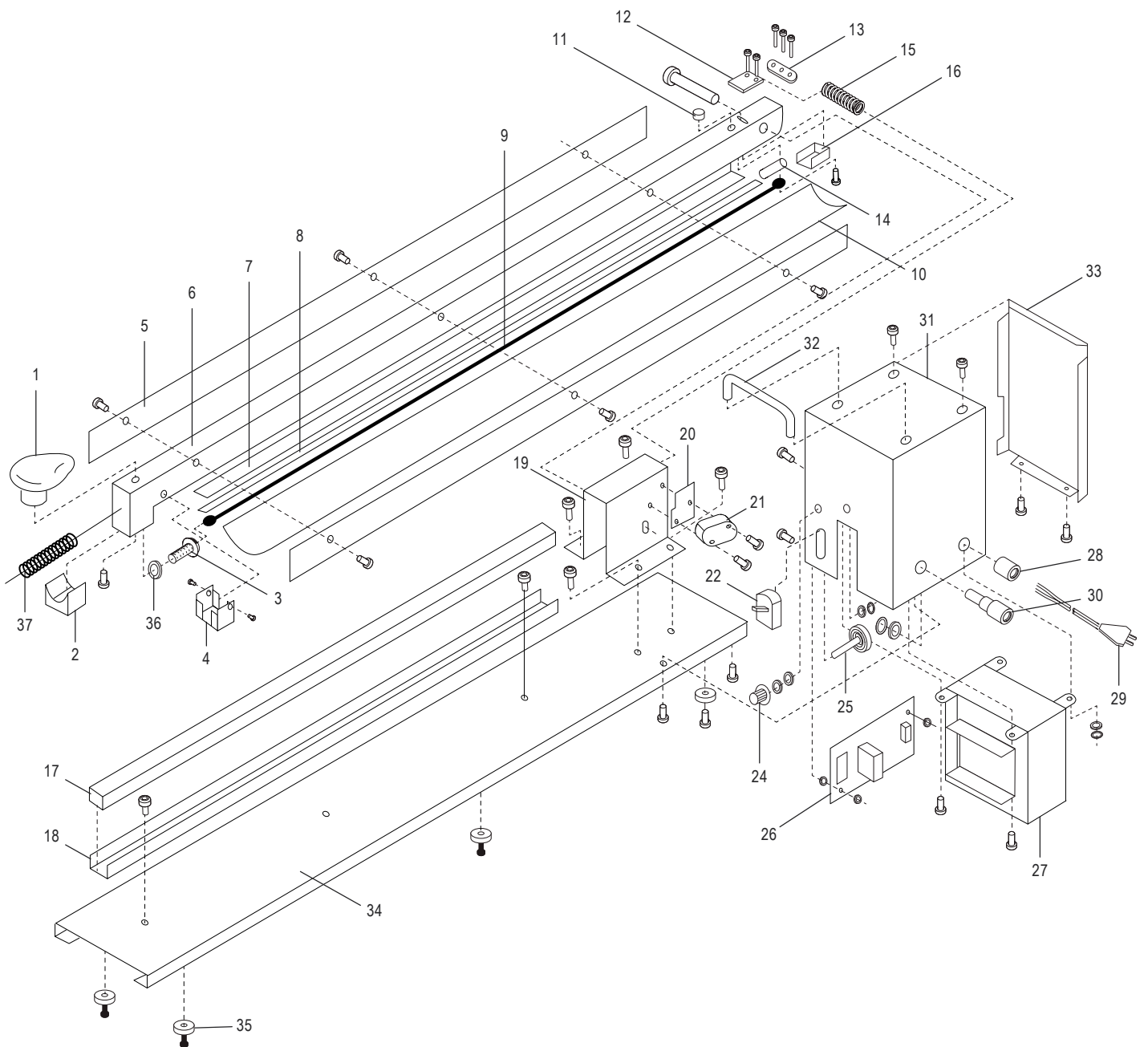
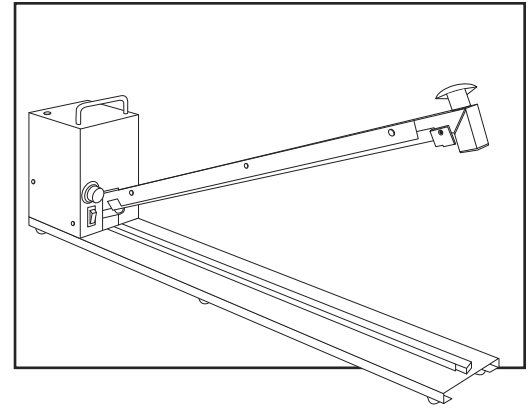
uline.mx

#	DESCRIPCIÓN	CANT.	NO. DE PARTE DE ULINE	NO. DE PARTE DEL FABRICANTE
1	Perilla del Asa	1	H-1246-KNOB	BA200H
2	Tapa del Extremo	1	H-1247ENDCAP	ENDCAP-I
3	Poste de la Resistencia (Parte de un Ensamble)	1	H-1247-POST	POSTKIT
4	Cubierta Frontal de la Resistencia	1	H-1246-CVRF	COVER-F
5	Placa de Teflón Fija	1	H-4014-TPLAT	TFP800T
6	Brazo de la Placa	1	H-4014-PLATN	ARM800T
7	Placa del Aislamiento de la Resistencia	1	H-1247-INSUL	PLATE#7
8	Cinta Adhesiva Inferior	1	H-1247-LC	TFL600T
9	Resistencia	1	H-1247-ELMNT	EF800T2
10	Tela de Teflón	1	H-1247-UC	TF600T
11	Cubierta de Perno	1	H-1246BOLTQ	BOLT-CO
12	Soporte para Resorte	1	-----	SOPORTE
13	Palanca del Interruptor	1	-----	LEVER-I
14	Placa de Protección de la Resistencia	1	H-1247-HTRPL	600#14
15	Resorte de la Palanca	1	H-1246-LEVER	MOVSP18
16	Cubierta Posterior de la Resistencia	1	H-1246-CVRB	COVER-B
17	Caucho de Silicón	1	H-1247-SLCNR	SR2018
18	Soporte de Sellado	1	-----	600T#18
19	Soporte de Brazo	1	-----	600T#19
20	Aislamiento del Interruptor	1	-----	INSULAT
21	Interruptor Limitado	1	H-1247-N21	MICRO-SW
22	Interruptor de Encendido	1	H-1247-PWRSW	SW#13
24	Perilla con del Temporizador	1	H-1247-24	KNOB
25	Resistor Variable	1	H-1247-25	VR250K
26	Tarjeta Impresa del Control del Tiempo	1	H-1247-TASSY	TI-T
27	Transformador	1	-----	TR2018I
28	Buje	1	H-1247-N28	CORDHORD
29	Cable de Corriente	1	H-1246-POWER	CORD-AF
30	Soporte para Fusible	1	H-1247-FUSE	FUSEBOXA
31	Cuerpo de la Cubierta	1	H-1247-31	BD-600T
32	Asa	1	H-1247-32	HANLE
33	Placa Posterior	1	H-1247-33	PLATE#33
34	Placa de la Base	1	-----	BASE600T
35	Pata de Caucho	6	H-1247-N35	FOOT-I
36	Buje del Poste de la Resistencia (Parte del Ensamble)	1	H-1247-POST	POSTKIT
37	Resorte del Poste de la Resistencia (Parte del Ensamble)	1	H-1247-POST	POSTKIT
	Kit de Servicio de 32" (Incluye: 2 Resistencias, 2 Cintas Adhesivas de Teflón y Cubiertas) (No Se Muestran)	1	H-1249	K800T2
	Fusibles (No Se Muestran)	1	H-1247-FUSES	FUSE-110AMP
	Set de Aditamentos de la Resistencia (No Se Muestra)	1	H-1247ATTACH	ATTACH-H

ULINE H-1247

**SCELLEUSE PAR IMPULSION
DE 81,3 CM (32 PO) POUR
SACS EN POLYÉTHYLÈNE**

1-800-295-5510
uline.com



**SCELLEUSE PAR IMPULSION
DE 81,3 CM (32 PO) POUR
SACS EN POLYÉTHYLÈNE**

#	DESCRIPTION	QTÉ	RÉF. ULINE	RÉF. DE FABRICATION
1	Bouton de la poignée	1	H-1246-KNOB	BA200H
2	Embout	1	H-1247ENDCAP	ENDCAP-I
3	Tige de l'élément chauffant (pièce d'un ensemble)	1	H-1247-POST	POSTKIT
4	Couvercle avant de l'élément chauffant	1	H-1246-CVRF	COVER-F
5	Plaque en Teflon fixe	1	H-4014-TPLAT	TFP800T
6	Bras de cylindre	1	H-4014-PLATN	ARM800T
7	Plaque d'isolation de l'élément chauffant	1	H-1247-INSUL	PLATE#7
8	Bande inférieure	1	H-1247-LC	TFL600T
9	Élément chauffant	1	H-1247-ELMNT	EF800T2
10	Revêtement en Teflon	1	H-1247-UC	TF600T
11	Couvre-boulon	1	H-1246BOLTQ	BOLT-CO
12	Support pour ressort	1	-----	BRACKET
13	Levier d'interrupteur	1	-----	LEVER-I
14	Plaque de protection de l'élément chauffant	1	H-1247-HTRPL	600#14
15	Ressort du levier	1	H-1246-LEVER	MOVSP18
16	Couvercle arrière de l'élément chauffant	1	H-1246-CVRB	COVER-B
17	Caoutchouc silicone	1	H-1247-SLCNR	SR2018
18	Support de scellage	1	-----	600T#18
19	Support de bras	1	-----	600T#19
20	Isolant de l'interrupteur	1	-----	INSULAT
21	Interrupteur limité	1	H-1247-N21	MICRO-SW
22	Interrupteur d'alimentation	1	H-1247-PWRSW	SW#13
24	Bouton de minuterie	1	H-1247-24	KNOB
25	Résistance variable	1	H-1247-25	VR250K
26	Carte de circuits imprimés de la minuterie	1	H-1247-TASSY	TI-T
27	Transformateur	1	-----	TR2018I
28	Bague	1	H-1247-N28	CORDHORD
29	Cordon d'alimentation électrique	1	H-1246-POWER	CORD-AF
30	Porte-fusible	1	H-1247-FUSE	FUSEBOXA
31	Boîtier	1	H-1247-31	BD-600T
32	Poignée	1	H-1247-32	HANLE
33	Plaque arrière	1	H-1247-33	PLATE#33
34	Plaque d'assise	1	-----	BASE600T
35	Pied en caoutchouc	6	H-1247-N35	FOOT-I
36	Bague de l'élément chauffant (pièce d'un ensemble)	1	H-1247-POST	POSTKIT
37	Ressort de l'élément chauffant (pièce d'un ensemble)	1	H-1247-POST	POSTKIT
	Trousse de service de 81,3 cm (32 po) (comprend : 2 éléments chauffants, 2 rubans en Teflon et revêtements) (non illustré)	1	H-1249	K800T2
	Fusibles (non illustré)	1	H-1247-FUSES	FUSE-110AMP
	Ensemble de fixation de l'élément chauffant (non illustré)	1	H-1247ATTACH	ATTACH-H