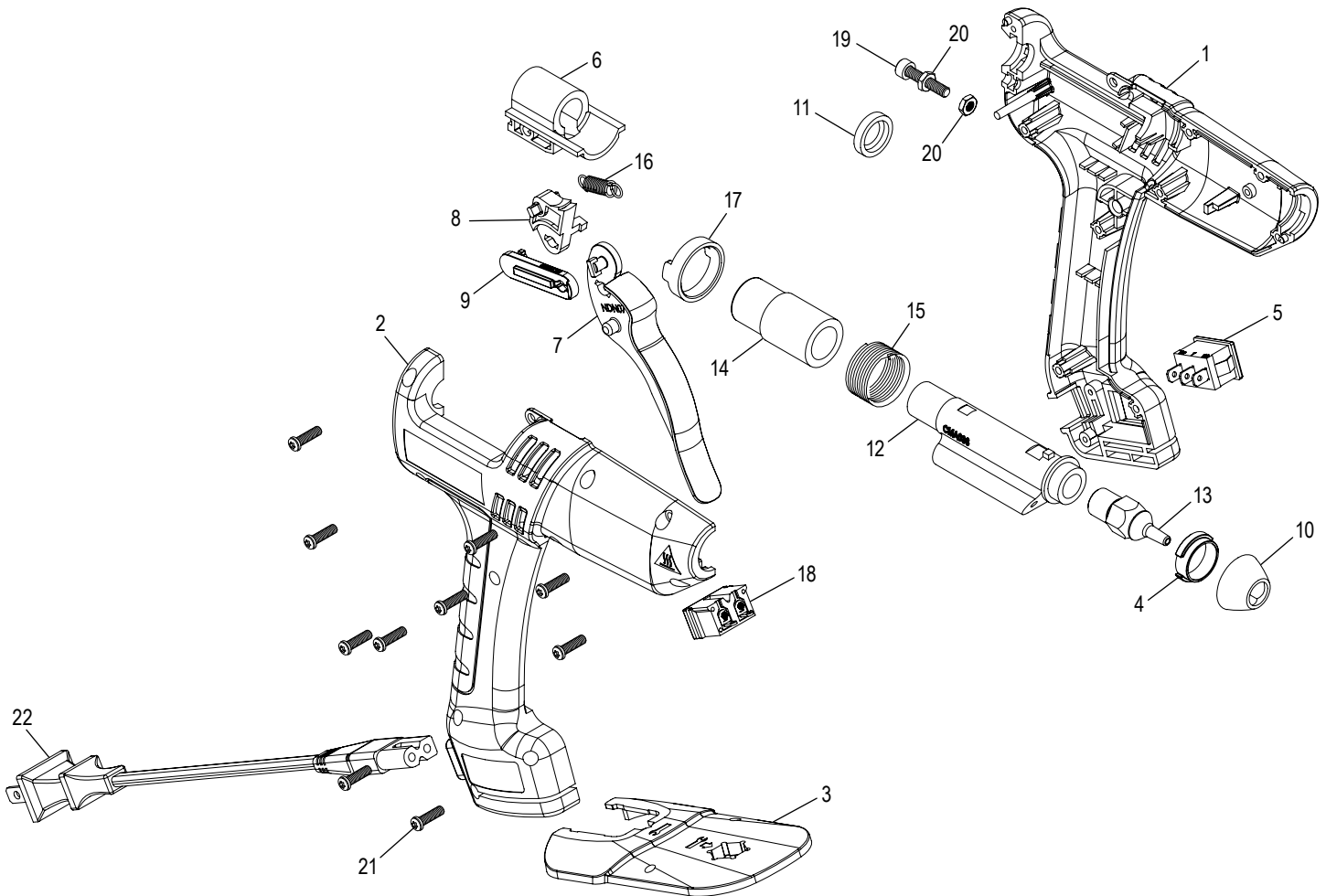
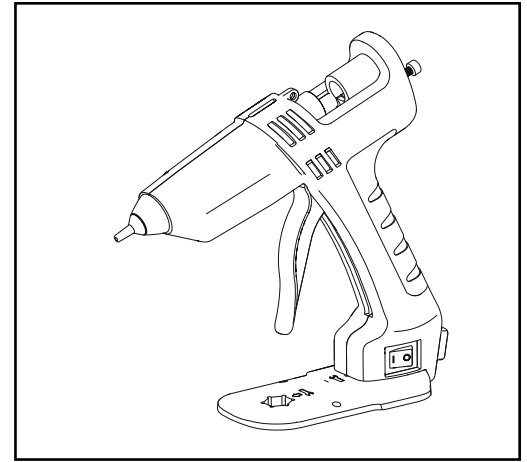


ULINE H-12539
LIGHT DUTY GLUE GUN

1-800-295-5510
uline.com

Para Español, vea páginas 3-4.
Pour le français, consulter les pages 5-6.



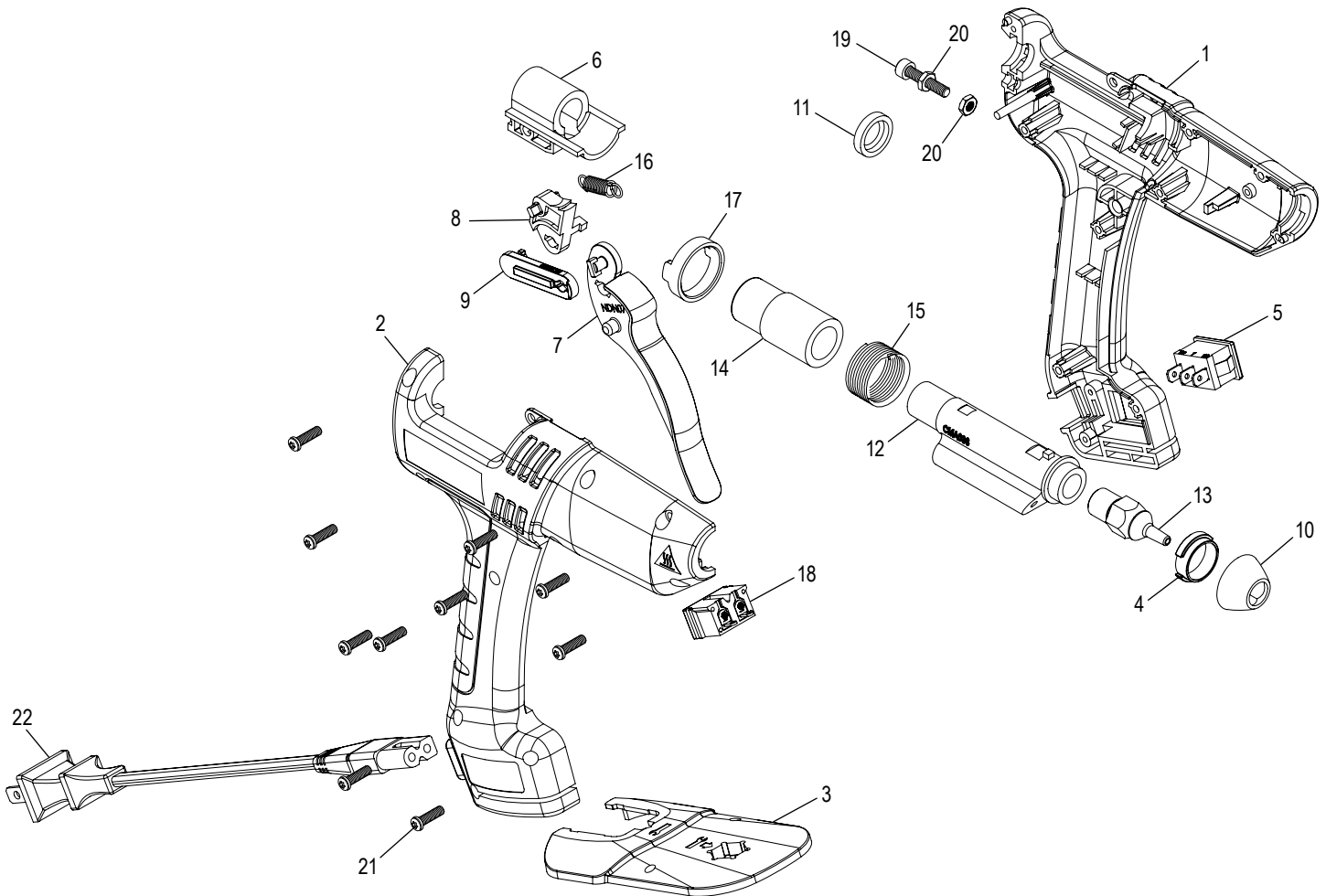
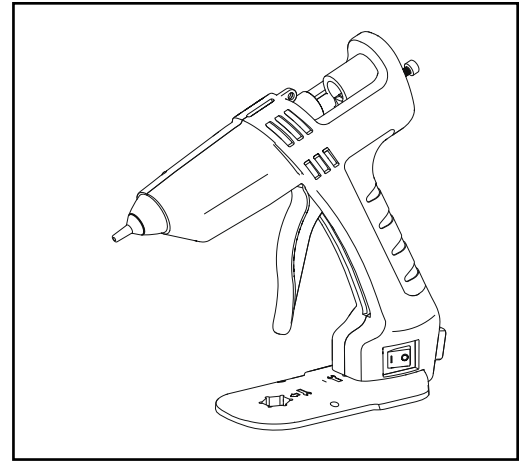
ULINE H-12539
LIGHT DUTY GLUE GUN

1-800-295-5510
 uline.com

#	DESCRIPTION	QTY.	ULINE PART NO.	MFG. PART NO.
1	Gun Moulding – Right	1	-----	NDN077
2	Gun Moulding – Left	1	-----	NDN076
3	Stand	1	-----	NDN078
4	Heater Housing Spacer	1	-----	NDR019
5	125/250V Rocker Switch	1	-----	ENZ004
6	Glue Carrier	1	-----	NDN081
7	Trigger	1	-----	NDN079
8	Metal Feed Cam	1	-----	CDA005
9	Trigger Link	1	-----	NDN080
10	Nozzle Guard	1	-----	NDR016
11	Rear Grommet	1	-----	NDR018
12	Heater Housing	1	-----	CMA036
13	Nozzle Assembly	1	H-12543	MDJ016
14	Inlet Tube	1	-----	NDR017
15	Inlet Tube Clamp Spring	1	-----	FPD002
16	Extension Spring	1	-----	FPZ007
17	Inlet Lock Ring	1	-----	NDN101
18	C8 Inlet Connector (with Polarity)	1	-----	BEZ033
19	Caphead Screw – M4 x 20 mm	1	-----	FWZ018
20	Locknut – M4	2	-----	FKZ003
21	Torx Pan Head Screw – M3 x 12 mm	10	-----	FUC001
22	US IEC C7 Cordset 2 Core – 6.56'	1	-----	GEZ001

ULINE H-12539
**PISTOLA DE SILICÓN
PARA USO LIGERO**

800-295-5510
uline.mx



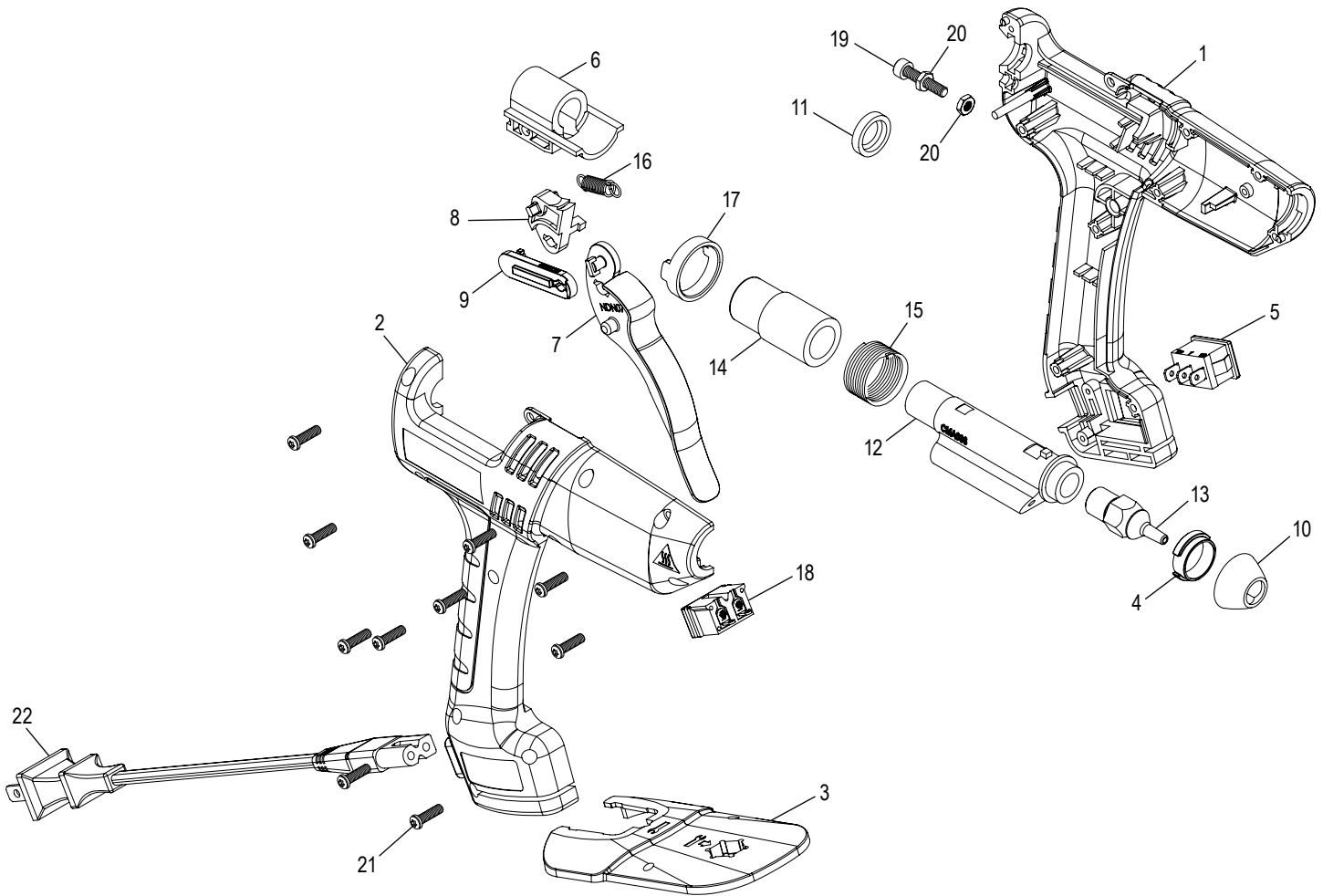
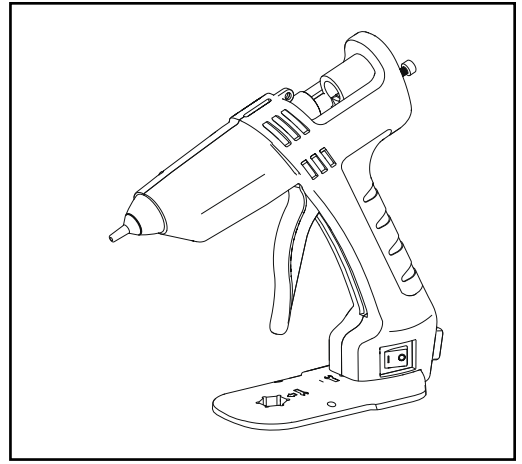
ULINE H-12539
**PISTOLA DE SILICÓN
 PARA USO LIGERO**

800-295-5510
 uline.mx

#	DESCRIPCIÓN	CANT.	NO. DE PARTE ULINE	NO. DE PARTE DEL FABRICANTE
1	Cubierta de la Pistola – Derecha	1	-----	NDN077
2	Cubierta de la Pistola – Izquierda	1	-----	NDN076
3	Soporte	1	-----	NDN078
4	Espaciador de la Carcasa del Calentador	1	-----	NDR019
5	Interruptor Basculante de 125/250V	1	-----	ENZ004
6	Portasilicón	1	-----	NDN081
7	Gatillo	1	-----	NDN079
8	Leva Metálica de Alimentación	1	-----	CDA005
9	Eslabón del Gatillo	1	-----	NDN080
10	Protector de Boquilla	1	-----	NDR016
11	Ojal Posterior	1	-----	NDR018
12	Carcasa del Calentador	1	-----	CMA036
13	Ensamble de la Boquilla	1	H-12543	MDJ016
14	Tubo de Entrada	1	-----	NDR017
15	Resorte de la Abrazadera del Tubo de Entrada	1	-----	FPD002
16	Resorte de Extensión	1	-----	FPZ007
17	Anillo de Cierre para Entrada	1	-----	NDN101
18	Conector de Entrada C8 (con Polaridad)	1	-----	BEZ033
19	Tornillo de Cabeza Cilíndrica – M4 x 20 mm	1	-----	FWZ018
20	Tuerca de Seguridad – M4	2	-----	FKZ003
21	Tornillo de Cabeza Plana Torx – M3 x 12 mm	10	-----	FUC001
22	Cable US IEC C7 de 2 Hilos – 6.56'	1	-----	GEZ001

ULINE H-12539
PISTOLET À COLLE
POUR USAGE LÉGER

1 800 295-5510
uline.ca



ULINE H-12539
PISTOLET À COLLE
POUR USAGE LÉGER

1 800 295-5510
 uline.ca

#	DESCRIPTION	QTÉ	RÉF. ULINE	RÉF. DU FABRICANT
1	Partie droite du pistolet	1	-----	NDN077
2	Partie gauche du pistolet	1	-----	NDN076
3	Socle	1	-----	NDN078
4	Entretoise du boîtier de chauffage	1	-----	NDR019
5	Interrupteur à bascule 125/250 V	1	-----	ENZ004
6	Support pour bâton de colle	1	-----	NDN081
7	Détente	1	-----	NDN079
8	Came d'alimentation métallique	1	-----	CDA005
9	Raccord de détente	1	-----	NDN080
10	Protège-buse	1	-----	NDR016
11	Passe-câble arrière	1	-----	NDR018
12	Boîtier de chauffage	1	-----	CMA036
13	Ensemble de la buse	1	H-12543	MDJ016
14	Tube d'entrée	1	-----	NDR017
15	Ressort de serrage du tube d'entrée	1	-----	FPD002
16	Ressort d'extension	1	-----	FPZ007
17	Bague de verrouillage d'entrée	1	-----	NDN101
18	Connecteur d'entrée C8 (avec polarité)	1	-----	BEZ033
19	Vis à tête cylindrique – M4 x 20 mm	1	-----	FWZ018
20	Écrou de blocage – M4	2	-----	FKZ003
21	Vis à tête bombée Torx – M3 x 12 mm	10	-----	FUC001
22	Cordon d'alimentation US IEC C7 (2 conducteurs) – 6,56 pi	1	-----	GEZ001