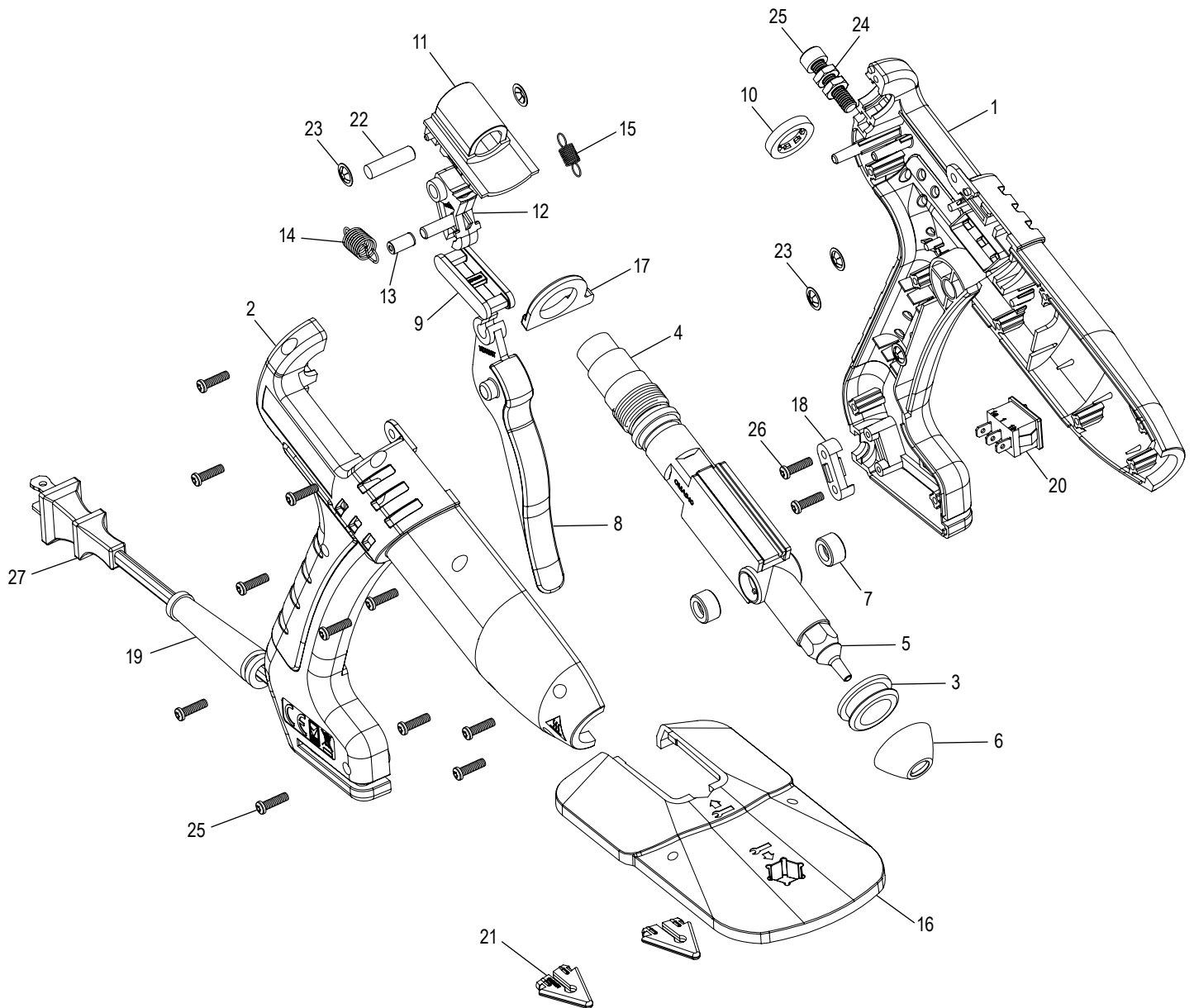
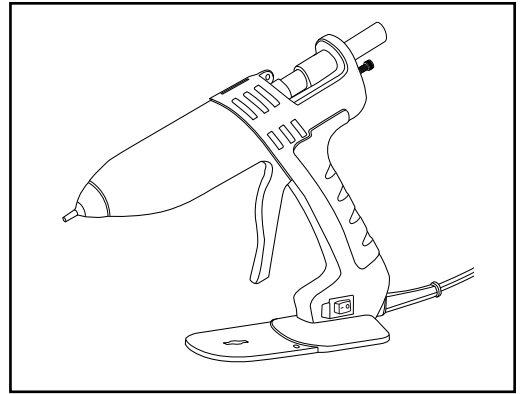


# ULINE H-12540 INDUSTRIAL GLUE GUN

1-800-295-5510  
uline.com

Para Español, vea páginas 3-4.  
Pour le français, consulter les pages 5-6.



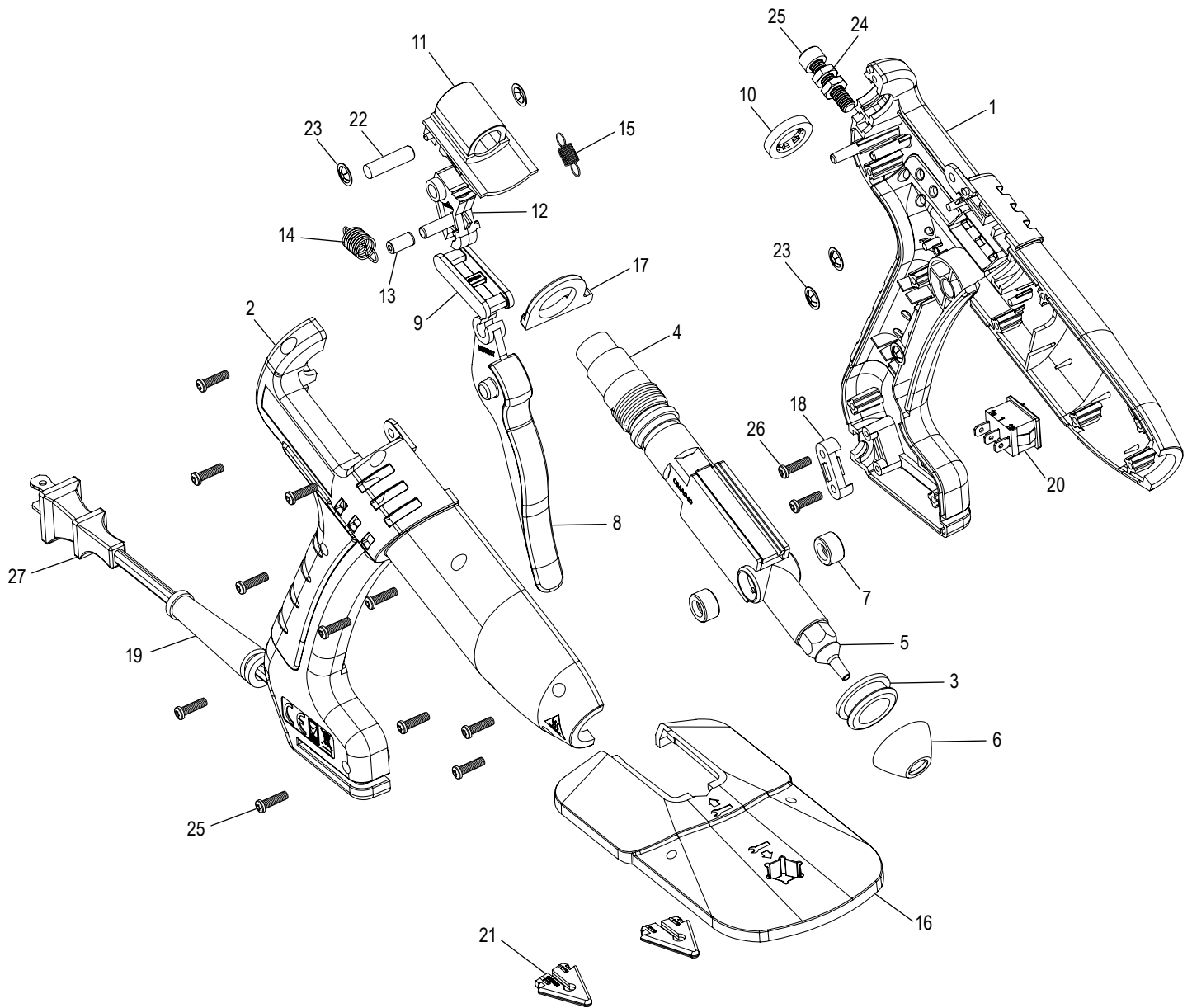
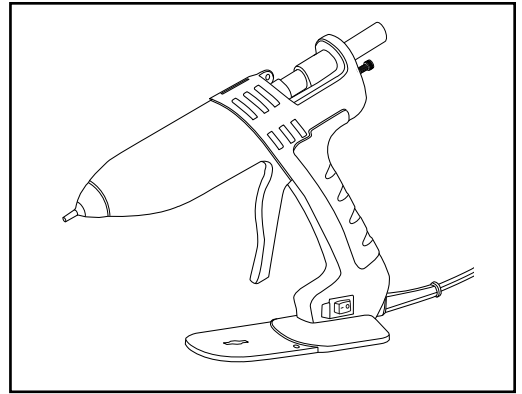
**ULINE** H-12540  
**INDUSTRIAL GLUE GUN**

1-800-295-5510  
 uline.com

#	DESCRIPTION	QTY.	ULINE PART NO.	MFG. PART NO.
1	Handle Moulding – Left	1	-----	NDN102-L
2	Handle Moulding – Right	1	-----	NDN102-R
3	Front Grommet	1	-----	PA1542
4	12 mm Heater Housing Assembly	1	-----	ADD094-US
5	Nozzle	1	<a href="#">H-12544</a>	ADJ025
6	Nozzle Guard	1	-----	NDR011
7	Moulded Spacer	2	-----	PA1550
8	Trigger	1	-----	NDN067
9	Trigger Link	1	-----	NDN066
10	Rear Grommet	1	-----	NDR012
11	12 mm Glue Carrier	1	-----	NDN065
12	Metal Feed Cam	1	-----	CDA006
13	Ferrule – 5 mm	1	-----	SZZ001
14	Cam Spring	1	-----	FPZ010
15	Carrier Spring	1	-----	FPZ011
16	Stand	1	-----	NDN068
17	12 mm Inlet Tube Spacer	1	-----	NDN070
18	Cord Clamp	1	-----	NDN088
19	Cord Guard	1	-----	PA4019
20	125/250V Rocker Switch	1	-----	ENZ004
21	Side Stand-Off	2	-----	NDN069
22	Dowel Pin – 6 x 22 mm	1	-----	FQC003
23	Retainer Clip	5	-----	FZC004
24	Locknut – M6	2	-----	FKZ004
25	Caphead Screw – M6 x 25 mm	1	-----	FWZ009
26	Torx Pan Head Screw – M3 x 12 mm	13	-----	FUC001
27	US Cordset 2 Core – 10.5'	1	-----	GED025

**ULINE** H-12540  
**PISTOLA DE SILICÓN  
INDUSTRIAL**

800-295-5510  
uline.mx



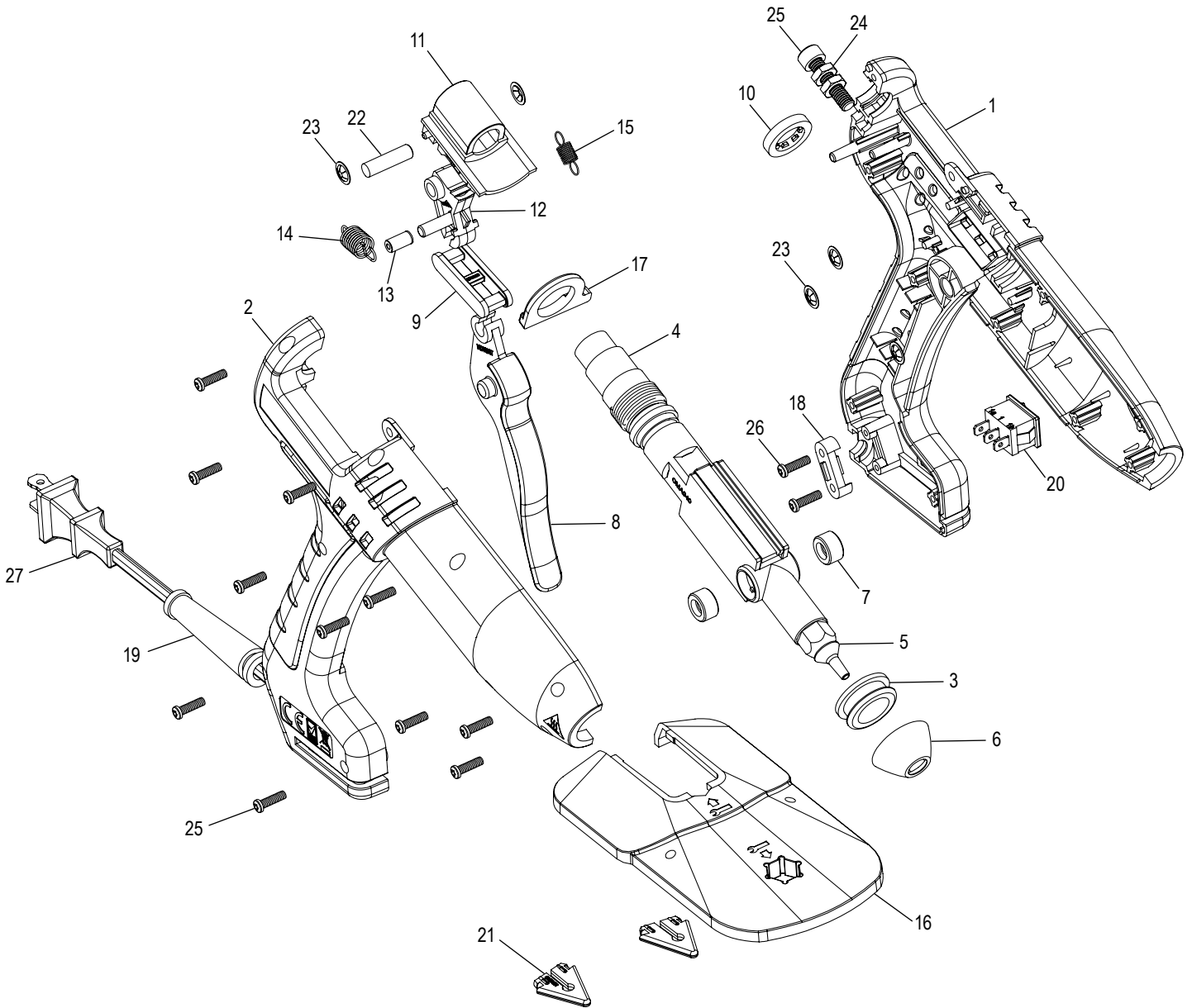
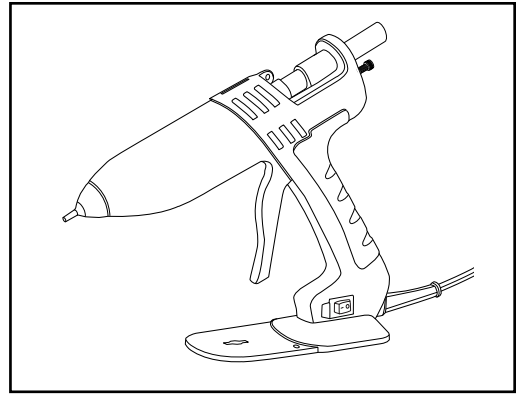
**ULINE** H-12540  
**PISTOLA DE SILICÓN**  
**INDUSTRIAL**

800-295-5510  
 uline.mx

#	DESCRIPCIÓN	CANT.	NO. DE PARTE ULINE	NO. DE PARTE DEL FABRICANTE
1	Cubierta de la Pistola – Izquierda	1	-----	NDN102-L
2	Cubierta de la Pistola – Derecha	1	-----	NDN102-R
3	Ojal Frontal	1	-----	PA1542
4	Ensamble de la Carcasa del Calentador – 12 mm	1	-----	ADD094-US
5	Boquilla	1	<a href="#">H-12544</a>	ADJ025
6	Protector de Boquilla	1	-----	NDR011
7	Espaciador Moldeado	2	-----	PA1550
8	Gatillo	1	-----	NDN067
9	Eslabón del Gatillo	1	-----	NDN066
10	Ojal Posterior	1	-----	NDR012
11	Portasilicón – 12 mm	1	-----	NDN065
12	Leva Metálica de Alimentación	1	-----	CDA006
13	Anillo – 5 mm	1	-----	SZZ001
14	Resorte de Leva	1	-----	FPZ010
15	Resorte del Portador	1	-----	FPZ011
16	Soporte	1	-----	NDN068
17	Espaciador del Tubo de Entrada – 12 mm	1	-----	NDN070
18	Abrazadera del Cable	1	-----	NDN088
19	Protector del Cable	1	-----	PA4019
20	Interruptor Basculante de 125/250V	1	-----	ENZ004
21	Inserto de Soporte Lateral	2	-----	NDN069
22	Pin de Clavija – 6 x 22 mm	1	-----	FQC003
23	Clip de Retención	5	-----	FZC004
24	Tuerca de Seguridad – M6	2	-----	FKZ004
25	Tornillo de Cabeza Cilíndrica – M6 x 25 mm	1	-----	FWZ009
26	Tornillo de Cabeza Plana Torx – M3 x 12 mm	13	-----	FUC001
27	Cable US de 2 Hilos – 10.5'	1	-----	GED025

**ULINE H-12540**  
**PISTOLET À COLLE**  
**INDUSTRIEL**

1 800 295-5510  
uline.ca



**ULINE H-12540**  
**PISTOLET À COLLE**  
**INDUSTRIEL**

1 800 295-5510  
 uline.ca

#	DESCRIPTION	QTÉ	RÉF. ULINE	RÉF. DU FABRICANT
1	Partie gauche du pistolet	1	-----	NDN102-L
2	Partie droite du pistolet	1	-----	NDN102-R
3	Passe-câble avant	1	-----	PA1542
4	Ensemble du boîtier de chauffage – 12 mm	1	-----	ADD094-US
5	Buse	1	<a href="#">H-12544</a>	ADJ025
6	Protège-buse	1	-----	NDR011
7	Entretoise moulée	2	-----	PA1550
8	Détente	1	-----	NDN067
9	Raccord de détente	1	-----	NDN066
10	Passe-câble arrière	1	-----	NDR012
11	Support pour bâton de colle – 12 mm	1	-----	NDN065
12	Came d'alimentation métallique	1	-----	CDA006
13	Bague d'extrémité – 5 mm	1	-----	SZZ001
14	Ressort de came	1	-----	FPZ010
15	Ressort de support	1	-----	FPZ011
16	Socle	1	-----	NDN068
17	Entretoise du tube d'entrée – 12 mm	1	-----	NDN070
18	Serre-cordon	1	-----	NDN088
19	Protège-cordon	1	-----	PA4019
20	Interrupteur à bascule 125/250 V	1	-----	ENZ004
21	Support latéral de socle	2	-----	NDN069
22	Cheville – 6 x 22 mm	1	-----	FQC003
23	Bague de maintien	5	-----	FZC004
24	Écrou de blocage – M6	2	-----	FKZ004
25	Vis à tête cylindrique – M6 x 25 mm	1	-----	FWZ009
26	Vis à tête bombée Torx – M3 x 12 mm	13	-----	FUC001
27	Cordon d'alimentation US (2 conducteurs) – 10,5 pi	1	-----	GED025