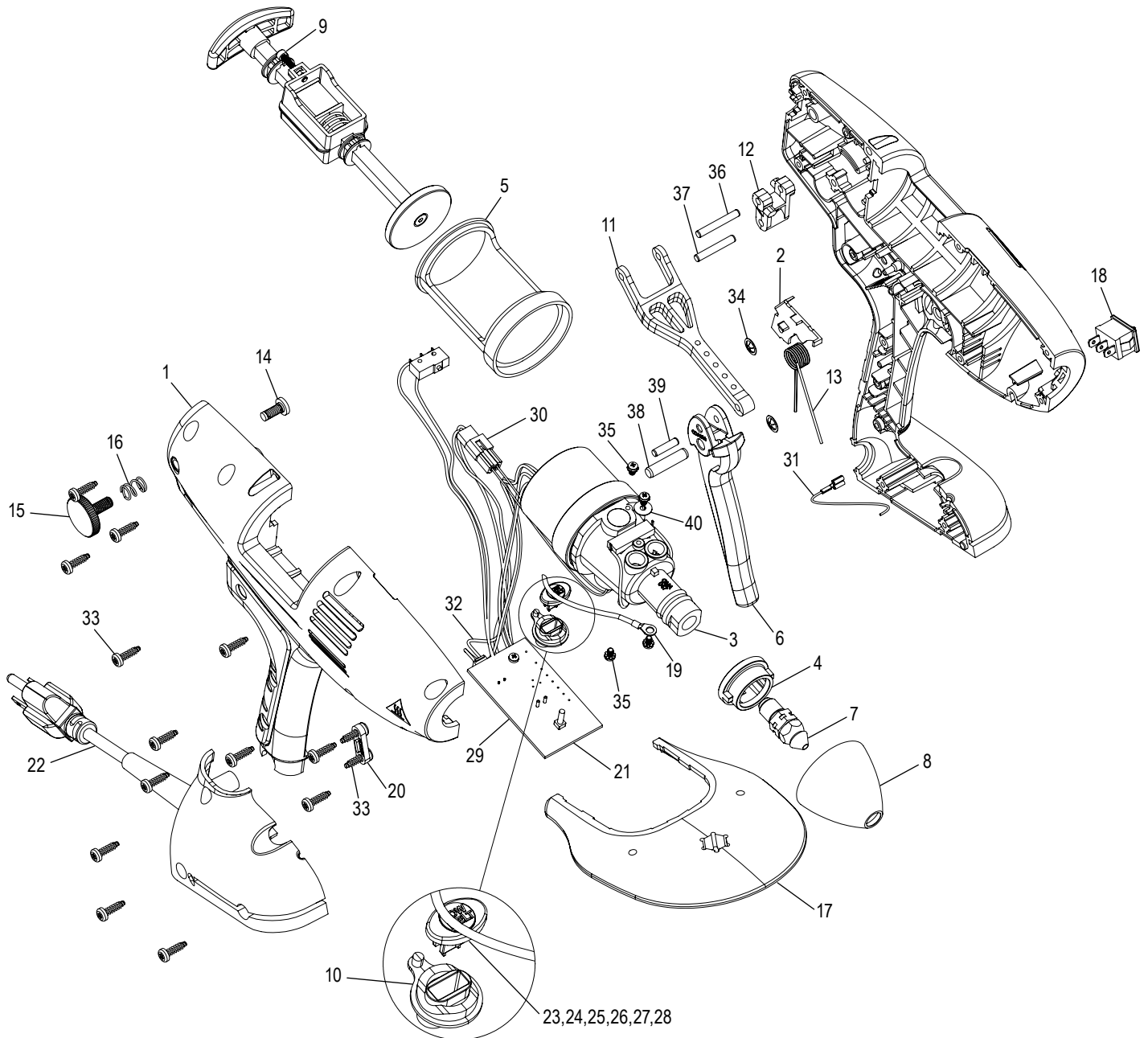
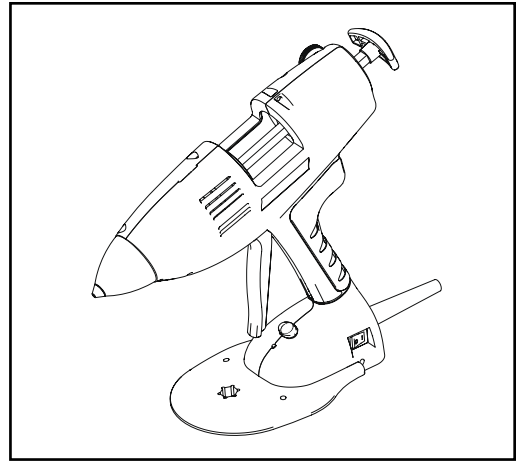


ULINE H-12542
HIGH PERFORMANCE
GLUE GUN

1-800-295-5510
 uline.com

Para Español, vea páginas 3-4.
 Pour le français, consulter les pages 5-6.



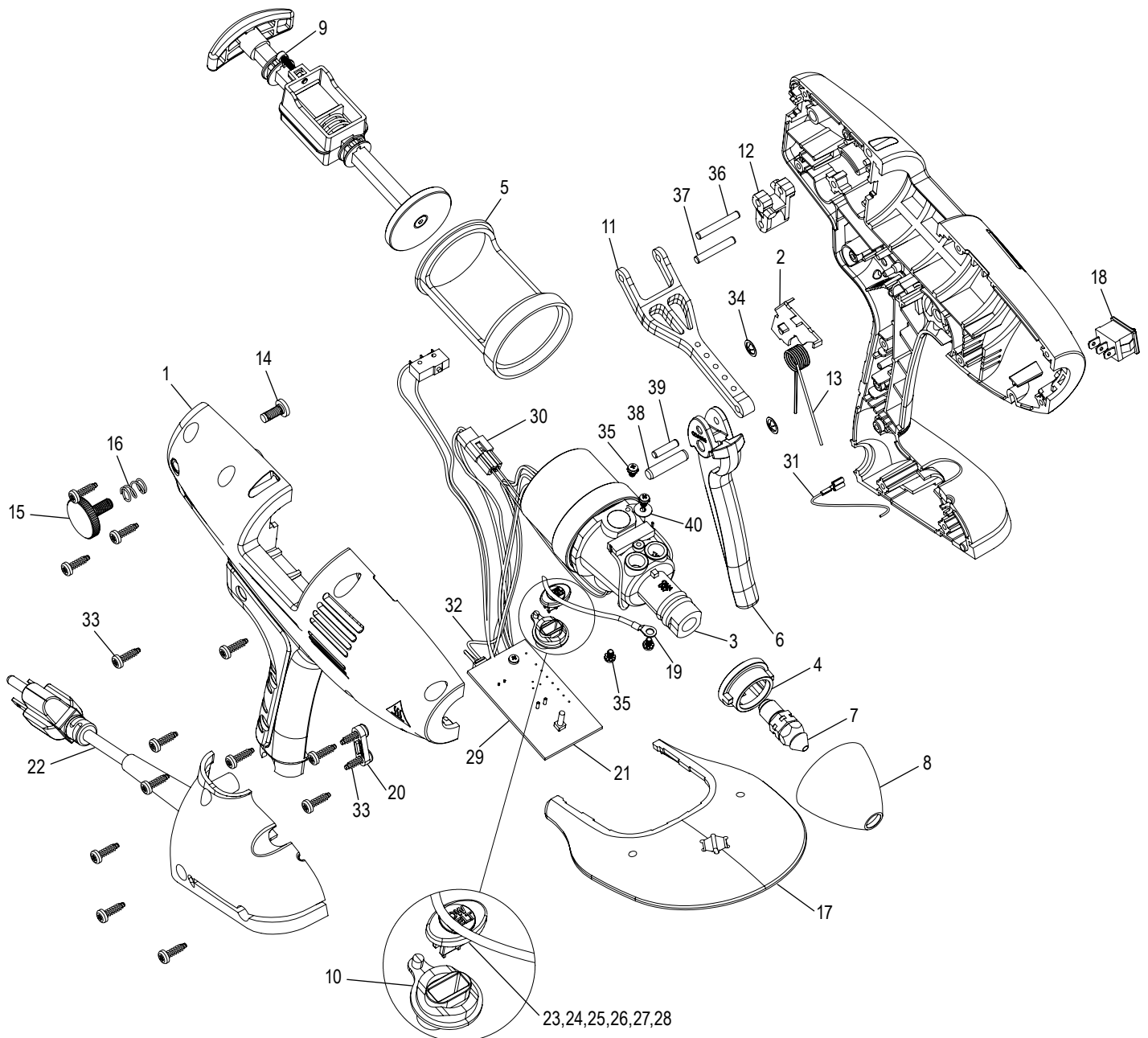
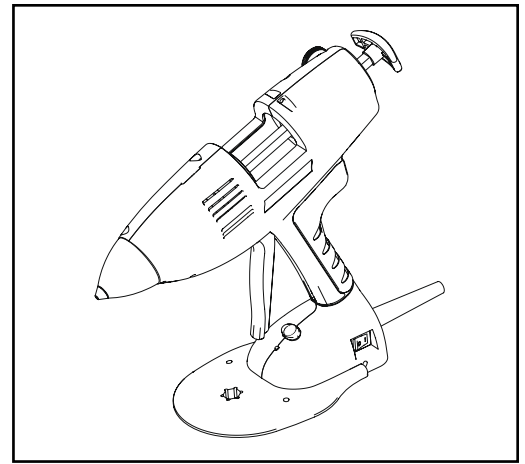
ULINE H-12542
**HIGH PERFORMANCE
 GLUE GUN**

1-800-295-5510
 uline.com

#	DESCRIPTION	QTY.	ULINE PART NO.	MFG. PART NO.
1	Handle Set	1	-----	NDN122
2	Internal Wire Cover	1	-----	NDN121
3	Heater Housing Assembly	1	-----	ADD098
4	Front Spacer	1	-----	NDQ007
5	Rear Barrel	1	-----	NDN114
6	Trigger	1	-----	CDA009
7	Nozzle Assembly – 3.5 mm	1	H-12545	ADJ026
8	Bead Nozzle Cap	1	-----	NDR024
9	Feed Bar/Mechanism Assembly	1	-----	ADD099
10	Module Receptacle	1	-----	NDN093
11	Feed Link	1	-----	CDA010
12	Feed Toggle	1	-----	NDN113
13	Torsion Spring	1	-----	FPZ012
14	Snubber Assembly	1	-----	ADD101
15	Thumb Screw – M6 - 16	1	-----	FSZ010
16	Compression Spring	1	-----	FPD005
17	Stand	1	-----	NDN123
18	125/250V Rocker Switch	1	-----	ENZ004
19	Earth Wire Assembly	1	-----	AED156
20	Cord Clamp	1	-----	NDN107
21	Light Pipe	1	-----	FZP006
22	US Cordset Assembly 3 Core – 3 m	1	-----	PA8022
23	Plug-In Module Lowmelt	1	-----	AED081
24	Plug-In Module – 320°F	1	-----	AED082
25	Plug-In Module – 356°F	1	-----	AED083
26	Plug-In Module – 383°F	1	-----	AED084
27	Plug-In Module – 401°F	1	-----	AED085
28	Plug-In Module – 419°F	1	-----	AED086
29	PCB Assembly – 120V	1	-----	AED114
30	Heater Assembly – 400W 120V	1	-----	AED111
31	Live Wire Assembly	1	-----	AED116
32	Thermal Fuse Assembly	1	-----	AED104
33	Torx Pan Head Screw – M4 x 14 mm	15	-----	FUC004
34	Retainer Clip	2	-----	FZC004
35	Shakeproof Screw – M3 x 6 mm	4	-----	FSZ008
36	Dowel Pin – 4 x 28 mm	1	-----	FQC006
37	Dowel Pin – 4 x 26 mm	1	-----	PA3021
38	Dowel Pin – 6 x 26 mm	1	-----	FQC004
39	Dowel Pin – 4 x 16 mm	1	-----	FQC005
40	Penny Washer – M3	1	-----	FOC004

ULINE H-12542
PISTOLA DE SILICÓN
DE ALTO RENDIMIENTO

800-295-5510
uline.mx



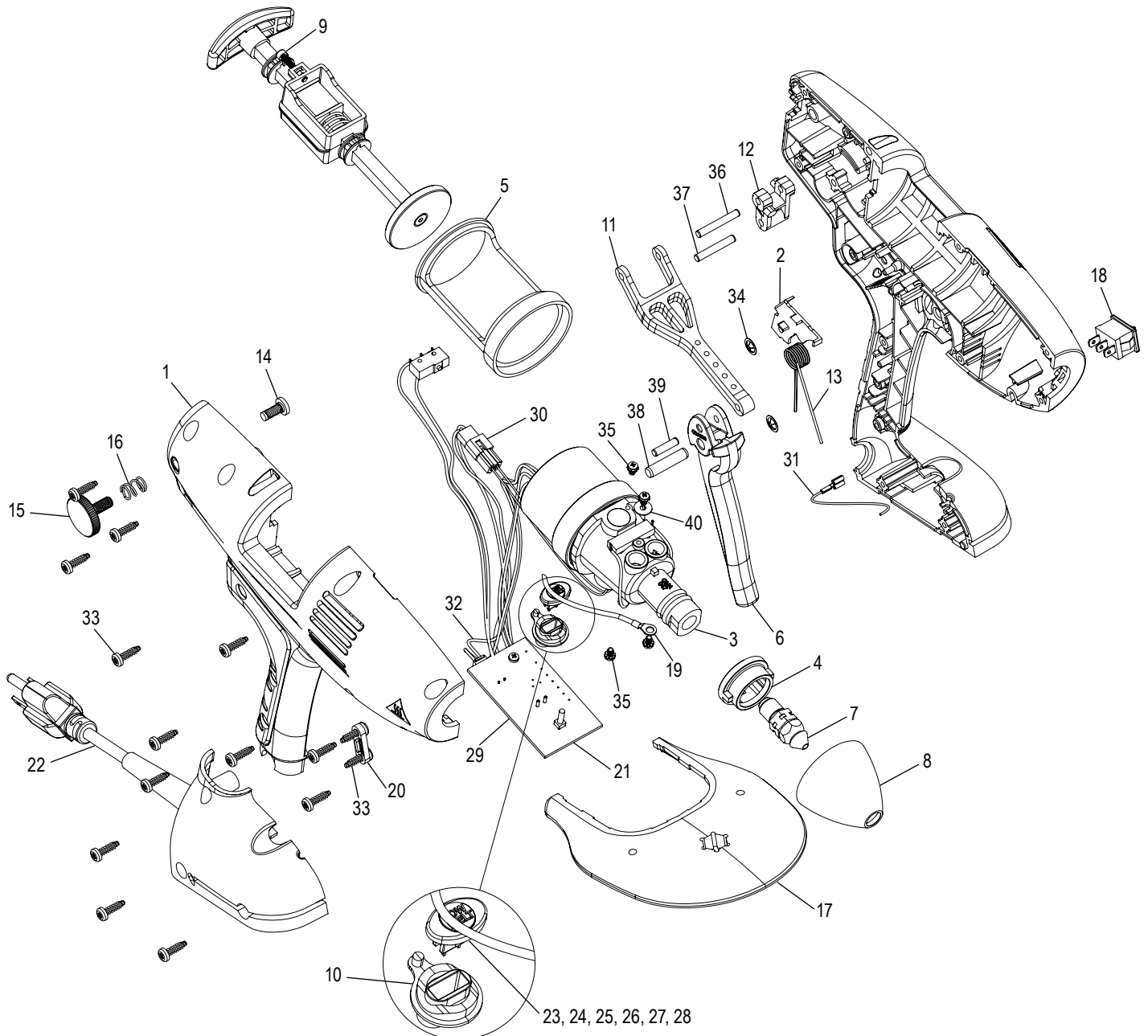
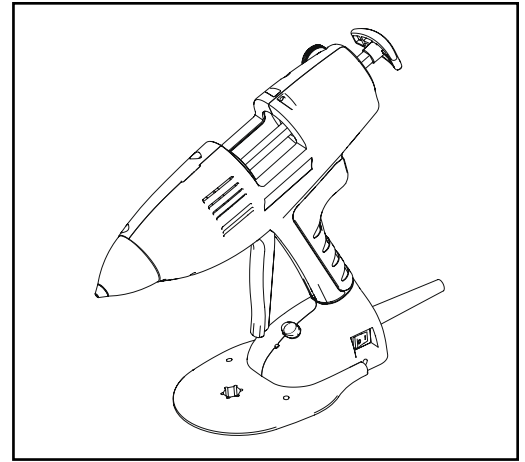
ULINE H-12542
PISTOLA DE SILICÓN
DE ALTO RENDIMIENTO

800-295-5510
 uline.mx

#	DESCRIPCIÓN	CANT.	NO. DE PARTE ULINE	NO. DE PARTE DEL FABRICANTE
1	Set de Asas	1	-----	NDN122
2	Cubierta Interna para Cables	1	-----	NDN121
3	Ensamble de la Carcasa del Calentador	1	-----	ADD098
4	Espaciador Frontal	1	-----	NDQ007
5	Depósito Posterior	1	-----	NDN114
6	Gatillo	1	-----	CDA009
7	Ensamble de la Boquilla – 3.5 mm	1	H-12545	ADJ026
8	Tapa de Boquilla para Cordón	1	-----	NDR024
9	Ensamble de la Barra/Mecanismo de Alimentación	1	-----	ADD099
10	Receptáculo del Módulo	1	-----	NDN093
11	Enlace de Alimentación	1	-----	CDA010
12	Alternador de Alimentación	1	-----	NDN113
13	Resorte de Torsión	1	-----	FPZ012
14	Ensamble del Amortiguador	1	-----	ADD101
15	Tornillo de Perilla – M6 - 16	1	-----	FSZ010
16	Resorte de Compresión	1	-----	FPD005
17	Soporte	1	-----	NDN123
18	Interruptor Basculante de 125/250V	1	-----	ENZ004
19	Ensamble del Cable a Tierra	1	-----	AED156
20	Abrazadera del Cable	1	-----	NDN107
21	Tubo de Luz	1	-----	FZP006
22	Ensamble del Cable US de 3 Hilos – 3 m	1	-----	PA8022
23	Modulo de Conexión para Baja Fusión	1	-----	AED081
24	Modulo de Conexión – 160°C (320°F)	1	-----	AED082
25	Modulo de Conexión – 180°C (356°F)	1	-----	AED083
26	Modulo de Conexión – 195°C (383°F)	1	-----	AED084
27	Modulo de Conexión – 205°C (401°F)	1	-----	AED085
28	Modulo de Conexión – 215°C (419°F)	1	-----	AED086
29	Ensamble de PCB – 120V	1	-----	AED114
30	Ensamble del Calentador – 400W 120V	1	-----	AED111
31	Ensamble del Cable Vivo	1	-----	AED116
32	Ensamble del Fusible Térmico	1	-----	AED104
33	Tornillo de Cabeza Plana Torx – M4 x 14 mm	15	-----	FUC004
34	Clip de Retención	2	-----	FZC004
35	Tornillo Antivibración – M3 x 6 mm	4	-----	FSZ008
36	Pin de Clavija – 4 x 28 mm	1	-----	FQC006
37	Pin de Clavija – 4 x 26 mm	1	-----	PA3021
38	Pin de Clavija – 6 x 26 mm	1	-----	FQC004
39	Pin de Clavija – 4 x 16 mm	1	-----	FQC005
40	Rondana Ancha – M3	1	-----	FOC004

ULINE H-12542
PISTOLET À COLLE
HAUTE PERFORMANCE

1 800 295-5510
 uline.ca



ULINE H-12542
PISTOLET À COLLE
HAUTE PERFORMANCE

1 800 295-5510
 uline.ca

#	DESCRIPTION	QTÉ	RÉF. ULINE	RÉF. DU FABRICANT
1	Parties du pistolet	1	-----	NDN122
2	Couvercle de fil interne	1	-----	NDN121
3	Ensemble du boîtier de chauffage	1	-----	ADD098
4	Entretoise avant	1	-----	NDQ007
5	Cylindre arrière	1	-----	NDN114
6	Détente	1	-----	CDA009
7	Ensemble de buse – 3,5 mm	1	H-12545	ADJ026
8	Capuchon de buse	1	-----	NDR024
9	Barre/mécanisme d'alimentation	1	-----	ADD099
10	Prise de module	1	-----	NDN093
11	Raccord d'alimentation	1	-----	CDA010
12	Dispositif à bascule d'alimentation	1	-----	NDN113
13	Ressort de torsion	1	-----	FPZ012
14	Ensemble d'amortissement	1	-----	ADD101
15	Vis à molette – M6 - 16	1	-----	FSZ010
16	Ressort de compression	1	-----	FPD005
17	Socle	1	-----	NDN123
18	Interrupteur à bascule 125/250 V	1	-----	ENZ004
19	Fil de mise à la terre	1	-----	AED156
20	Serre-cordon	1	-----	NDN107
21	Conducteur optique	1	-----	FZP006
22	Cordon d'alimentation US (3 conducteurs) – 3 m	1	-----	PA8022
23	Module enfichable basse fusion	1	-----	AED081
24	Module enfichable – 160 °C (320 °F)	1	-----	AED082
25	Module enfichable – 180 °C (356 °F)	1	-----	AED083
26	Module enfichable – 195 °C (383 °F)	1	-----	AED084
27	Module enfichable – 205 °C (401 °F)	1	-----	AED085
28	Module enfichable – 215 °C (419 °F)	1	-----	AED086
29	Circuit imprimé – 120 V	1	-----	AED114
30	Élément chauffant – 400 W 120 V	1	-----	AED111
31	Fil conducteur	1	-----	AED116
32	Fusible thermique	1	-----	AED104
33	Vis à tête bombée Torx – M4 x 14 mm	15	-----	FUC004
34	Bague de maintien	2	-----	FZC004
35	Vis antidesserrage – M3 x 6 mm	4	-----	FSZ008
36	Cheville – 4 x 28 mm	1	-----	FQC006
37	Cheville – 4 x 26 mm	1	-----	PA3021
38	Cheville – 6 x 26 mm	1	-----	FQC004
39	Cheville – 4 x 16 mm	1	-----	FQC005
40	Rondelle large – M3	1	-----	FOC004