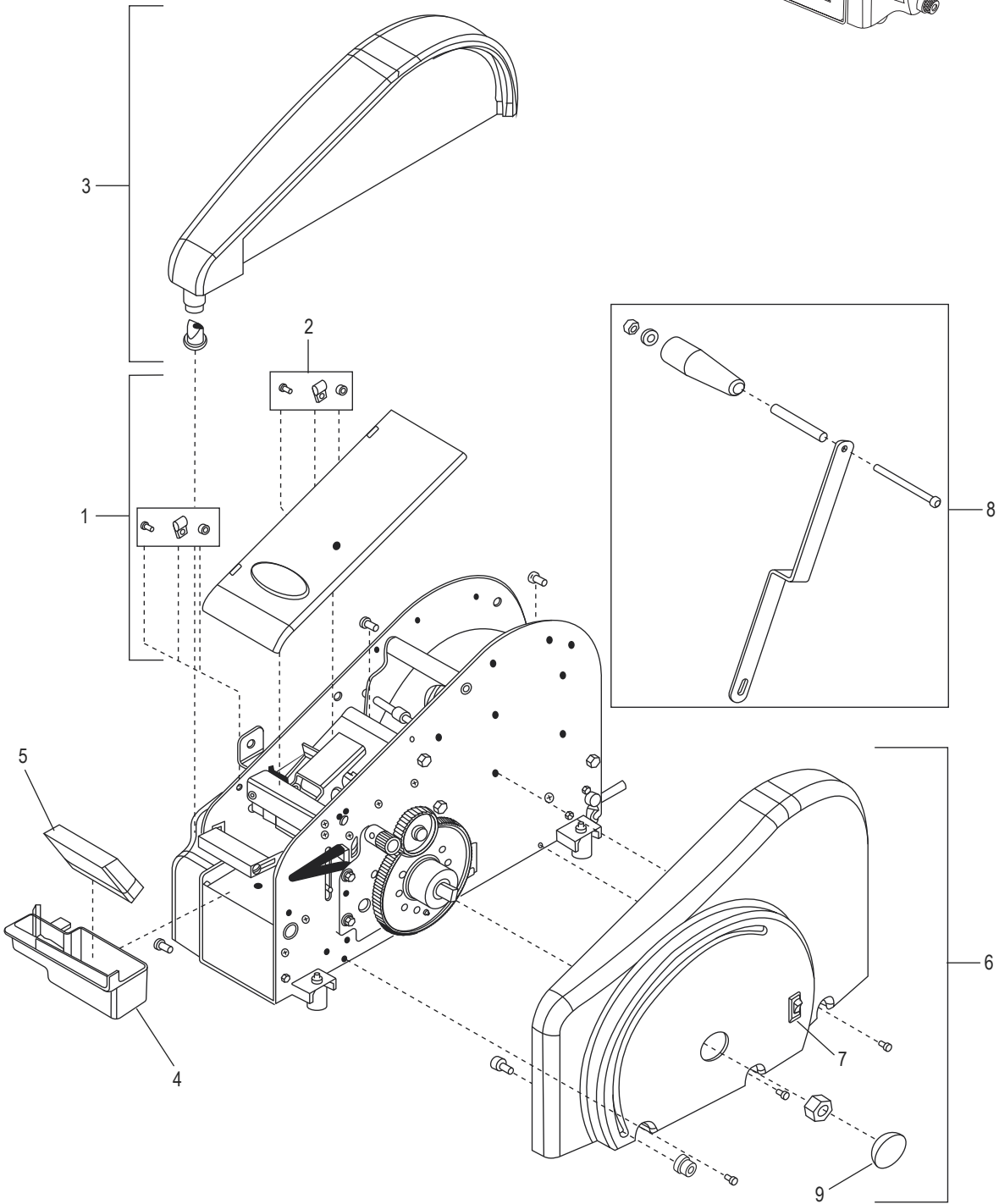
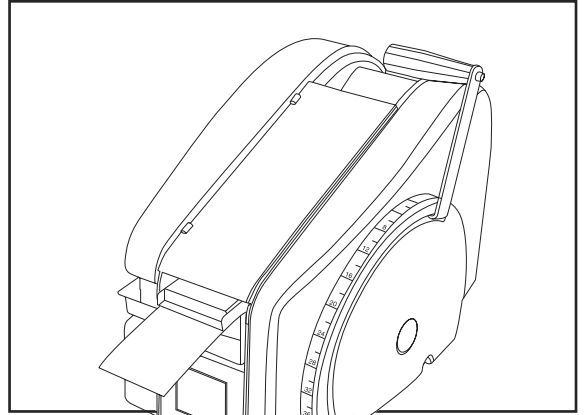


# ULINE H-1358 MANUAL TAPE DISPENSER

1-800-295-5510  
uline.com

Para Español, vea páginas 10-18.  
Pour le français, consulter les pages 19-27.



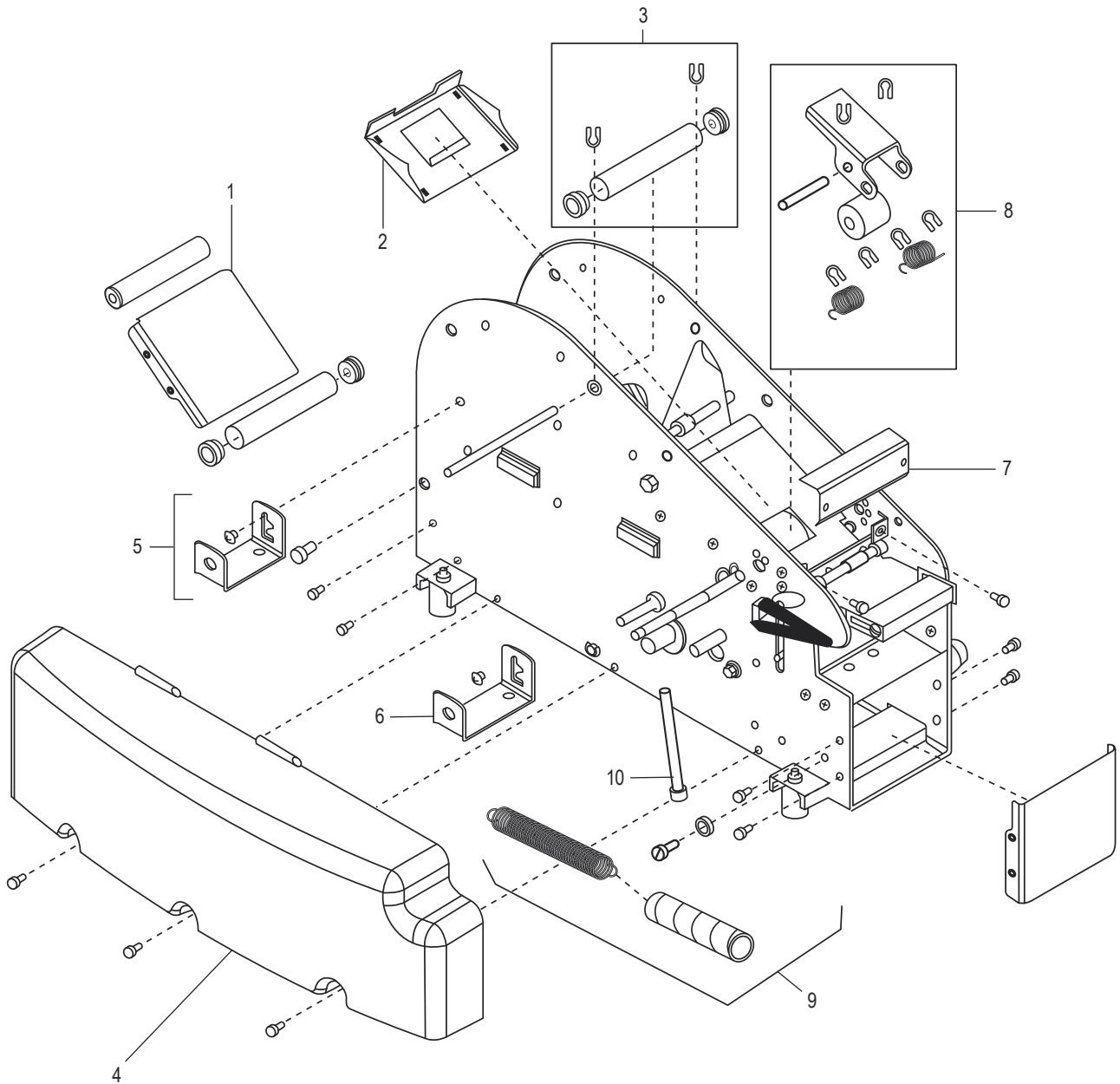
**ULINE** H-1358  
**MANUAL TAPE  
DISPENSER**

1-800-295-5510  
uline.com

#	DESCRIPTION	QTY.	ULINE PART NO.	MFG. PART NO.
1	Top Cover Assembly	1	<a href="#">H-1358-TPCVR</a>	RP40310
2	Top Cover Hinge with Screw Includes: • Hinge (2) • Nut (2) • Screw (2)	1	<a href="#">H-1360-40311</a>	RP40311
3	Water Bottle with Valve Includes: • Bottle (1) • Duckbill Valve (1) • Tank (1)	1	<a href="#">H-1358WB</a>	RP40401
4	Brush Tank	1	<a href="#">H-1358-BRTNK</a>	RP40405
5	Moistening Brush	1	<a href="#">H-1358B</a>	RP40407
6	Right Side Cover Assembly Includes: • Side Cover (1) • Screw (6) • Handle Hole Plug (1) • Stop Assembly (1)	1	<a href="#">H-1358-RCVR</a>	RP41301
7	Power Switch	1	<a href="#">H-1359-PWRSW</a>	RP150536
8	Handle Includes: • Handle Arm (1) • Handle (1) • Handle Insert (1) • Washer (1) • Screw (1) • Nut (1)	1	<a href="#">H-1358-HNDL</a>	RP41257
9	Handle Hole Plug	1	-----	RP43102
	Inch Measuring Strip (Not Shown)	1	-----	RP41260
	Metric Measuring Strip (Not Shown)	1	-----	RP41262
	Stop Bolt (Not Shown)	1	<a href="#">H-1358-KNOB</a>	RP41290

**ULINE H-1358**  
**MANUAL TAPE**  
**DISPENSER**

1-800-295-5510  
uline.com



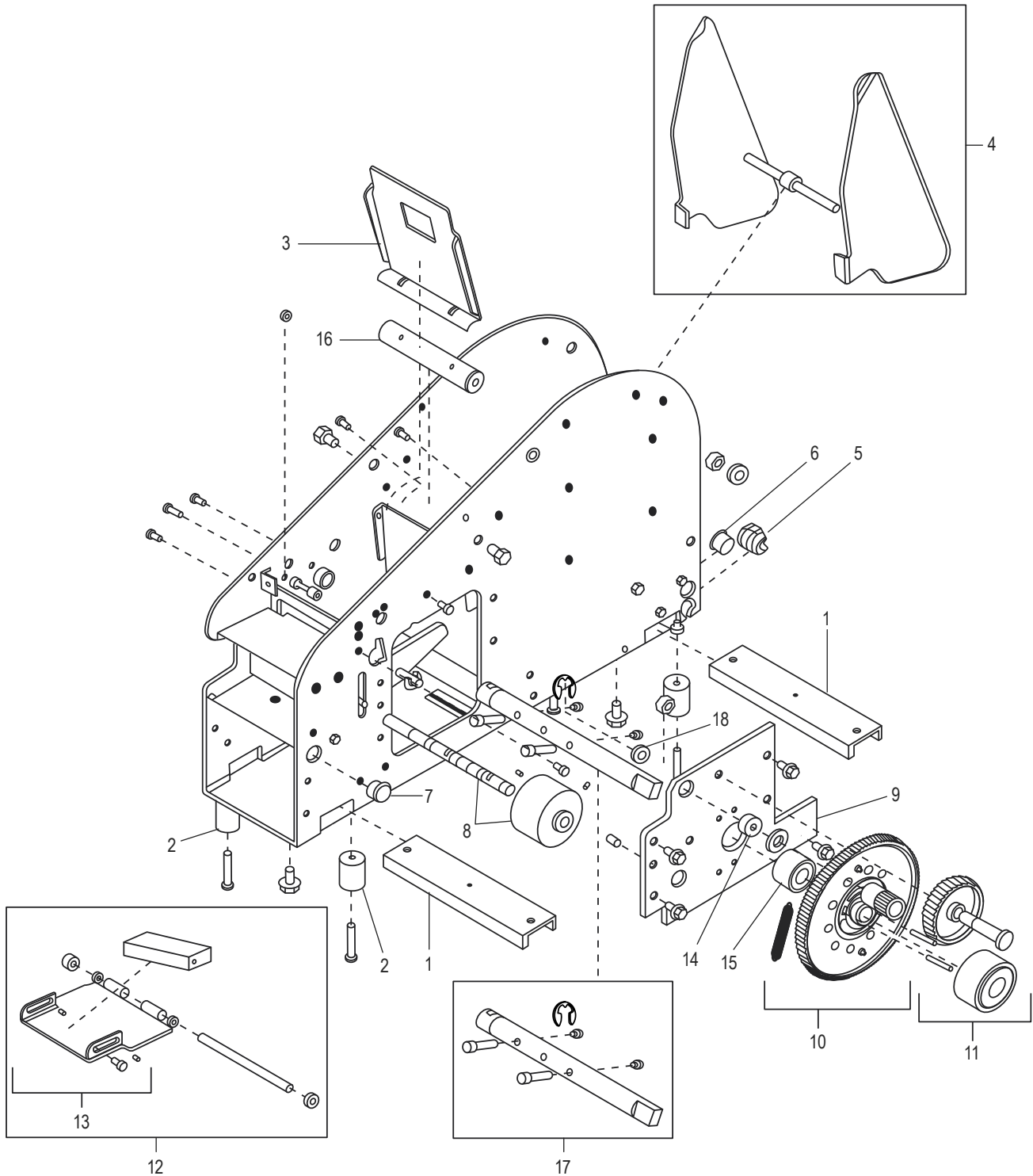
**ULINE** H-1358  
**MANUAL TAPE  
DISPENSER**

1-800-295-5510  
uline.com

#	DESCRIPTION	QTY.	ULINE PART NO.	MFG. PART NO.
1	Ramp	1	-----	RP40315
2	Pressure Plate	1	<a href="#">H-1358-PLATE</a>	RP40505
3	<b>Top and Free Roller Assembly</b> Includes: • Roller (1) • E-Clip (2) • Side Cover (1)	1	-----	RP40522
4	Left Side Cover	1	<a href="#">H-1358-LCVR</a>	RP-40305
5	Rear Water Bottle Bracket	1	<a href="#">H-1358-WBBKT</a>	RP40404
6	Front Water Bottle Bracket	1	<a href="#">H-1358WBB</a>	RP40403
7	Cutter Guard	1	<a href="#">H-1358-CUTTR</a>	RP40325
8	<b>Pinch Roll Assembly</b> Includes: • Pin (1) • Spring (2) • E-Clip (6) • Shaft (1) • Holder (1) • Roll (1)	1	<a href="#">H-1358-40540</a>	RP40540
9	<b>Cutter Return Spring Assembly</b> Includes: • Spring (1) • Damper (1) • Screw (1) • Nut (2) • S-Hook (1)	1	<a href="#">H-1358-SPRIN</a>	RP41905
10	Cutter Slide Bolt	1	<a href="#">H-1358-41904</a>	RP41904
	Fixed Blade Stop (Not Shown)	1		RP40825

**ULINE H-1358**  
**MANUAL TAPE**  
**DISPENSER**

1-800-295-5510  
uline.com



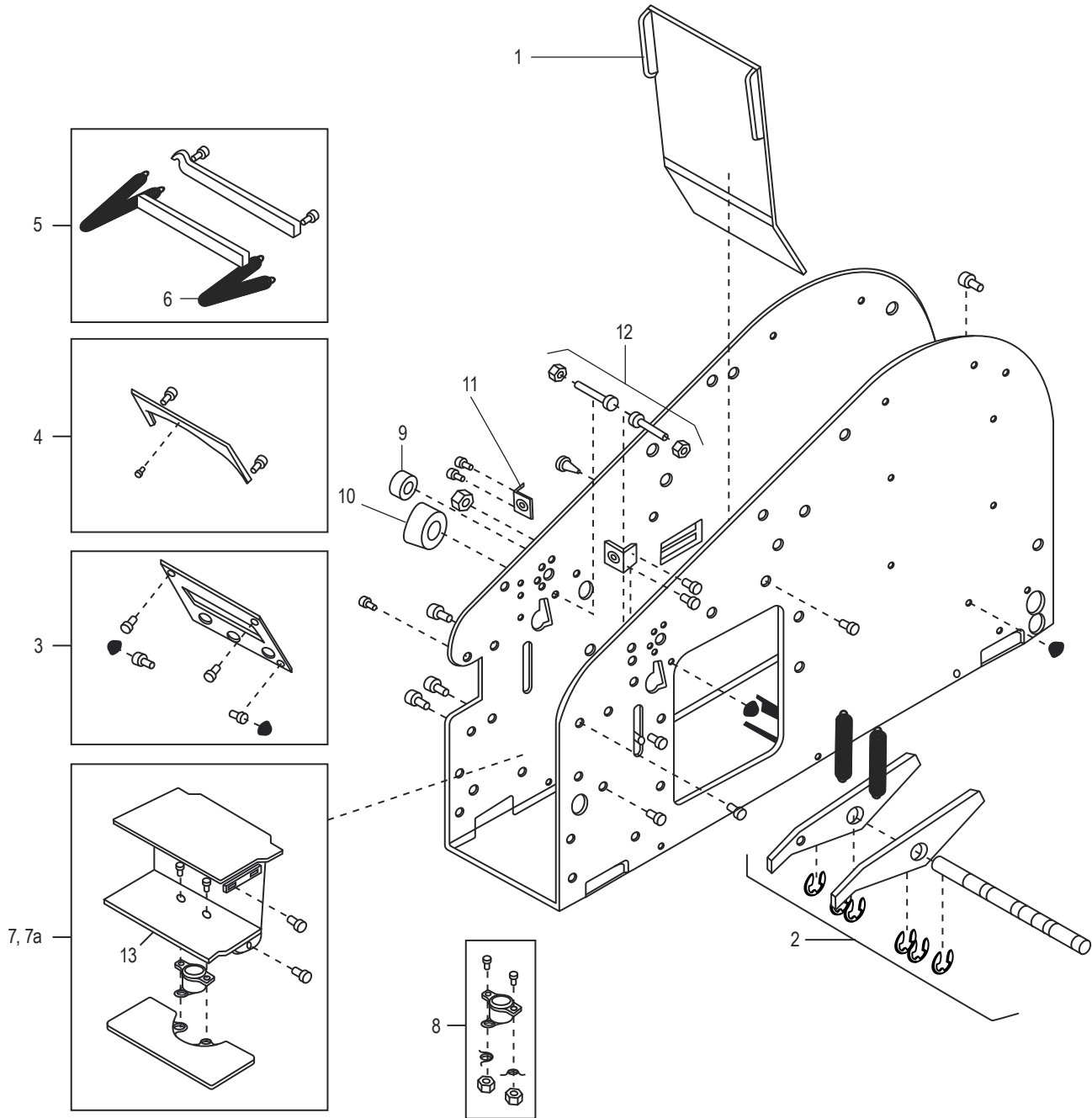
**ULINE H-1358**  
**MANUAL TAPE**  
**DISPENSER**

1-800-295-5510  
 uline.com

#	DESCRIPTION	QTY.	ULINE PART NO.	MFG. PART NO.
1	Foot Channel	1	-----	RP40110
2	Rubber Foot	1	-----	RP40115
3	Tape Channel Plate	1	<a href="#">H-1358-TCP</a>	RP40515
4	<b>Tape Guide Assembly</b> Includes: • Turnbuckle (1) • Guide RHS (1) • Guide LHS (1)	1	-----	RP40550
5	90° Strain Relief	1	-----	RP42956
6	Dome Plug	1	-----	RP42957
7	Split Bushing	1	-----	RP42958
8	Urethane Feed Wheel with Shaft	1	<a href="#">H-1360-40235</a>	RP40235
9	Gearbox Motor Mount Frame	1	-----	RP41101
10	<b>Drive Gear With Springs</b> Includes: • Drive Gear (1) • Spring (1)	1	<a href="#">H-1359-GEAR</a>	RP5065X
11	<b>Clutch Roller Assembly</b> Includes: • Clutch (1) • Pin (1)	1	<a href="#">H-362-CLUTCH</a>	RP5063X
12	<b>Brush Tank Cover with Rod &amp; Bushing</b> Includes: • Weighted Tank Cover (1) • Screw (2) • Brass Bushing (1) • Rod (1)	1	<a href="#">H-1360-BTCRB</a>	RP40516
13	<b>Tape Weight with Screw</b> Includes: • Weighted Tank Cover (1) • Screw (1) • Pin (1)	1	<a href="#">H-1358-TPWGT</a>	RP40517
14	Bearing – 3/8"	1	<a href="#">H-1360-BEARQ</a>	RP40231
15	Bearing – 1/2"	1	<a href="#">H-1358-10Q</a>	RP41221
16	Dead Roller	1	<a href="#">H-1360-40560</a>	RP40560
17	<b>Handle Shaft Assembly</b> Includes: • Shaft (1) • Screw (4) • E-Clip (1)	1	<a href="#">H-1358-41220</a>	RP41220
18	Washer	1	-----	RP16172

**ULINE H-1358**  
**MANUAL TAPE**  
**DISPENSER**

1-800-295-5510  
uline.com



**ULINE H-1358**  
**MANUAL TAPE**  
**DISPENSER**

1-800-295-5510  
 uline.com

#	DESCRIPTION	QTY.	ULINE PART NO.	MFG. PART NO.
1	Tape Basket/Motor Cover	1	-----	RP40320
2	<b>Cutter Actuating Arm Assembly</b> Includes: <ul style="list-style-type: none"> <li>• Arm (2)</li> <li>• Spring (2)</li> <li>• E-Clip (6)</li> <li>• Shaft (1)</li> <li>• Screw (2)</li> <li>• Nut (2)</li> </ul>	1	<a href="#">H-1358-41258</a>	RP41258
3	<b>Cutter Replacement Kit</b> Includes: <ul style="list-style-type: none"> <li>• Cutter Blade Holder (1)</li> <li>• Cutter Blade – Movable (1)</li> <li>• Fixed Blade (1)</li> <li>• Spring (4)</li> <li>• Fixed Blade Shoe (1)</li> <li>• Set Screw (1)</li> <li>• Screw (4)</li> <li>• Bushing (4)</li> <li>• Cutter Guide (2)</li> </ul>	1	<a href="#">H-1360-BLREP</a>	RP40703
4	<b>Cutter Blade – Movable</b> Includes: <ul style="list-style-type: none"> <li>• Cutter Blade – Movable (1)</li> <li>• Screw (2)</li> <li>• Set Screw (1)</li> </ul>	1	<a href="#">H-1358-BLADE</a>	RP40710
5	<b>Cutter Blade – Fixed</b> Includes: <ul style="list-style-type: none"> <li>• Blade Assembly (1)</li> <li>• Spring (4)</li> </ul>	1	<a href="#">H-1358-FIXED</a>	RP40715
6	Cutter Spring – Fixed Blade	1	<a href="#">H-1360-40740</a>	RP40740
7	<b>Heater/Thermostat Assembly 110V</b> Includes: <ul style="list-style-type: none"> <li>• Water Tank Assembly (1)</li> <li>• Thermostat 110V (1)</li> <li>• Screw (9)</li> <li>• Nut (2)</li> <li>• Heater 110V (1)</li> <li>• Wire</li> <li>• Wire Connector</li> </ul>	1	-----	RP40231
7a	<b>Heater/Thermostat Assembly 220V</b> Includes: <ul style="list-style-type: none"> <li>• Water Tank Assembly (1)</li> <li>• Thermostat 220V (1)</li> <li>• Screw (9)</li> <li>• Nut (2)</li> <li>• Heater 220V (1)</li> <li>• Wire</li> <li>• Wire Connector</li> </ul>	1	-----	RP41221
8	Thermostat Assembly	1	-----	RP43977



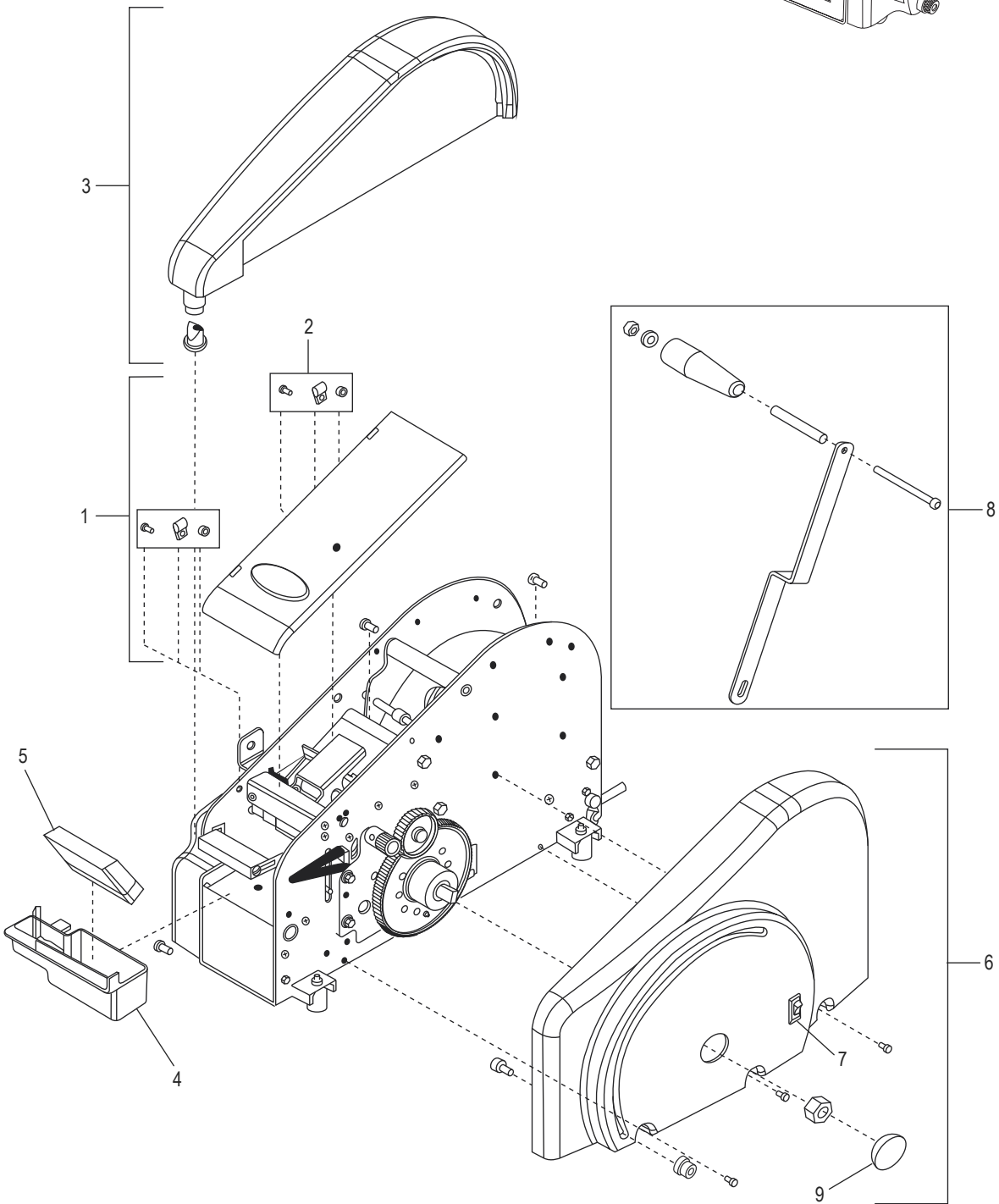
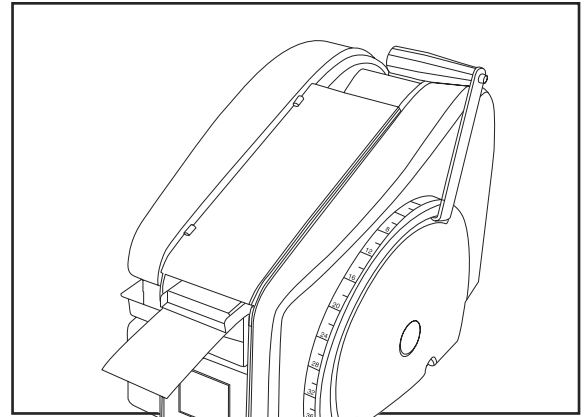
**ULINE** H-1358  
**MANUAL TAPE  
DISPENSER**

1-800-295-5510  
uline.com

#	DESCRIPTION	QTY.	ULINE PART NO.	MFG. PART NO.
9	3/8" Bearing	38	-----	RP40231
10	1/2" Bearing	37	-----	RP41221
11	Cutter Guard Clip	1	<a href="#">H-1360-40236</a>	RP40236
12	Stop Bolt and Nut	1	<a href="#">H-1358-KNOB</a>	RP41290
13	Water Tank Holder	1	<a href="#">H-1358-40352</a>	RP40352

**ULINE H-1358**  
**DESPACHADOR**  
**MANUAL DE CINTA**

800-295-5510  
uline.mx



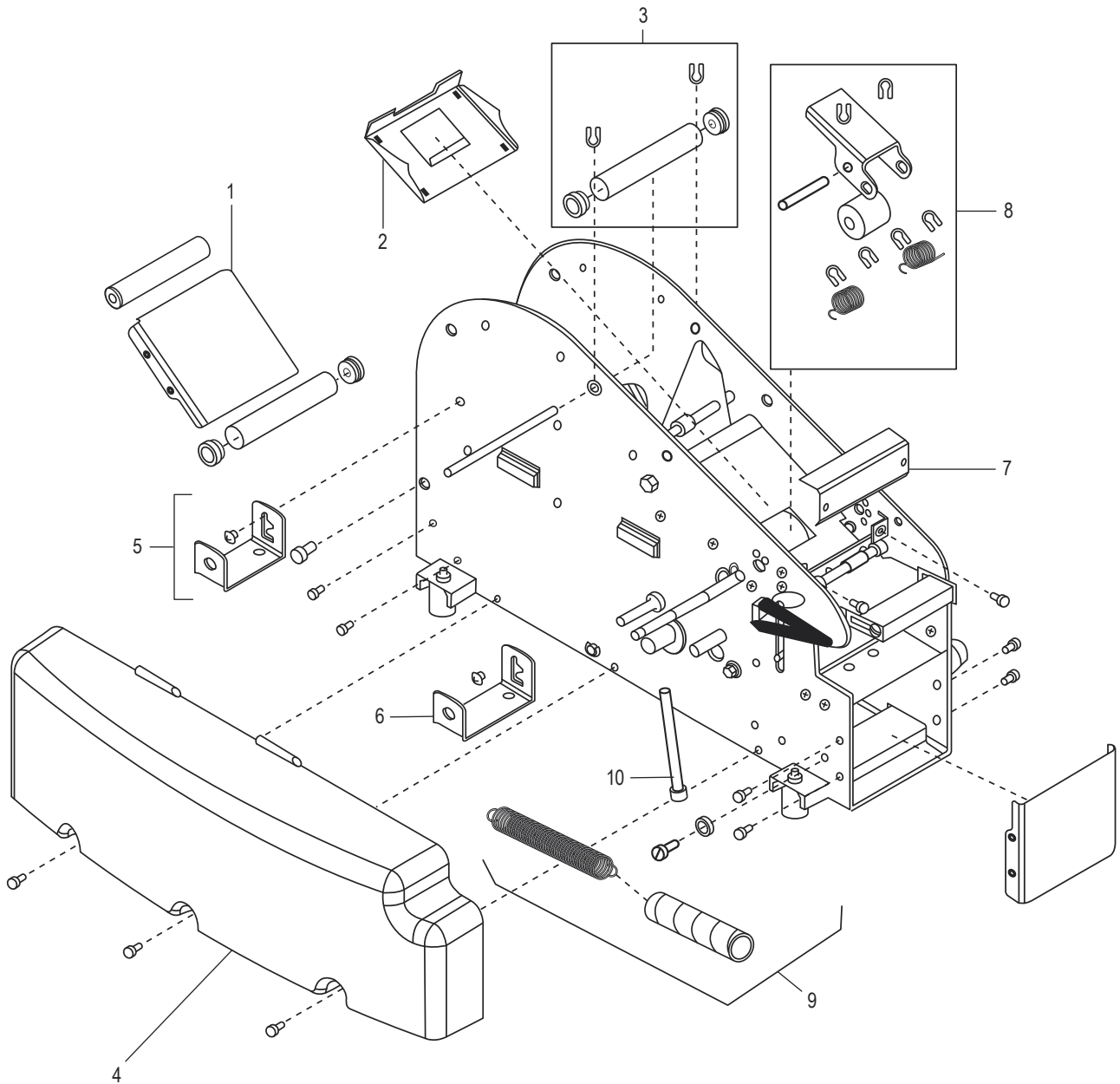
**ULINE H-1358**  
**DESPACHADOR**  
**MANUAL DE CINTA**

800-295-5510  
 uline.mx

#	DESCRIPCIÓN	CANT.	NO. DE PARTE DE ULINE	NO. DE PARTE DEL FABRICANTE
1	Ensamble de la Cubierta Superior	1	<a href="#">H-1358-TPCVR</a>	RP40310
2	<b>Bisagra con Tornillo para la Cubierta Superior</b> Incluye: • 2 Bisagras • 2 Tuercas • 2 Tornillos	1	<a href="#">H-1360-40311</a>	RP40311
3	<b>Botella para Agua con Válvula</b> Incluye: • 1 Botella • 1 Válvula de Pico de Pato • 1 Tanque	1	<a href="#">H-1358WB</a>	RP40401
4	Tanque del Cepillo	1	<a href="#">H-1358-BRTNK</a>	RP40405
5	Cepillo Humectante	1	<a href="#">H-1358B</a>	RP40407
6	<b>Ensamble de la Cubierta Lateral Derecha</b> Incluye: • 1 Cubierta Lateral • 6 Tornillos • 1 Tapón del Orificio del Mango • 1 Ensamble de Tope	1	<a href="#">H-1358-RCVR</a>	RP41301
7	Interruptor de Corriente	1	<a href="#">H-1359-PWRSW</a>	RP150536
8	<b>Mango</b> Incluye: • 1 Brazo del Mango • 1 Mango • 1 Inserto del Mango • 1 Rondana • 1 Tornillo • 1 Tuerca	1	<a href="#">H-1358-HNDL</a>	RP41257
9	Tapón del Orificio del Mango	1	-----	RP43102
	Tira de Medición en Pulgadas (No Se Muestra)	1	-----	RP41260
	Tira de Medición en Metros (No Se Muestra)	1	-----	RP41262
	Perno de Tope (No se Muestra)	1	<a href="#">H-1358-KNOB</a>	RP41290

**ULINE H-1358**  
**DESPACHADOR**  
**MANUAL DE CINTA**

800-295-5510  
uline.mx



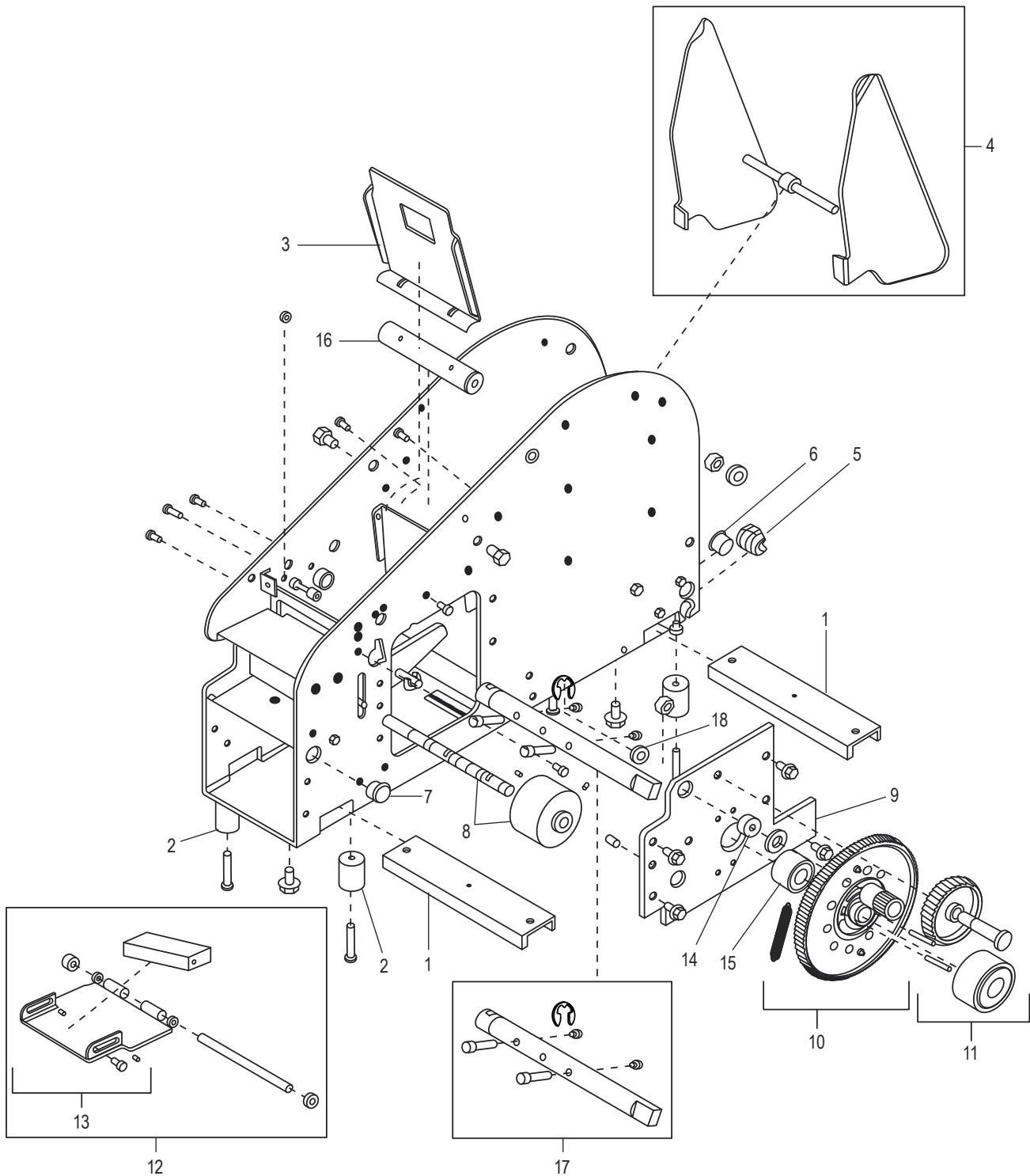
**ULINE H-1358**  
**DESPACHADOR**  
**MANUAL DE CINTA**

800-295-5510  
 uline.mx

#	DESCRIPCIÓN	CANT.	NO. DE PARTE DE ULINE	NO. DE PARTE DEL FABRICANTE
1	Rampa	1	-----	RP40315
2	Placa de Presión	1	<a href="#">H-1358-PLATE</a>	RP40505
3	Ensamble del Rodillo Giratorio Superior Incluye: • 1 Rodillo • 2 Clips E • 1 Cubierta Lateral	1	-----	RP40522
4	Cubierta Lateral Izquierda	1	<a href="#">H-1358-LCVR</a>	RP-40305
5	Soporte Posterior de la Botella para Agua	1	<a href="#">H-1358-WBBKT</a>	RP40404
6	Soporte Frontal de la Botella para Agua	1	<a href="#">H-1358WBB</a>	RP40403
7	Protector de la Cortadora	1	<a href="#">H-1358-CUITR</a>	RP40325
8	Ensamble del Rodillo de Presión Incluye: • 1 Seguro • 2 Resortes • 6 Clips E • 1 Eje • 1 Retenedor • 1 Rodillo	1	<a href="#">H-1358-40540</a>	RP40540
9	Ensamble del Resorte de Retorno de la Cortadora Incluye: • 1 Resorte • 1 Apagador • 1 Tornillo • 2 Tuercas • 1 Gancho en S	1	<a href="#">H-1358-SPRIN</a>	RP41905
10	Perno Deslizante de la Cortadora	1	<a href="#">H-1358-41904</a>	RP41904
	Tope Fijo de la Cortadora (No Se Muestra)	1		RP40825

**ULINE H-1358**  
**DESPACHADOR**  
**MANUAL DE CINTA**

800-295-5510  
uline.mx



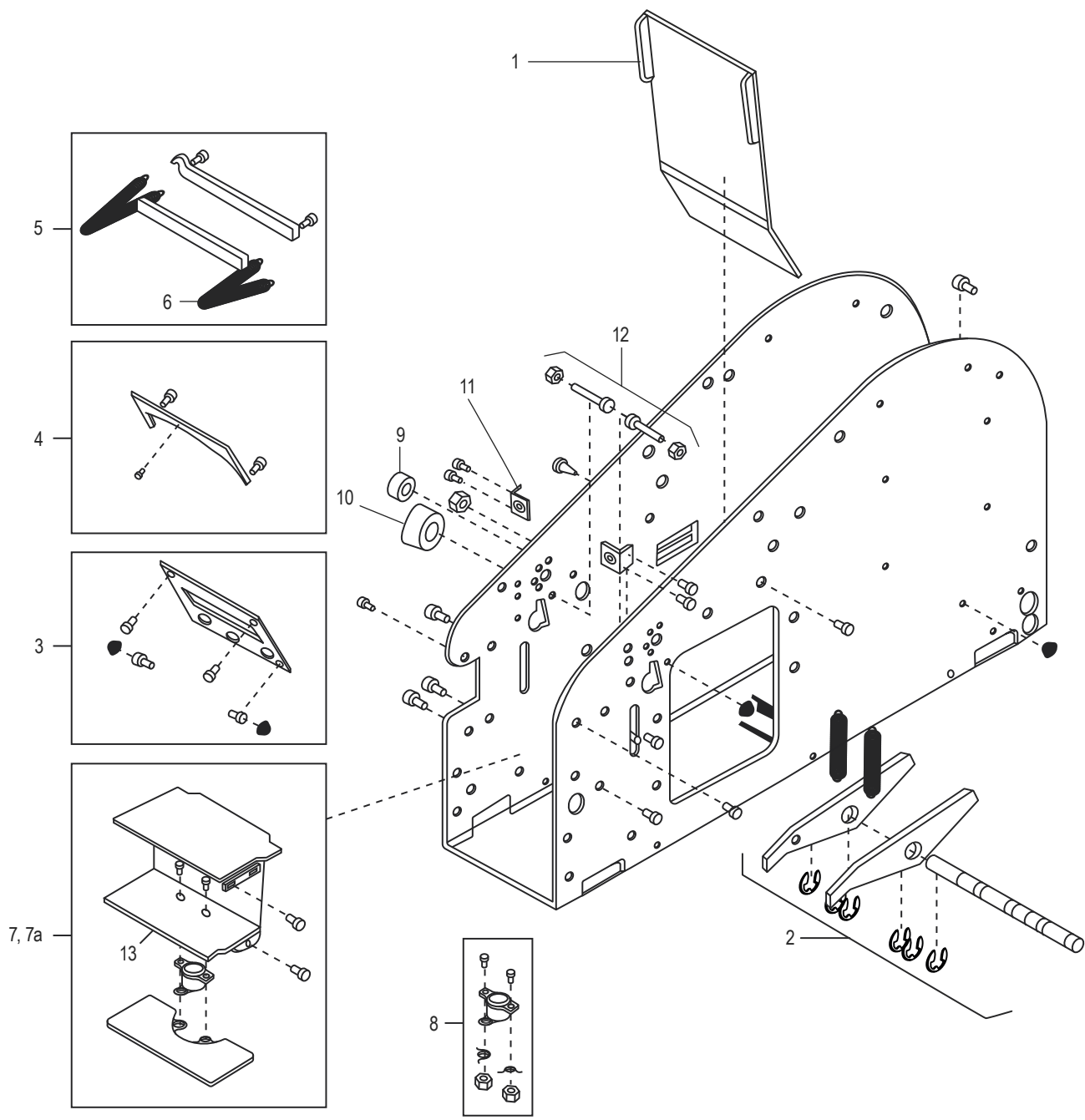
**ULINE H-1358**  
**DESPACHADOR**  
**MANUAL DE CINTA**

800-295-5510  
 uline.mx

#	DESCRIPCIÓN	CANT.	NO. DE PARTE DE ULINE	NO. DE PARTE DEL FABRICANTE
1	Canal de la Pata	1	-----	RP40110
2	Pata de Caucho	1	-----	RP40115
3	Placa de Canal para Cinta	1	<a href="#">H-1358-TCP</a>	RP40515
4	<b>Ensamble de la Guía para Cinta</b> Incluye: • 1 Tensor • 1 Guía para Lado Derecho (RHS) • 1 Guía para Lado Izquierdo (LHS)	1	-----	RP40550
5	Liberador de Tensión a 90°	1	-----	RP42956
6	Tapón de Domo	1	-----	RP42957
7	Casquillo Separador	1	-----	RP42958
8	Rueda de Alimentación de Uretano con Eje	1	<a href="#">H-1360-40235</a>	RP40235
9	Armazón para Instalación del Motor de la Caja de Cambios	1	-----	RP41101
10	<b>Engrane Impulsor con Resorte</b> Incluye: • 1 Engrane Impulsor • 1 Resorte	1	<a href="#">H-1359-GEAR</a>	RP5065X
11	<b>Ensamble del Rodillo de Embrague</b> Incluye: • 1 Embrague • 1 Seguro	1	<a href="#">H-362-CLUTCH</a>	RP5063X
12	<b>Tapa del Tanque del Cepillo con Varilla y Casquillo</b> Incluye: • 1 Tapa de Tanque con Peso • 2 Tornillos • 1 Casquillo de Latón • 1 Varilla	1	<a href="#">H-1360-BTCRB</a>	RP40516
13	<b>Peso de la Cinta con Tornillo</b> Incluye: • 1 Tapa de Tanque con Peso • 1 Tornillo • 1 Seguro	1	<a href="#">H-1358-TPWGI</a>	RP40517
14	Balero de 3/8"	1	<a href="#">H-1360-BEARQ</a>	RP40231
15	Balero de 1/2"	1	<a href="#">H-1358-10Q</a>	RP41221
16	Rodillo Fijo	1	<a href="#">H-1360-40560</a>	RP40560
17	<b>Ensamble del Eje del Mango</b> Incluye: • 1 Eje • 4 Tornillos • 1 Clip E	1	<a href="#">H-1358-41220</a>	RP41220
18	Rondana	1	-----	RP16172

# ULINE H-1358 DESPACHADOR MANUAL DE CINTA

800-295-5510  
uline.mx





**ULINE H-1358**  
**DESPACHADOR**  
**MANUAL DE CINTA**

800-295-5510  
 uline.mx

#	DESCRIPCIÓN	CANT.	NO. DE PARTE DE ULINE	NO. DE PARTE DEL FABRICANTE
1	Canastilla de la Cinta/Cubierta del Motor	1	-----	RP40320
2	<b>Ensamble del Brazo Actuador de la Cortadora</b> Incluye: • 2 Brazos • 2 Resortes • 6 Clips E • 1 Eje • 2 Tornillos • 2 Tuercas	1	<a href="#">H-1358-41258</a>	RP41258
3	<b>Kit de Cortadora de Repuesto</b> Incluye: • 1 Portanavaja • 1 Navaja – Móvil • 1 Navaja Fija • 4 Resortes • 1 Chaveta de Navaja Fija • 1 Tornillo de Fijación • 4 Tornillos • 4 Casquillos • 2 Guías de Navaja	1	<a href="#">H-1360-BLREP</a>	RP40703
4	<b>Navaja – Móvil</b> Incluye: • 1 Navaja – Móvil • 2 Tornillos • 1 Tornillo de Fijación	1	<a href="#">H-1358-BLADE</a>	RP40710
5	<b>Navaja – Fija</b> Incluye: • 1 Ensamble de Navaja • 4 Resortes	1	<a href="#">H-1358-FIXED</a>	RP40715
6	Resorte de la Cortadora – Navaja Fija	1	<a href="#">H-1360-40740</a>	RP40740
7	<b>Ensamble del Calentador/Termostato de 110V</b> Incluye: • 1 Ensamble del Tanque de Agua • 1 Termostato para 110V • 9 Tornillos • 2 Tuercas • 1 Calentador para 110V • Cable • Conector del Cable	1	-----	RP40231

**ULINE H-1358**  
**DESPACHADOR**  
**MANUAL DE CINTA**

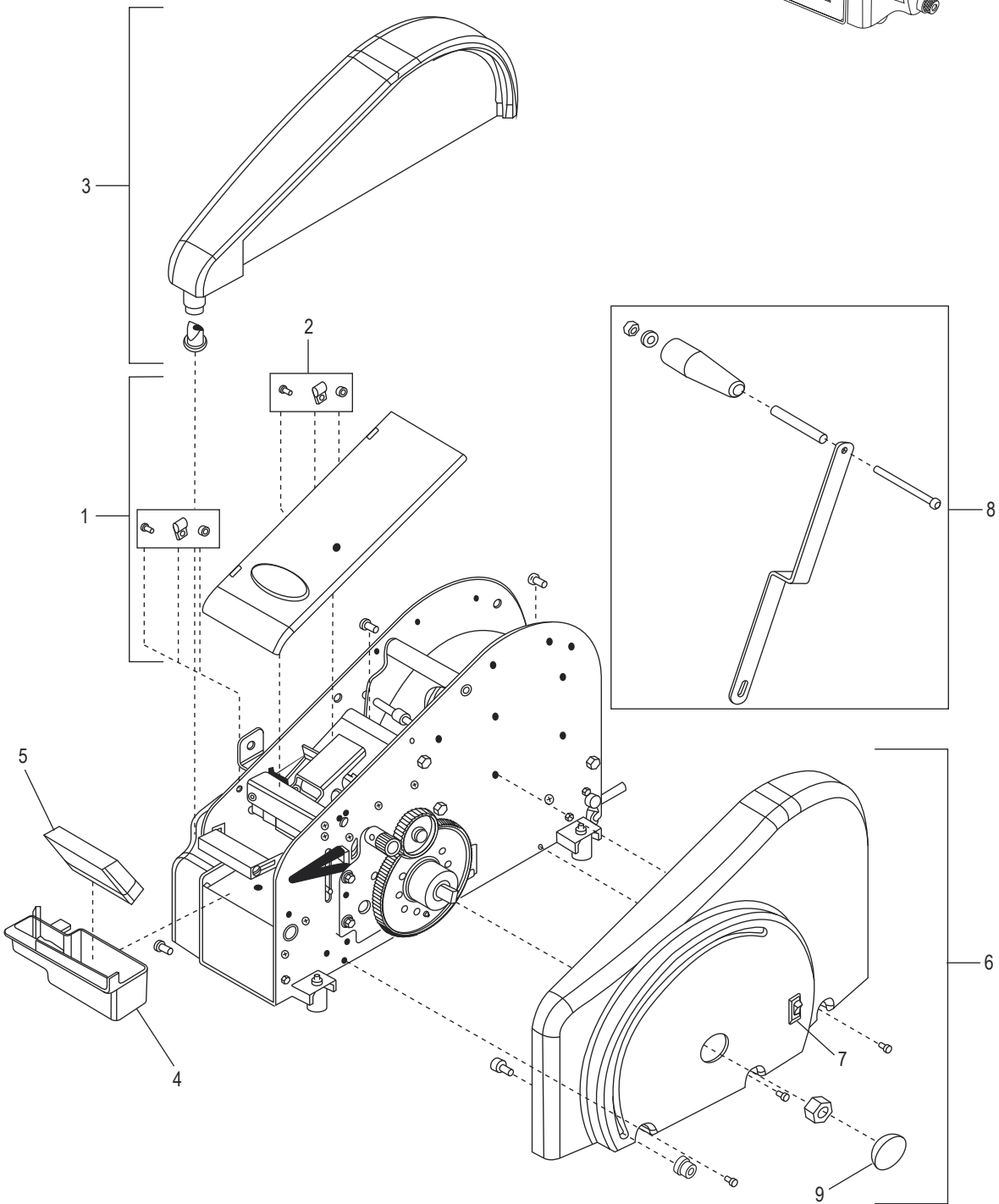
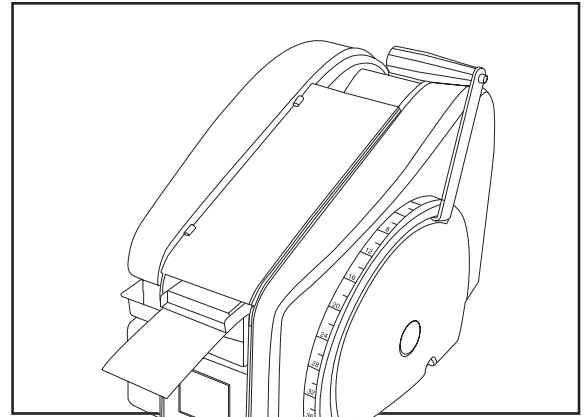
800-295-5510  
 uline.mx

#	DESCRIPCIÓN	CANT.	NO. DE PARTE DE ULINE	NO. DE PARTE DEL FABRICANTE
7a	Ensamble de Calentador/Termostato de 220V Incluye: <ul style="list-style-type: none"> <li>• 1 Ensamble del Tanque de Agua</li> <li>• 1 Termostato de 220V</li> <li>• 9 Tornillos</li> <li>• 2 Tuercas</li> <li>• 1 Calentador de 220V</li> <li>• Cable</li> <li>• Connector del Cable</li> </ul>	1	-----	RP41221
8	Ensamble del Termostato	1	-----	RP43977
9	Balero de 3/8"	38	-----	RP40231
10	Balero de 1/2"	37	-----	RP41221
11	Clip de Protección de la Cortadora	1	<a href="#">H-1360-40236</a>	RP40236
12	Perno y Tuerca de Tope	1	<a href="#">H-1358-KNOB</a>	RP41290
13	Portador del Tanque de Agua	1	<a href="#">H-1358-40352</a>	RP40352

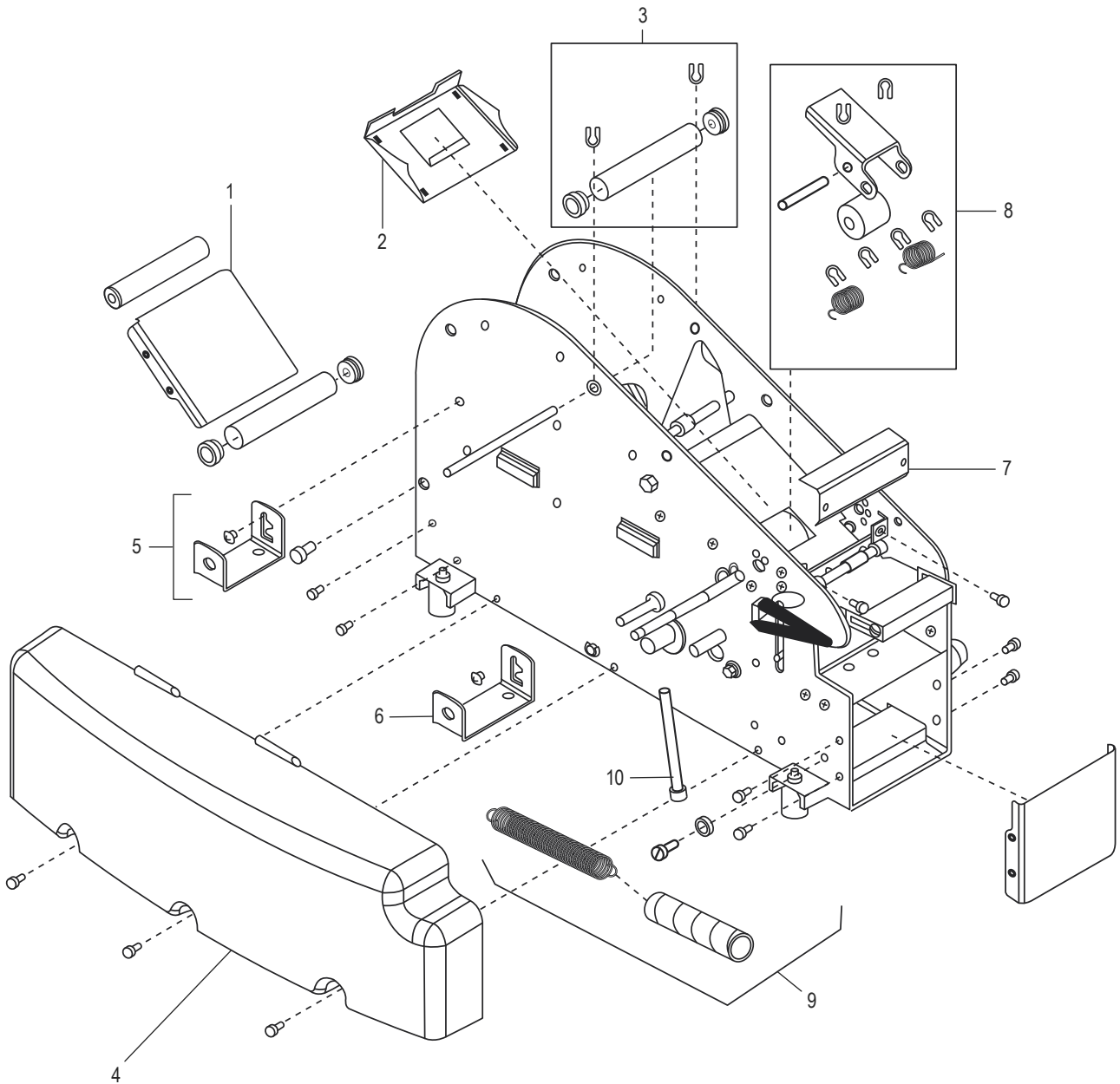
**ULINE** H-1358

**DÉVIDOIR DE RUBAN  
ADHÉSIF MANUEL**

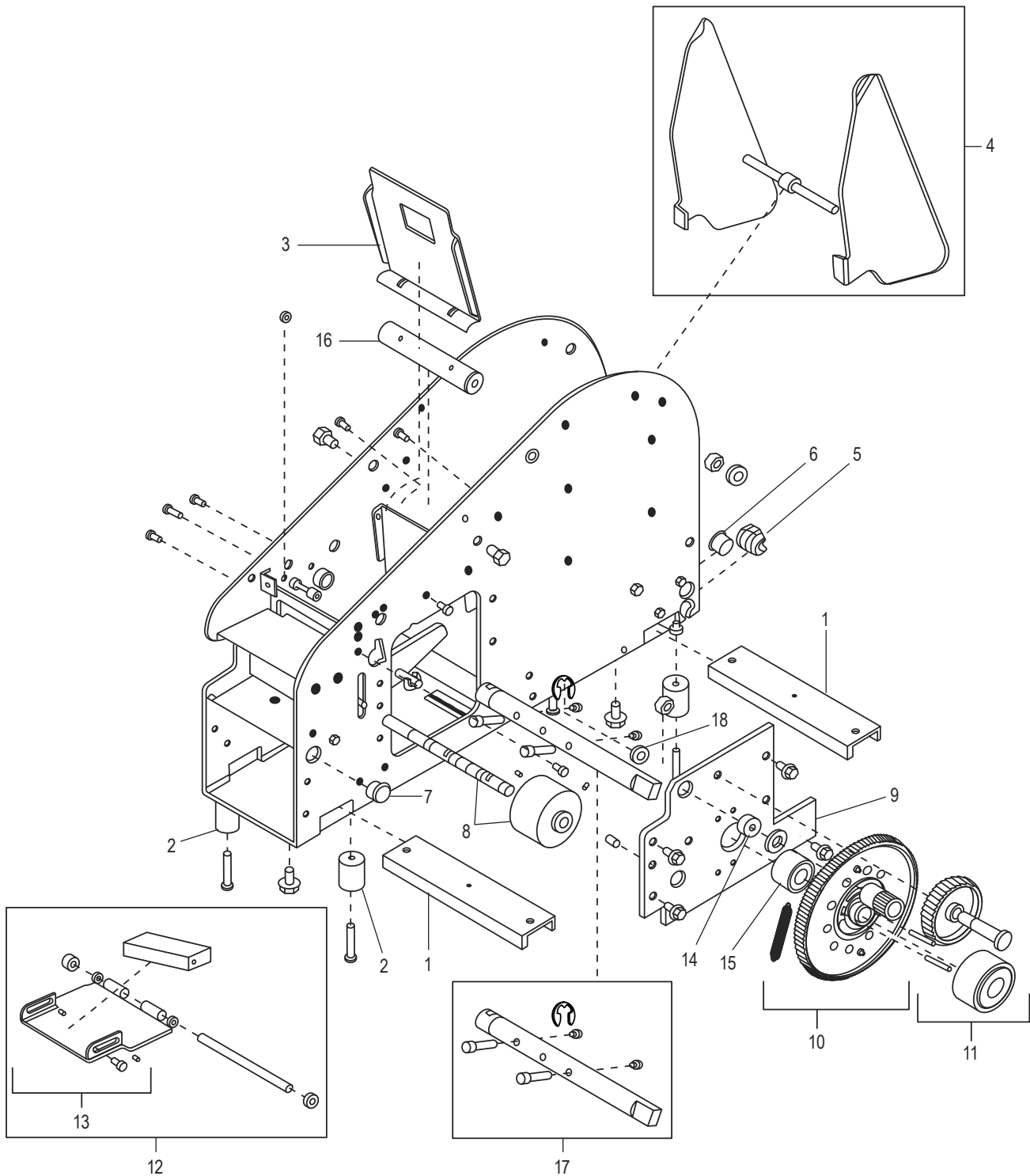
1 800 295-5510  
uline.ca



#	DESCRIPTION	QTÉ	RÉF. ULINE	RÉF. DU FABRICANT
1	Capot supérieur	1	<a href="#">H-1358-TPCVR</a>	RP40310
2	Charnière du capot supérieur avec vis comprend : • Charnière (2) • Écrou (2) • Vis (2)	1	<a href="#">H-1360-40311</a>	RP40311
3	Bouteille à eau avec clapet comprend : • Bouteille (1) • Clapet à bec de canard (1) • Réservoir (1)	1	<a href="#">H-1358WB</a>	RP40401
4	Réservoir de la brosse	1	<a href="#">H-1358-BRTNK</a>	RP40405
5	Brosse d'humidification	1	<a href="#">H-1358B</a>	RP40407
6	Capot latéral droit comprend : • Capot latéral (1) • Vis (6) • Bouchon du trou de la poignée (1) • Butée (1)	1	<a href="#">H-1358-RCVR</a>	RP41301
7	Interrupteur d'alimentation	1	<a href="#">H-1359-PWRSW</a>	RP150536
8	Poignée comprend : • Bras de la poignée (1) • Poignée (1) • Tige d'insertion de la poignée (1) • Rondelle (1) • Vis (1) • Écrou (1)	1	<a href="#">H-1358-HNDL</a>	RP41257
9	Bouchon du trou de la poignée	1	-----	RP43102
	Bande des mesures en pouces (non illustré)	1	-----	RP41260
	Bande des mesures métriques (non illustré)	1	-----	RP41262
	Boulon de butée (non illustré)	1	<a href="#">H-1358-KNOB</a>	RP41290

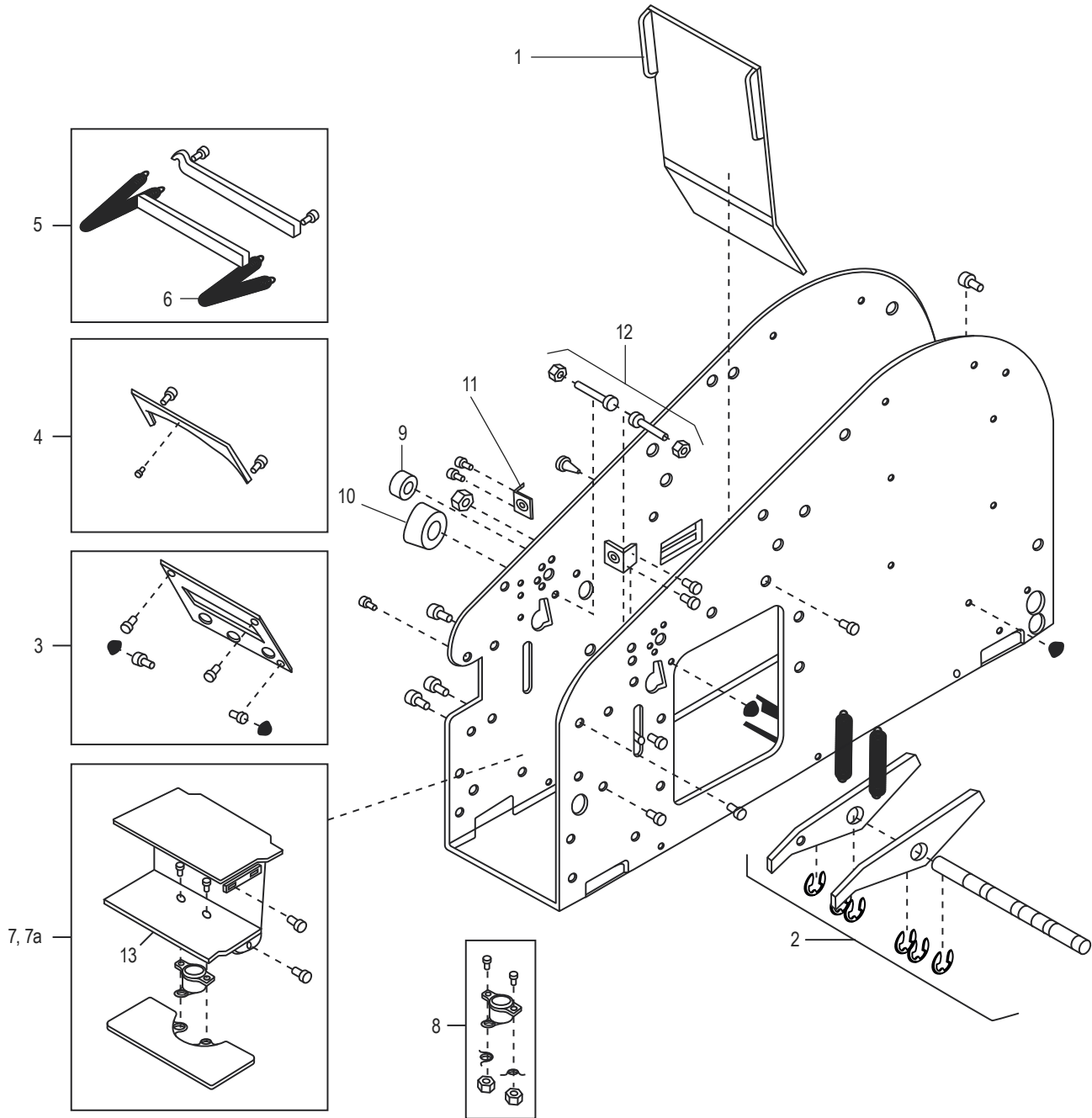


#	DESCRIPTION	QTÉ	RÉF. ULINE	RÉF. DU FABRICANT
1	Rampe	1	-----	RP40315
2	Plaque de pression	1	<a href="#">H-1358-PLATE</a>	RP40505
3	Rouleau supérieur et rouleau libre comprend : • Rouleau (1) • Attache en E (2) • Capot latéral (1)	1	-----	RP40522
4	Capot latéral gauche	1	<a href="#">H-1358-LCVR</a>	RP-40305
5	Support arrière de bouteille à eau	1	<a href="#">H-1358-WBBKT</a>	RP40404
6	Support avant de bouteille à eau	1	<a href="#">H-1358WBB</a>	RP40403
7	Protecteur de l'outil de coupe	1	<a href="#">H-1358-CUITR</a>	RP40325
8	<b>Galet presseur</b> comprend : • Goupille (1) • Ressort (2) • Attache en E (6) • Arbre (1) • Support (1) • Galet (1)	1	<a href="#">H-1358-40540</a>	RP40540
9	<b>Ressort de rappel de l'outil de coupe</b> comprend : • Ressort (1) • Amortisseur (1) • Vis (1) • Écrou (2) • Crochet en S (1)	1	<a href="#">H-1358-SPRIN</a>	RP41905
10	Boulon du chariot d'outil de coupe	1	<a href="#">H-1358-41904</a>	RP41904
	Butée de lame fixe (non illustré)	1		RP40825



#	DESCRIPTION	QTÉ	RÉF. ULINE	RÉF. DU FABRICANT
1	Profilé de patte	1	-----	RP40110
2	Patte en caoutchouc	1	-----	RP40115
3	Plaque de profilé de ruban adhésif	1	<a href="#">H-1358-TCP</a>	RP40515
4	<b>Guide de ruban adhésif</b> comprend : • Tendeur (1) • Guide côté droit (1) • Guide côté gauche (1)	1	-----	RP40550
5	Détendeur de 90°	1	-----	RP42956
6	Bouchon en dôme	1	-----	RP42957
7	Bague fendue	1	-----	RP42958
8	Roue d'alimentation en uréthane avec arbre	1	<a href="#">H-1360-40235</a>	RP40235
9	Structure de fixation du moteur d'engrenage	1	-----	RP41101
10	<b>Engrenage d'entraînement avec ressorts</b> comprend : • Engrenage d'entraînement (1) • Ressort (1)	1	<a href="#">H-1359-GEAR</a>	RP5065X
11	<b>Rouleau d'embrayage</b> comprend : • Embrayage (1) • Goupille (1)	1	<a href="#">H-362-CLUTCH</a>	RP5063X
12	<b>Capot de réservoir de la brosse avec tige et bague</b> comprend : • Capot de réservoir lesté (1) • Vis (2) • Bague en laiton (1) • Tige (1)	1	<a href="#">H-1360-BTCRB</a>	RP40516
13	<b>Poids pour ruban adhésif avec vis</b> Comprend : • Capot de réservoir lesté (1) • Vis (1) • Goupille (1)	1	<a href="#">H-1358-TPWGT</a>	RP40517
14	Roulement de 3/8 po	1	<a href="#">H-1360-BEARQ</a>	RP40231
15	Roulement de 1/2 po	1	<a href="#">H-1358-10Q</a>	RP41221
16	Rouleau libre	1	<a href="#">H-1360-40560</a>	RP40560
17	<b>Arbre de la poignée</b> comprend : • Arbre (1) • Vis (4) • Attache en E (1)	1	<a href="#">H-1358-41220</a>	RP41220
18	Rondelle	1	-----	RP16172





#	DESCRIPTION	QTÉ	RÉF. ULINÉ	RÉF. DU FABRICANT
1	Capot de moteur/panier du ruban adhésif	1	-----	RP40320
2	<b>Bras d'actionnement de l'outil de coupe</b> comprend : <ul style="list-style-type: none"> <li>• Bras (2)</li> <li>• Ressort (2)</li> <li>• Attache en E (6)</li> <li>• Arbre (1)</li> <li>• Vis (2)</li> <li>• Écrou (2)</li> </ul>	1	<a href="#">H-1358-41258</a>	RP41258
3	<b>Ensemble de rechange pour outil de coupe</b> comprend : <ul style="list-style-type: none"> <li>• Porte-lame d'outil de coupe (1)</li> <li>• Lame d'outil de coupe – Mobile (1)</li> <li>• Lame fixe (1)</li> <li>• Ressort (4)</li> <li>• Chausson de lame fixe (1)</li> <li>• Vis de serrage (1)</li> <li>• Vis (4)</li> <li>• Bague (4)</li> <li>• Guide d'outil de coupe (2)</li> </ul>	1	<a href="#">H-1360-BLREP</a>	RP40703
4	<b>Lame de l'outil de coupe – Mobile</b> comprend : <ul style="list-style-type: none"> <li>• Lame de l'outil de coupe – Mobile (1)</li> <li>• Vis (2)</li> <li>• Vis de serrage (1)</li> </ul>	1	<a href="#">H-1358-BLADE</a>	RP40710
5	<b>Lame de l'outil de coupe – Fixe</b> comprend : <ul style="list-style-type: none"> <li>• Lame (1)</li> <li>• Ressort (4)</li> </ul>	1	<a href="#">H-1358-FIXED</a>	RP40715
6	Ressort de l'outil de coupe – Lame fixe	1	<a href="#">H-1360-40740</a>	RP40740
7	<b>Élément chauffant/thermostat 110 V</b> comprend : <ul style="list-style-type: none"> <li>• Réservoir d'eau (1)</li> <li>• Thermostat 110 V (1)</li> <li>• Vis (9)</li> <li>• Écrou (2)</li> <li>• Élément chauffant 110 V (1)</li> <li>• Fil</li> <li>• Raccord de fil</li> </ul>	1	-----	RP40231

#	DESCRIPTION	QTÉ	RÉF. ULINE	RÉF. DU FABRICANT
7a	Élément chauffant/thermostat 220 V comprend : <ul style="list-style-type: none"><li>• Réservoir d'eau (1)</li><li>• Thermostat 220 V (1)</li><li>• Vis (9)</li><li>• Écrou (2)</li><li>• Élément chauffant 220 V (1)</li><li>• Fil</li><li>• Raccord de fil</li></ul>	1	-----	RP41221
8	Thermostat	1	-----	RP43977
9	Roulement de 3/8 po	38	-----	RP40231
10	Roulement de 1/2 po	37	-----	RP41221
11	Attache de protecteur de l'outil de coupe	1	<a href="#">H-1360-40236</a>	RP40236
12	Boulon et écrou de butée	1	<a href="#">H-1358-KNOB</a>	RP41290
13	Support du réservoir d'eau	1	<a href="#">H-1358-40352</a>	RP40352