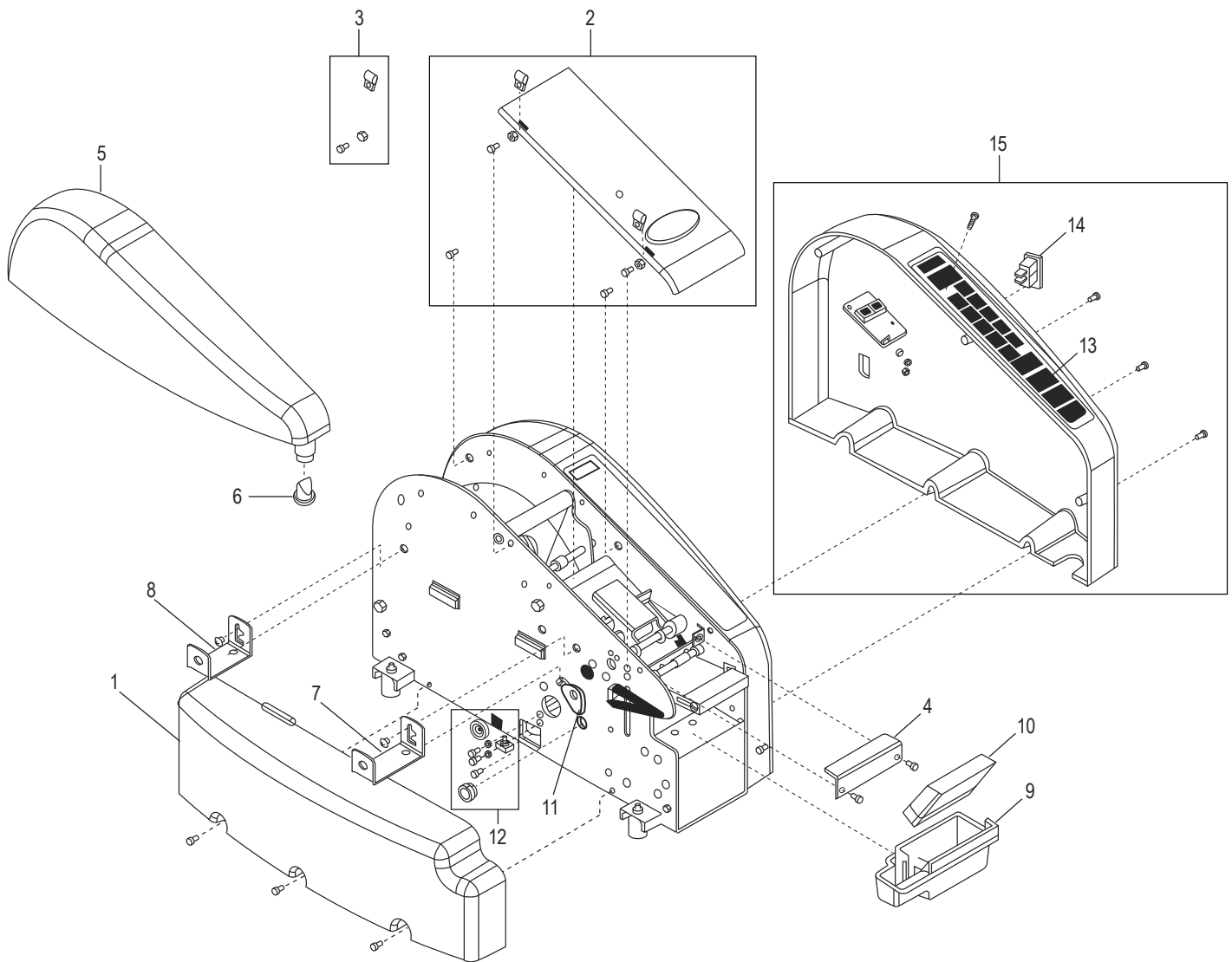
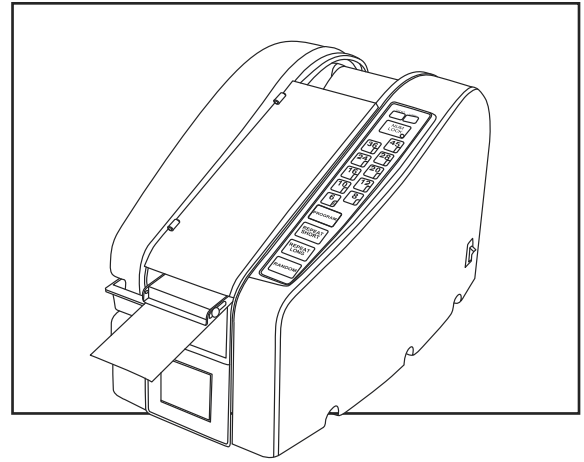


# ULINE H-1360 ELECTRONIC TAPE DISPENSER

1-800-295-5510  
uline.com

Para Español, vea páginas 11-20.  
Pour le français, consulter les pages 21-30.



**ULINE** H-1360  
**ELECTRONIC**  
**TAPE DISPENSER**

1-800-295-5510  
 uline.com

#	DESCRIPTION	QTY.	ULINE PART NO.	MFG. PART NO.
1	<b>Left Side Cover</b> Includes: • Side Cover (1) • Screw (3)	1	<a href="#">H-1358-LCVR</a>	RP40305
2	<b>Top Cover Assembly</b> Includes: • Top Cover (1) • Logo (1) • Nut (2) • Hinge (2) • Screw (2)	1	<a href="#">H-1358-TPCVR</a>	RP40310
3	<b>Top Cover Hinge with screw</b> Includes: • Nut (2) • Hinge (2) • Screw (2)	1	<a href="#">H-1360-40311</a>	RP40311
4	<b>Cutter Guard with Screw</b> Includes: • Guard with Damper (1) • Sticker (1) • Screw (1)	1	<a href="#">H-1358-CUTTR</a>	RP40325
5	<b>Water Bottle With Valve</b> Includes: • Bottle (1) • Duck Bill Valve (1)	1	<a href="#">H-1358WB</a>	RP40401
6	Duck Bill Valve	1	<a href="#">H-1358-DBVAL</a>	RP33460
7	<b>Front Water Bottle Bracket with Screw</b> Includes: • Bracket (1) • Screw (1)	1	<a href="#">H-1358WBB</a>	RP40403
8	<b>Rear Water Bottle Bracket with Screw</b> Includes: • Bracket (1) • Screw (1)	1	<a href="#">H-1358WBBKT</a>	RP40404
9	Brush Tank	1	<a href="#">H-1358-BRTNK</a>	RP40405
10	Moistening Brush	1	<a href="#">H-1358B</a>	RP40407
11	Fixed Blade Stop	1	-----	RP40825
12	<b>Encoder Assembly</b> Includes: • Encoder Switch (1) • Encoder Wheel (1) • Encoder Bracket (1) • Button Head Screw (1) • Flat Head Screw (2) • Phillips Pan Screw (2) • Hex Nut (2) • Split Bushing (1)	1	<a href="#">H-1360-42410</a>	RP42410
13	<b>Display Board</b> Includes: • Display Board (1) • Cable (1)	1	<a href="#">H-1360-42405</a>	RP42405

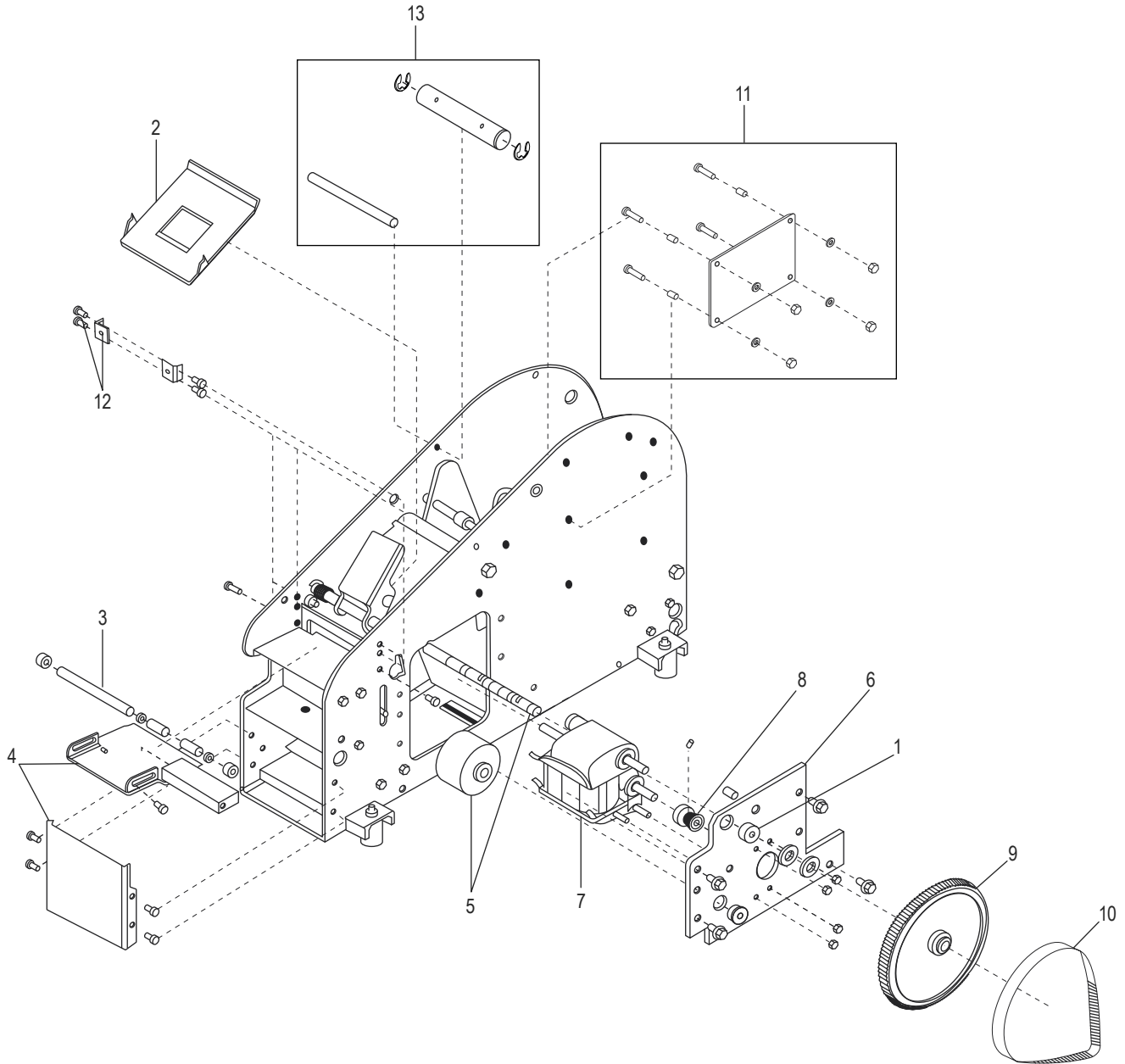
**ULINE** H-1360  
**ELECTRONIC  
 TAPE DISPENSER**

1-800-295-5510  
 uline.com

#	DESCRIPTION	QTY.	ULINE PART NO.	MFG. PART NO.
14	Power Switch	1	<a href="#">H-1359-PWRSW</a>	RP150536
15	<b>Right Side Cover Assembly            (Serial 650412 and older)</b> Includes: <ul style="list-style-type: none"> <li>• Side Cover (1)</li> <li>• Keypad (1)</li> <li>• Switch (1)</li> <li>• Display Board (1)</li> <li>• Standoff (1)</li> <li>• Washer (1)</li> <li>• Nut (1)</li> <li>• Screw (7)</li> <li>• Strain Relief (1)</li> <li>• Power Cord (1)</li> </ul>	1	<a href="#">H-1360-42301</a>	RP42301
	<b>Right Side Cover Assembly            (Not Shown)</b> Includes: <ul style="list-style-type: none"> <li>• Side Cover (1)</li> <li>• Screw (7)</li> <li>• Keypad (1)</li> <li>• Switch (1)</li> <li>• Display Board (1)</li> <li>• Standoff (1)</li> <li>• Nut (1)</li> </ul>	1	<a href="#">H-1360-RSCA</a>	RP42301-IEC
	IEC Power Cord (Not Shown)	1	<a href="#">H-1360-CORD</a>	RP42820

# ULINE H-1360 ELECTRONIC TAPE DISPENSER

1-800-295-5510  
uline.com



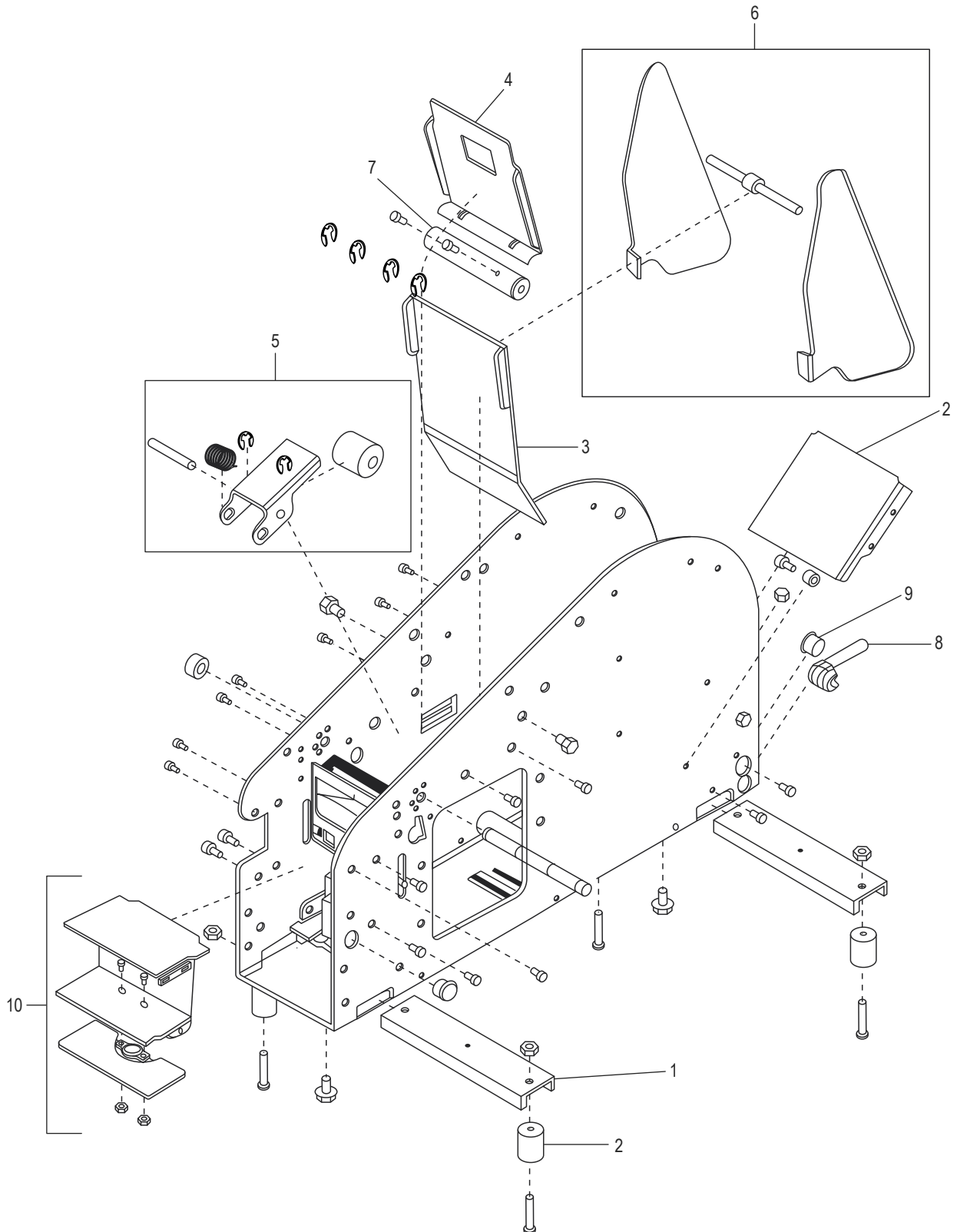
**ULINE** H-1360  
**ELECTRONIC**  
**TAPE DISPENSER**

1-800-295-5510  
 uline.com

#	DESCRIPTION	QTY.	ULINE PART NO.	MFG. PART NO.
1	3/8 Bearing	2	<a href="#">H-1360-BEARQ</a>	RP40231
2	Pressure Plate	1	<a href="#">H-1358-PLATE</a>	RP40505
3	<b>Brush Tank with Rod &amp; Bushing</b> Includes: <ul style="list-style-type: none"> <li>• Weighted Tank Cover (1)</li> <li>• Screw (2)</li> <li>• Brass Bushing (1)</li> <li>• Rod (1)</li> </ul>	1	<a href="#">H-1360-BTCRB</a>	RP40516
4	<b>Tape Weight with Screw</b> Includes: <ul style="list-style-type: none"> <li>• Weight (1)</li> <li>• Screw (1)</li> <li>• Pin (1)</li> </ul>	1	<a href="#">H-1358-TPWGT</a>	RP40517
5	Urethane Feed with Shaft	1	<a href="#">H-1360-40235</a>	RP40235
6	Gearbox / Motor Mount	1	-----	RP41101
7	<b>120V Motor</b> Includes: <ul style="list-style-type: none"> <li>• Motor (1)</li> <li>• Nut (4)</li> <li>• Connector (1)</li> <li>• Gearbox/Motor Frame (1)</li> </ul>	1	<a href="#">H-1360-42210</a>	RP42210
7	<b>220V Motor</b> Includes: <ul style="list-style-type: none"> <li>• Motor (1)</li> <li>• Nut (4)</li> <li>• Gearbox/Motor Frame (1)</li> <li>• Connector (1)</li> </ul>	1	-----	RP42811
8	Small Timing Pulley	1	<a href="#">H-1360-PULLY</a>	RP42220
9	Large Timing Pulley	1	-----	RP42230
10	Timing Belt	1	<a href="#">H-1360-42240</a>	RP42240
11	<b>Controller Board Assembly 110V</b> Includes: <ul style="list-style-type: none"> <li>• Board 110V (1)</li> <li>• Standoff (4)</li> <li>• Washer (4)</li> <li>• Nut (4)</li> <li>• Screw (4)</li> </ul>	1	<a href="#">H-1360-42401</a>	RP42401
11	<b>Controller Board Assembly 220V</b> Includes: <ul style="list-style-type: none"> <li>• Board 220V (1)</li> <li>• Standoff (4)</li> <li>• Washer (4)</li> <li>• Nut (4)</li> <li>• Screw (4)</li> </ul>	1	-----	RP42402
12	Cutter Guard Clip	1	<a href="#">H-1360-40236</a>	RP40236
13	<b>Top Roller Assembly</b> Includes: <ul style="list-style-type: none"> <li>• Roller (1)</li> <li>• Shaft (1)</li> <li>• E-Clip (2)</li> </ul>	1	<a href="#">H-1358-TRAQ</a>	RP40522
	Front Cover with Clips (Not Shown)	1	-----	RP40317
	<b>Ramp (Not Shown)</b> Includes: <ul style="list-style-type: none"> <li>• Cover (1)</li> <li>• Screw (4)</li> </ul>	1	<a href="#">H-1358-RAMPQ</a>	RP40315

**ULINE H-1360**  
**ELECTRONIC**  
**TAPE DISPENSER**

1-800-295-5510  
uline.com



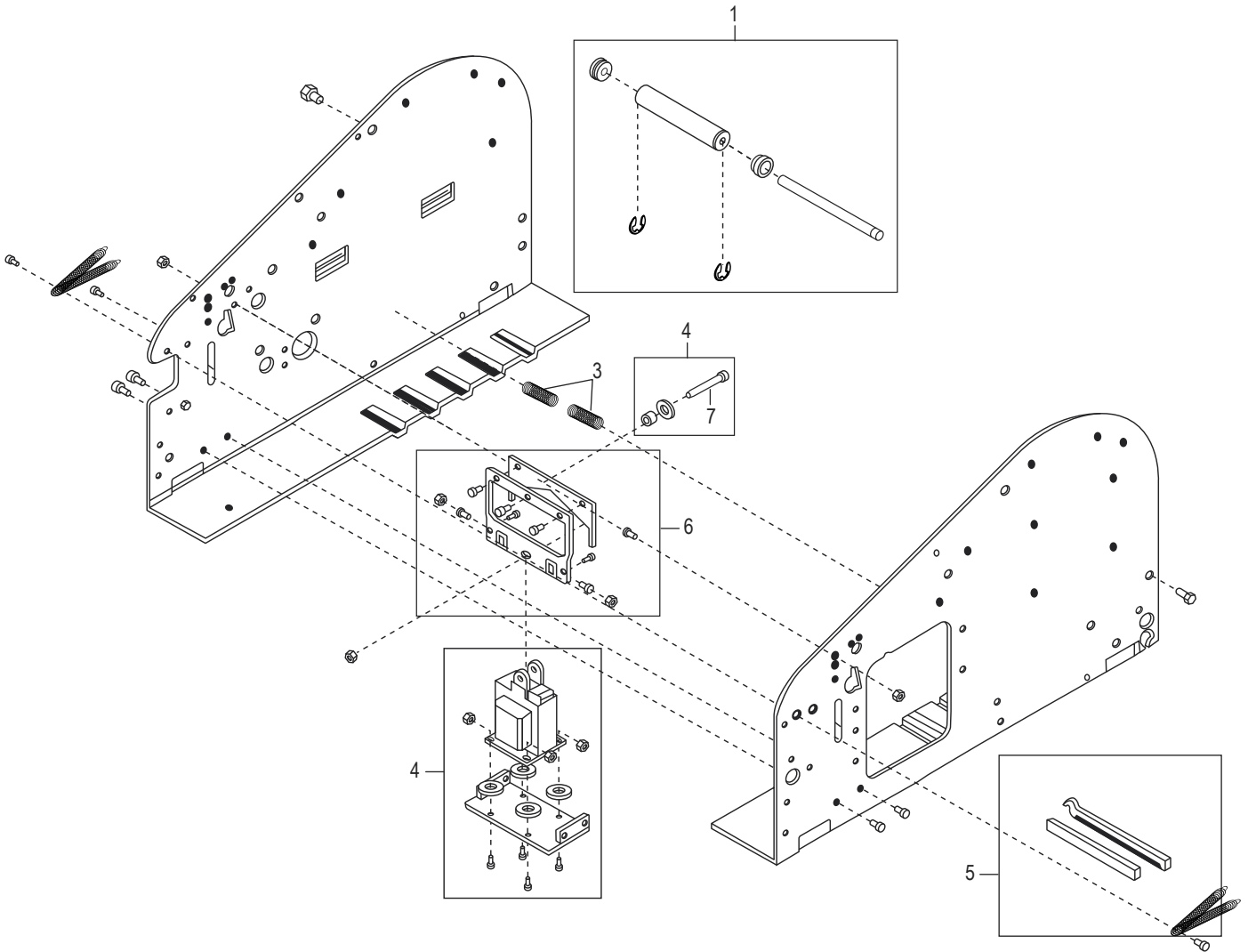
**ULINE** H-1360  
**ELECTRONIC**  
**TAPE DISPENSER**

1-800-295-5510  
 uline.com

#	DESCRIPTION	QTY.	ULINE PART NO.	MFG. PART NO.
1	Foot Channel	1	-----	RP40110
2	Rubber Foot	1	-----	RP40115
3	Tape Basket / Motor Cover	1	<a href="#">H-1358-TBSKQ</a>	RP40320
4	Tape Channel Plate	1	<a href="#">H-1358-TCP</a>	RP40515
5	<b>Pinch Roll Assembly</b> Includes: • Pin (1) • Spring (2) • E-Clip (2) • Shaft (1) • Holder (1) • Roll (1)	1	<a href="#">H-1358-40540</a>	RP40540
6	<b>Tape Guide Assembly</b> Includes: • Turnbuckle (1) • Guide RHS (1) • Guide LHS (1)	1	-----	RP40550
7	Dead Roller	1	<a href="#">H-1360-40560</a>	RP40560
8	90° Strain Relief	1	-----	RP42956
9	Dome Plug	1	-----	RP42957
10	<b>Heater/Thermostat Assembly 100V</b> Includes: • Thermostat 110V (1) • Heater 110V (1) • Water Tank Holder (1) • Nut (2) • Screw (9)	1	<a href="#">H-1360-42978</a>	RP42978
10	<b>Thermostat Assembly 100V</b> Includes: • Thermostat 110V (1) • Nut (2) • Screw (2) • Wire (1)	1	-----	RP42977
10	<b>Heater/Thermostat Assembly 220V</b> Includes: • Thermostat 110V (1) • Heater 110V (1) • Water Tank Holder (1) • Nut (2) • Screw (9)	1	-----	RP42810
	Split Bushing (Not Shown)	1	-----	42958
	<b>Tropical Environment Feedwheel and Acetron Pinch Roll (Not Shown)</b> Includes: • Tropical Environment Feedwheel (1) • Acetron Pinch Roll (1) • Retaining Clip (3) • Shaft (1)	1	<a href="#">H-7420</a>	RP40580

**ULINE H-1360**  
**ELECTRONIC**  
**TAPE DISPENSER**

1-800-295-5510  
uline.com





**ULINE** H-1360  
**ELECTRONIC**  
**TAPE DISPENSER**

1-800-295-5510  
 uline.com

#	DESCRIPTION	QTY.	ULINE PART NO.	MFG. PART NO.
1	<b>Free Spin Roller Assembly</b> Includes: • Roller Tube (1) • Bearing (2) • Shaft (1) • E-Clip (2)	1	<a href="#">H-1358-TRAQ</a>	RP40522
3	<b>Cutter / Solenoid Return</b> Includes: • Solenoid Spring (2) • Spring Clip (2) • Screw (2) • Nut (2)	1	<a href="#">H-1358-41502</a>	RP41502
4	<b>Solenoid Assembly 110V</b> Includes: • Solenoid 110V (1) • Mounting Shelf (1) • Solenoid Spring (2) • Cutter Blade Holder (1) • Connection Bar (1) • Shoulder Bolt with Pin (1) • Connector (1) • Screw (6) • Nut (4) • Wire (1)	1	<a href="#">H-1360-42152</a>	RP42152
4	<b>Solenoid Assembly 220V</b> Includes: • Solenoid 220V (1) • Mounting Shelf (1) • Solenoid Spring (2) • Cutter Blade Holder (1) • Connection Bar (1) • Shoulder Bolt with Pin (1) • Connector (1) • Screw (4) • Nut (5) • Wire (1)	1	-----	RP42153
5	<b>Cutter Blade Fixed</b> Includes: • Blade Assembly (1) • Spring (4)	1	<a href="#">H-1358-FIXED</a>	RP40715
6	<b>Cutter Blade Movable</b> Includes: • Cutter Blade Movable (1) • Set Screw (1) • Screw (2)	1	<a href="#">H-1358-BLADE</a>	RP40710
7	Shoulder Bolt Replacement	1	<a href="#">H-1360-42952</a>	RP42952
	<b>Cutter Spring – Fixed Blade (Not Shown)</b> Includes: • Cutter Spring (4) • Screw (2)	1	<a href="#">H-1360-40740</a>	RP40740

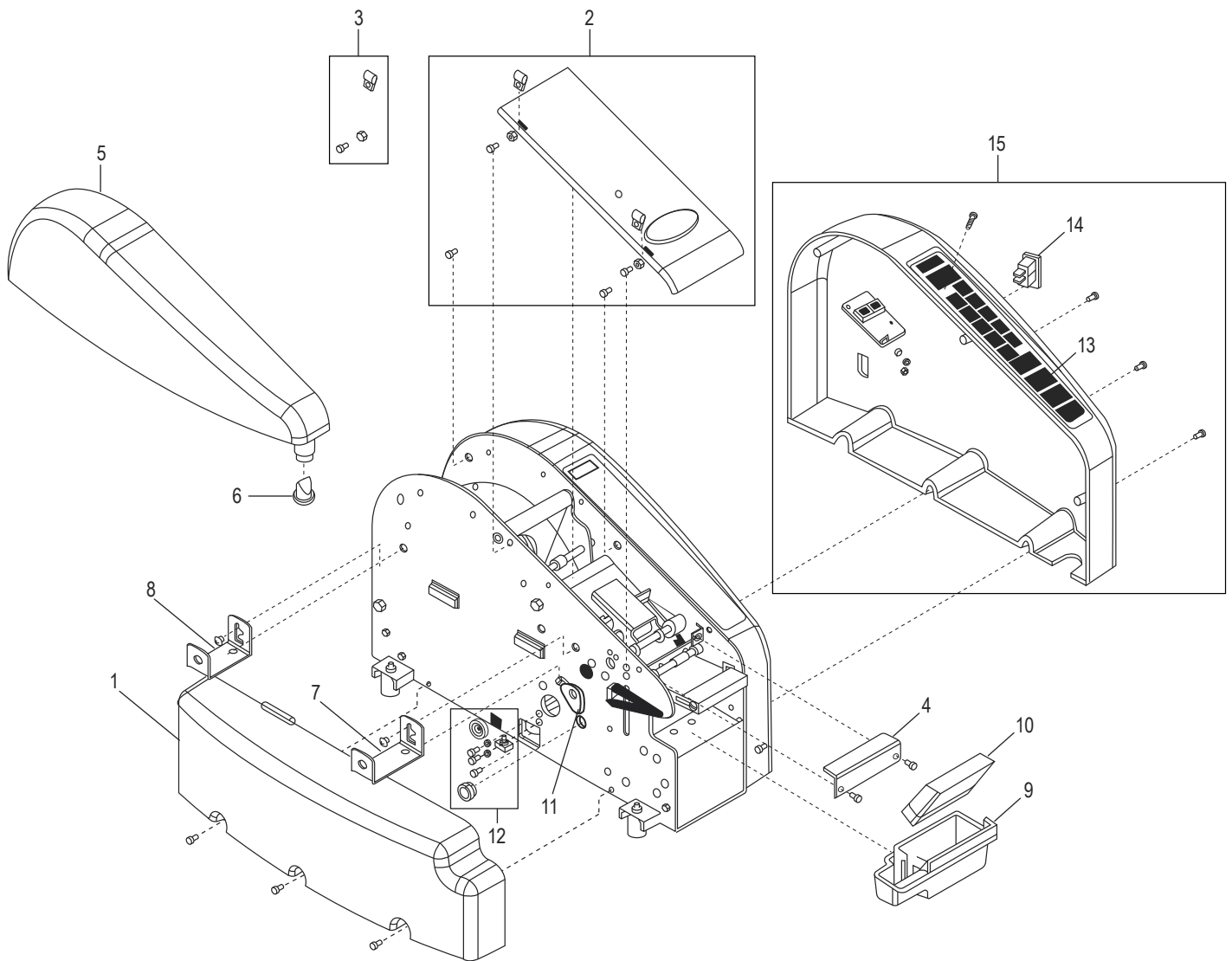
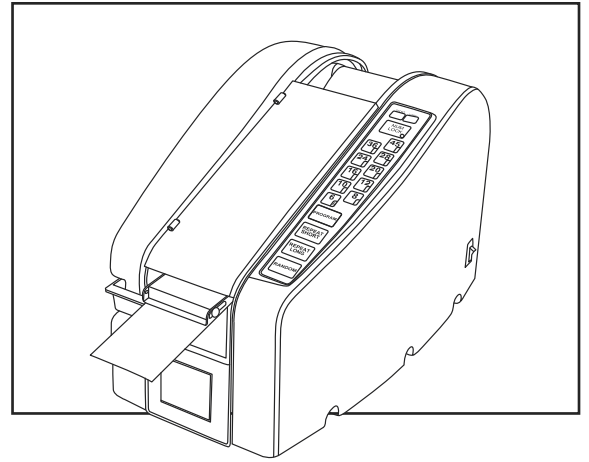
**ULINE** H-1360  
**ELECTRONIC**  
**TAPE DISPENSER**

1-800-295-5510  
 uline.com

#	DESCRIPTION	QTY.	ULINE PART NO.	MFG. PART NO.
	<b>Solenoid Spring and Shoulder Bolt Conversion Kit:</b> TDE110, SIN: 618206 and older Includes: <ul style="list-style-type: none"> <li>• Spring Clip (2)</li> <li>• Spring Cutter Return (2)</li> <li>• Cutter Blade Holder (1)</li> <li>• Connecting Bar (1)</li> <li>• Shoulder Bolt (1)</li> <li>• Spacer (1)</li> <li>• Rue Cotter Pin (1)</li> <li>• Solenoid – 1/4" Hole (1)</li> <li>• Washer (3)</li> <li>• Screw (2)</li> <li>• Nut (2)</li> <li>• Tie (3)</li> </ul>	1	<a href="#">H-1360-42160</a>	RP42161
	<b>Cutter Blade Holder For:</b> TDE110, SIN: 618027 and newer TDE220, SIN: 6050469 and newer	1	-----	RP40702
	<b>Cutter Replacement Kit for:</b> TDE110, SIN: 618027 and newer Older SIN: Purchase 40704	1	<a href="#">H-1360-BLREP</a>	RP40703
	<b>Blade Conversion Kit For:</b> TDE110, SIN: 618026 and older (Not Shown) Includes: <ul style="list-style-type: none"> <li>• Movable Cutter Blade (1)</li> <li>• Removable Fixed Blade (1)</li> <li>• Cutter Guide (2)</li> <li>• Fixed Blade Shoe (2)</li> <li>• Fixed Blade Shoe Spring (2)</li> <li>• Button Head Screw (2)</li> <li>• Socket Head Cap Screw (2)</li> <li>• Hex Socket Set Screw (1)</li> <li>• Solenoid Plunger (1)</li> <li>• Solenoid Spring Kit with 1/4" Plunger Pin (1)</li> </ul>	1	<a href="#">H-1360-40704</a>	RP40704
	<b>Blade Repair Kit For:</b> TDE110, SIN: 618027 and newer (Not Shown) Includes: <ul style="list-style-type: none"> <li>• Movable Cutter Blade (1)</li> <li>• Removable Fixed Blade (1)</li> <li>• Cutter Guide (2)</li> <li>• Fixed Blade Shoe (2)</li> <li>• Fixed Blade Shoe Spring (2)</li> <li>• Button Head Screw (2)</li> <li>• Socket Head Cap Screw (2)</li> </ul>	1	<a href="#">H-1360-40705</a>	RP40705

# ULINE H-1360 DESPACHADOR DE CINTA ELECTRÓNICO

800-295-5510  
uline.mx



**ULINE H-1360**  
**DESPACHADOR DE**  
**CINTA ELECTRÓNICO**

800-295-5510  
 uline.mx

#	DESCRIPCIÓN	CANT.	NO. DE PARTE DE ULINE	NO. DE PARTE DEL FABRICANTE
1	<b>Cubierta Lateral Izquierda</b> Incluye: • 1 Cubierta Lateral • 3 Tornillos	1	<a href="#">H-1358-LCVR</a>	RP40305
2	<b>Ensamble de la Cubierta Superior</b> Incluye: • 1 Cubierta Superior • 1 Logo • 2 Tuercas • 2 Bisagras • 2 Tornillos	1	<a href="#">H-1358-TPCVR</a>	RP40310
3	<b>Bisagra con Tornillo para la Cubierta Superior</b> Incluye: • 2 Tuercas • 2 Bisagras • 2 Tornillos	1	<a href="#">H-1360-40311</a>	RP40311
4	<b>Protector de la Cortadora con Tornillo</b> Incluye: • 1 Protector con Apagador • 1 Calcomanía • 1 Tornillo	1	<a href="#">H-1358-CUTTR</a>	RP40325
5	<b>Botella para Agua con Válvula</b> Incluye: • 1 Botella • 1 Válvula de Pico de Pato	1	<a href="#">H-1358WB</a>	RP40401
6	Válvula de Pico de Pato	1	<a href="#">H-1358-DBVAL</a>	RP33460
7	<b>Soporte Frontal con Tornillo para Botella de Agua</b> Incluye: • 1 Soporte • 1 Tornillo	1	<a href="#">H-1358WBB</a>	RP40403
8	<b>Soporte Posterior con Tornillo para Botella de Agua</b> Incluye: • 1 Soporte • 1 Tornillo	1	<a href="#">H-1358WBBKT</a>	RP40404
9	Tanque del Cepillo	1	<a href="#">H-1358-BRTNK</a>	RP40405
10	Cepillo Humectante	1	<a href="#">H-1358B</a>	RP40407
11	Tope Fijo de la Cortadora	1	-----	RP40825
12	<b>Ensamble del Codificador</b> Incluye: • 1 Interruptor de Codificador • 1 Rueda de Codificador • 1 Soporte de Codificador • 1 Tornillo de Cabeza de Botón • 2 Tornillos de Cabeza Plana • 2 Tornillos de Cabeza de Cruz • 2 Tuercas Hexagonales • 1 Casquillo Dividido	1	<a href="#">H-1360-42410</a>	RP42410
13	<b>Placa de Pantalla</b> Incluye: • 1 Placa de Pantalla • 1 Cable	1	<a href="#">H-1360-42405</a>	RP42405

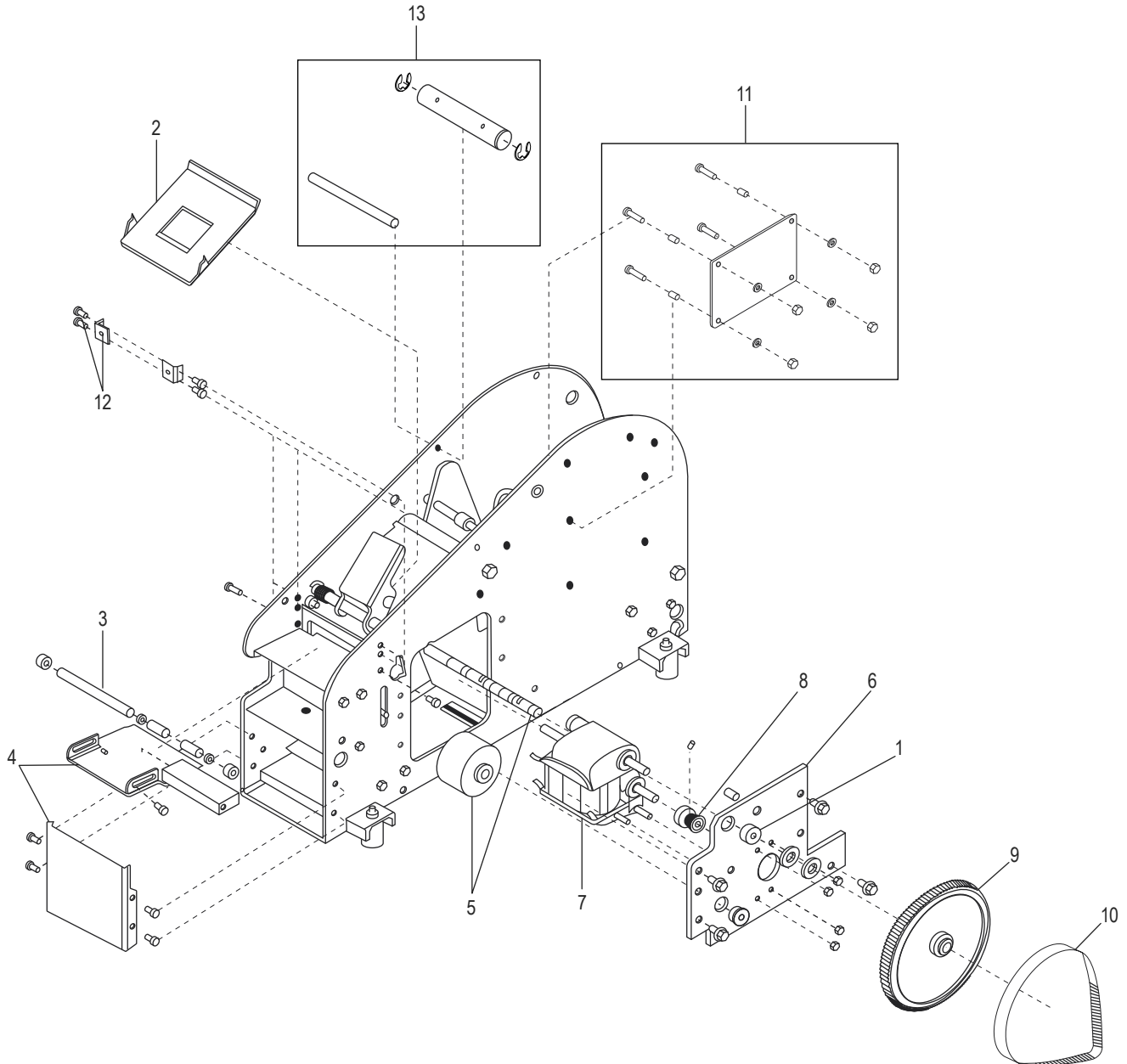
**ULINE H-1360**  
**DESPACHADOR DE**  
**CINTA ELECTRÓNICO**

800-295-5510  
 uline.mx

#	DESCRIPCIÓN	CANT.	NO. DE PARTE DE ULINE	NO. DE PARTE DEL FABRICANTE
14	Interruptor de Corriente	1	<a href="#">H-1359-PWRSW</a>	RP150536
15	<b>Ensamble de la Cubierta Lateral Derecha (Serie 650412 y anterior)</b> Incluye: <ul style="list-style-type: none"> <li>• 1 Cubierta Lateral</li> <li>• 1 Teclado</li> <li>• 1 Interruptor</li> <li>• 1 Placa de Pantalla</li> <li>• 1 Separador</li> <li>• 1 Rondana</li> <li>• 1 Tuerca</li> <li>• 7 Tornillos</li> <li>• 1 Liberador de Tensión</li> <li>• 1 Cable</li> </ul>	1	<a href="#">H-1360-42301</a>	RP42301
	<b>Ensamble de la Cubierta Lateral Derecha (No Se Muestra)</b> Incluye: <ul style="list-style-type: none"> <li>• 1 Cubierta Lateral</li> <li>• 7 Tornillos</li> <li>• 1 Teclado</li> <li>• 1 Interruptor</li> <li>• 1 Placa de Pantalla</li> <li>• 1 Separador</li> <li>• 1 Tuerca</li> </ul>	1	<a href="#">H-1360-RSCA</a>	RP42301-IEC
	Cable de Corriente IEC (No Se Muestra)	1	<a href="#">H-1360-CORD</a>	RP42820

**ULINE H-1360**  
**DESPACHADOR DE**  
**CINTA ELECTRÓNICO**

800-295-5510  
uline.mx



# ULINE H-1360

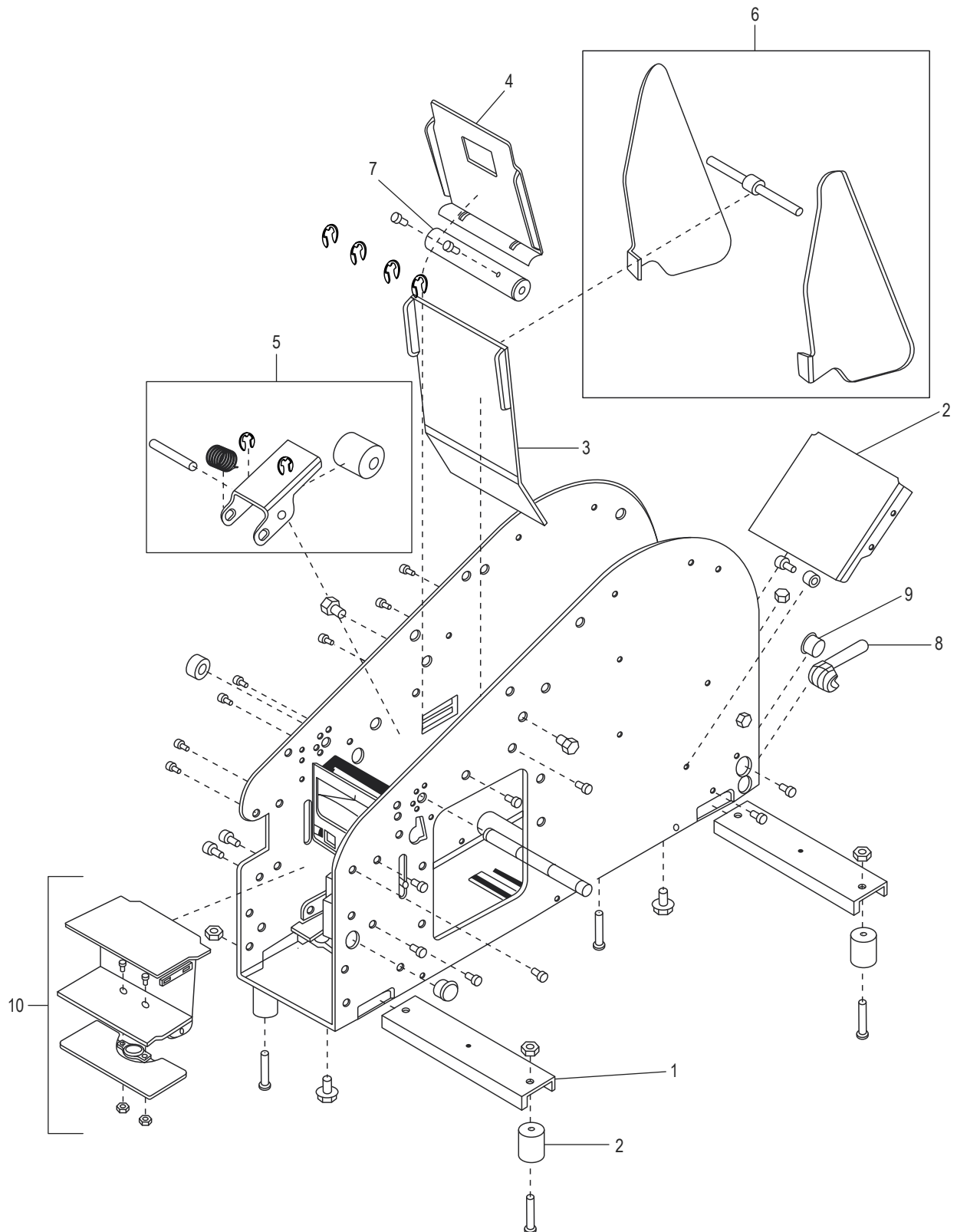
## DESPACHADOR DE CINTA ELECTRÓNICO

800-295-5510  
uline.mx

#	DESCRIPCIÓN	CANT.	NO. DE PARTE DE ULINE	NO. DE PARTE DEL FABRICANTE
1	Balero de 3/8	2	<a href="#">H-1360-BEARQ</a>	RP40231
2	Placa de Presión	1	<a href="#">H-1358-PLATE</a>	RP40505
3	<b>Tanque del Cepillo con Varilla y Casquillo</b> Incluye: • 1 Tapa de Tanque con Peso • 2 Tornillos • 1 Casquillo de Latón • 1 Varilla	1	<a href="#">H-1360-BTCRB</a>	RP40516
4	<b>Peso de la Cinta con Tornillo</b> Incluye: • 1 Pesa • 1 Tornillo • 1 Seguro	1	<a href="#">H-1358-TPWGT</a>	RP40517
5	Alimentación de Uretano con Eje	1	<a href="#">H-1360-40235</a>	RP40235
6	Caja de Cambios / Instalación del Motor	1	-----	RP41101
7	<b>Motor de 120V</b> Incluye: • 1 Motor • 4 Tuercas • 1 Conector • 1 Caja de Cambios/Armazón del Motor	1	<a href="#">H-1360-42210</a>	RP42210
7	<b>Motor de 220V</b> Incluye: • 1 Motor • 4 Tuercas • 1 Caja de Cambios/Armazón del Motor • 1 Conector	1	-----	RP42811
8	Polea Pequeña de Distribución	1	<a href="#">H-1360-PULLY</a>	RP42220
9	Polea Grande de Distribución	1	-----	RP42230
10	Banda de Distribución	1	<a href="#">H-1360-42240</a>	RP42240
11	<b>Ensamble del Panel de Control de 110V</b> Incluye: • Panel de 110V • 4 Separadores • 4 Rondanas • 4 Tuercas • 4 Tornillos	1	<a href="#">H-1360-42401</a>	RP42401
11	<b>Ensamble del Panel de Control de 220V</b> Incluye: • Panel de 220V • 4 Separadores • 4 Rondanas • 4 Tuercas • 4 Tornillos	1	-----	RP42402
12	Clip de Protección de la Cortadora	1	<a href="#">H-1360-40236</a>	RP40236
13	<b>Ensamble del Rodillo Superior</b> Incluye: • 1 Rodillo • 1 Eje • 2 Clip E	1	<a href="#">H-1358-TRAQ</a>	RP40522
	Cubierta Frontal con Clips (No Se Muestra)	1	-----	RP40317
	<b>Rampa (No Se Muestra)</b> Incluye: • 1 Cubierta • 4 Tornillos	1	<a href="#">H-1358-RAMPQ</a>	RP40315

**ULINE H-1360**  
**DESPACHADOR DE**  
**CINTA ELECTRÓNICO**

800-295-5510  
uline.mx





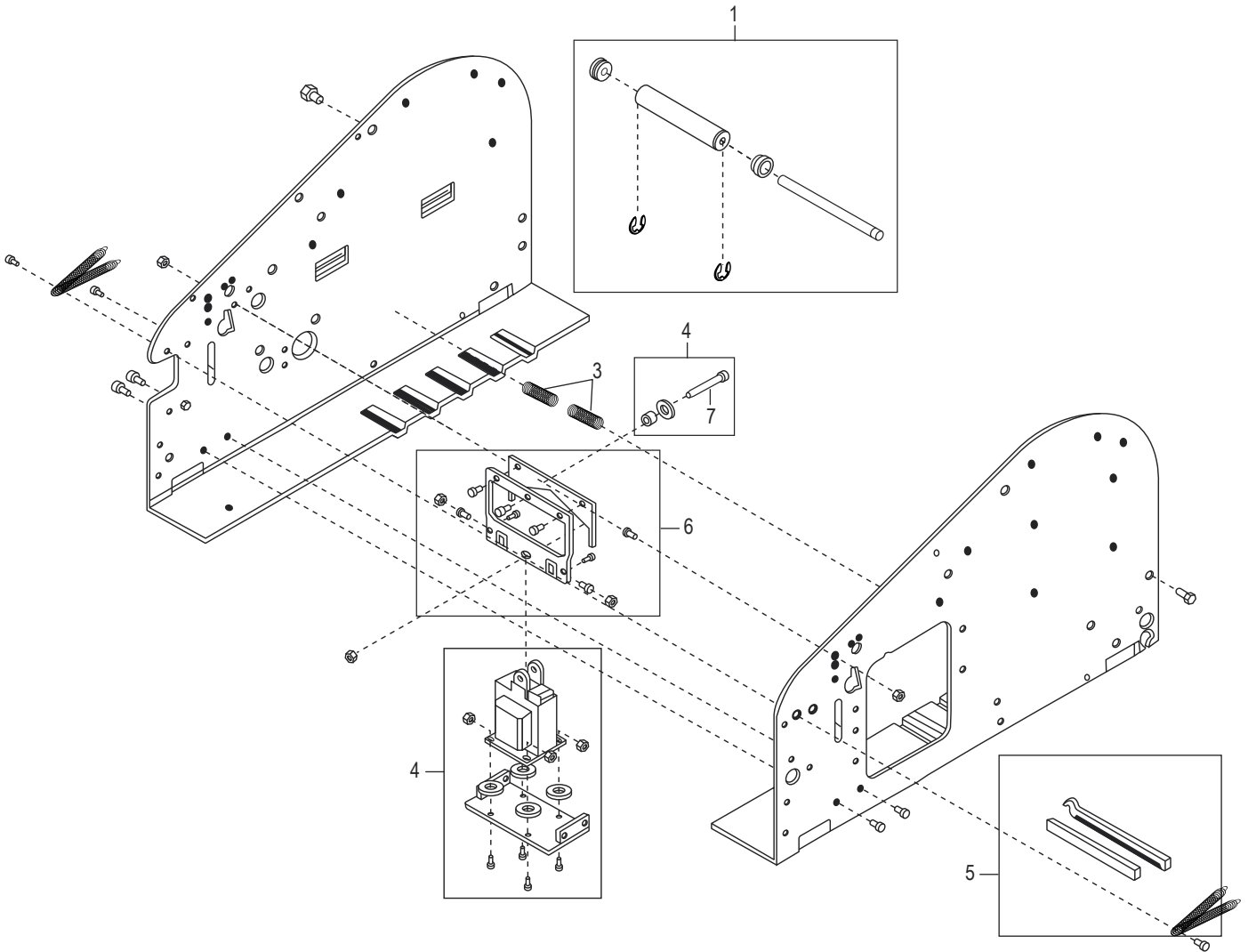
**ULINE H-1360**  
**DESPACHADOR DE**  
**CINTA ELECTRÓNICO**

800-295-5510  
 uline.mx

#	DESCRIPCIÓN	CANT.	NO. DE PARTE DE ULINE	NO. DE PARTE DEL FABRICANTE
1	Canal de la Pata	1	-----	RP40110
2	Pata de Caucho	1	-----	RP40115
3	Canastilla de la Cinta / Cubierta del Motor	1	<a href="#">H-1358-TBSKQ</a>	RP40320
4	Placa de Canal para Cinta	1	<a href="#">H-1358-TCP</a>	RP40515
5	<b>Ensamble del Rodillo de Presión</b> Incluye: <ul style="list-style-type: none"> <li>• 1 Seguro</li> <li>• 2 Resortes</li> <li>• 2 Clips E</li> <li>• 1 Eje</li> <li>• 1 Retenedor</li> <li>• 1 Rodillo</li> </ul>	1	<a href="#">H-1358-40540</a>	RP40540
6	<b>Ensamble de la Guía para Cinta</b> Incluye: <ul style="list-style-type: none"> <li>• 1 Tensor</li> <li>• 1 Guía para Lado Derecho (RHS)</li> <li>• 1 Guía para Lado Izquierdo (LHS)</li> </ul>	1	-----	RP40550
7	Rodillo Fijo	1	<a href="#">H-1360-40560</a>	RP40560
8	Liberador de Tensión a 90°	1	-----	RP42956
9	Tapón de Domo	1	-----	RP42957
10	<b>Ensamble del Calentador/Termostato de 100V</b> Incluye: <ul style="list-style-type: none"> <li>• 1 Termostato de 110V</li> <li>• 1 Calentador de 110V</li> <li>• 1 Portador del Tanque de Agua</li> <li>• 2 Tuercas</li> <li>• 9 Tornillos</li> </ul>	1	<a href="#">H-1360-42978</a>	RP42978
10	<b>Ensamble del Termostato de 100V</b> Incluye: <ul style="list-style-type: none"> <li>• 1 Termostato de 110V</li> <li>• 2 Tuercas</li> <li>• 2 Tornillos</li> <li>• 1 Cable</li> </ul>	1	-----	RP42977
10	<b>Ensamble del Calentador/Termostato de 220V</b> Incluye: <ul style="list-style-type: none"> <li>• 1 Termostato de 110V</li> <li>• 1 Calentador de 110V</li> <li>• 1 Portador del Tanque de Agua</li> <li>• 2 Tuercas</li> <li>• 9 Tornillos</li> </ul>	1	-----	RP42810
	Casquillo Separador (No Se Muestra)	1	-----	42958
	<b>Rueda de Alimentación para Ambientes Húmedos y Rodillo de Presión Acetron (No Se Muestra)</b> Incluye: <ul style="list-style-type: none"> <li>• Rueda de Alimentación para Ambientes Húmedos (1)</li> <li>• Rodillo de Presión Acetron (1)</li> <li>• Clips de Retención (3)</li> <li>• Eje (1)</li> </ul>	1	<a href="#">H-7420</a>	RP40580

**ULINE H-1360**  
**DESPACHADOR DE**  
**CINTA ELECTRÓNICO**

800-295-5510  
uline.mx



**ULINE H-1360**  
**DESPACHADOR DE**  
**CINTA ELECTRÓNICO**

800-295-5510  
 uline.mx

#	DESCRIPCIÓN	CANT.	NO. DE PARTE DE ULINE	NO. DE PARTE DEL FABRICANTE
1	<b>Ensamble del Rodillo Giratorio Libre</b> Incluye: <ul style="list-style-type: none"> <li>• 1 Tubo del Rodillo</li> <li>• 2 Baleros</li> <li>• 1 Eje</li> <li>• 2 Clips E</li> </ul>	1	<a href="#">H-1358-TRAQ</a>	RP40522
3	<b>Retorno de la Cortadora / Solenoide</b> Incluye: <ul style="list-style-type: none"> <li>• 2 Resortes del Solenoide</li> <li>• 2 Clips de Resorte</li> <li>• 2 Tornillos</li> <li>• 2 Tuercas</li> </ul>	1	<a href="#">H-1358-41502</a>	RP41502
4	<b>Ensamble del Solenoide de 110V</b> Incluye: <ul style="list-style-type: none"> <li>• 1 Solenoide de 110V</li> <li>• 1 Repisa de Instalación</li> <li>• 2 Resorte del Solenoide</li> <li>• 1 Portanavaja</li> <li>• 1 Barra de Conexión</li> <li>• 1 Perno de Tope con Seguro</li> <li>• 1 Conector</li> <li>• 6 Tornillos</li> <li>• 4 Tuercas</li> <li>• 1 Alambre</li> </ul>	1	<a href="#">H-1360-42152</a>	RP42152
4	<b>Ensamble del Solenoide de 220V</b> Incluye: <ul style="list-style-type: none"> <li>• 1 Solenoide de 220V</li> <li>• 1 Repisa de Instalación</li> <li>• 2 Resorte del Solenoide</li> <li>• 1 Portanavaja</li> <li>• 1 Barra de Conexión</li> <li>• 1 Perno de Tope con Seguro</li> <li>• 1 Conector</li> <li>• 4 Tornillos</li> <li>• 5 Tuercas</li> <li>• 1 Alambre</li> </ul>	1	-----	RP42153
5	<b>Navaja Fija</b> Incluye: <ul style="list-style-type: none"> <li>• 1 Ensamble de Navaja</li> <li>• 4 Resortes</li> </ul>	1	<a href="#">H-1358-FIXED</a>	RP40715
6	<b>Navaja Móvil</b> Incluye: <ul style="list-style-type: none"> <li>• 1 Navaja Móvil</li> <li>• 1 Tornillo de Ajuste</li> <li>• 2 Tornillos</li> </ul>	1	<a href="#">H-1358-BLADE</a>	RP40710
7	Repuesto del Perno de Tope	1	<a href="#">H-1360-42952</a>	RP42952
	<b>Resortes para Cortadora – Navaja Fija (No Se Muestra)</b> Incluye: <ul style="list-style-type: none"> <li>• 4 Resortes para Cortadora</li> <li>• 2 Tornillos</li> </ul>	1	<a href="#">H-1360-40740</a>	RP40740

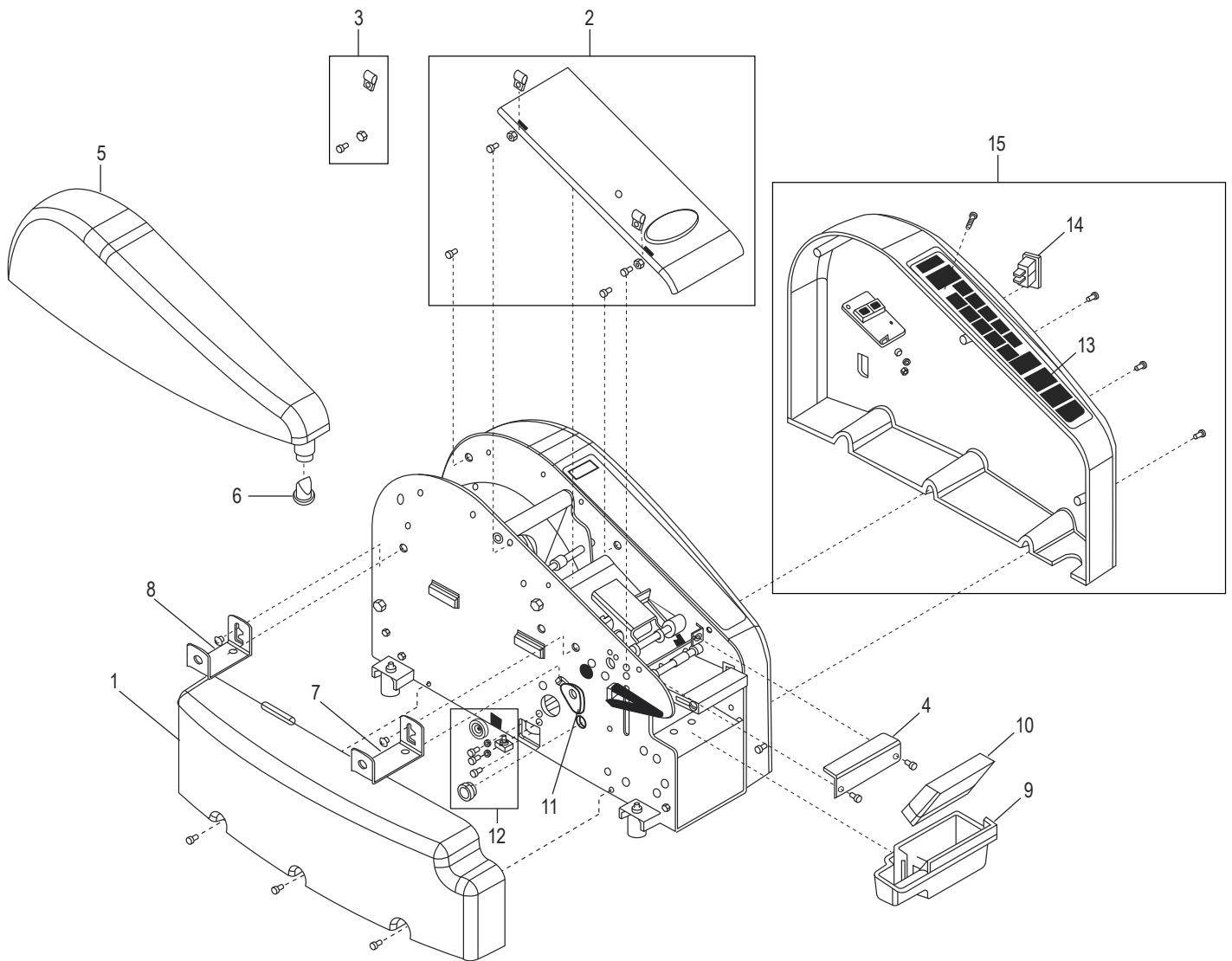
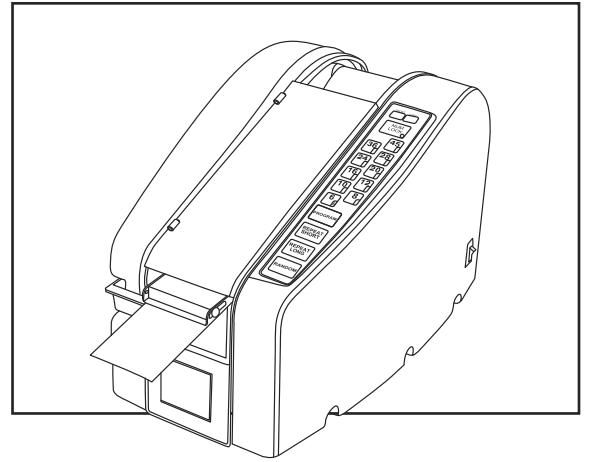
**ULINE H-1360**  
**DESPACHADOR DE**  
**CINTA ELECTRÓNICO**

800-295-5510  
 uline.mx

#	DESCRIPCIÓN	CANT.	NO. DE PARTE DE ULINE	NO. DE PARTE DEL FABRICANTE
	<b>Kit de Conversión del Perno de Tope y los Resortes del Solenoide</b> TDE110, SIN: 618206 y anterior Incluye: <ul style="list-style-type: none"> <li>• 2 Clips de Resorte</li> <li>• 2 Resortes de Retorno de Cortadora</li> <li>• 1 Portanavaja</li> <li>• 1 Barra Conectora</li> <li>• 1 Perno de Tope</li> <li>• 1 Espaciador</li> <li>• 1 Pasador de Chaveta de Anillo</li> <li>• 1 Solenoide - Orificio de 1/4"</li> <li>• 3 Rondanas</li> <li>• 2 Tornillos</li> <li>• 2 Tuercas</li> <li>• 3 Cinchos</li> </ul>	1	<a href="#">H-1360-42160</a>	RP42161
	<b>Portanavaja para:</b> TDE110, SIN: 618027 y más reciente TDE220, SIN: 6050469 y más reciente	1	-----	RP40702
	<b>Kit de Repuesto de la Cortadora para:</b> TDE110, SIN: 618027 y más reciente SIN anterior: Compre 40704	1	<a href="#">H-1360-BLREP</a>	RP40703
	<b>Kit de Conversión de Navaja para:</b> TDE110, SIN: 618026 y anterior (No Se Muestra) Incluye: <ul style="list-style-type: none"> <li>• 1 Navaja Cortadora Móvil</li> <li>• 1 Navaja Fija Extraíble</li> <li>• 2 Guías de Corte</li> <li>• 2 Zapatas de Navaja Fija</li> <li>• 2 Resortes para Zapata de Navaja Fija</li> <li>• 2 Tornillos de Cabeza de Botón</li> <li>• 2 Tornillos de Cabeza Hueca</li> <li>• 1 Set de Tornillos de Cabeza Hueca Hexagonal</li> <li>• 1 Émbolo del Solenoide</li> <li>• 1 Kit del Resorte del Solenoide con Émbolo de 1/4"</li> </ul>	1	<a href="#">H-1360-40704</a>	RP40704
	<b>Kit de Reparación de Navaja para:</b> TDE110, SIN: 618027 y reciente (No Se Muestra) Incluye: <ul style="list-style-type: none"> <li>• 1 Navaja Cortadora Móvil</li> <li>• 1 Navaja Fija Extraíble</li> <li>• 2 Guías de Corte</li> <li>• 2 Zapatas de Navaja Fija</li> <li>• 2 Resortes para Zapatas de Navaja Fija</li> <li>• 2 Tornillos de Cabeza de Botón</li> <li>• 2 Tornillos de Cabeza Hueca Hexagonal</li> </ul>	1	<a href="#">H-1360-40705</a>	RP40705

**ULINE H-1360**  
**DÉVIDOIR DE RUBAN**  
**ADHÉSIF ÉLECTRONIQUE**

1 800 295-5510  
uline.ca

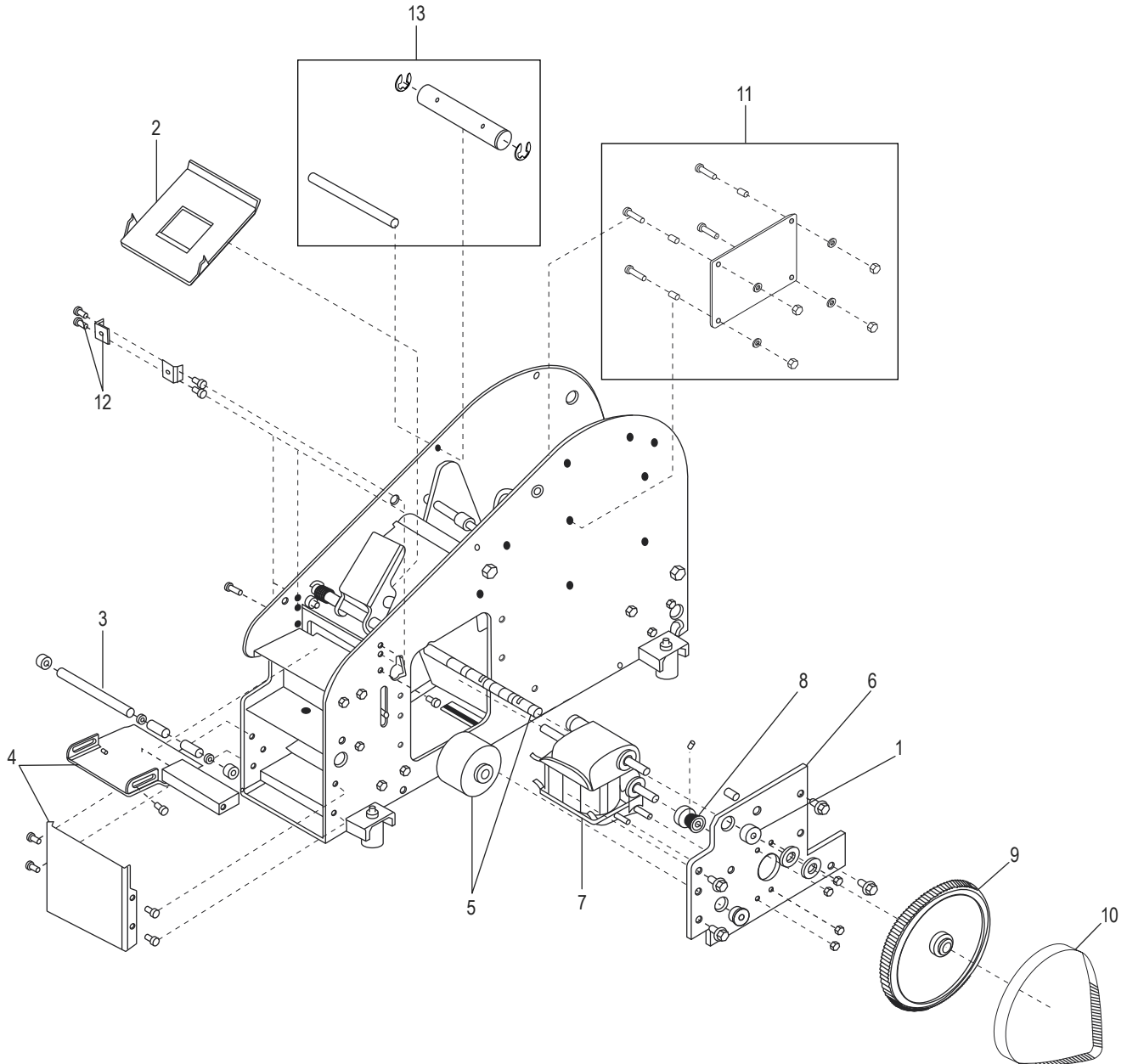


**DÉVIDOIR DE RUBAN  
ADHÉSIF ÉLECTRONIQUE**

#	DESCRIPTION	QTÉ	RÉF. ULINE	RÉF. DU FABRICANT
1	<b>Capot latéral gauche</b> Comprend : • Capot latéral (1) • Vis (3)	1	<a href="#">H-1358-LCVR</a>	RP40305
2	<b>Ensemble du capot supérieur</b> Comprend : • Capot supérieur (1) • Logo (1) • Écrou (2) • Charnière (2) • Vis (2)	1	<a href="#">H-1358-TPCVR</a>	RP40310
3	<b>Charnière du capot supérieur avec vis</b> Comprend : • Écrou (2) • Charnière (2) • Vis (2)	1	<a href="#">H-1360-40311</a>	RP40311
4	<b>Protecteur de l'outil de coupe avec vis</b> Comprend : • Protecteur avec amortisseur (1) • Autocollant (1) • Vis (1)	1	<a href="#">H-1358-CUTTR</a>	RP40325
5	<b>Bouteille à eau avec clapet</b> Comprend : • Bouteille (1) • Vanne à bec de canard (1)	1	<a href="#">H-1358WB</a>	RP40401
6	Vanne à bec de canard	1	<a href="#">H-1358-DBVAL</a>	RP33460
7	<b>Support avant de bouteille à eau avec vis</b> Comprend : • Support (1) • Vis (1)	1	<a href="#">H-1358WBB</a>	RP40403
8	<b>Support arrière de bouteille à eau avec vis</b> Comprend : • Support (1) • Vis (1)	1	<a href="#">H-1358WBBKT</a>	RP40404
9	Réservoir de la brosse	1	<a href="#">H-1358-BRTNK</a>	RP40405
10	Brosse d'humidification	1	<a href="#">H-1358B</a>	RP40407
11	Butée fixe de lame	1	-----	RP40825
12	<b>Ensemble du codeur</b> Comprend : • Interrupteur du codeur (1) • Roue du codeur (1) • Support du codeur (1) • Vis à tête ronde (1) • Vis à tête plate (2) • Vis cruciforme à tête cylindrique bombée (2) • Écrou hexagonal (2) • Bague fendue (1)	1	<a href="#">H-1360-42410</a>	RP42410
13	<b>Panneau d'affichage</b> Comprend : • Panneau d'affichage (1) • Câble (1)	1	<a href="#">H-1360-42405</a>	RP42405

#	DESCRIPTION	QTÉ	RÉF. ULINE	RÉF. DU FABRICANT
14	Interrupteur d'alimentation	1	<a href="#">H-1359-PWRSW</a>	RP150536
15	<b>Ensemble du capot latéral droit (séries 650412 ou précédentes)</b> Comprend : <ul style="list-style-type: none"><li>• Capot latéral (1)</li><li>• Clavier (1)</li><li>• Interrupteur (1)</li><li>• Panneau d'affichage (1)</li><li>• Colonnnette à sertir (1)</li><li>• Rondelle (1)</li><li>• Écrou (1)</li><li>• Vis (7)</li><li>• Protecteur de cordon (1)</li><li>• Cordon d'alimentation (1)</li></ul>	1	<a href="#">H-1360-42301</a>	RP42301
	<b>Ensemble du capot latéral droit (non illustré)</b> Comprend : <ul style="list-style-type: none"><li>• Capot latéral (1)</li><li>• Vis (7)</li><li>• Clavier (1)</li><li>• Interrupteur (1)</li><li>• Panneau d'affichage (1)</li><li>• Colonnnette à sertir (1)</li><li>• Écrou (1)</li></ul>	1	<a href="#">H-1360-RSCA</a>	RP42301-IEC
	Cordon d'alimentation CEI (non illustré)	1	<a href="#">H-1360-CORD</a>	RP42820

**DÉVIDOIR DE RUBAN  
ADHÉSIF ÉLECTRONIQUE**

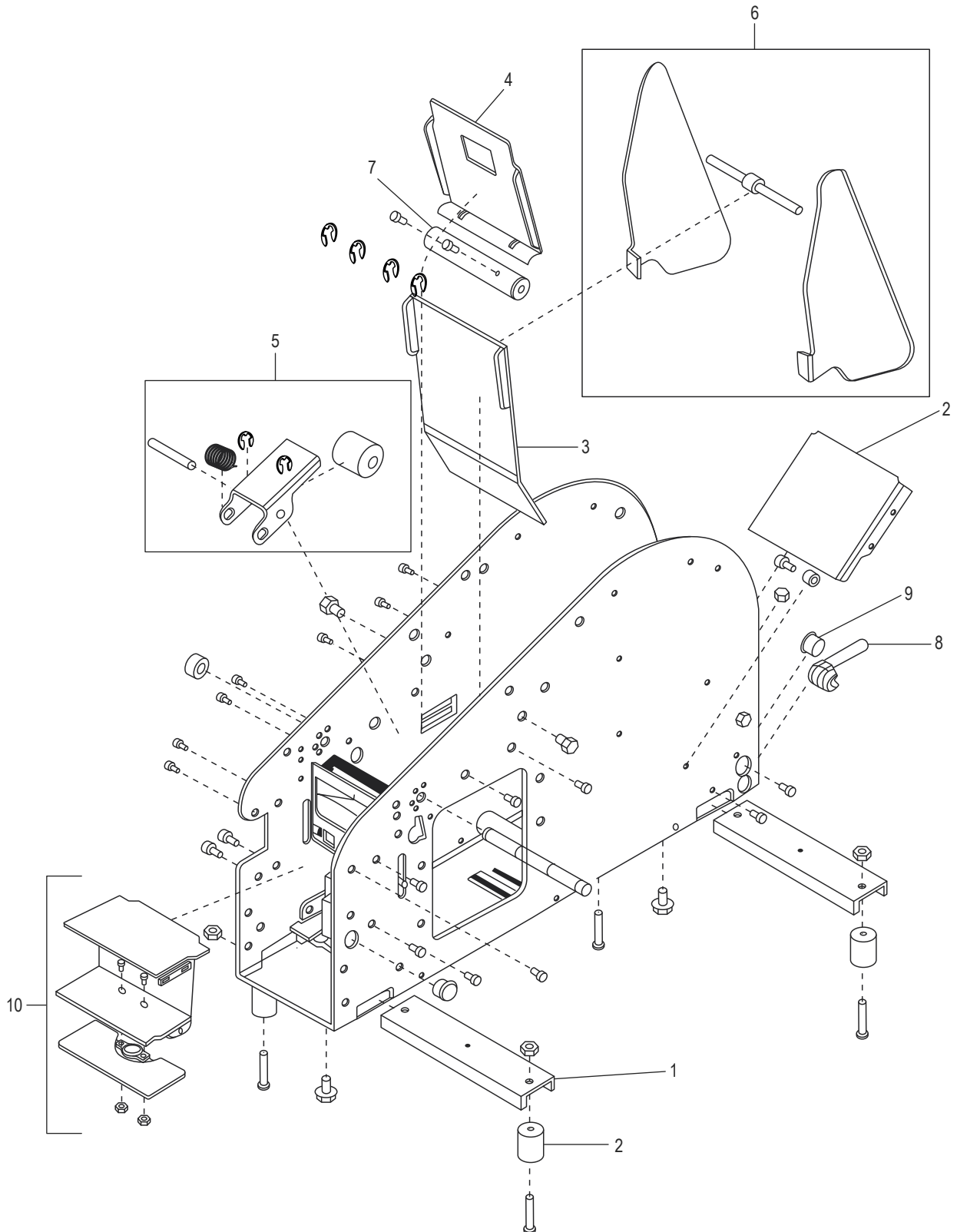




**DÉVIDOIR DE RUBAN  
ADHÉSIF ÉLECTRONIQUE**

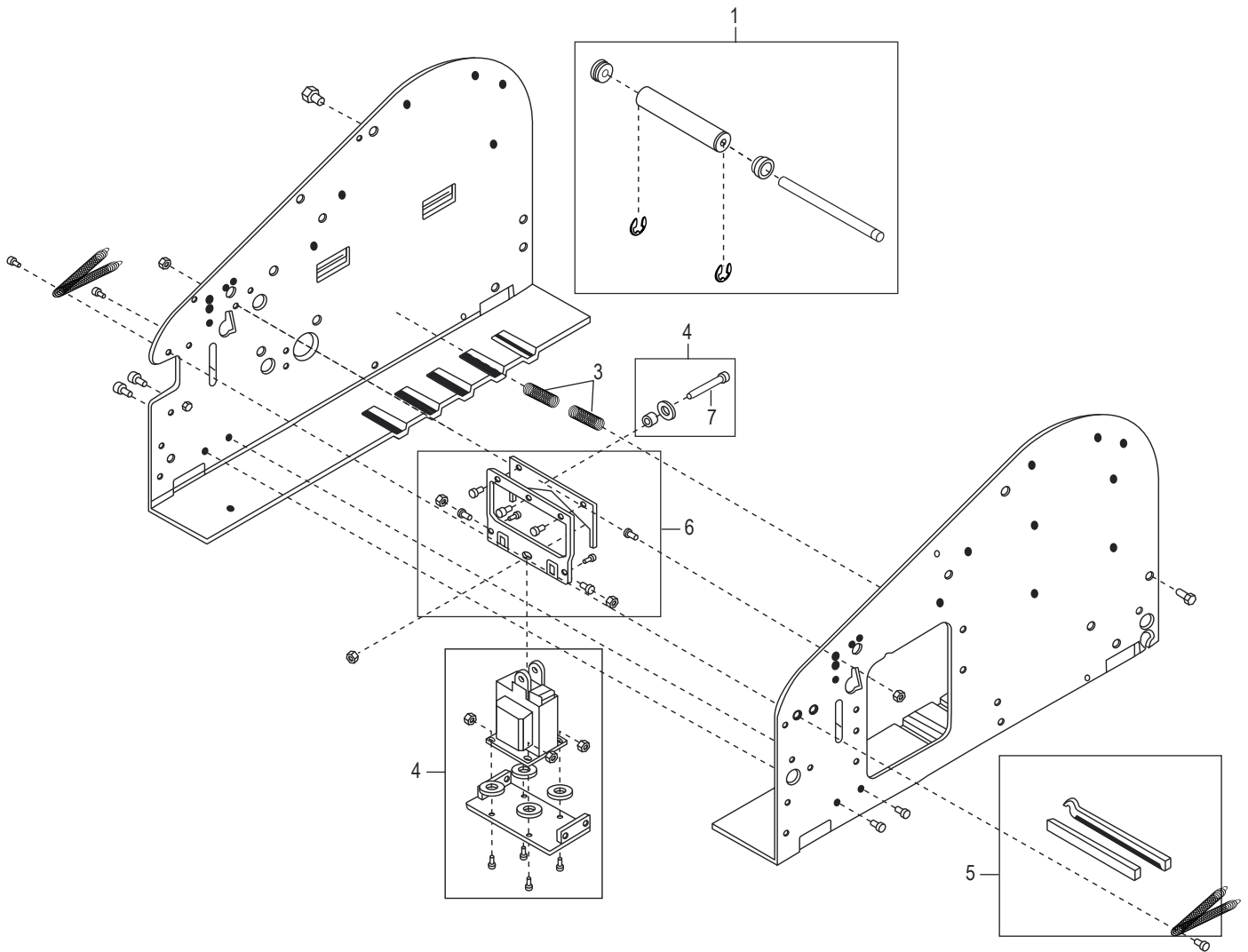
#	DESCRIPTION	QTÉ	RÉF. ULINE	RÉF. DU FABRICANT
1	Roulement 3/8	2	<a href="#">H-1360-BEARQ</a>	RP40231
2	Plaque de pression	1	<a href="#">H-1358-PLATE</a>	RP40505
3	<b>Réservoir de la brosse avec tige et bague</b> Comprend : • Capot de réservoir lesté (1) • Vis (2) • Bague en laiton (1) • Tige (1)	1	<a href="#">H-1360-BTCRB</a>	RP40516
4	<b>Poids pour ruban adhésif avec vis</b> Comprend : • Poids (1) • Vis (1) • Goupille (1)	1	<a href="#">H-1358-TPWGT</a>	RP40517
5	Alimentation en uréthane avec arbre	1	<a href="#">H-1360-40235</a>	RP40235
6	Structure de fixation de la boîte d'engrenages/du moteur	1	-----	RP41101
7	<b>Moteur, 120 V</b> Comprend : • Moteur (1) • Écrou (4) • Raccord (1) • Cadre de la boîte d'engrenages/du moteur (1)	1	<a href="#">H-1360-42210</a>	RP42210
7	<b>Moteur, 220 V</b> Comprend : • Moteur (1) • Écrou (4) • Cadre de la boîte d'engrenages/du moteur (1) • Raccord (1)	1	-----	RP42811
8	Petite poulie crantée	1	<a href="#">H-1360-PULLY</a>	RP42220
9	Grande poulie crantée	1	-----	RP42230
10	Courroie crantée	1	<a href="#">H-1360-42240</a>	RP42240
11	<b>Ensemble du panneau de commande, 110 V</b> Comprend : • Panneau, 110 V (1) • Colonne à sertir (4) • Rondelle (4) • Écrou (4) • Vis (4)	1	<a href="#">H-1360-42401</a>	RP42401
11	<b>Ensemble du panneau de commande, 220 V</b> Comprend : • Panneau, 220 V (1) • Colonne à sertir (4) • Rondelle (4) • Écrou (4) • Vis (4)	1	-----	RP42402
12	Attache de protecteur de l'outil de coupe	1	<a href="#">H-1360-40236</a>	RP40236
13	<b>Ensemble du rouleau supérieur</b> Comprend : • Rouleau (1) • Arbre (1) • Attache en E (2)	1	<a href="#">H-1358-TRAQ</a>	RP40522
	Capot avant avec attaches (non illustré)	1	-----	RP40317
	<b>Rampe (non illustré)</b> Comprend : • Capot (1) • Vis (4)	1	<a href="#">H-1358-RAMPQ</a>	RP40315

**DÉVIDOIR DE RUBAN  
ADHÉSIF ÉLECTRONIQUE**



#	DESCRIPTION	QTÉ	RÉF. ULINE	RÉF. DU FABRICANT
1	Profilé de patte	1	-----	RP40110
2	Patte en caoutchouc	1	-----	RP40115
3	Capot de moteur/panier du ruban adhésif	1	<a href="#">H-1358-TBSKQ</a>	RP40320
4	Plaque de profilé de ruban adhésif	1	<a href="#">H-1358-TCP</a>	RP40515
5	<b>Ensemble du galet presseur</b> Comprend : • Goupille (1) • Ressort (2) • Attache en E (2) • Arbre (1) • Support (1) • Rouleau (1)	1	<a href="#">H-1358-40540</a>	RP40540
6	<b>Ensemble du guide de ruban adhésif</b> Comprend : • Tendeur (1) • Guide côté droit (1) • Guide côté gauche (1)	1	-----	RP40550
7	Rouleau libre	1	<a href="#">H-1360-40560</a>	RP40560
8	Défendeur de 90°	1	-----	RP42956
9	Bouchon en dôme	1	-----	RP42957
10	<b>Ensemble de l'élément chauffant/du thermostat, 100 V</b> Comprend : • Thermostat, 110 V (1) • Élément chauffant, 110 V (1) • Support du réservoir d'eau (1) • Écrou (2) • Vis (9)	1	<a href="#">H-1360-42978</a>	RP42978
10	<b>Ensemble du thermostat, 100 V</b> Comprend : • Thermostat, 110 V (1) • Écrou (2) • Vis (2) • Fil (1)	1	-----	RP42977
10	<b>Ensemble de l'élément chauffant/du thermostat, 220 V</b> Comprend : • Thermostat, 110 V (1) • Élément chauffant, 110 V (1) • Support du réservoir d'eau (1) • Écrou (2) • Vis (9)	1	-----	RP42810
	Bague fendue (non illustré)	1	-----	42958
	<b>Roue d'alimentation pour atmosphère tropicale et galet d'entraînement Acetron (non illustré)</b> Comprend : • Roue d'alimentation pour atmosphère tropicale (1) • Galet d'entraînement Acetron (1) • Attaches de retenue (3) • Arbre (1)	1	<a href="#">H-7420</a>	RP40580

**DÉVIDOIR DE RUBAN  
ADHÉSIF ÉLECTRONIQUE**



**DÉVIDOIR DE RUBAN  
ADHÉSIF ÉLECTRONIQUE**

#	DESCRIPTION	QTÉ	RÉF. ULINE	RÉF. DU FABRICANT
1	<b>Ensemble du rouleau libre</b> Comprend : • Rouleau (1) • Palier (2) • Arbre (1) • Attache en E (2)	1	<a href="#">H-1358-TRAQ</a>	RP40522
3	<b>Rappel de l'outil de coupe/de solénoïde</b> Comprend : • Ressort de solénoïde (2) • Pince à ressort (2) • Vis (2) • Écrou (2)	1	<a href="#">H-1358-41502</a>	RP41502
4	<b>Ensemble de solénoïde, 110 V</b> Comprend : • Solénoïde, 110 V (1) • Tablette de fixation (1) • Ressort de solénoïde (2) • Support de la lame de coupe (1) • Tige de raccordement (1) • Boulon à épaulement avec goupille (1) • Raccord (1) • Vis (6) • Écrou (4) • Fil (1)	1	<a href="#">H-1360-42152</a>	RP42152
4	<b>Ensemble de solénoïde, 220 V</b> Comprend : • Solénoïde, 220 V (1) • Tablette de fixation (1) • Ressort de solénoïde (2) • Support de la lame de coupe (1) • Tige de raccordement (1) • Boulon à épaulement avec goupille (1) • Raccord (1) • Vis (4) • Écrou (5) • Fil (1)	1	-----	RP42153
5	<b>Lame de coupe – Fixe</b> Comprend : • Lame (1) • Ressort (4)	1	<a href="#">H-1358-FIXED</a>	RP40715
6	<b>Lame de coupe – Mobile</b> Comprend : • Lame de coupe – Mobile (1) • Vis de pression (1) • Vis (2)	1	<a href="#">H-1358-BLADE</a>	RP40710
7	<b>Boulon à épaulement de rechange</b>	1	<a href="#">H-1360-42952</a>	RP42952
	<b>Ressort à outil de coupe – Lame fixe (non illustré)</b> Comprend : • Ressort à outil de coupe (4) • Vis (2)	1	<a href="#">H-1360-40740</a>	RP40740

**DÉVIDOIR DE RUBAN  
ADHÉSIF ÉLECTRONIQUE**

#	DESCRIPTION	QTÉ	RÉF. ULINE	RÉF. DU FABRICANT
	<b>Nécessaire de conversion de ressorts de solénoïde et de boulon à épaulement :</b> TDE110, SIN : 618206 ou précédent Comprend : <ul style="list-style-type: none"> <li>• Pince à ressort (2)</li> <li>• Ressort de rappel de l'outil de coupe (2)</li> <li>• Support de la lame de coupe (1)</li> <li>• Barre de connexion (1)</li> <li>• Boulon à épaulement (1)</li> <li>• Entretoise (1)</li> <li>• Goupille fendue Rue (1)</li> <li>• Solénoïde – Trou de 1/4 po (1)</li> <li>• Rondelle (3)</li> <li>• Vis (2)</li> <li>• Écrou (2)</li> <li>• Attache (3)</li> </ul>	1	<a href="#">H-1360-42160</a>	RP42161
	<b>Support de la lame de coupe pour :</b> TDE110, SIN : 618027 ou subséquent TDE220, SIN : 6050469 ou subséquent	1	-----	RP40702
	<b>Nécessaire de recharge pour outil de coupe pour :</b> TDE110, SIN : 618027 ou subséquent SIN précédent : commander le 40704	1	<a href="#">H-1360-BLREP</a>	RP40703
	<b>Ensemble de conversion des lames pour :</b> TDE110, SIN: 618026 ou subséquent (non illustré) Comprend : <ul style="list-style-type: none"> <li>• Lame de coupe mobile (1)</li> <li>• Lame fixe amovible (1)</li> <li>• Guide-lame (2)</li> <li>• Sabot à lame fixe (2)</li> <li>• Ressort pour sabot à lame fixe (2)</li> <li>• Vis à tête ronde (2)</li> <li>• Vis à chapeau à tête creuse (2)</li> <li>• Vis de pression hexagonale à tête creuse (1)</li> <li>• Plongeur à solénoïde (1)</li> <li>• Ensemble de ressorts de solénoïde avec goupille d'arrêt de 1/4 po (1)</li> </ul>	1	<a href="#">H-1360-40704</a>	RP40704
	<b>Nécessaire de réparation des lames pour :</b> TDE110, SIN: 618027 ou subséquent (non illustré) Comprend : <ul style="list-style-type: none"> <li>• Lame de coupe mobile (1)</li> <li>• Lame fixe amovible (1)</li> <li>• Guide-lame (2)</li> <li>• Sabot à lame fixe (2)</li> <li>• Ressort pour sabot à lame fixe (2)</li> <li>• Vis à tête ronde (2)</li> <li>• Vis à chapeau à tête creuse (2)</li> </ul>	1	<a href="#">H-1360-40705</a>	RP40705