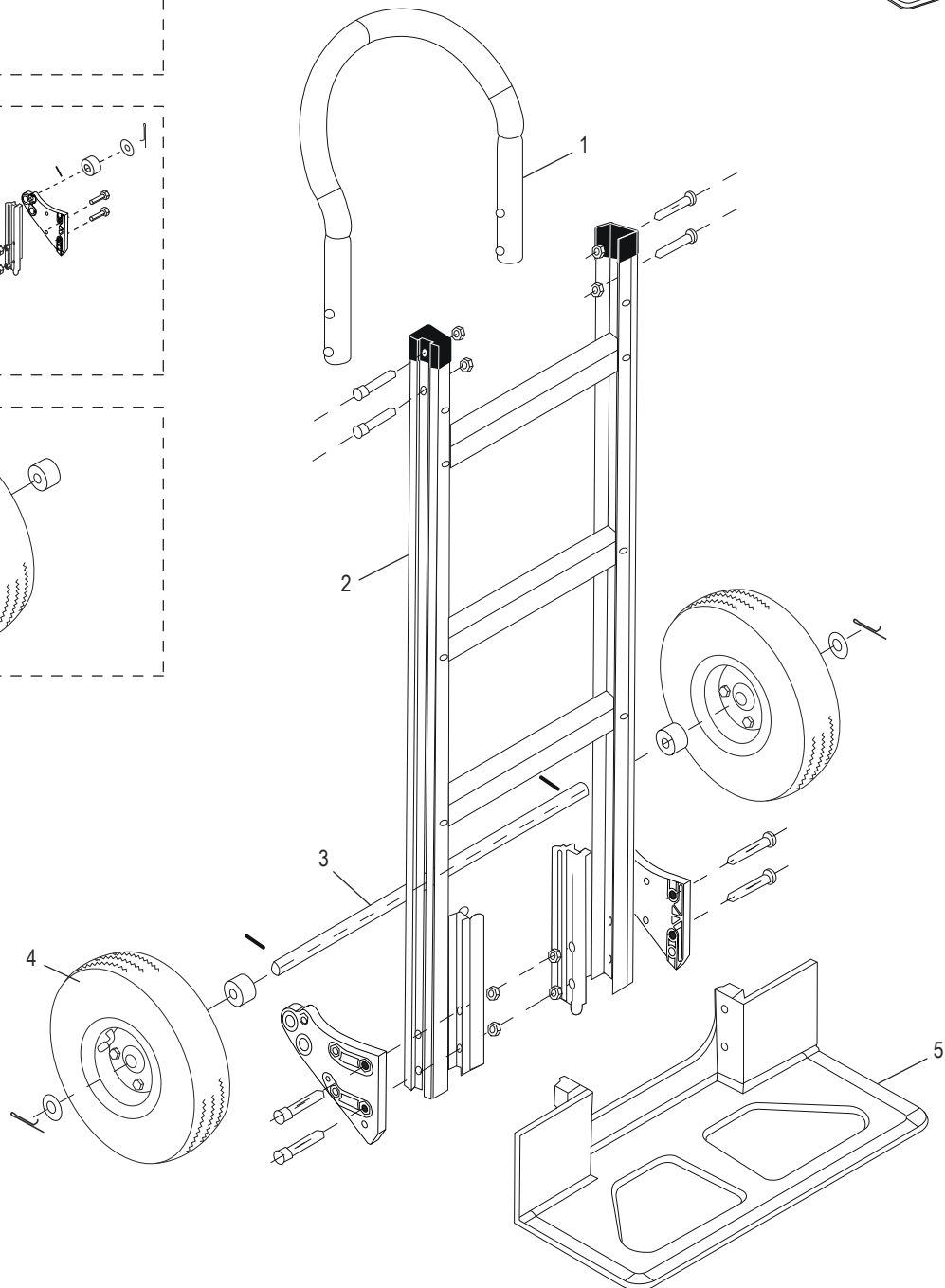
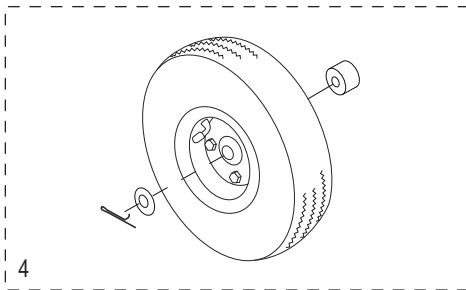
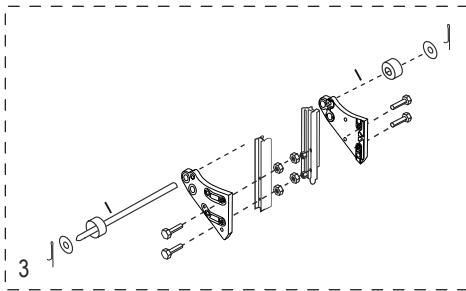
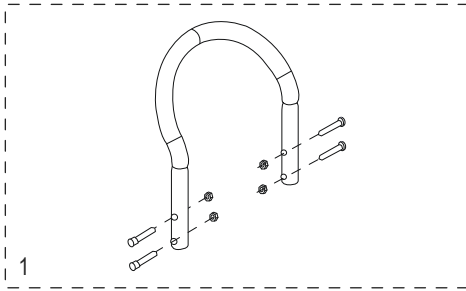
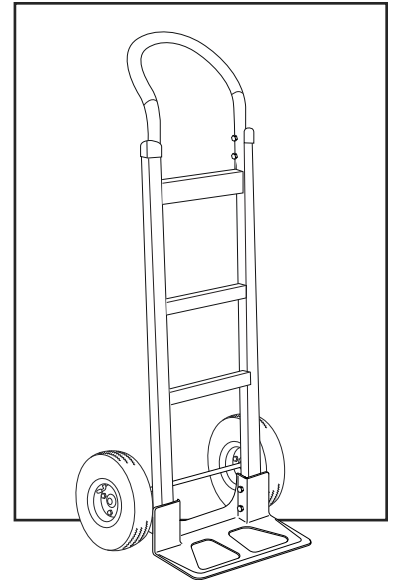


ULINE H-1362
ALUMINUM STANDARD
HAND TRUCK
WITH PNEUMATIC WHEELS

1-800-295-5510
uline.com

Para Español, vea páginas 3-4.
Pour le français, consulter les pages 5-6.



**ALUMINUM STANDARD
HAND TRUCK
WITH PNEUMATIC WHEELS**1-800-295-5510
uline.com

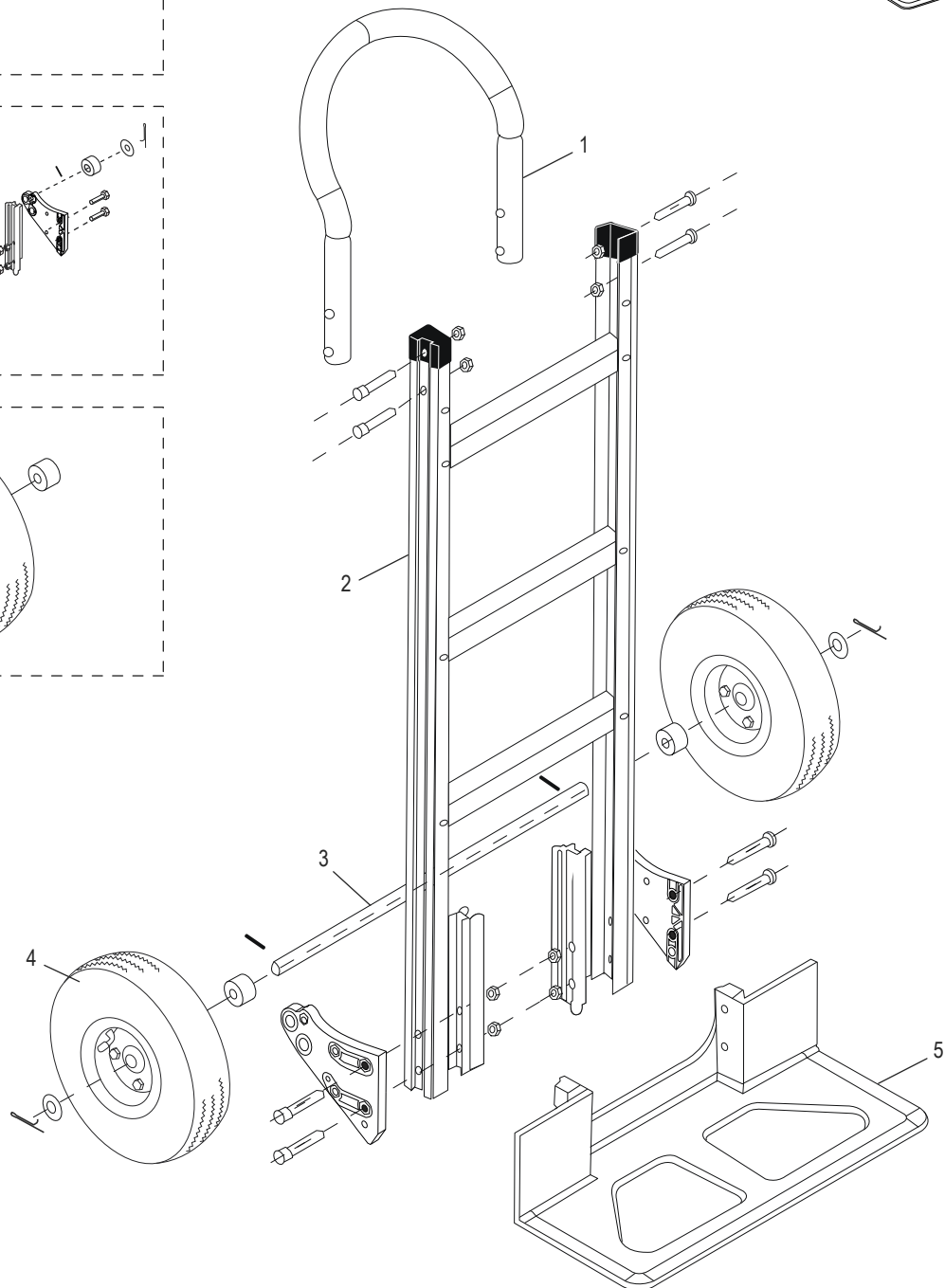
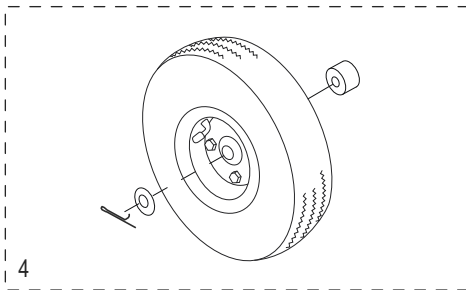
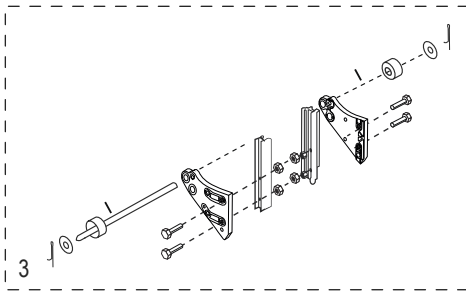
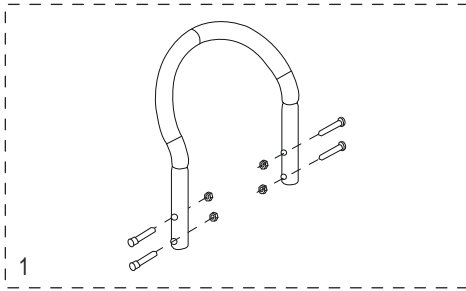
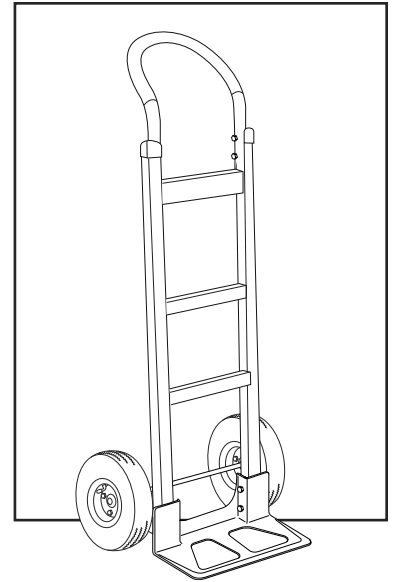
#	DESCRIPTION	QTY.	ULINE PART NO.	MFG. PART NO.
1	Handle Hardware Kit Includes: <ul style="list-style-type: none">• Handle (1)• Bolts (4)• Locknuts (4)	1	H-4492	C1G/HS-01-P045K-P
2	Frame Kit Includes: <ul style="list-style-type: none">• Frame (1)• Plastic Caps (2)	1	H-4494	CTG/HS-15-P093CCK
3	Axle / Wheel Hardware Kit Includes: <ul style="list-style-type: none">• Axle (1)• Right Axle Support (1)• Left Axle Support (1)• Frame Reinforcements (2)• Bolts (4)• Locknuts (4)• Washers (2)• Spacers (2)• Round Pins (2)• Cotter Pins (2)	1	H-4493	CXR/HS-31460
4	Wheel Hardware Kit* Includes: <ul style="list-style-type: none">• Wheel (1)• Washers (2)• Spacer (1)• Cotter Pin (1)	2	H-3359	CXR/W004P
5	Nose Plate	1	H-1361-NOSE	M2Y/HS-01-P042UL

*Includes additional hardware not required for assembly.

ULINE H-1362

**DIABLITO DE ALUMINIO
ESTÁNDAR
CON LLANTAS NEUMÁTICAS**

800-295-5510
uline.mx



**DIABLITO DE ALUMINIO
ESTÁNDAR
CON LLANTAS NEUMÁTICAS**

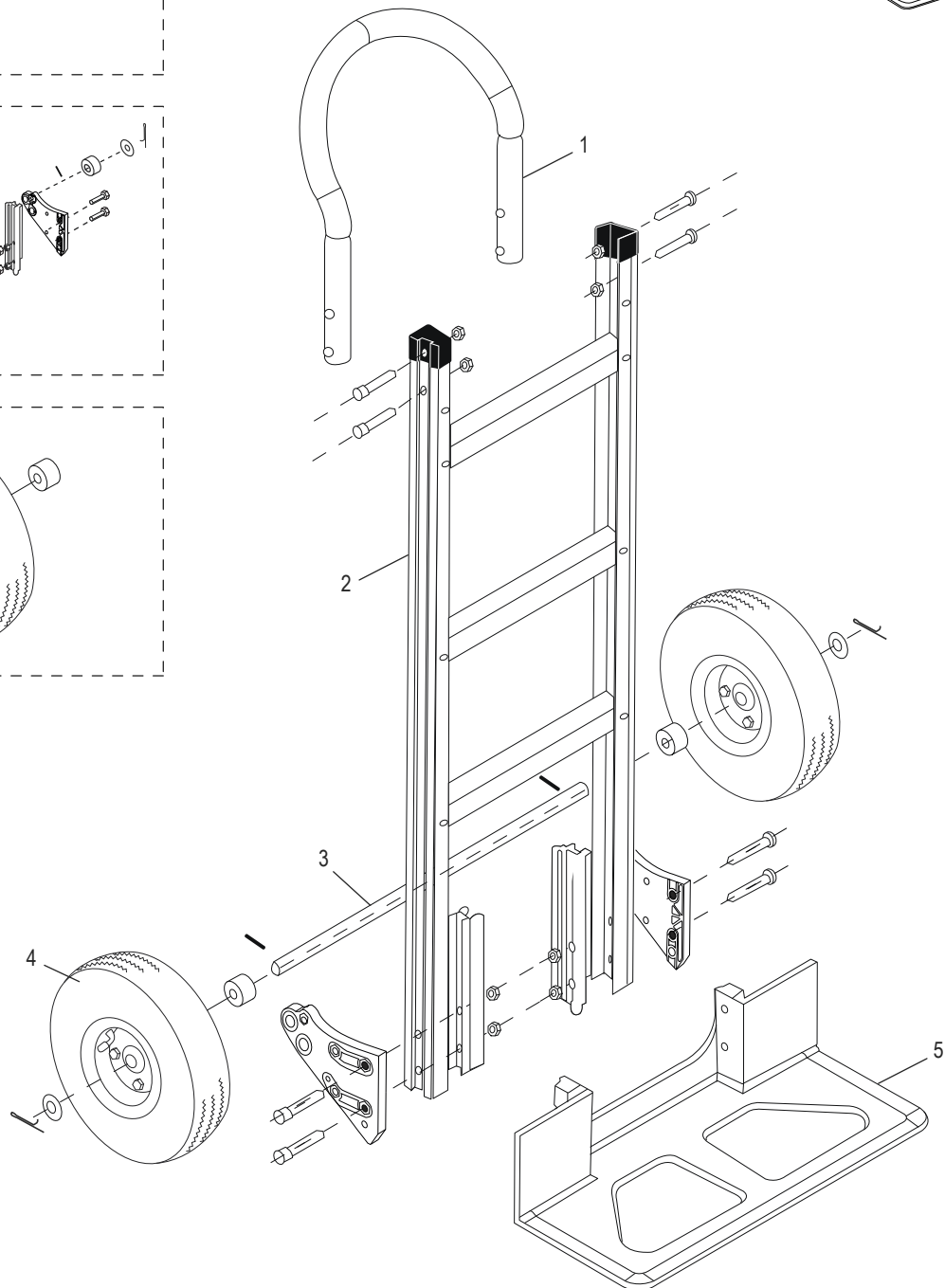
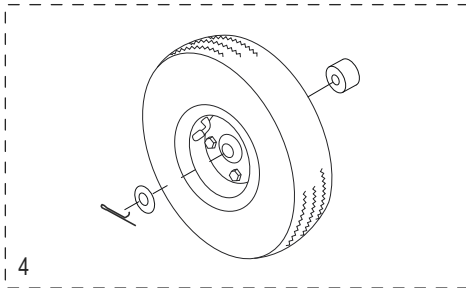
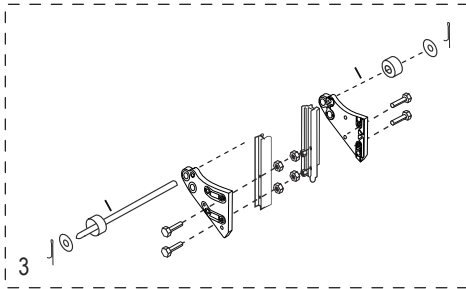
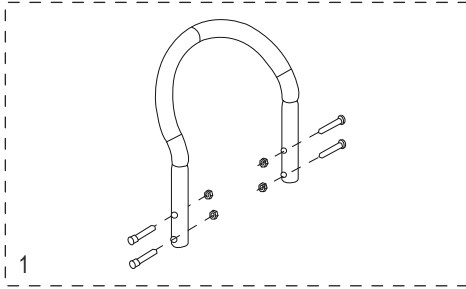
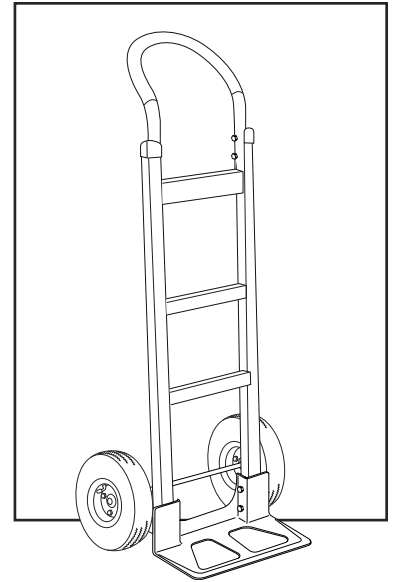
#	DESCRIPCIÓN	CANT.	NO. DE PARTE DE ULINE	NO. DE PARTE DEL FABRICANTE
1	Kit de Tornillería del Asa Incluye: <ul style="list-style-type: none">• Asa (1)• Pernos (4)• Tuercas de Seguridad (4)	1	H-4492	C1G/HS-01-P045K-P
2	Kit del Armazón Incluye: <ul style="list-style-type: none">• Armazón (1)• Tapas de plástico (2)	1	H-4494	CTG/HS-15-P093CCK
3	Kit de Tornillería para Eje/Llanta Incluye: <ul style="list-style-type: none">• Eje (1)• Soporte para Eje Derecho (1)• Soporte para Eje Izquierdo (1)• Refuerzos para el Armazón (2)• Pernos (4)• Tuercas de Seguridad (4)• Rondanas (2)• Separadores (2)• Pasadores Redondos (2)• Pasadores (2)	1	H-4493	CXR/HS-31460
4	Kit de Accesorios para Llanta* Incluye: <ul style="list-style-type: none">• Llanta (1)• Rondanas (2)• Separador (1)• Pasador (1)	2	H-3359	CXR/W004P
5	Placa Delantera	1	H-1361-NOSE	M2Y/HS-01-P042UL

*Se incluyen accesorios adicionales que no son necesarios para el ensamble.

ULINE H-1362

**DIABLE DE MANUTENTION
STANDARD EN ALUMINIUM
AVEC ROUES PNEUMATIQUES**

1 800 295-5510
uline.ca



**DIABLE DE MANUTENTION
STANDARD EN ALUMINIUM
AVEC ROUES PNEUMATIQUES**

#	DESCRIPTION	QTÉ	RÉF. ULINE	RÉF. DU FABRICANT
1	Ensemble de matériel de la poignée Comprend : <ul style="list-style-type: none">• Poignée (1)• Boulons (4)• Écrous freinés (4)	1	H-4492	C1G/HS-01-P045K-P
2	Ensemble du cadre Comprend : <ul style="list-style-type: none">• Cadre (1)• Capuchons en plastique (2)	1	H-4494	CTG/HS-15-P093CCK
3	Ensemble de matériel de l'essieu/la roue Comprend : <ul style="list-style-type: none">• Essieu (1)• Support d'essieu droit (1)• Support d'essieu gauche (1)• Renforts de cadre (2)• Boulons (4)• Écrous freinés (4)• Rondelles (2)• Entretoises (2)• Goupilles (2)• Goupilles fendues (2)	1	H-4493	CXR/HS-31460
4	Ensemble de matériel de la roue* Comprend : <ul style="list-style-type: none">• Roue (1)• Rondelles (2)• Entretoise (1)• Goupille fendue (1)	2	H-3359	CXR/W004P
5	Bavette	1	H-1361-NOSE	M2Y/HS-01-P042UL

*Comprend du matériel supplémentaire non nécessaire au montage.