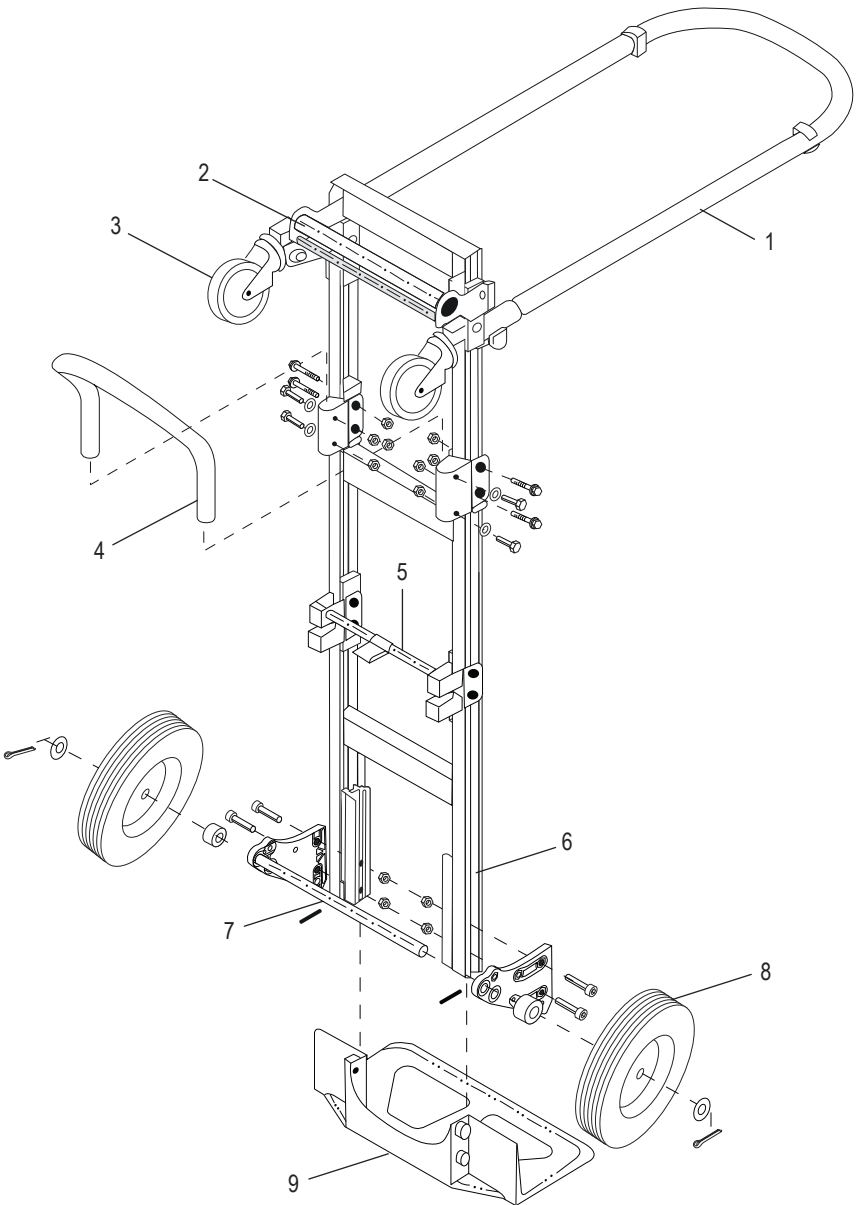
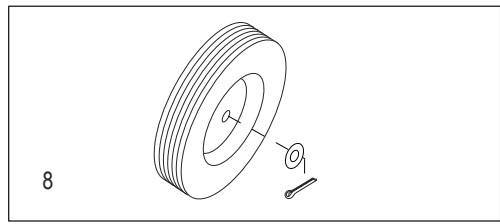
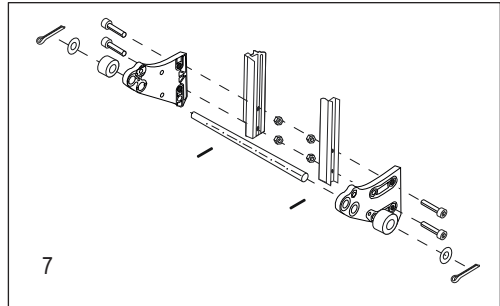
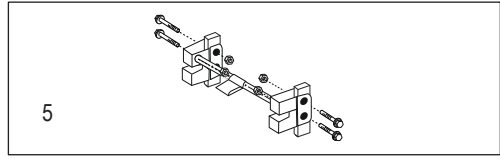
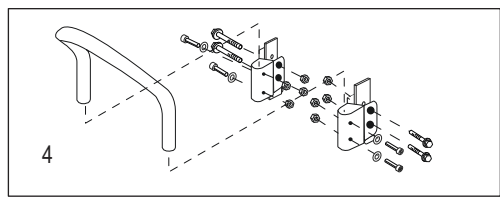
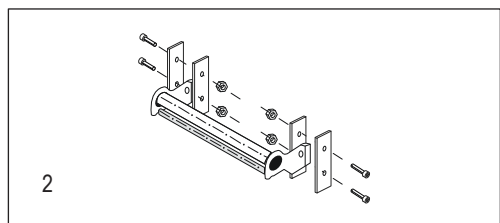
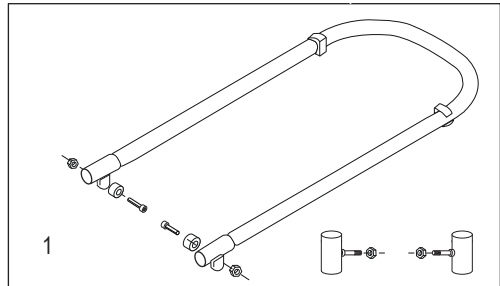
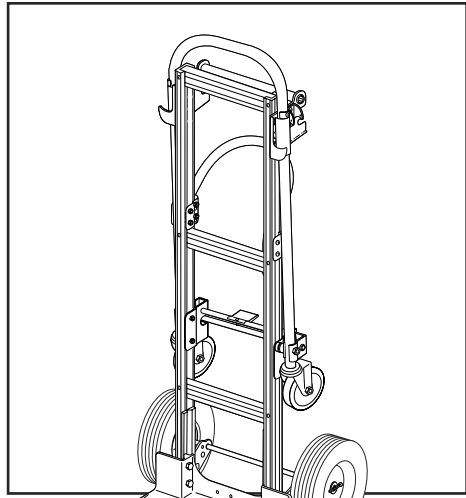


# ULINE H-1363

## CONVERTIBLE SR ALUMINUM HAND TRUCK

WITH SOLID RUBBER WHEELS

1-800-295-5510  
uline.com



**ULINE** H-1363  
**CONVERTIBLE SR ALUMINUM  
HAND TRUCK**  
**WITH SOLID RUBBER WHEELS**

1-800-295-5510  
uline.com

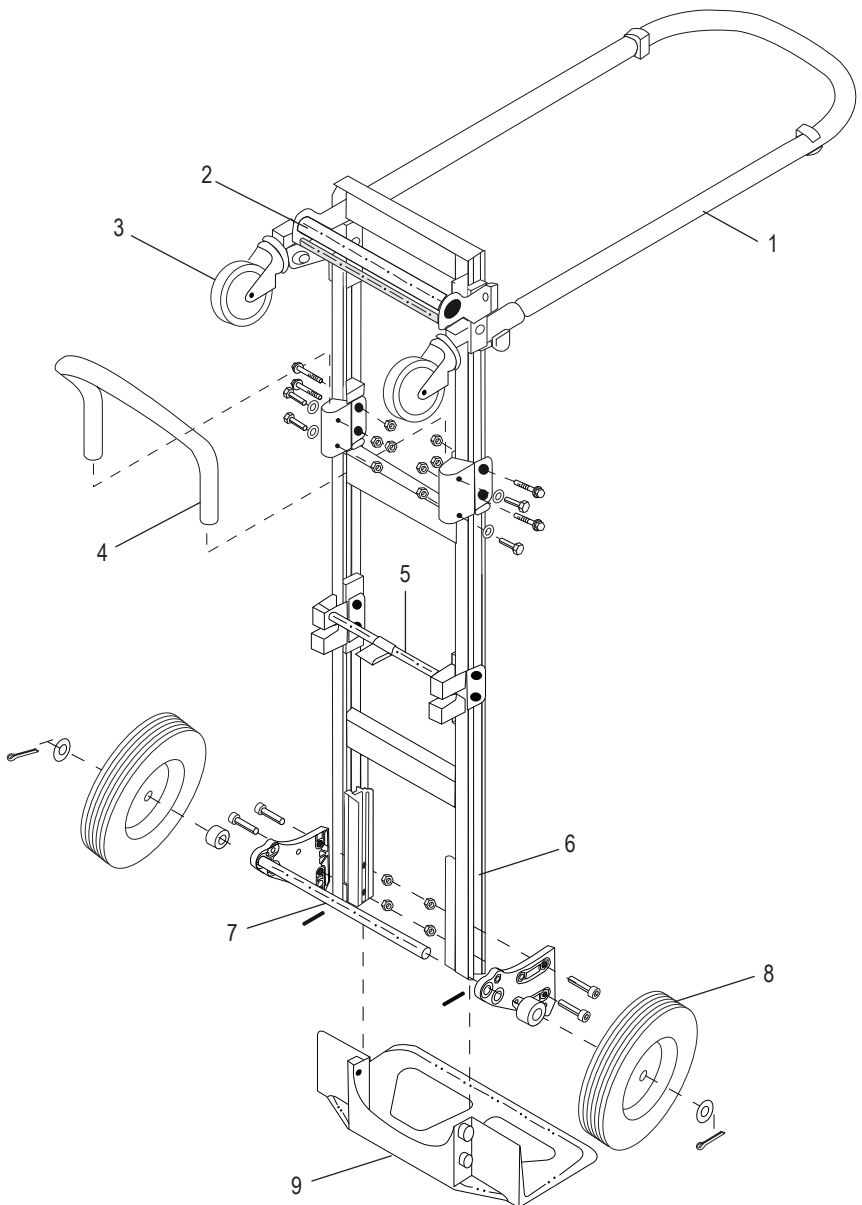
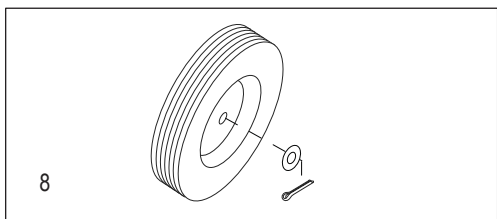
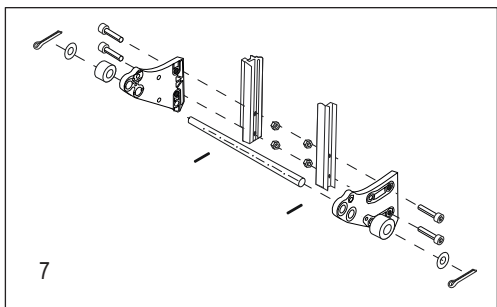
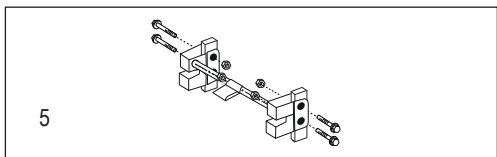
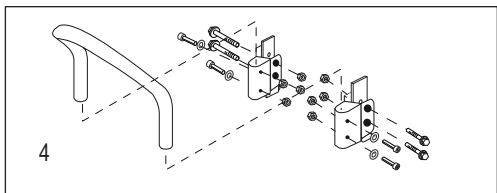
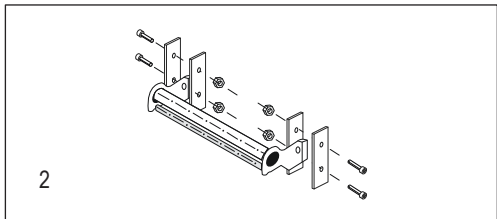
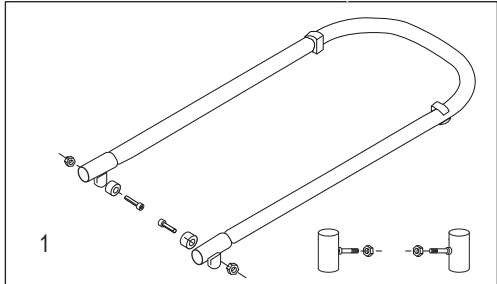
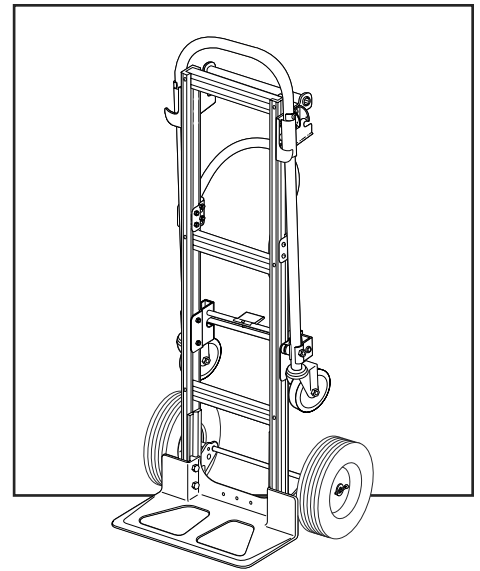
#	DESCRIPTION	QTY.	ULINE PART NO.	MFG. PART NO.
1	<b>Extended Handle Hardware Kit</b> Includes: • Extended Handle (1) • Bolts (2) • Locknuts (2) • Spacers (2) • Slide Tubes (2) • Slide Tube Locknuts (2)	1	H-4502	C1G/HS-7B-P103B-PW
2	<b>Pivot Bar Hardware Kit</b> Includes: • Pivot Bar (1) • Spreader Bar (1) • Bolts (4) • Locknuts (4) • Inner Frame Spacers (2) • Outer Frame Spacers (2)	1	H-4501	C5Y/HS-7A-P037-PW
3	Swivel Caster	2	H-1363-SWCA	CW/W-001-A3-2
4	<b>Handle Hardware Kit</b> Includes: • Handle (1) • Handle Bolts - Long (4) • Handle Locknuts (4) • Handle Washers (4) • Handle Brackets (2) • Handle Bracket Hex Washer Head Bolts - Short (4) • Handle Bracket Locknuts (4) • Inner Frame Spacers (2)	1	H-4495	C1G/HS-01-P045K-PW
5	<b>Release Mechanism Hardware Kit</b> Includes: • Release Mechanism (1) • Hex Washer Head Bolts (4) • Locknuts (4) • Inner Frame Spacers (2)	1	H-4498	CDE/HS-7A-P106-PW
6	<b>Frame Kit</b> Includes: • Frame (1) • Plastic Caps (2)	1	H-4499	CTG/HS-7B-P092BCK
7	<b>Axle / Wheel Hardware Kit</b> Includes: • Axle (1) • Right Axle Support (1) • Left Axle Support (1) • Frame Reinforcements (2) • Bolts (4) • Locknuts (4) • Washers (2) • Spacers (2) • Round Pins (2) • Cotter Pins (2)	1	H-4493	CXR/HS-31460
8	<b>Wheel Hardware Kit*</b> Includes: • Wheel (1) • Washers (2) • Spacer (1) • Cotter Pin (1)	2	H-3358	CXR/W005P
9	Nose Plate	1	H-1363-NOSE	M2Y/HS-01-P041UL

\*Includes additional hardware not required for assembly.

**ULINE H-1363**

**DIABLITO DE ALUMINIO  
CONVERTIBLE SR  
CON LLANTAS DE CAUCHO SÓLIDO**

800-295-5510  
uline.mx



# DIABLITO DE ALUMINIO CONVERTIBLE SR CON LLANTAS DE CAUCHO SÓLIDO

#	DESCRIPCIÓN	CANT.	NO. DE PARTE DE ULINE	NO. DE PARTE DEL FABRICANTE
1	<b>Kit de Accesorios de la Asa Extendida</b> Incluye: <ul style="list-style-type: none"> <li>• Extensión de la Asa (1)</li> <li>• Pernos (2)</li> <li>• Contratuercas (2)</li> <li>• Separadores (2)</li> <li>• Tubos de Deslizamiento (2)</li> <li>• Contratuercas para Tubos de Deslizamiento (2)</li> </ul>	1	H-4502	C1G/HS-7B-P103B-PW
2	<b>Kit de Accesorios para Barra del Pivote</b> Incluye: <ul style="list-style-type: none"> <li>• Barra del Pivote (1)</li> <li>• Barra Separadora (1)</li> <li>• Pernos (4)</li> <li>• Contratuercas (4)</li> <li>• Separadores del Armazón Interior (2)</li> <li>• Separadores del Armazón Exterior (2)</li> </ul>	1	H-4501	C5Y/HS-7A-P037-PW
3	Rueda Giratoria	2	H-1363-SWCA	CW/W-001-A3-2
4	<b>Kit de Accesorios de la Asa</b> Incluye: <ul style="list-style-type: none"> <li>• Asa (1)</li> <li>• Pernos de la Asa - Largos (4)</li> <li>• Contratuercas de la Asa (4)</li> <li>• Rondanas de la Asa (4)</li> <li>• Soportes de la Asa (2)</li> <li>• Pernos de Cabeza con Rondana Hexagonal para Soporte de la Asa (4)</li> <li>• Contratuercas para el Soporte de la Asa (4)</li> <li>• Espaciadores del Armazón Interior (2)</li> </ul>		H-4495	C1G/HS-01-P045K-PW
5	<b>Kit de Accesorios para Mecanismo de Liberación</b> Incluye: <ul style="list-style-type: none"> <li>• Mecanismo de Liberación (1)</li> <li>• Pernos de Cabeza con Rondana Hexagonal (4)</li> <li>• Contratuercas (4)</li> <li>• Separadores del Armazón Interior (2)</li> </ul>	1	H-4498	CDE/HS-7A-P106-PW
6	<b>Kit del Armazón</b> Incluye: <ul style="list-style-type: none"> <li>• Armazón (1)</li> <li>• Tapas de Plástico (2)</li> </ul>	1	H-4499	CTG/HS-7B-P092BCK
7	<b>Kit de Accesorios para Eje / Llanta</b> Incluye: <ul style="list-style-type: none"> <li>• Eje (1)</li> <li>• Soporte Derecho del Eje (1)</li> <li>• Soporte Izquierdo del Eje (1)</li> <li>• Refuerzos del Armazón (2)</li> <li>• Pernos (4)</li> <li>• Contratuercas (4)</li> <li>• Rondanas (2)</li> <li>• Separadores (2)</li> <li>• Pernos Redondos (2)</li> <li>• Pasadores (2)</li> </ul>	1	H-4493	CXR/HS-31460
8	<b>Kit de Accesorios para Llanta*</b> Incluye: <ul style="list-style-type: none"> <li>• Llanta (1)</li> <li>• Rondanas (2)</li> <li>• Separador (1)</li> <li>• Pasador (1)</li> </ul>	2	H-3358	CXR/W005P
9	Base	1	H-1363-NOSE	M2Y/HS-01-P041UL

\*Incluye tornillería adicional que no se requiere para ensamble.

**ULINE H-1363**

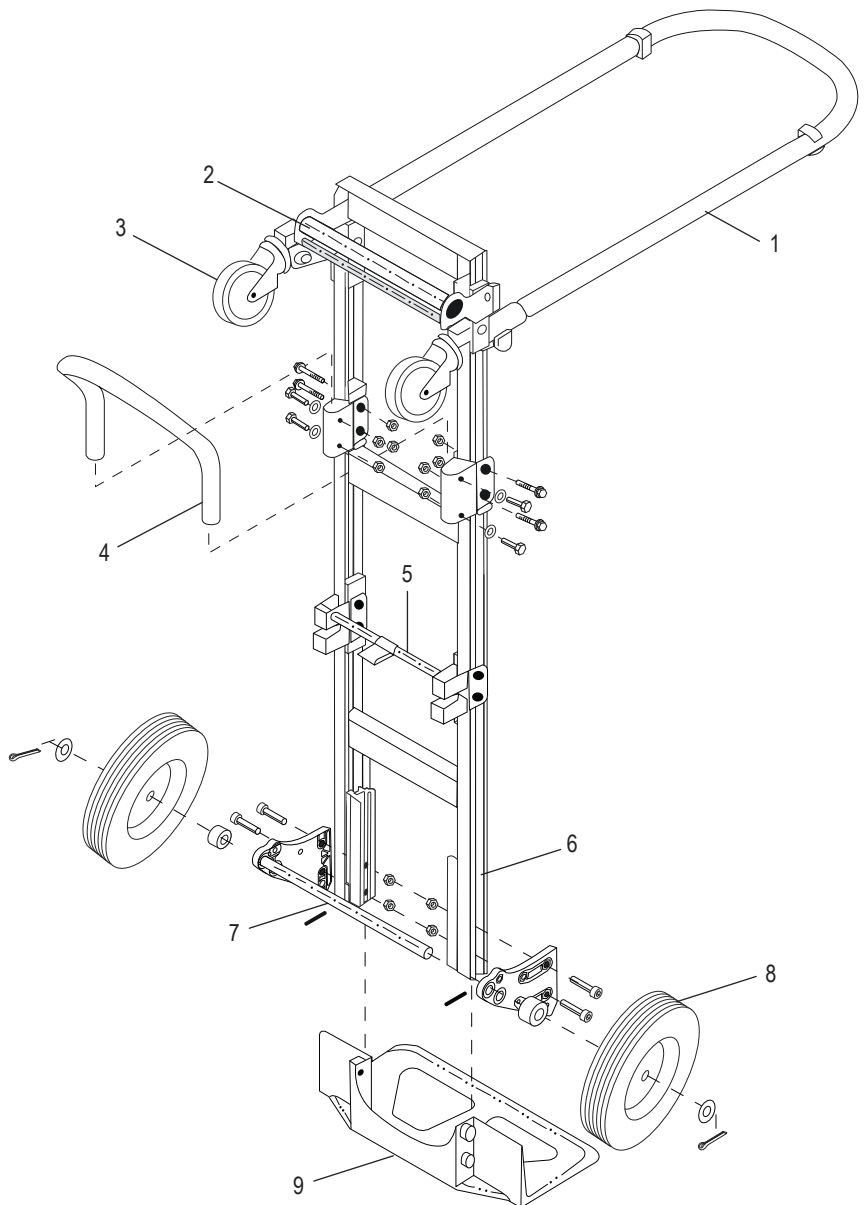
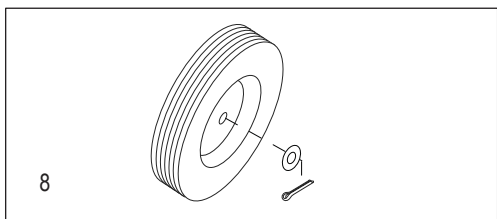
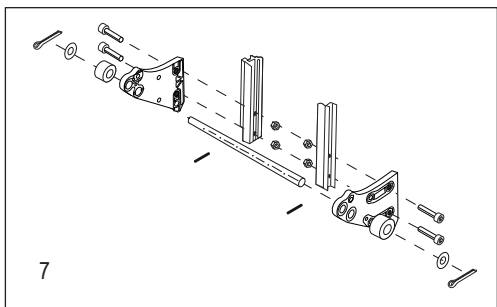
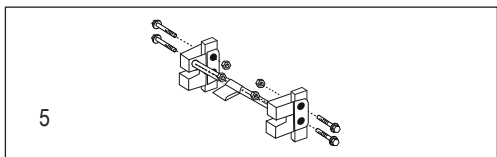
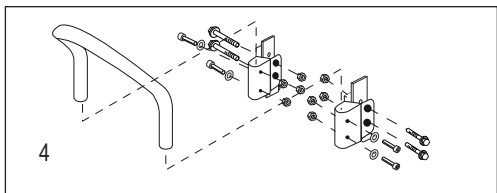
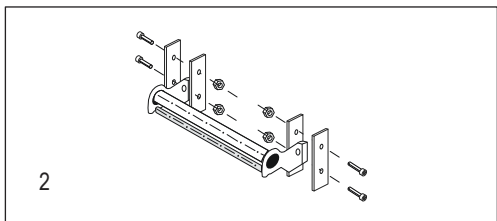
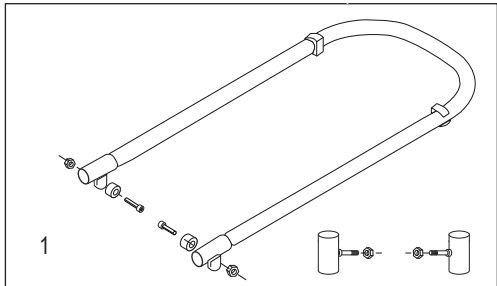
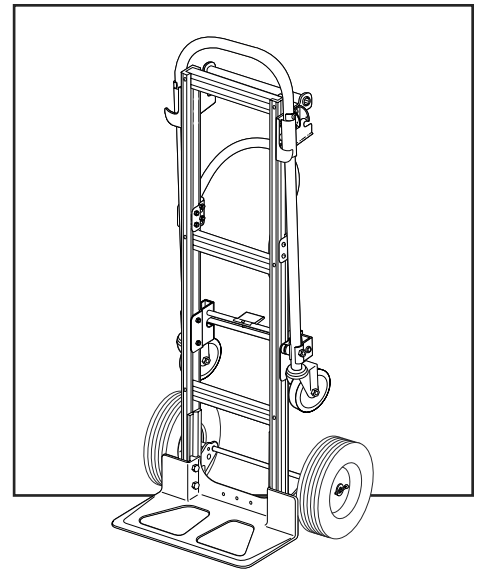
**DIABLE SR CONVERTIBLE**

**EN ALUMINIUM**

**AVEC ROUES SOLIDES EN CAOUTCHOUC**

1 800 295-5510

uline.ca



**DIABLE SR CONVERTIBLE****EN ALUMINIUM****AVEC ROUES SOLIDES EN CAOUTCHOUC**

#	DESCRIPTION	QTÉ	RÉF. ULINE	RÉF. DE FABRICATION
1	<b>Kit de matériel pour poignée rallongée</b> comprend : <ul style="list-style-type: none"> <li>• Poignée rallongée (1)</li> <li>• Boulons (2)</li> <li>• Contre-écrous (2)</li> <li>• Entretoises (2)</li> <li>• Tubes coulissants (2)</li> <li>• Écrous freinés pour tubes coulissants (2)</li> </ul>	1	H-4502	C1G/HS-7B-P103B-PW
2	<b>Kit de matériel pour barre de pivot</b> comprend : <ul style="list-style-type: none"> <li>• Pivot (1)</li> <li>• Barre d'écartement (1)</li> <li>• Boulons (4)</li> <li>• Contre-écrous (4)</li> <li>• Entretoises du cadre interne (2)</li> <li>• Entretoises du cadre externe (2)</li> </ul>	1	H-4501	C5Y/HS-7A-P037-PW
3	Roulette pivotante	2	H-1363-SWCA	CW/W-001-A3-2
4	<b>Kit de matériel pour la poignée</b> comprend : <ul style="list-style-type: none"> <li>• Poignée (1)</li> <li>• Boulons de poignée - Longs (4)</li> <li>• Contre-écrous pour poignée (4)</li> <li>• Rondelles de poignée (4)</li> <li>• Anses de poignée (2)</li> <li>• Boulons à tête hexagonale avec rondelle pour support de poignée - Courts (4)</li> <li>• Contre-écrous pour support de poignée (4)</li> <li>• Entretoises du cadre interne (2)</li> </ul>	1	H-4495	C1G/HS-01-P045K-PW
5	<b>Kit de matériel pour mécanisme de relâche</b> comprend : <ul style="list-style-type: none"> <li>• Mécanisme de déverrouillage (1)</li> <li>• Boulons à tête hexagonale avec rondelle (4)</li> <li>• Contre-écrous (4)</li> <li>• Entretoises du cadre interne (2)</li> </ul>	1	H-4498	CDE/HS-7A-P106-PW
6	<b>Kit de matériel pour le cadre</b> comprend : <ul style="list-style-type: none"> <li>• Cadre (1)</li> <li>• Bouchons en plastique (2)</li> </ul>	1	H-4499	CTG/HS-7B-P092BCK
7	<b>Kit de matériel pour essieu/roue</b> comprend : <ul style="list-style-type: none"> <li>• Essieu (1)</li> <li>• Support d'essieu droit (1)</li> <li>• Support d'essieu gauche (1)</li> <li>• Renforts de cadre (2)</li> <li>• Boulons (4)</li> <li>• Contre-écrous (4)</li> <li>• Rondelles (2)</li> <li>• Entretoises (2)</li> <li>• Goupilles (2)</li> <li>• Goupilles fendues (2)</li> </ul>	1	H-4493	CXR/HS-31460
8	<b>Kit de matériel pour roue*</b> comprend : <ul style="list-style-type: none"> <li>• Roue (1)</li> <li>• Rondelles (2)</li> <li>• Entretoise (1)</li> <li>• Goupille fendue (1)</li> </ul>	2	H-3358	CXR/W005P
9	Plaque de finition	1	H-1363-NOSE	M2Y/HS-01-P041UL

\*Matériel supplémentaire inclut, mais non requis pour l'assemblage.