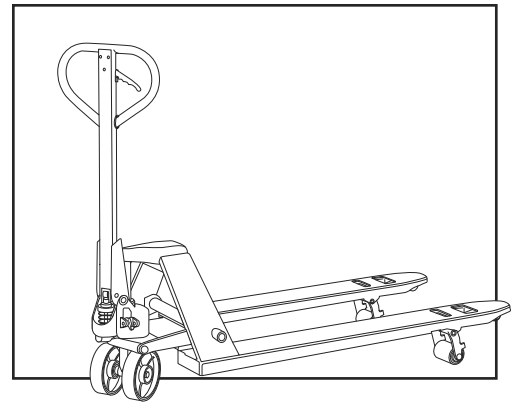


# ULINE H-1365

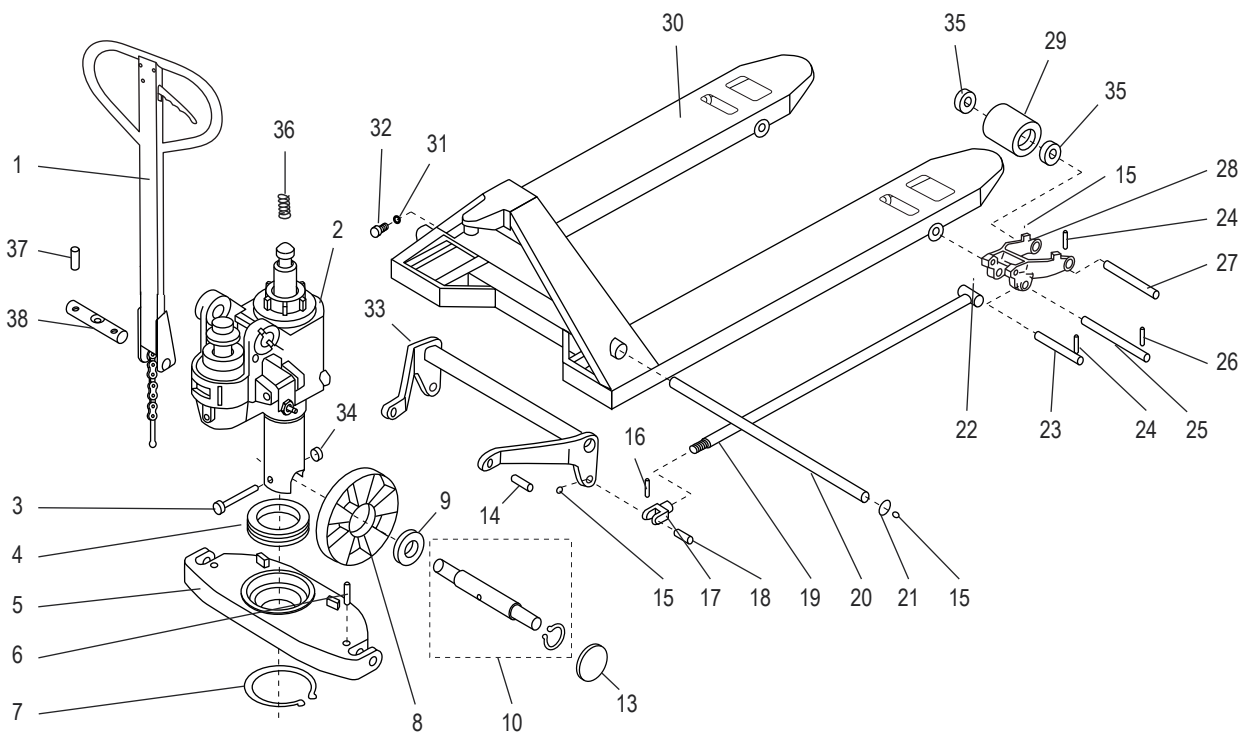
## LOW PROFILE PALLET TRUCK

1-800-295-5510  
uline.com

Para Español, vea páginas 6-10.  
Pour le français, consulter les pages 11-15.



### FRAME DIAGRAM



### FRAME DIAGRAM PARTS LIST

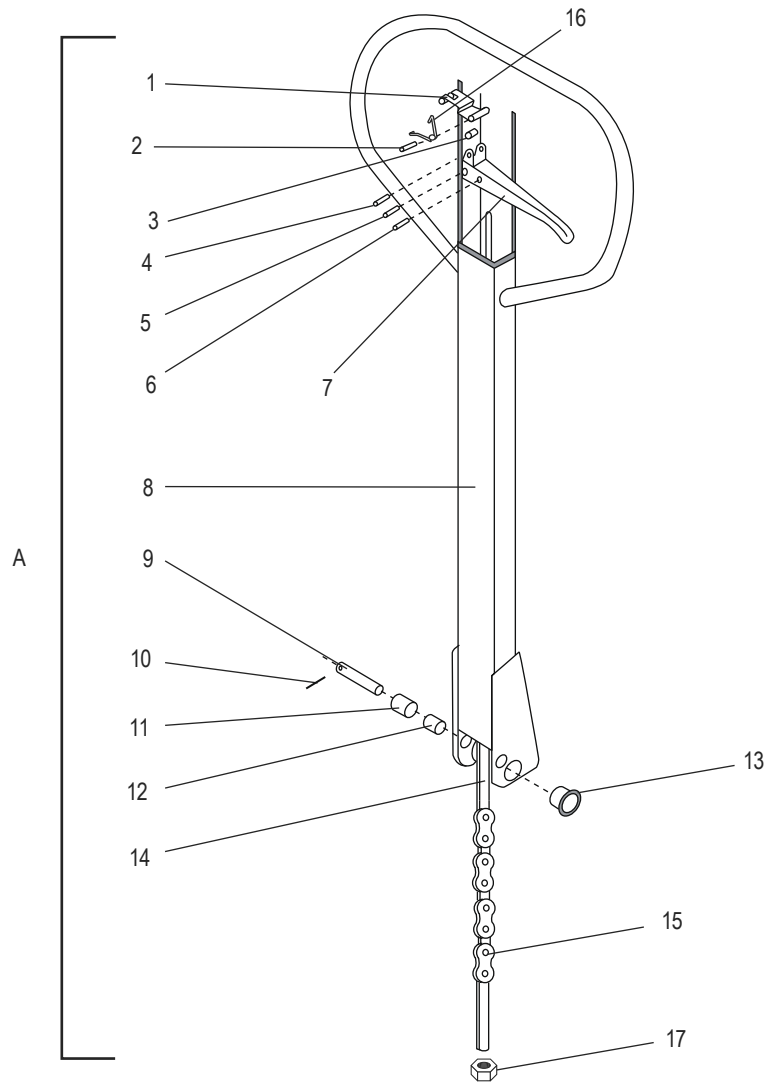
#	DESCRIPTION	QTY.	ULINE PART NO.	MFG. PART NO.
1	Handle Assembly	1	H-1043-SHC	B1
2	Pump (Standard)	1	H-1043PUMP	PUMP STAND
3	Bolt	1	H-1365-B3	B3
4	Bearing	1	H-1365-B4	B4
5	Supporting Base	1	H-1365-B5	B5
6	Spring Pin	2	H-1365-B6	B6
7	Retaining Ring for Axle	1	H-1365-B7	B7
8	Big (Steering) Wheel	2	H-1365-8	B8
9	Bearing	4	H-1043-B9	B9

## FRAME DIAGRAM PARTS LIST CONTINUED

#	DESCRIPTION	QTY.	ULINE PART NO.	MFG. PART NO.
10	<b>Big (Steering) Wheel Shaft Kit</b> Includes: • Wheel Shaft (1) • Retaining Ring for Axle (2)	1	H-1043-BWS	B2, B12
13	Steering Wheel Dust Cover	2	H-1043-B13	B13
14	Pin	2	H-1365-B14	B14
15	Oiler	8	H-1193-B15	B15
16	Spring Pin	2	H-1483-B16	B16
17	Joint	2	H-1483-B17	B17
18	Pin	2	H-1043-B18	B18
19	Straight Tappet	2	H-1365-TPPT	B19
20	Long Shaft	1	H-1043-B20	B20
21	Retaining Ring for Hole	2	H-1043-B21	B21
22	Oiler	4	H-1043-B22	B22
23	Shaft	2	H-1365-B25	B25
24	Spring Pin – 1¼"	8	H-5632	BF2500-B24X8
25	Shaft	2	H-1365-B26	B26
26	Spring Pin – 1⅜"	8	H-5631	BF2500-B27X8
27	Shaft	2	H-1365-B29	B29
28	Frame of Fork (Load) Wheel	2	H-1365-HANGR	B31
29	Fork (Load) Wheel	2	H-1365-B35L	B35
30	Fork Frame	1	-----	B40
31	Spring Lock Washer	1	H-1043-B41	B41
32	Bolt	1	H-1043-B42	B42
33	Rocker Arm	1	H-1365-B43	B43
34	Nut	1	H-1366-B44	B44
35	Bearing	8	H-1365-9	#6
36	Big Spring	1	H-1483-B149	B149
37	Spring Pin	1	H-1043-B117	B117
38	Shaft	1	H-1043-B118	B118
	<b>Replacement Fork (Load) Wheel With Bearings Kit</b> Includes: • Fork (Load) Wheel #29 (1) • Bearing #35 (4)	1	H-1365-WHKIT	-----
	Pallet Truck Pump Seal Kit (Not Shown)	1	H-4182	-----
	Pump Compression Spring (Not Shown)	1	H-1043PCS	-----
	Weight Label (Not Shown)	1	H-5695	-----
	Low Profile Steering Wheel Kit (Not Shown)	1	H-5630	-----
	Steering Wheel Hardware (Not Shown)	1	H-6017	B10-B13

**LOW PROFILE  
PALLET TRUCK**

**HANDLE DIAGRAM**



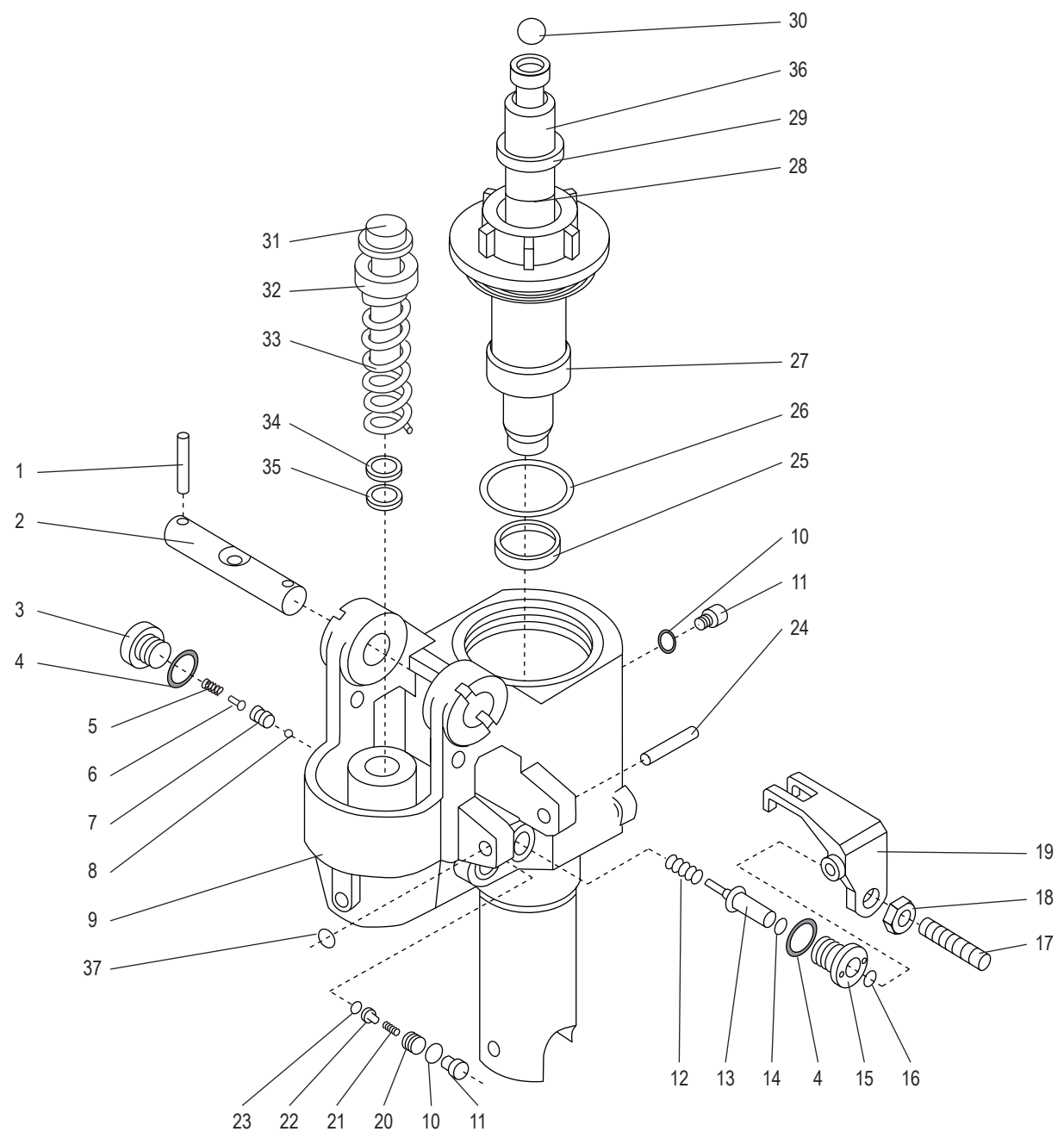
**HANDLE DIAGRAM PARTS LIST**

#	DESCRIPTION	QTY.	ULINE PART NO.	MFG. PART NO.
A	Handle Assembly	1	H-1043-SHC	B1
1	Plate	1	H-1043FIXPLQ	BF-TA-PT#12
2	Spring Pin	1	H-2721-B102	B102
3	Roller	1	H-2721-B103	B103
4	Spring Pin	1	H-2721-B104	B104
5	Spring Pin	1	H-2721-B105	B105
6	Spring Pin	1	H-2721-B106	B106
7	Handle	1	H-1043-SHC	B1
8	Handle Tube	1	H-1043-SHC	B1
9	Shaft	1	H-1043-109	B109
10	Spring Pin	1	H-1043-B110	B110
11	Pressure Roller	1	H-1043-B111	B111
12	Bushing	1	H-1043-B112	B112
13	Bushing	2	H-1043-B114	B114
14	Pull Pole Assembly	1	H-1043-B113	H-1043-B113+B115+B116ASSEMBLY
15	Chain for Pallet Truck	1	H-1043-B115	B115
16	Spring	1	H-1043-SPRGQ	BF-TA-PT#13
17	Nut	1	-----	B116

# ULINE H-1365 LOW PROFILE PALLET TRUCK

1-800-295-5510  
uline.com

## PUMP DIAGRAM



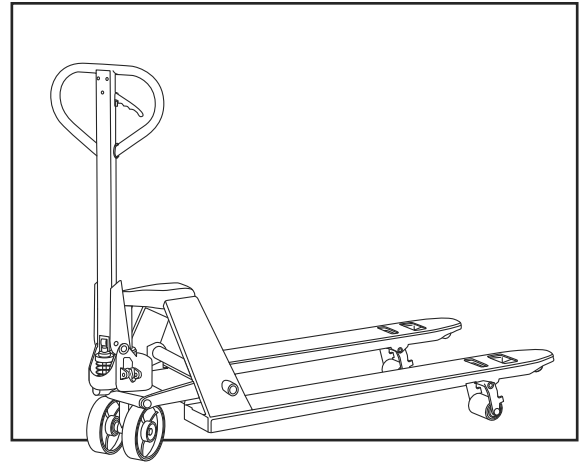
**PUMP DIAGRAM PARTS LIST**

#	DESCRIPTION	QTY.	ULINE PART NO.	MFG. PART NO.
1	Spring Pin	2	H-1043-B117	B117
2	Shaft	1	H-1043-B118	B118
3	Plug	1	H-1483-B119	B119
4	Copper Crush Washer	2	H-1043-120	B120
5	Spring	1	H-1483-B121	B121
6	Spindle of Damping Valve	1	H-1193-B122	B122
7	Seat of Damping Valve	1	H-1193-B123	B123
8	Steel Ball	1	H-2721-B124	B124
9	Base	1	-----	B125
10	Copper Washer	2	H-1043-B126	B126
11	Bolt	2	H-1043-B127	B127
12	Spring	1	H-1193-B128	B128
13	Strike Pin	1	H-1193-B129	B129
14	O-Ring	1	H-1193-B130	B130
15	Axle Sleeve	1	H-1043-B131	B131
16	O-Ring	1	H-2721-B132	B132
17	Bolt (Setting Screw)	1	H-1043-B133	B133
18	Nut (Setting Screw Nut)	1	H-1043-B134	B134
19	Lever	1	H-1043-B135	B135
20	Bolt	1	H-1043-B136	B136
21	Spring	1	H-2721-B137	B137
22	Ball Base	1	H-1782-B138	B138
23	Steel Ball	1	H-1782-B139	B139
24	Pin	1	H-1043-B140	B140
25	Y-Ring	1	H-1043-B141	B141
26	O-Ring	1	H-2721-B142	BF3500-B142
27	Cylinder Cap	1	H-1043-B143	B143
28	O-Ring	1	H-1043-B144	B144
29	Dust Ring	1	H-1043-B145	B145
30	Steel Ball	1	H-1043-B146N	B146
31	Pump Plunger	1	H-1366-B147	B147
32	Washer	1	H-1043-B148	B148
33	Big Spring	1	H-1483-B149	B149
34	Dust Ring	1	H-1043-B150	B150
35	Y-Ring	1	H-1043-B151	B151
36	Piston Rod	1	H-1043-B152	B152
37	Retaining Ring for Axle	1	H-2721-B153	B153
	Pallet Truck Pump Seal Kit (Not Shown)	1	H-4182	H-1043SEAL

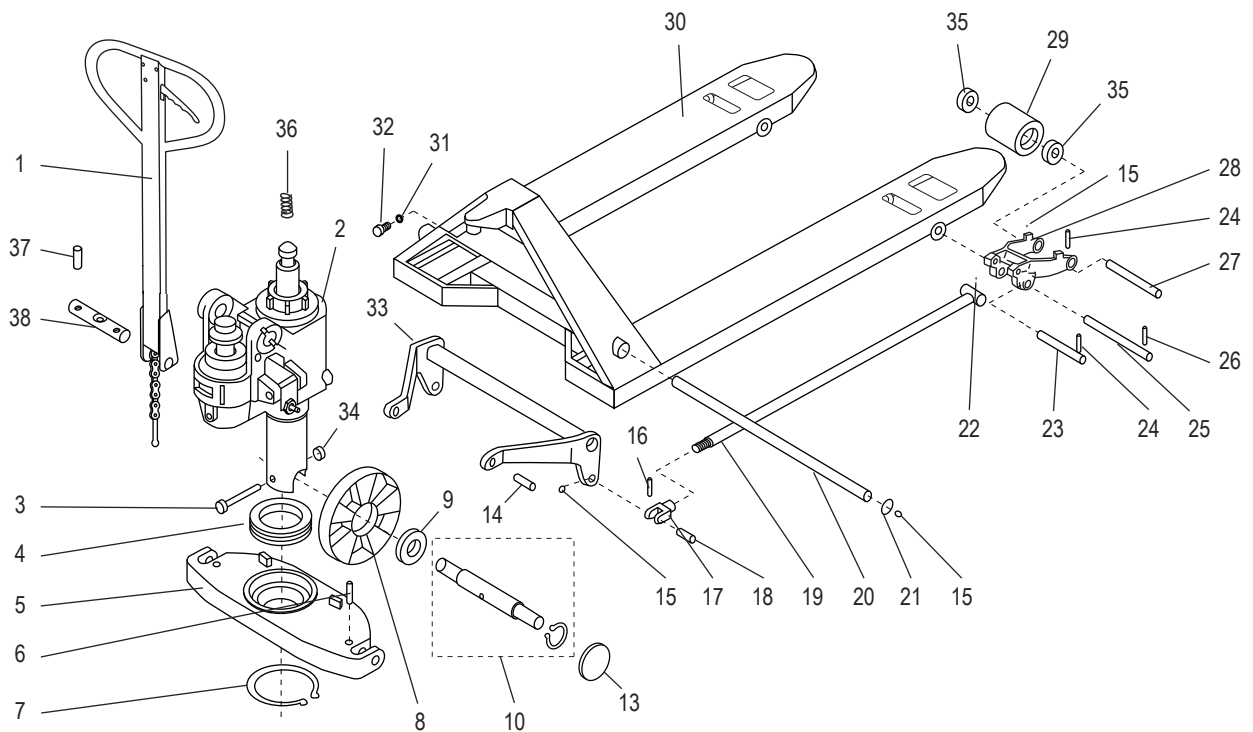
# ULINE H-1365

## PATÍN HIDRÁULICO DE PERFIL BAJO

800-295-5510  
uline.mx



### DIAGRAMA DE LA ESTRUCTURA



### LISTA DE PARTES DEL DIAGRAMA DE LA ESTRUCTURA

#	DESCRIPCIÓN	CANT.	NO. DE PARTE DE ULINE	NO. DE PARTE DEL FABRICANTE
1	Ensamble del Asa	1	H-1043-SHC	B1
2	Bomba (Estándar)	1	H-1043PUMP	PUMP STAND
3	Perno	1	H-1365-B3	B3
4	Balero	1	H-1365-B4	B4
5	Base de Apoyo	1	H-1365-B5	B5
6	Pasador con Resorte	2	H-1365-B6	B6
7	Anillo de Retención para el Eje	1	H-1365-B7	B7
8	Llanta Grande (de Dirección)	2	H-1365-8	B8
9	Balero	4	H-1043-B9	B9

# ULINE H-1365

## PATÍN HIDRÁULICO DE PERFIL BAJO

800-295-5510  
uline.mx

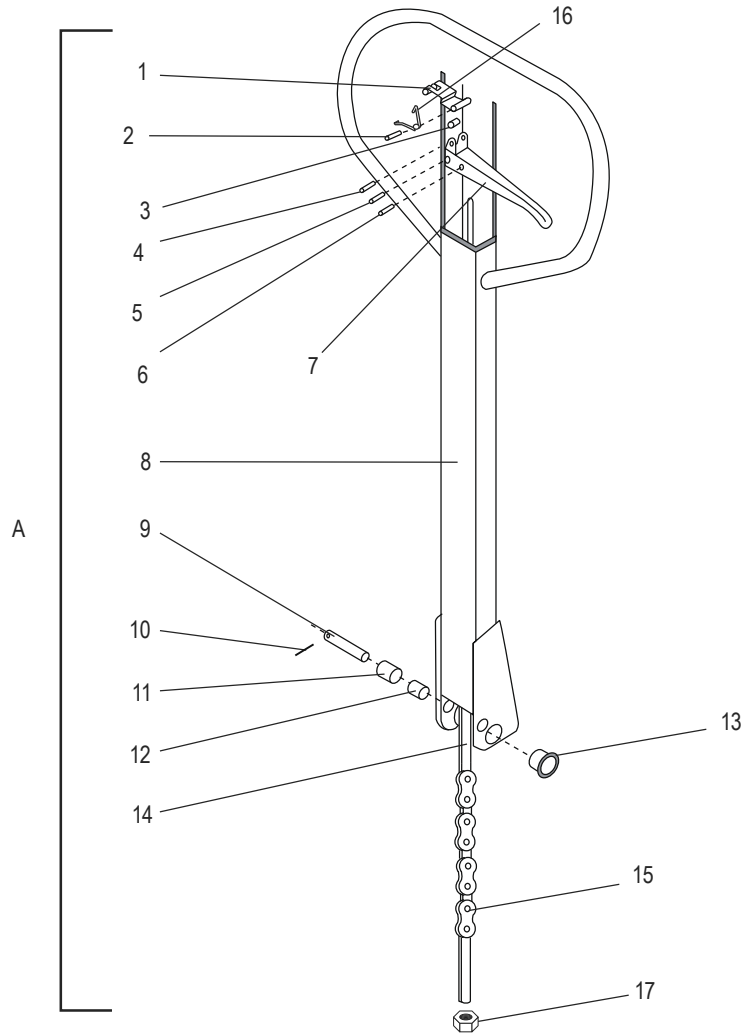
### CONTINUACIÓN DE LISTA DE PARTES DEL DIAGRAMA DE LA ESTRUCTURA

#	DESCRIPCIÓN	CANT.	NO. DE PARTE DE ULINE	NO. DE PARTE DEL FABRICANTE
10	Kit del Eje de la Llanta Grande (de Dirección) Incluye: • Eje de la Llanta • 2 Anillos de Retención para el Eje	1	H-1043-BWS	B2, B12
13	Cubiertas para Polvo de la Llanta de Dirección	2	H-1043-B13	B13
14	Pasador	2	H-1365-B14	B14
15	Grasera	8	H-1193-B15	B15
16	Pasador con Resorte	2	H-1483-B16	B16
17	Junta	2	H-1483-B17	B17
18	Pasador	2	H-1043-B18	B18
19	Barra Recta Deslizante	2	H-1365-TPPT	B19
20	Eje Largo	1	H-1043-B20	B20
21	Anillo de Retención para el Orificio	2	H-1043-B21	B21
22	Grasera	4	H-1043-B22	B22
23	Eje	2	H-1365-B25	B25
24	Pasador con Resorte de 1¼"	8	H-5632	BF2500-B24X8
25	Eje	2	H-1365-B26	B26
26	Pasador con Resorte de 1¾"	8	H-5631	BF2500-B27X8
27	Eje	2	H-1365-B29	B29
28	Armazón de la Llanta de Horquilla (Carga)	2	H-1365-HANGR	B31
29	Llanta de Horquilla (Carga)	2	H-1365-B35L	B35
30	Marco de Horquilla	1	-----	B40
31	Rondana de Bloqueo de Resorte	1	H-1043-B41	B41
32	Perno	1	H-1043-B42	B42
33	Brazo Oscilante	1	H-1365-B43	B43
34	Tuerca	1	H-1366-B44	B44
35	Balero	8	H-1365-9	#6
36	Resorte Grande	1	H-1483-B149	B149
37	Pasador con Resorte	1	H-1043-B117	B117
38	Eje	1	H-1043-B118	B118
	Kit de Repuesto de la Llanta de Horquilla (Carga) con Baleros Incluye: • 1 Llanta de Horquilla (Carga) #29 • 4 Baleros #35	1	H-1365-WHKIT	-----
	Kit del Sello de la Bomba del Patín Hidráulico (No Se Muestra)	1	H-4182	-----
	Resorte de Compresión de la Bomba (No Se Muestra)	1	H-1043PCS	-----
	Etiqueta del Peso (No Se Muestra)	1	H-5695	-----
	Kit de la Llanta de Dirección de Perfil Bajo (No Se Muestra)	1	H-5630	-----
	Tornillería de la Llanta para Dirección (No Se Muestra)	1	H-6017	B10-B13

**ULINE H-1365**  
**PATÍN HIDRÁULICO**  
**DE PERFIL BAJO**

800-295-5510  
 uline.mx

DIAGRAMA DEL ASA



LISTA DE PARTES DEL DIAGRAMA DEL ASA

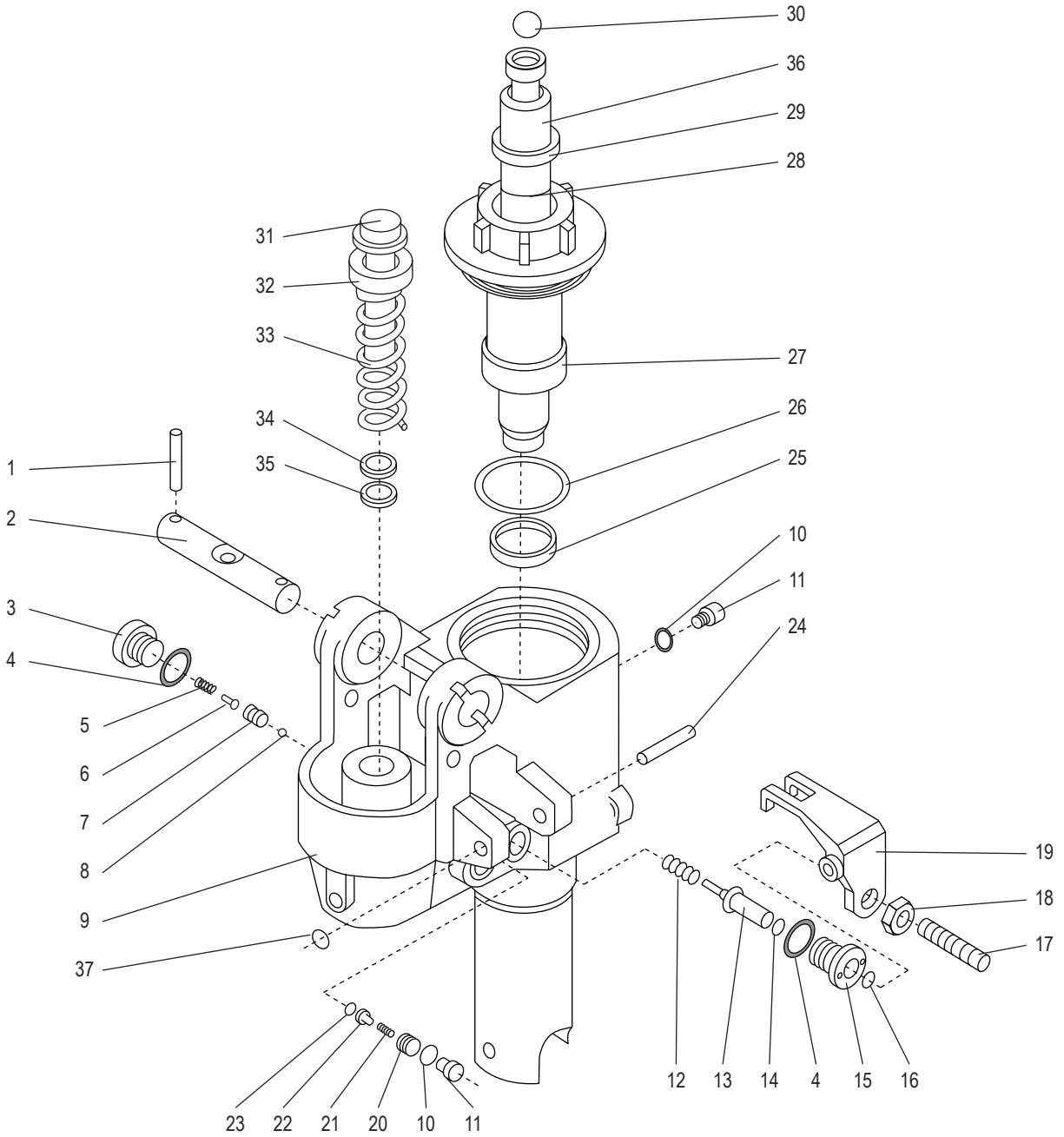
#	DESCRIPCIÓN	CANT.	NO. DE PARTE DE ULINE	NO. DE PARTE DEL FABRICANTE
A	Ensamble del Asa	1	H-1043-SHC	B1
1	Placa	1	H-1043FIXPLQ	BF-TA-PT#12
2	Perno con Resorte	1	H-2721-B102	B102
3	Rodillo	1	H-2721-B103	B103
4	Perno con Resorte	1	H-2721-B104	B104
5	Perno con Resorte	1	H-2721-B105	B105
6	Perno con Resorte	1	H-2721-B106	B106
7	Asa	1	H-1043-SHC	B1
8	Tubo de Asa	1	H-1043-SHC	B1
9	Eje	1	H-1043-109	B109
10	Perno con Resorte	1	H-1043-B110	B110
11	Rodillo de Presión	1	H-1043-B111	B111
12	Casquillo	1	H-1043-B112	B112
13	Casquillo	2	H-1043-B114	B114
14	Ensamble del Poste de Empuje	1	H-1043-B113	H-1043-B113+B115+B116ASSEMBLY
15	Cadena	1	H-1043-B115	B115
15	Cadena	1	H-1043-B115	B115
16	Resorte	1	H-1043-SPRGQ	BF-TA-PT#13
17	Tuerca	1	-----	B116



# ULINE H-1365 PATÍN HIDRÁULICO DE PERFIL BAJO

800-295-5510  
uline.mx

## DIAGRAMA DE LA BOMBA



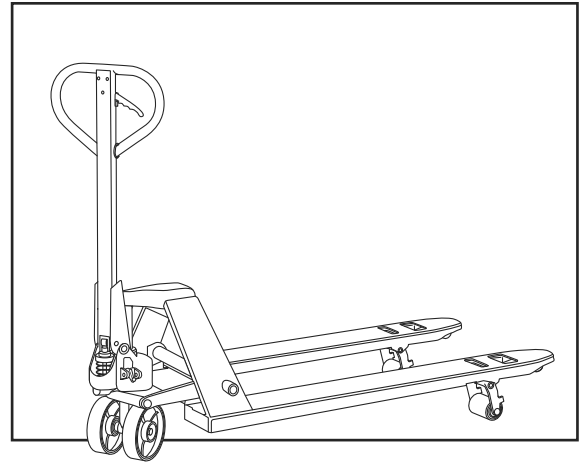
LISTA DE PARTES DEL DIAGRAMA DE LA BOMBA

#	DESCRIPCIÓN	CANT.	NO. DE PARTE DE ULINE	NO. DE PARTE DEL FABRICANTE
1	Pasador con Resorte	2	H-1043-B117	B117
2	Eje	1	H-1043-B118	B118
3	Tapón	1	H-1483-B119	B119
4	Rondana de Cobre	2	H-1043-120	B120
5	Resorte	1	H-1483-B121	B121
6	Cabezal de Válvula de Amortiguación	1	H-1193-B122	B122
7	Asiento de Válvula de Amortiguación	1	H-1193-B123	B123
8	Balín	1	H-2721-B124	B124
9	Base	1	-----	B125
10	Rondana de Bronce	2	H-1043-B126	B126
11	Perno	2	H-1043-B127	B127
12	Resorte	1	H-1193-B128	B128
13	Perno de Golpe	1	H-1193-B129	B129
14	Anillo-O	1	H-1193-B130	B130
15	Brazo de Eje	1	H-1043-B131	B131
16	Anillo-O	1	H-2721-B132	B132
17	Perno (Tornillo de Ajuste)	1	H-1043-B133	B133
18	Tuerca (Tuerca del Tornillo de Ajuste)	1	H-1043-B134	B134
19	Palanca	1	H-1043-B135	B135
20	Perno	1	H-1043-B136	B136
21	Resorte	1	H-2721-B137	B137
22	Base del Balín	1	H-1782-B138	B138
23	Balín	1	H-1782-B139	B139
24	Pasador	1	H-1043-B140	B140
25	Anillo-Y	1	H-1043-B141	B141
26	Anillo-O	1	H-2721-B142	BF3500-B142
27	Tapa del Cilindro	1	H-1043-B143	B143
28	Anillo-O	1	H-1043-B144	B144
29	Anillo para Polvo	1	H-1043-B145	B145
30	Balín	1	H-1043-B146N	B146
31	Bomba de Émbolo	1	H-1366-B147	B147
32	Rondana	1	H-1043-B148	B148
33	Resorte Grande	1	H-1483-B149	B149
34	Anillo para Polvo	1	H-1043-B150	B150
35	Anillo-Y	1	H-1043-B151	B151
36	Barra de Pistón	1	H-1043-B152	B152
37	Anillo de Retención para el Eje	1	H-2721-B153	B153
	Kit del Sello de la Bomba del Patín Hidráulico (No Se Muestra)	1	H-4182	H-1043SEAL

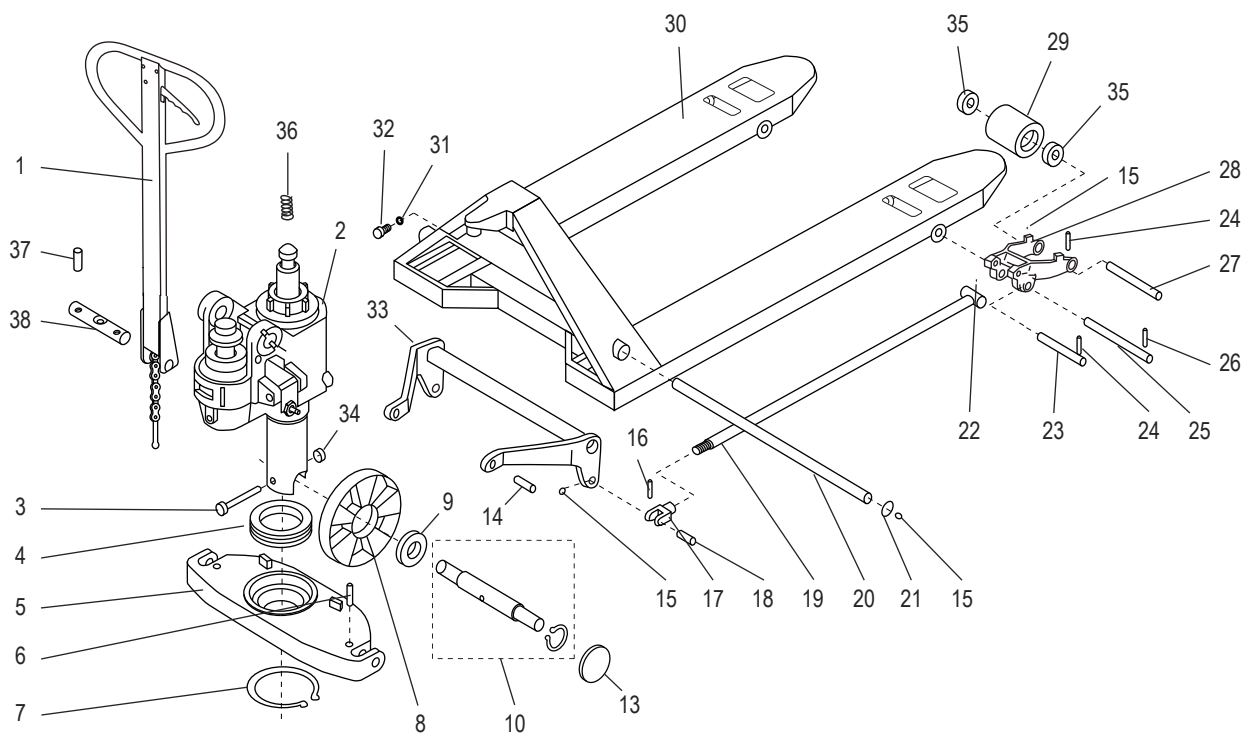
# ULINE H-1365

## TRANSPALETTE À PROFIL BAS

1 800 295-5510  
uline.ca



### SCHÉMA DE LA STRUCTURE



### Liste des pièces du schéma de la structure

#	DESCRIPTION	QTÉ	RÉF. ULINE	RÉF. DU FABRICANT
1	Assemblage de la poignée	1	H-1043-SHC	B1
2	Pompe (standard)	1	H-1043PUMP	PUMP STAND
3	Boulon	1	H-1365-B3	B3
4	Roulement	1	H-1365-B4	B4
5	Base de support	1	H-1365-B5	B5
6	Cheville ressort	2	H-1365-B6	B6
7	Bague de retenue pour essieu	1	H-1365-B7	B7
8	Grande roue (directrice)	2	H-1365-8	B8
9	Roulement	4	H-1043-B9	B9

**ULINE** H-1365  
**TRANSPALETTE**  
**À PROFIL BAS**

1 800 295-5510  
 uline.ca

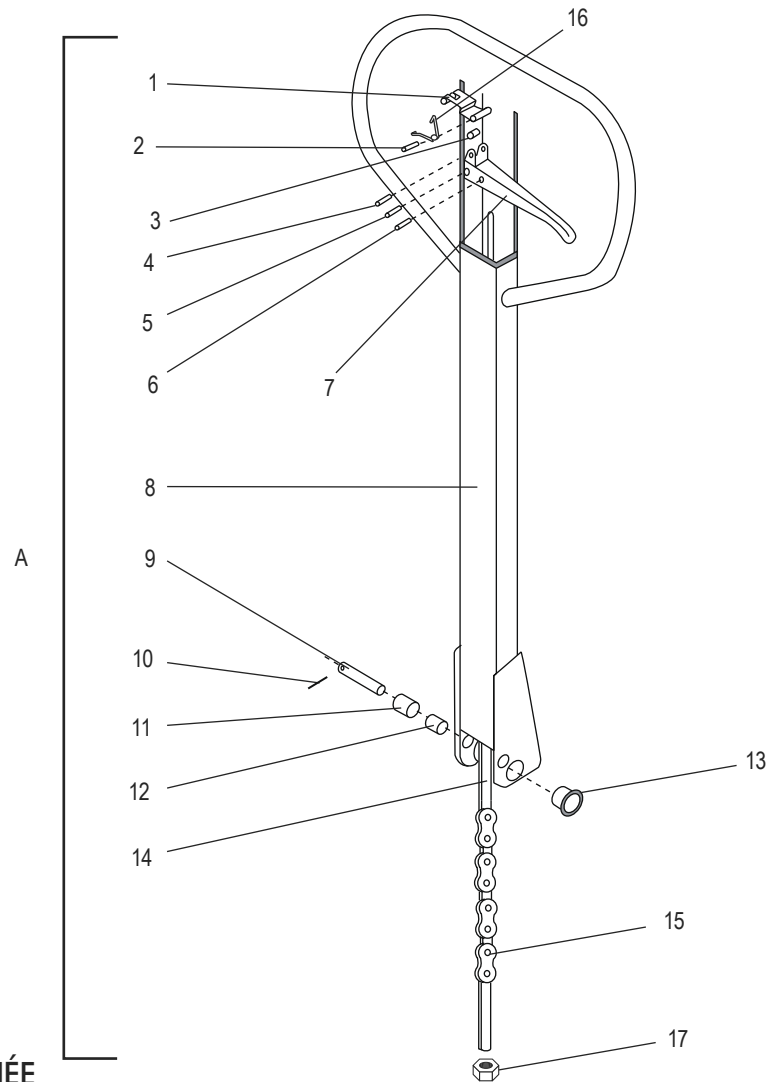
LISTE DES PIÈCES DU SCHÉMA DE LA STRUCTURE SUITE

#	DESCRIPTION	QTÉ	RÉF. ULINE	RÉF. DU FABRICANT
10	Ensemble de l'arbre de grande roue (directrice) Comprend : • Arbre de roue (1) • Bague de retenue pour essieu (2)	1	H-1043-BWS	B10-B13
13	Couvercle antipoussière pour la roue directrice	2	H-1043-B13	B13
14	Goupille	2	H-1365-B14	B14
15	Huileur	8	H-1193-B15	B15
16	Cheville ressort	2	H-1483-B16	B16
17	Joint	2	H-1483-B17	B17
18	Goupille	2	H-1043-B18	B18
19	Poussoir droit	2	H-1365-TPPT	B19
20	Long arbre	1	H-1043-B20	B20
21	Bague de retenue pour trou	2	H-1043-B21	B21
22	Huileur	4	H-1043-B22	B22
23	Arbre	2	H-1365-B25	B25
24	Cheville ressort – 1 ¼ po	8	H-5632	BF2500-B24X8
25	Arbre	2	H-1365-B26	B26
26	Cheville ressort – 1 ¾ po	8	H-5631	BF2500-B27X8
27	Arbre	2	H-1365-B29	B29
28	Armature de roue (porteuse) de fourche	2	H-1365-HANGR	B31
29	Roue (porteuse) de fourche	2	H-1365-B35L	B35
30	Cadre de fourche	1	-----	B40
31	Rondelle de blocage à ressort	1	H-1043-B41	B41
32	Boulon	1	H-1043-B42	B42
33	Bras de bascule	1	H-1365-B43	B43
34	Écrou	1	H-1366-B44	B44
35	Palier	8	H-1365-9	#6
36	Gros ressort	1	H-1483-B149	B149
37	Cheville ressort	1	H-1043-B117	B117
38	Arbre	1	H-1043-B118	B118
	Roue (porteuse) de fourche de rechange avec ensemble de paliers Comprend : • Roue (porteuse) de fourche n° 29 (1) • Palier n° 35 (4)	1	H-1365-WHKIT	-----
	Ensemble de joints de pompe de transpalette (non illustré)	1	H-4182	-----
	Ressort de pression de pompe (non illustré)	1	H-1043PCS	-----
	Étiquette de poids (non illustrée)	1	H-5695	-----
	Ensemble de la roue directrice à profil bas (non illustré)	1	H-5630	-----
	Matériel pour roue directrice (non illustré)	1	H-6017	B10-B13

**ULINE H-1365**  
**TRANSPALETTE**  
**À PROFIL BAS**

1 800 295-5510  
 uline.ca

SCHÉMA DE LA POIGNÉE



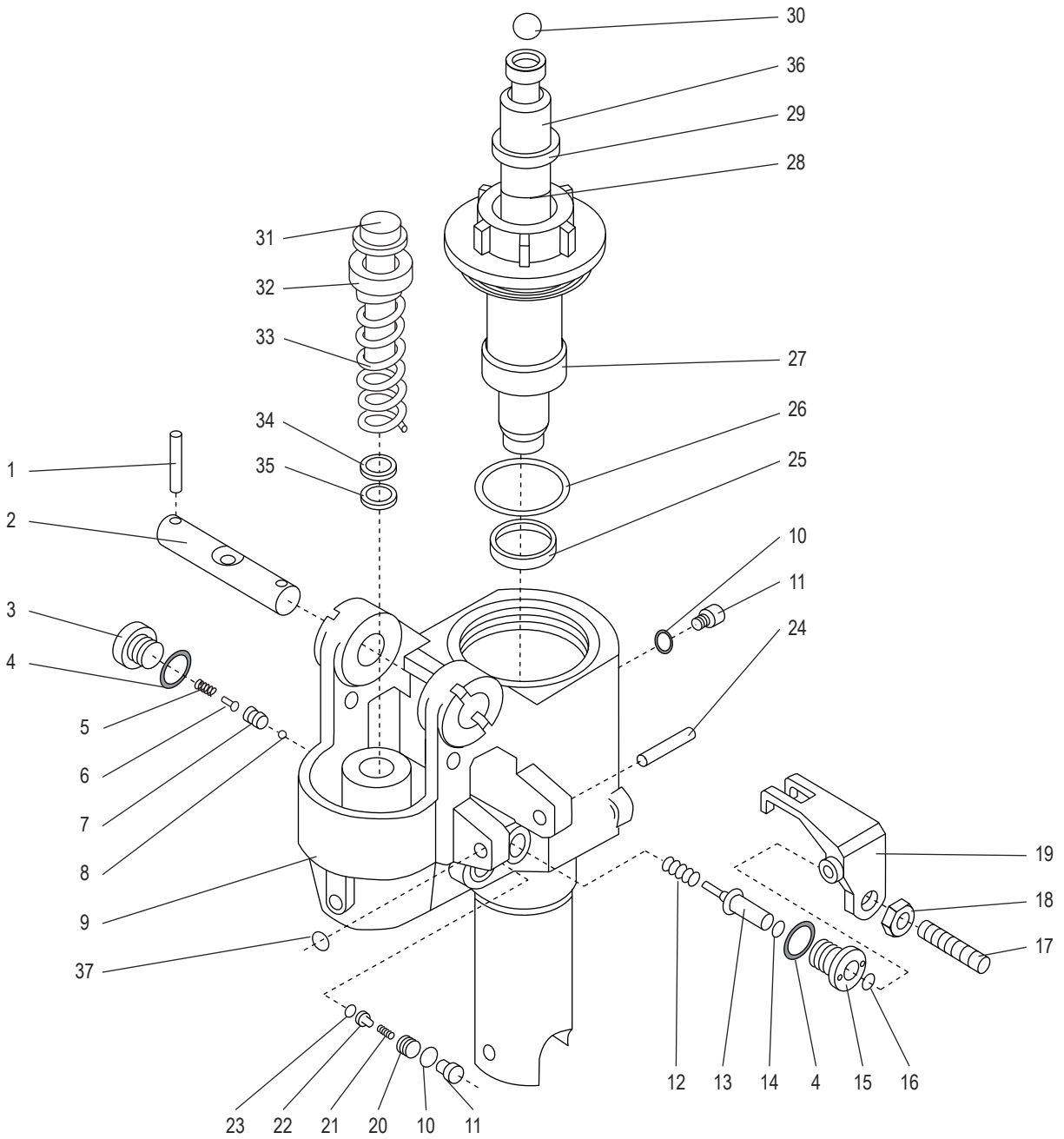
LISTE DES PIÈCES DU SCHÉMA DE LA POIGNÉE

#	DESCRIPTION	QTÉ	RÉF. ULINE	RÉF. DU FABRICANT
A	Ensemble de la poignée	1	H-1043-SHC	B1
1	Plaque	1	H-1043FIXPLQ	BF-TA-PT#12
2	Cheville ressort	1	H-2721-B102	B102
3	Rouleau	1	H-2721-B103	B103
4	Cheville ressort	1	H-2721-B104	B104
5	Cheville ressort	1	H-2721-B105	B105
6	Cheville ressort	1	H-2721-B106	B106
7	Poignée	1	H-1043-SHC	B1
8	Tube de poignée	1	H-1043-SHC	B1
9	Tige	1	H-1043-109	B109
10	Cheville ressort	1	H-1043-B110	B110
11	Rouleau de pression	1	H-1043-B111	B111
12	Garniture d'étanchéité	1	H-1043-B112	B112
13	Garniture d'étanchéité	2	H-1043-B114	B114
14	Ensemble de tige à tirer	1	H-1043-B113	H-1043-B113+B115+B116ASSEMBLY
15	Chaîne	1	H-1043-B115	B115
16	Ressort	1	H-1043-SPRGQ	BF-TA-PT#13
17	L'écrou	1	-----	B116

**ULINE H-1365**  
**TRANSPALETTE**  
**À PROFIL BAS**

1 800 295-5510  
uline.ca

SCHÉMA DE LA POMPE



LISTE DES PIÈCES DU SCHÉMA DE LA POMPE

#	DESCRIPTION	QTÉ	RÉF. ULINE	RÉF. DU FABRICANT
1	Cheville ressort	2	H-1043-B117	B117
2	Arbre	1	H-1043-B118	B118
3	Bouchon	1	H-1483-B119	B119
4	Rondelle de compression en cuivre	2	H-1043-120	B120
5	Ressort	1	H-1483-B121	B121
6	Tige du clapet d'amortissement	1	H-1193-B122	B122
7	Siège du clapet d'amortissement	1	H-1193-B123	B123
8	Bille d'acier	1	H-2721-B124	B124
9	Base	1	-----	B125
10	Rondelle en cuivre	2	H-1043-B126	B126
11	Boulon	2	H-1043-B127	B127
12	Ressort	1	H-1193-B128	B128
13	Tige de touche	1	H-1193-B129	B129
14	Joint torique	1	H-1193-B130	B130
15	Manchon d'essieu	1	H-1043-B131	B131
16	Joint torique	1	H-2721-B132	B132
17	Boulon (Vis de blocage)	1	H-1043-B133	B133
18	Écrou (Écrou de vis de blocage)	1	H-1043-B134	B134
19	Levier	1	H-1043-B135	B135
20	Boulon	1	H-1043-B136	B136
21	Ressort	1	H-2721-B137	B137
22	Socle à bille	1	H-1782-B138	B138
23	Bille d'acier	1	H-1782-B139	B139
24	Goupille	1	H-1043-B140	B140
25	Anneau en Y	1	H-1043-B141	B141
26	Joint torique	1	H-2721-B142	BF3500-B142
27	Capuchon de cylindre	1	H-1043-B143	B143
28	Joint torique	1	H-1043-B144	B144
29	Anneau de glissement	1	H-1043-B145	B145
30	Bille d'acier	1	H-1043-B146N	B146
31	Piston plongeur	1	H-1366-B147	B147
32	Rondelle	1	H-1043-B148	B148
33	Gros ressort	1	H-1483-B149	B149
34	Anneau de glissement	1	H-1043-B150	B150
35	Anneau en Y	1	H-1043-B151	B151
36	Tige de piston	1	H-1043-B152	B152
37	Bague de retenue pour essieu	1	H-2721-B153	B153
	Ensemble de joints de pompe de transpalette (non illustré)	1	H-4182	H-1043SEAL