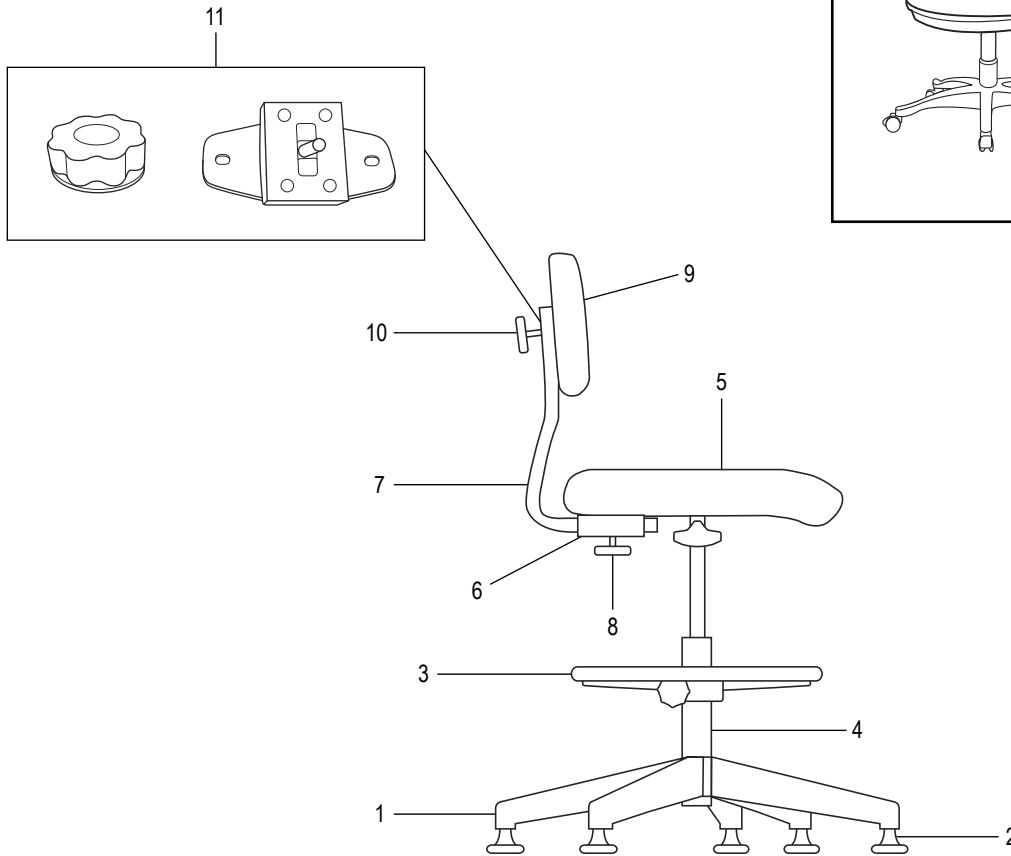
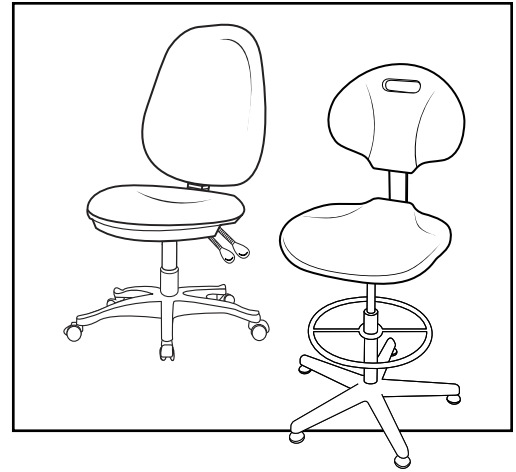


ULINE H-1375, H-1376 WORK STOOL

1-800-295-5510
 uline.com

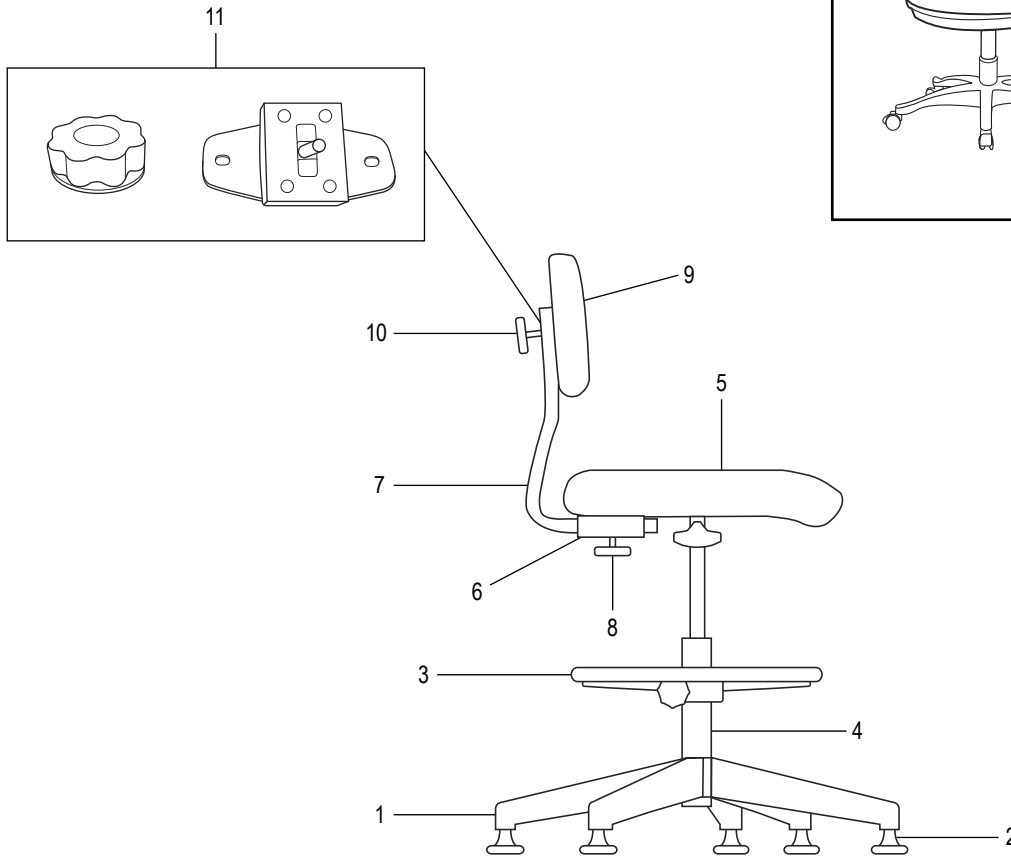
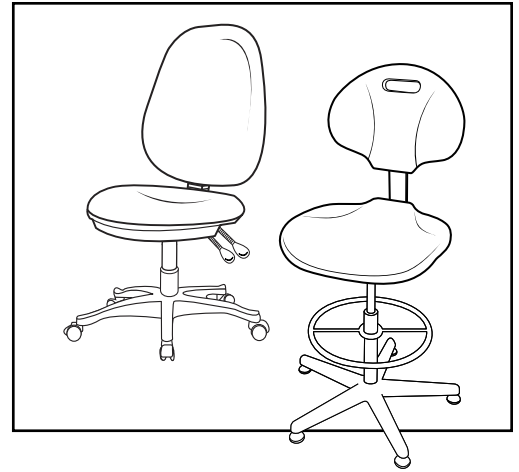


#	DESCRIPTION	QTY.	ULINE PART NO.	MFG. PART NO.
1	5-Star Base	1	H-1375-BASE	BAS0022
2	Foot Glides for Work/Shop Stools	5	H-4832	MG
3	Footring with Handwheel	1	H-1375-FTRNG	FTR0009
4	Gas Lift Cylinder	1	H-3732-GLC	CYL0008
5	H-1375 Polyurethane Seat	1	H-1375-SEAT	BRD0021
5	H-1376BL Fabric Seat	1	H-1376BL-5	5500UPHSEAT BL
5	H-1376GR Fabric Seat	1	H-1376GR-5	5500UPHSEAT GR
5	H-1376BLU Fabric Seat	1	H-1376BLU-5	5500UPHSEAT BLU
6	Control Unit	1	H-1375-CONUN	CTL0014
7	Back Support Bar	1	H-1375-BSUP	CTL0016
8	Backrest Depth Handwheel	1	H-1375-CUHW	CONTROLUNIT HW
9	Polyurethane Back for H-1375	1	H-1375-BACK	BRD0022
9	H-1376BL Back	1	H-1376BL-9	5500UPHBACK BL
9	H-1376GR Back	1	H-1376GR-9	5500UPHBACK GR
9	H-1376BLU Back	1	H-1376BLU-9	500UPHBACK BLU
10	Backrest Height Handwheel	1	H-1375-HAHW	HINGEASSEM HW
11	Hinge Assembly	1	H-1375-HINGE	CTL0024
	Replacement Screw for Back Support (Not Shown)	1	H-6964	FAS0020

ULINE H-1375, H-1376

SILLA DE TRABAJO

800-295-5510
uline.mx

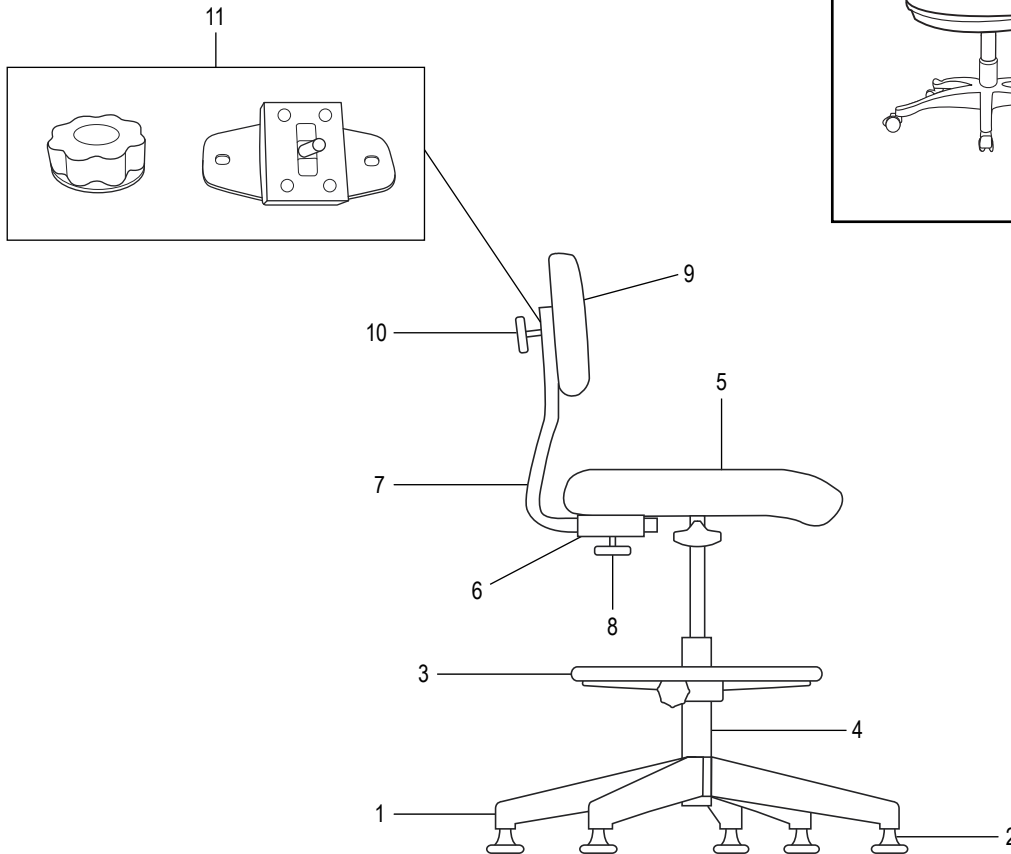
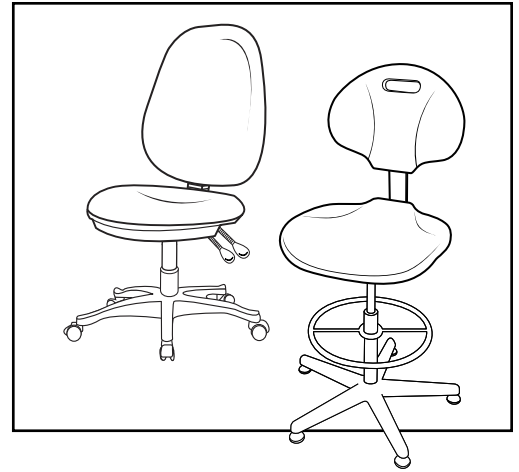


#	DESCRIPCIÓN	CANT.	NO. DE PARTE DE ULINE	NO. DE PARTE DEL FABRICANTE
1	Base de Estrella de 5 Puntas	1	H-1375-BASE	BAS0022
2	Tapas para Patas de Sillas de Trabajo/ Bancos de Taller	5	H-4832	MG
3	Reposapiés con Perilla Manual	1	H-1375-FTRNG	FTR0009
4	Cilindro con Elevación de Gas	1	H-3732-GLC	CYL0008
5	H-1375 Asiento de Poliuretano	1	H-1375-SEAT	BRD0021
5	H-1376BL Asiento de Tela	1	H-1376BL-5	5500UPHSEAT BL
5	H-1376GR Asiento de Tela	1	H-1376GR-5	5500UPHSEAT GR
5	H-1376BLU Asiento de Tela	1	H-1376BLU-5	5500UPHSEAT BLU
6	Unidad de Control	1	H-1375-CONUN	CTL0014
7	Barra de Soporte del Respaldo	1	H-1375-BSUP	CTL0016
8	Perilla Manual del Respaldo	1	H-1375-CUHW	CONTROLUNIT HW
9	Respaldo de Poliuretano para H-1375	1	H-1375-BACK	BRD0022
9	H-1376BL Respaldo	1	H-1376BL-9	5500UPHBACK BL
9	H-1376GR Respaldo	1	H-1376GR-9	5500UPHBACK GR
9	H-1376BLU Respaldo	1	H-1376BLU-9	500UPHBACK BLU
10	Perilla Manual para Altura del Respaldo	1	H-1375-HAHW	HINGEASSEM HW
11	Ensamble de la Bisagra	1	H-1375-HINGE	CTL0024
	Tornillo de Repuesto para Soporte del Respaldo (No Se Muestra)	1	H-6964	FAS0020

ULINE H-1375, H-1376

TABOURET DE TRAVAIL

1 800 295-5510
uline.ca



#	DESCRIPTION	QTÉ	RÉF. ULINE	RÉF. DU FABRICANT
1	Base à 5 branches	1	H-1375-BASE	BAS0022
2	Glisseurs pour tabourets de travail/d'atelier	5	H-4832	MG
3	Anneau repose-pieds avec molette	1	H-1375-FTRNG	FTR0009
4	Vérin à gaz	1	H-3732-GLC	CYL0008
5	Siège en polyuréthane, H-1375	1	H-1375-SEAT	BRD0021
5	Siège en tissu, H-1376BL	1	H-1376BL-5	5500UPHSEAT BL
5	Siège en tissu, H-1376GR	1	H-1376GR-5	5500UPHSEAT GR
5	Siège en tissu, H-1376BLU	1	H-1376BLU-5	5500UPHSEAT BLU
6	Unité de réglage	1	H-1375-CONUN	CTL0014
7	Barre de soutien du dossier	1	H-1375-BSUP	CTL0016
8	Molette pour profondeur de dossier	1	H-1375-CUHW	CONTROLUNIT HW
9	Dossier en polyuréthane pour H-1375	1	H-1375-BACK	BRD0022
9	Dossier, H-1376BL	1	H-1376BL-9	5500UPHBACK BL
9	Dossier, H-1376GR	1	H-1376GR-9	5500UPHBACK GR
9	Dossier, H-1376BLU	1	H-1376BLU-9	500UPHBACK BLU
10	Molette pour hauteur de dossier	1	H-1375-HAHW	HINGEASSEM HW
11	Ensemble de la charnière	1	H-1375-HINGE	CTL0024
	Vis de rechange pour dossier (non illustré)	1	H-6964	FAS0020