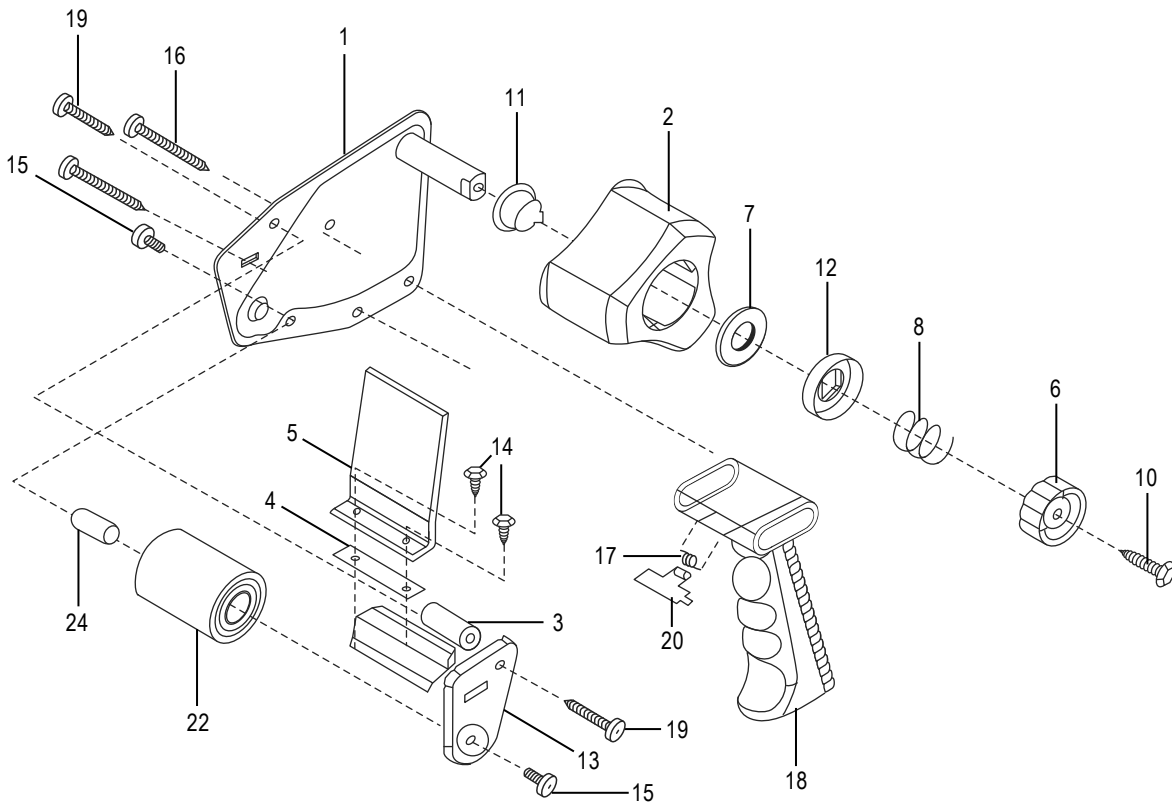
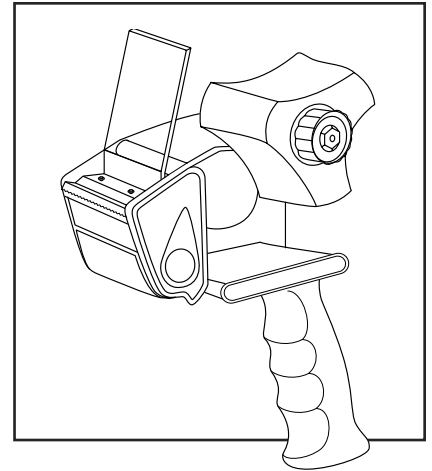


ULINE H-145

3" TOP GUN TAPE DISPENSER

1-800-295-5510
uline.com

Para Español, vea páginas 3-4.
Pour le français, consulter les pages 5-6.



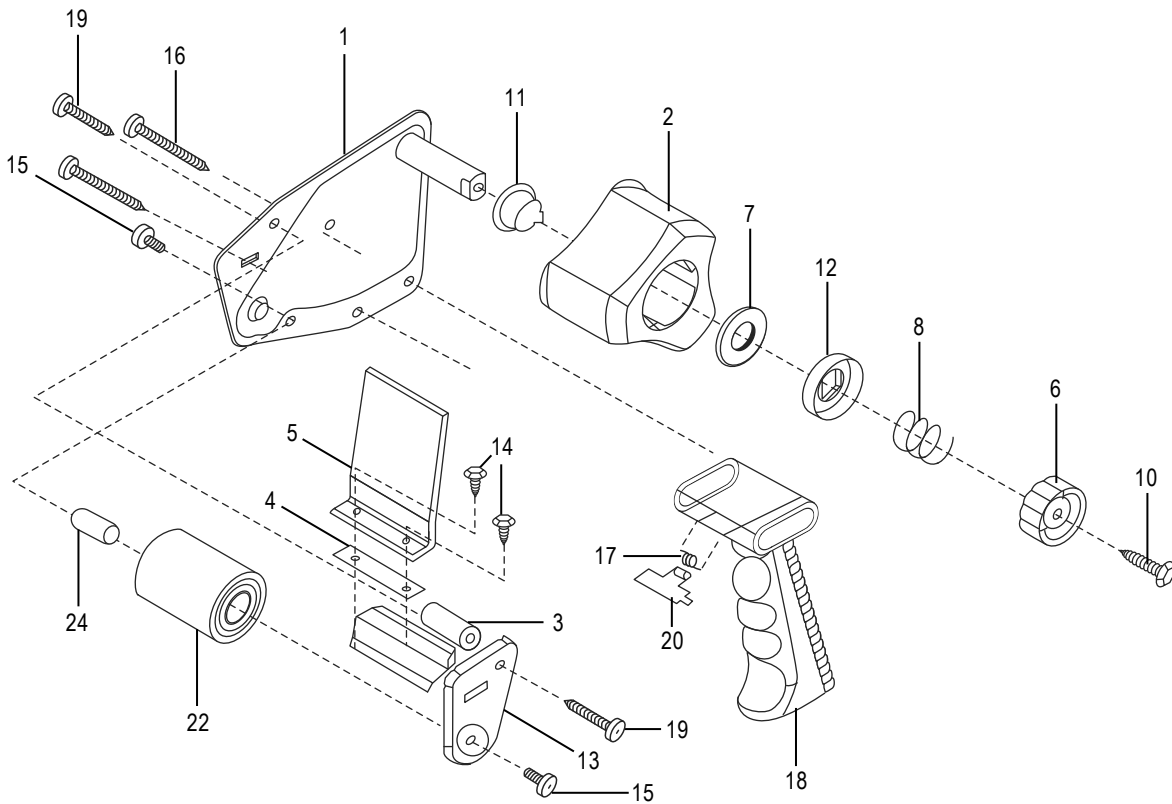
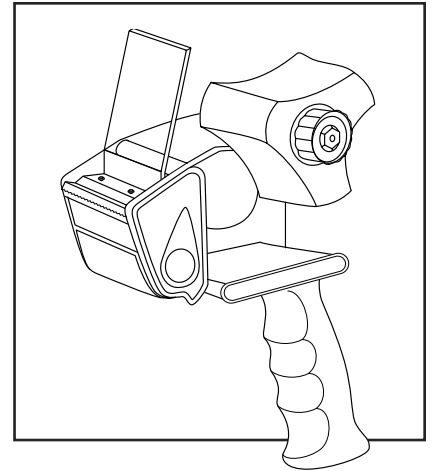
ULINE H-145
3" TOP GUN
TAPE DISPENSER

1-800-295-5510
 uline.com

#	DESCRIPTION	QTY.	ULINE PART NO.	MFG. PART NO.
1	Frame	1	-----	-----
2	Core - Tape Holder	1	-----	-----
3	Plastic Wiper Holder	1	H-145-WPRHLD	P326BA
4	Blade	1	H-145B	P306B
5	Wipedown Blade	1	H-145WB	P326W
6	Tensioner Knob	1	H-150TK	210315
7	Washer	1	H-145-WASHER	210318
8	Spring	1	-----	210328
10	Screw For Tensioner	1	-----	210325
11	Plastic Bushing	1	H-145-BUSHNG	P103C-SEAT
12	Spring Cap	1	H-596-SPRCAP	210332
13	Plate	1	-----	-----
14	Screw	2	-----	-----
15	Screw	2	-----	-----
16	Screw	2	-----	220608
17	Steel Spring	1	-----	-----
18	Handle	1	-----	-----
19	Screw	2	-----	-----
20	Metal Tongue	1	H-145-MTLING	P326MT
22	Roller	1	-----	-----
24	Tube	1	-----	-----

ULINE H-145
DESPACHADOR
DE CINTA DE 3" –
EL MEJOR

800-295-5510
uline.mx



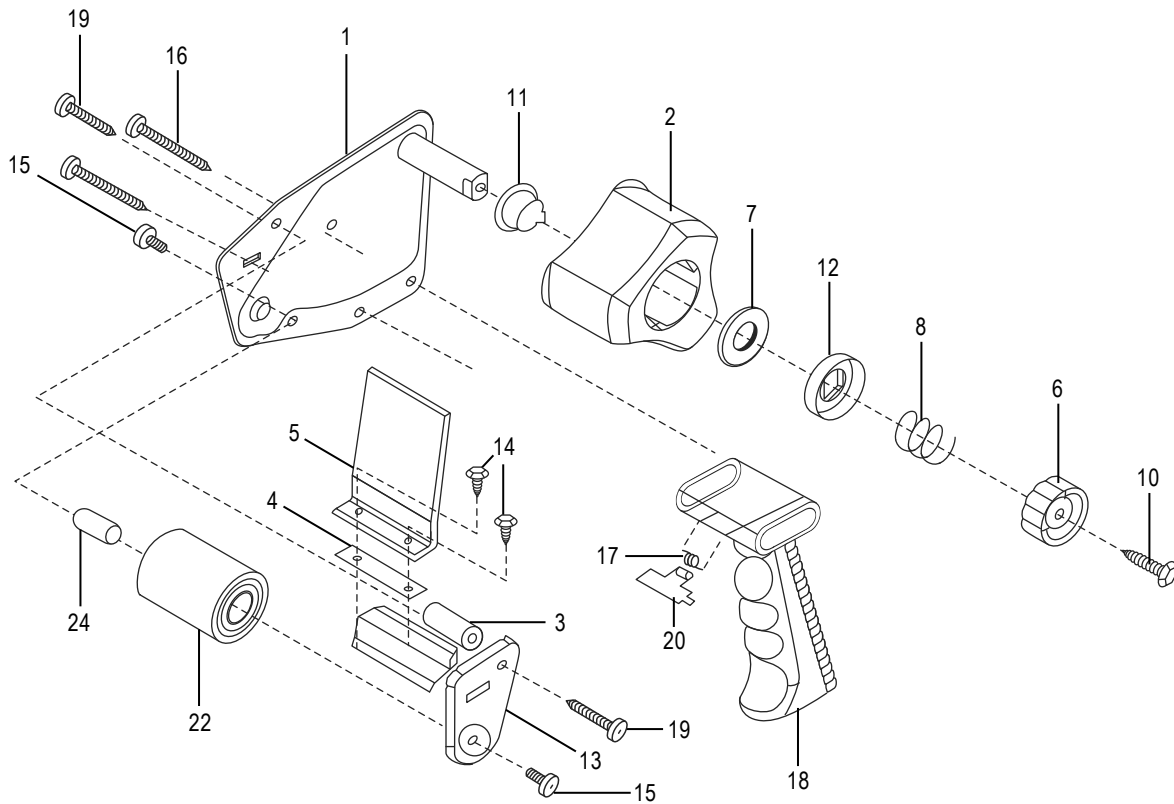
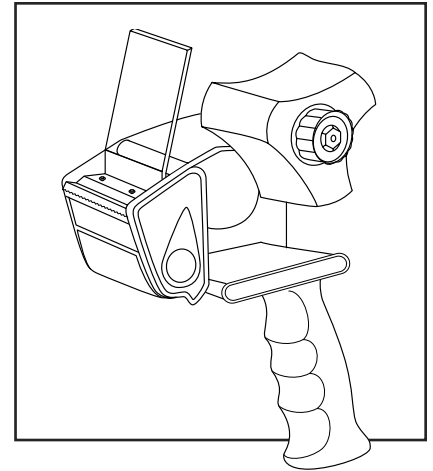
ULINE H-145
DESPACHADOR
DE CINTA DE 3" –
EL MEJOR

800-295-5510
 uline.mx

#	DESCRIPCIÓN	CANT.	NO. DE PARTE DE ULINE	NO. DE PARTE DEL FABRICANTE
1	Armazón	1	-----	-----
2	Núcleo - Soporte para Cinta Adhesiva	1	-----	-----
3	Soporte para Toalla Limpiadora de Plástico	1	H-145-WPRHLD	P326BA
4	Hoja	1	H-145B	P306B
5	Hoja para Limpieza	1	H-145WB	P326W
6	Perilla Tensionadora	1	H-150TK	210315
7	Rondana	1	H-145-WASHER	210318
8	Resorte	1	-----	210328
10	Tornillo para Tensionadora	1	-----	210325
11	Casquillo de Plástico	1	H-145-BUSHNG	P103C-SEAT
12	Tapa del Resorte	1	H-596-SPRCAP	210332
13	Placa	1	-----	-----
14	Tornillo	2	-----	-----
15	Tornillo	2	-----	-----
16	Tornillo	2	-----	220608
17	Resorte de Acero	1	-----	-----
18	Asa	1	-----	-----
19	Tornillo	2	-----	-----
20	Lengüeta de Metal	1	H-145-MTLNG	P326MT
22	Rodillo	1	-----	-----
24	Tubo	1	-----	-----

ULINE H-145
DÉVIDOIR DE
RUBAN ADHÉSIF
HAUT DE GAMME
DE 3 PO

1-800-295-5510
uline.ca



ULINE H-145
DÉVIDOIR DE
RUBAN ADHÉSIF
HAUT DE GAMME
DE 3 PO

1-800-295-5510
 uline.ca

#	DESCRIPTION	QTÉ	RÉF. ULINE	RÉF. DU FABRICANT
1	Cadre	1	-----	-----
2	Mandrin – Support de ruban adhésif	1	-----	-----
3	Support de lame de balayage en plastique	1	H-145-WPRHLD	P326BA
4	Lame	1	H-145B	P306B
5	Lame de balayage	1	H-145WB	P326W
6	Bouton de tendeur	1	H-150TK	210315
7	Rondelle	1	H-145-WASHER	210318
8	Ressort	1	-----	210328
10	Vis pour tendeur	1	-----	210325
11	Bague en plastique	1	H-145-BUSHNG	P103C-SEAT
12	Capuchon du ressort	1	H-596-SPRCAP	210332
13	Plaque	1	-----	-----
14	Vis	2	-----	-----
15	Vis	2	-----	-----
16	Vis	2	-----	220608
17	Ressort en acier	1	-----	-----
18	Poignée	1	-----	-----
19	Vis	2	-----	-----
20	Langouette en métal	1	H-145-MTLNG	P326MT
22	Rouleau	1	-----	-----
24	Tube	1	-----	-----