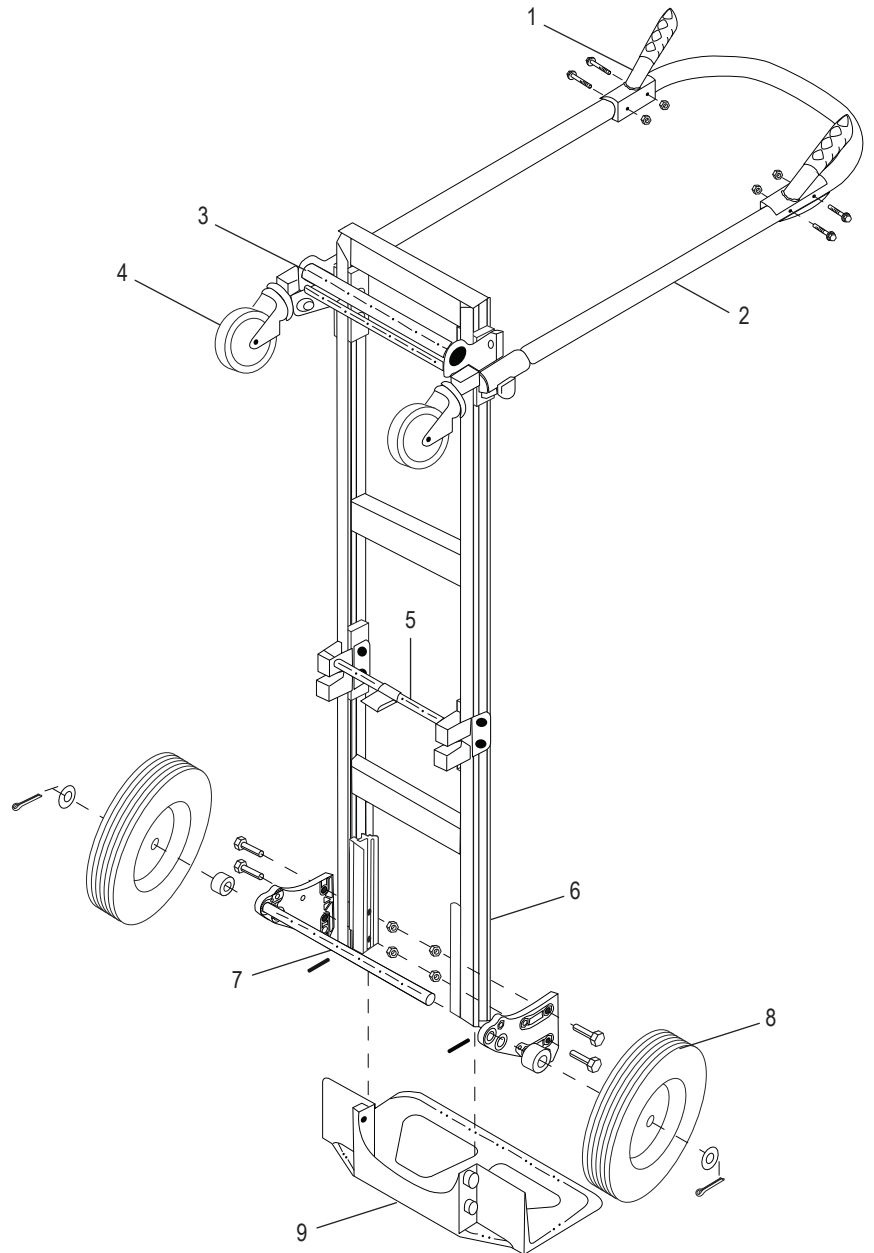
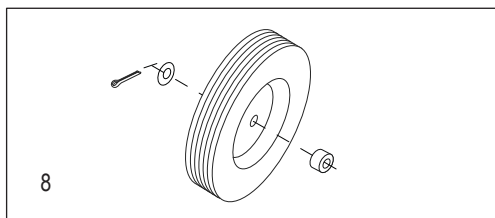
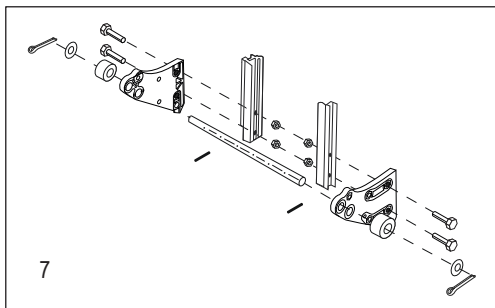
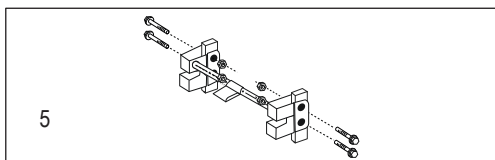
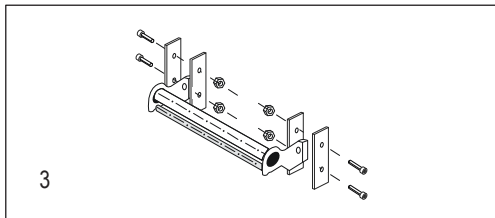
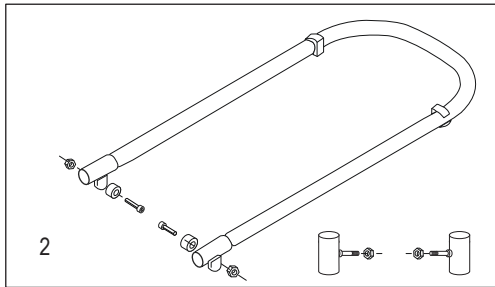
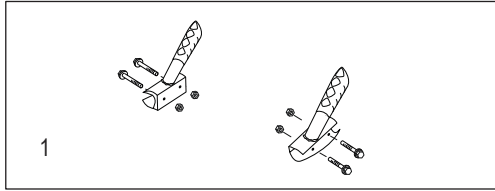
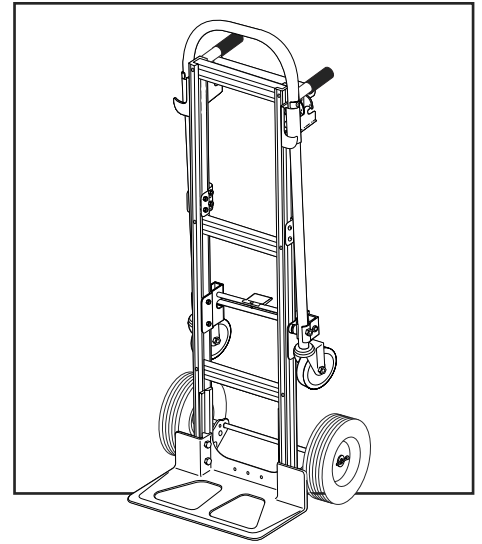


ULINE H-1479

CONVERTIBLE JR ALUMINUM HAND TRUCK

WITH SOLID RUBBER WHEELS

1-800-295-5510
uline.com



**CONVERTIBLE JR ALUMINUM
HAND TRUCK
WITH SOLID RUBBER WHEELS**

1-800-295-5510

uline.com

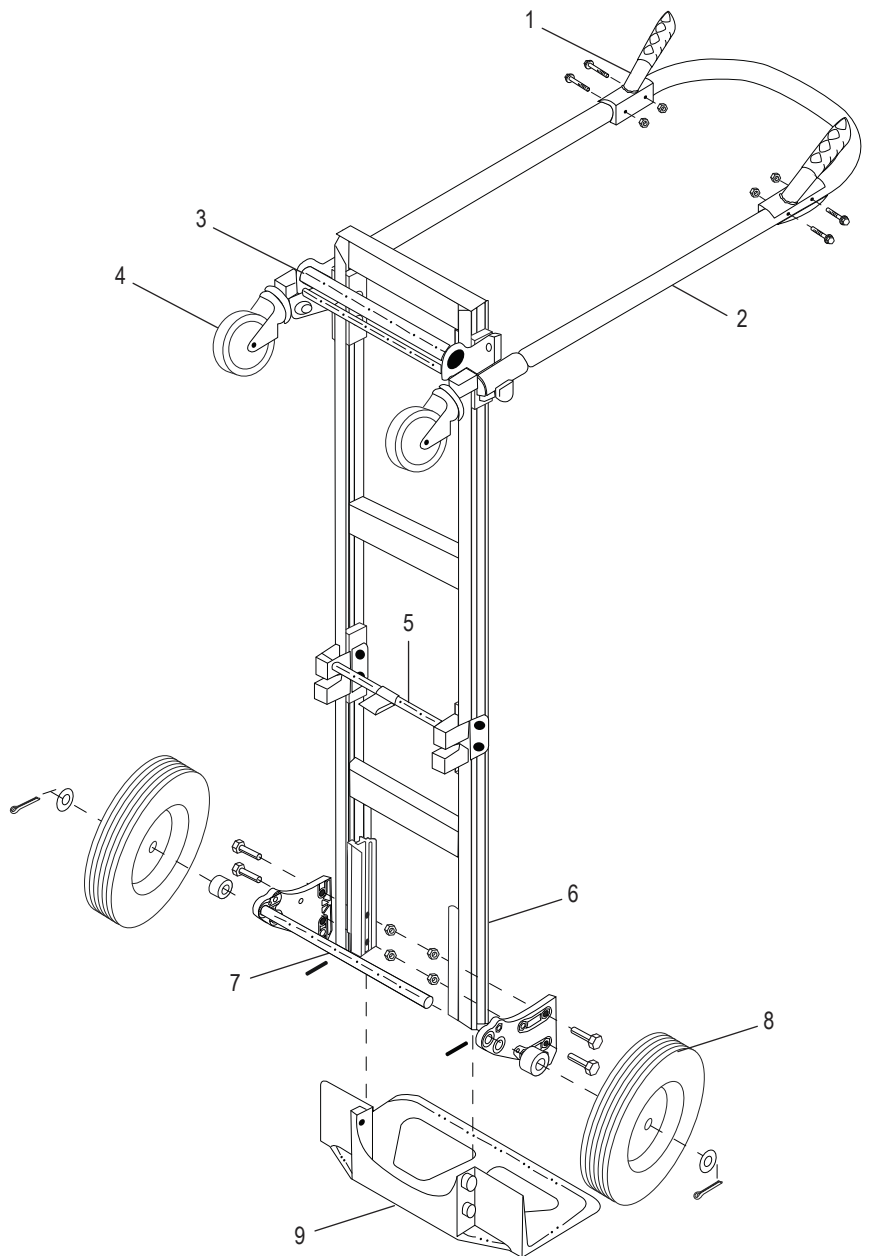
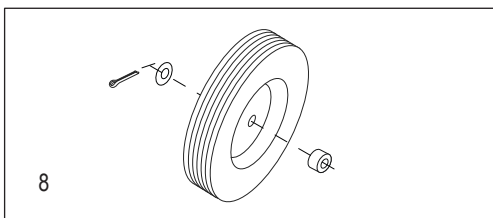
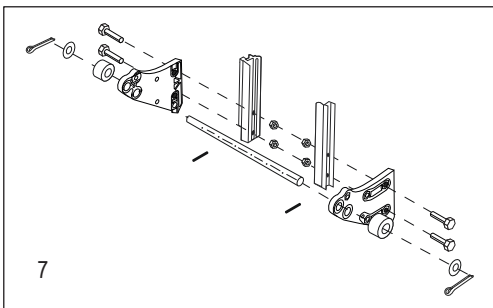
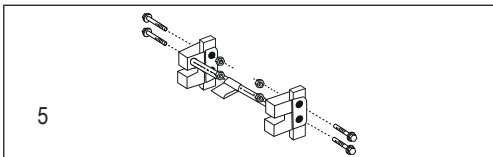
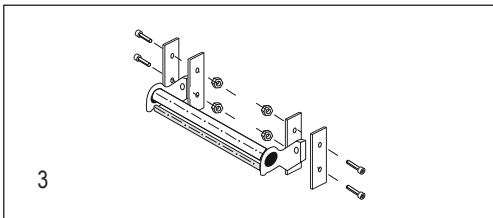
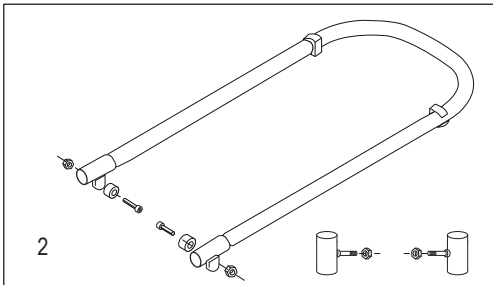
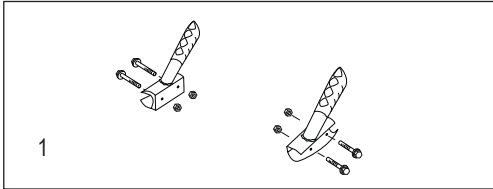
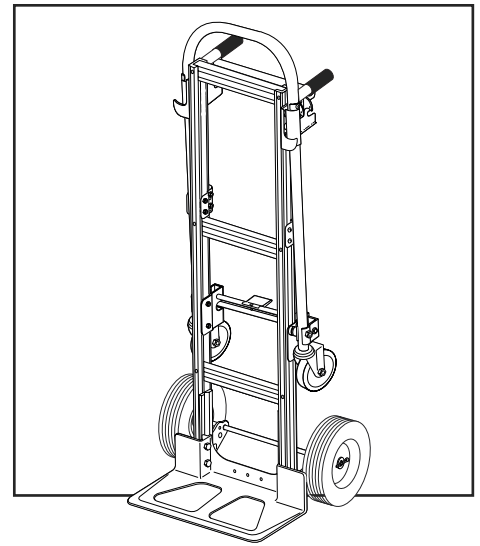
#	DESCRIPTION	QTY.	ULINE PART NO.	MFG. PART NO.
1	Handle Hardware Kit Includes: • Handles with Brackets (2) • Black Handle Grips (2) • Hex Washer Head Bolts (4) • Locknuts (4)	1	H-4496	C1G/HS-7A-P038A
2	Extended Handle Hardware Kit Includes: • Extended Handle (1) • Bolts (2) • Locknuts (2) • Spacers (2) • Slide Tubes (2) • Slide Tube Locknuts (2)	1	H-4503	C1G/HS-7A-P103-PW
3	Pivot Bar Hardware Kit Includes: • Pivot Bar (1) • Spreader Bar (1) • Bolts (4) • Locknuts (4) • Inner Frame Spacers (2) • Outer Frame Spacers (2)	1	H-4501	C5Y/HS-7A-P037-PW
4	Swivel Caster	2	H-1363-SWCA	CW/W-001-A3-2
5	Release Mechanism Hardware Kit Includes: • Release Mechanism (1) • Hex Washer Head Bolts (4) • Locknuts (4) • Inner Frame Spacers (2)	1	H-4498	CDE/HS-7A-P106-PW
6	Frame Kit Includes: • Frame (1) • Plastic Caps (2)	1	H-4500	CTG/HS-7A-P091FCK
7	Axle / Wheel Hardware Kit Includes: • Axle (1) • Right Axle Support (1) • Left Axle Support (1) • Frame Reinforcements (2) • Bolts (4) • Locknuts (4) • Washers (2) • Spacers (2) • Round Pins (2) • Cotter Pins (2)	1	H-4497	CXR/HS-7A-26460
8	Wheel Hardware Kit* Includes: • Wheel (1) • Washers (2) • Spacer (1) • Cotter Pin (1)	2	H-3358	CXR/W005P
9	Nose Plate	1	H-1363-NOSE	M2Y/HS-01-P041UL
	Swivel Caster with Brake (Not Shown)	1	H-1363-SWBK	CW/W-001-A3-4

*Includes additional hardware not required for assembly.

ULINE H-1479

**DIABLITO DE ALUMINIO
CONVERTIBLE JR
CON LLANTAS DE CAUCHO SÓLIDO**

800-295-5510
uline.mx



**DIABLITO DE ALUMINIO
CONVERTIBLE JR
CON LLANTAS DE CAUCHO SÓLIDO**

#	DESCRIPCIÓN	CANT.	NO. DE PARTE DE ULINE	NO. DE PARTE DEL FABRICANTE
1	Kit de Accesorios de la Asa Incluye: • Asas con Soportes (2) • Agarraderas Negras de la Asa (2) • Pernos de Cabeza con Rondana Hexagonal (4) • Contratuercas (4)		H-4496	C1G/HS-7A-P038A
2	Kit de Accesorios de la Asa Extendida Incluye: • Extensión de la Asa (1) • Pernos (2) • Contratuercas (2) • Separadores (2) • Tubos de Deslizamiento (2) • Contratuercas para Tubos de Deslizamiento (2)	1	H-4503	C1G/HS-7A-P103-PW
3	Kit de Accesorios para Barra del Pivote Incluye: • Barra del Pivote (1) • Barra de Separación (1) • Pernos (4) • Contratuercas (4) • Separadores del Armazón Interior (2) • Separadores del Armazón Exterior (2)	1	H-4501	C5Y/HS-7A-P037-PW
4	Rueda Giratoria	2	H-1363-SWCA	CW/W-001-A3-2
5	Kit de Accesorios para Mecanismo de Liberación Incluye: • Mecanismo de Liberación (1) • Pernos de Cabeza con Rondana Hexagonal (4) • Contratuercas (4) • Separadores del Armazón Interior (2)	1	H-4498	CDE/HS-7A-P106-PW
6	Kit del Armazón Incluye: • Armazón (1) • Tapas de Plástico (2)	1	H-4500	CTG/HS-7A-P091FCK
7	Kit de Accesorios para Eje / Llanta Incluye: • Eje (1) • Soporte Derecho del Eje (1) • Soporte Izquierdo del Eje (1) • Refuerzos del Armazón (2) • Pernos (4) • Contratuercas (4) • Rondanas (2) • Separadores (2) • Pernos Redondos (2) • Pasadores (2)	1	H-4497	CXR/HS-7A-26460
8	Kit de Accesorios para Llanta* Incluye: • Llanta (1) • Rondanas (2) • Separador (1) • Pasador (1)	2	H-3358	CXR/W005P
9	Base	1	H-1363-NOSE	M2Y/HS-01-P041UL
	Rueda giratoria con freno (No se Muestra)	1	H-1363-SWBK	CW/W-001-A3-4

*Incluye tornillería adicional que no se requiere para ensamble.

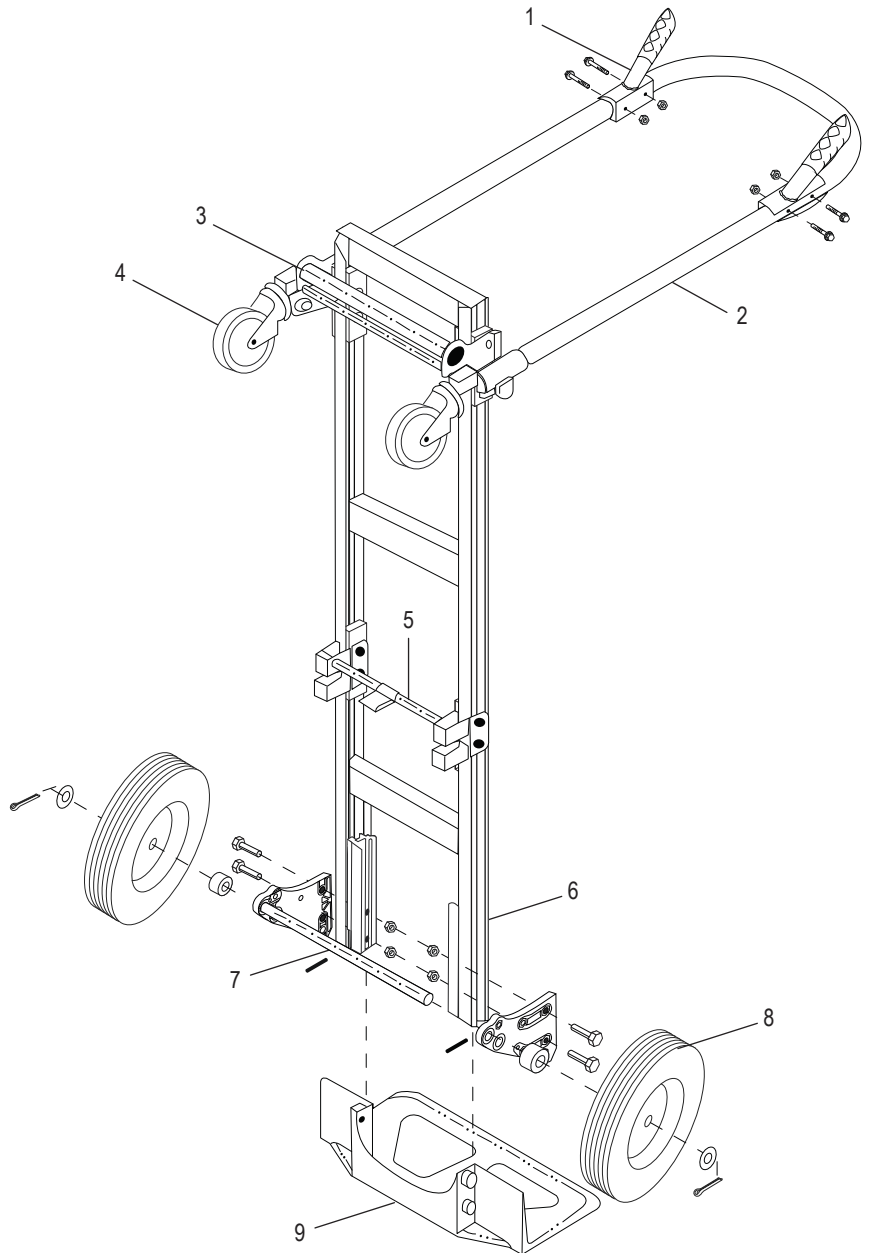
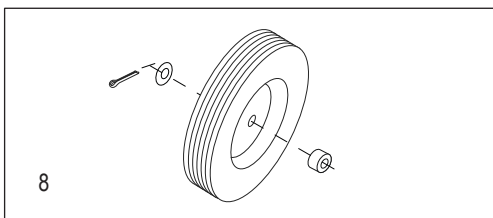
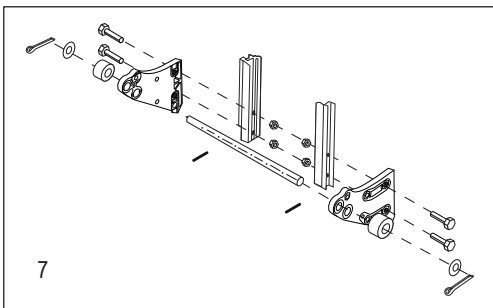
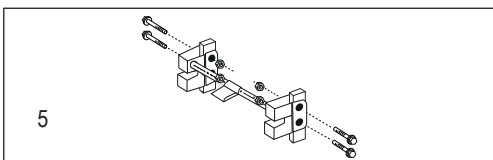
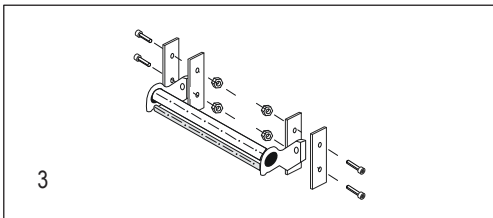
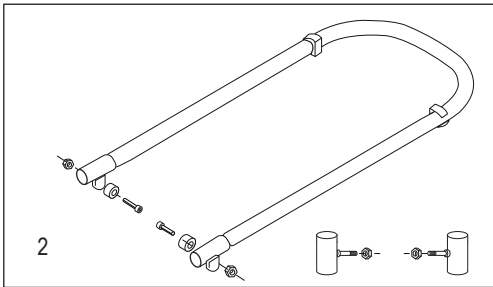
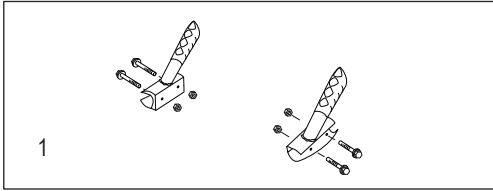
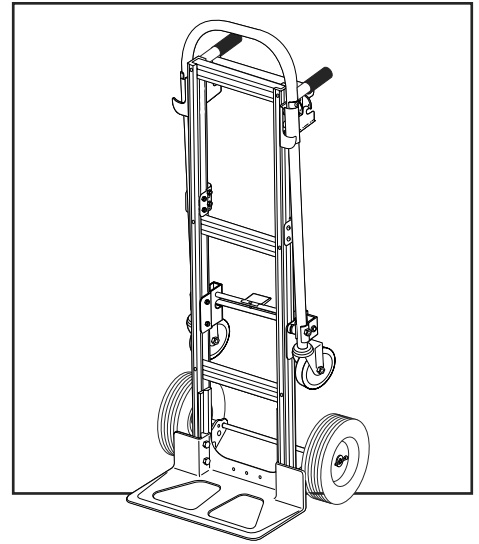
ULINE H-1479

**DIABLE DE MANUTENTION
COMPACT TRANSFORMABLE
EN ALUMINIUM**

AVEC ROUES PLEINES EN CAOUTCHOUC

1 800 295-5510

uline.ca



DIABLE DE MANUTENTION COMPACT TRANSFORMABLE EN ALUMINIUM AVEC ROUES PLEINES EN CAOUTCHOUC

#	DESCRIPTION	QTÉ	RÉF. ULINE	RÉF. DE FABRICATION
1	Ensemble de matériel pour la poignée Comprend : • Poignées avec supports (2) • Poignées noires (2) • Boulons à tête hexagonale à embase (4) • Contre-écrous (4)	1	H-4496	C1G/HS-7A-P038A
2	Ensemble de matériel pour poignée allongée Comprend : • Poignée allongée (1) • Boulons (2) • Contre-écrous (2) • Entretoises (2) • Tubes coulissants (2) • Contre-écrous pour tubes coulissants (2)	1	H-4503	C1G/HS-7A-P103-PW
3	Ensemble de matériel pour barre de pivot Comprend : • Barre de pivot (1) • Barre d'écartement (1) • Boulons (4) • Contre-écrous (4) • Entretoises du cadre interne (2) • Entretoises du cadre externe (2)	1	H-4501	C5Y/HS-7A-P037-PW
4	Roulette pivotante	2	H-1363-SWCA	CW/W-001-A3-2
5	Ensemble de matériel pour mécanisme de déverrouillage Comprend : • Mécanisme de déverrouillage (1) • Boulons à tête hexagonale à embase (4) • Contre-écrous (4) • Entretoises du cadre interne (2)	1	H-4498	CDE/HS-7A-P106-PW
6	Ensemble de cadre Comprend : • Cadre (1) • Bouchons en plastique (2)	1	H-4500	CTG/HS-7A-P091FCK
7	Ensemble de matériel pour essieu/roue Comprend : • Essieu (1) • Support d'essieu droit (1) • Support d'essieu gauche (1) • Renforts de cadre (2) • Boulons (4) • Contre-écrous (4) • Rondelles (2) • Entretoises (2) • Goupilles rondes (2) • Goupilles fendues (2)	1	H-4497	CXR/HS-7A-26460
8	Ensemble de matériel de roue* Comprend : • Roue (1) • Rondelles (2) • Entretoise (1) • Goupille fendue (1)	2	H-3358	CXR/W005P
9	Bavette	1	H-1363-NOSE	M2Y/HS-01-P041UL
	Roulette pivotante avec frein (non illustré)	1	H-1363-SWBK	CW/W-001-A3-4

*Comprend du matériel supplémentaire non requis pour l'assemblage.