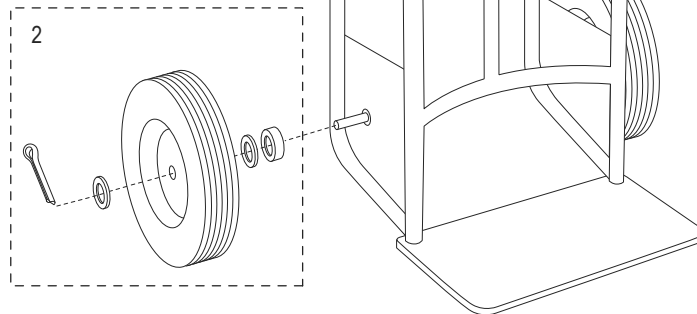
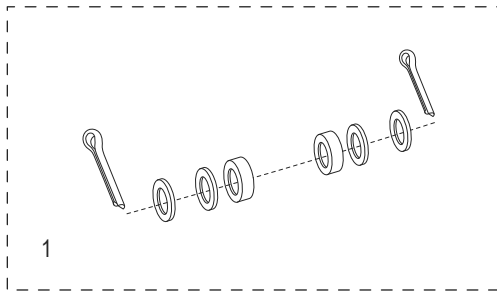
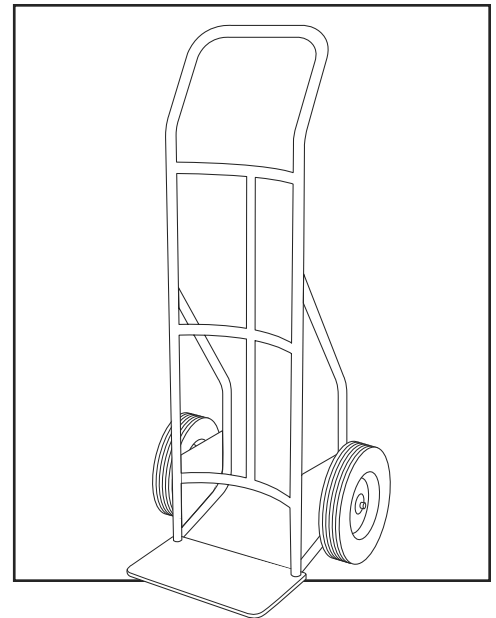


**ULINE H-1541**  
**CONTINUOUS HANDLE**  
**STEEL HAND TRUCK**  
 WITH SOLID RUBBER WHEELS

1-800-295-5510  
 uline.com



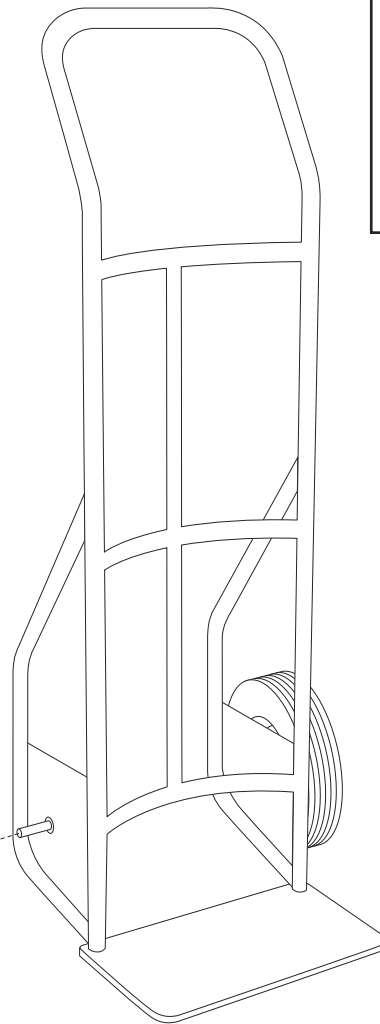
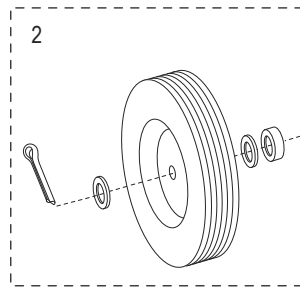
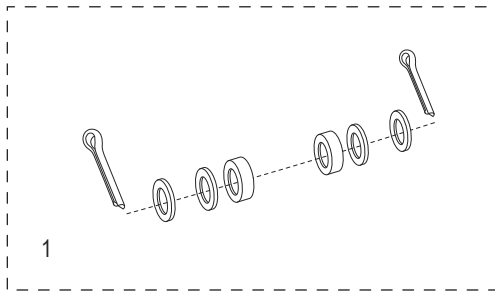
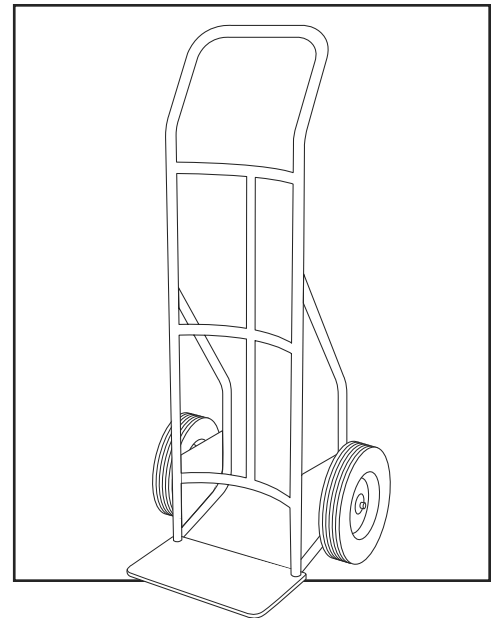
#	DESCRIPTION	QTY.	ULINE PART NO.	MFG. PART NO.
1	<b>Axle/Wheel Hardware Kit</b> Includes: • Washers (4) • Spacers (2) • Cotter Pins (2)	1	H-4004	CXR/YY-800
2	<b>Wheel Hardware Kit</b> Includes: • Wheel (1) • Washers (2) • Spacer (1) • Cotter Pin (1)	2	H-3358	CXR/W005P

**ULINE H-1541**

**DIABLITO CONVERTIBLE  
DE ACERO CON ASA  
CONTINUA  
CON LLANTAS DE CAUCHO SÓLIDO**

800-295-5510

uline.mx



#	DESCRIPCIÓN	CANT.	NO. DE PARTE DE ULINE	NO. DE PARTE DEL FABRICANTE
1	<b>Kit de Accesorios para Llanta/Eje</b> Incluye: • Rondanas (4) • Separadores (2) • Pasadores de Chaveta (2)	1	H-4004	CXR/YY-800
2	<b>Kit de Accesorios para Llanta</b> Incluye: • Llanta (1) • Rondanas (2) • Separador (1) • Pasador de Chaveta (1)	2	H-3358	CXR/W005P

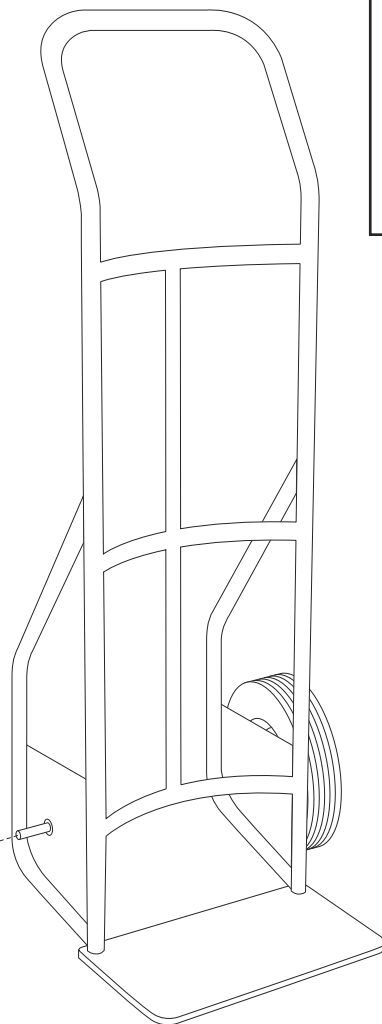
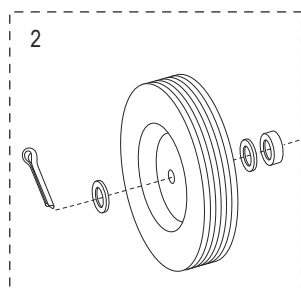
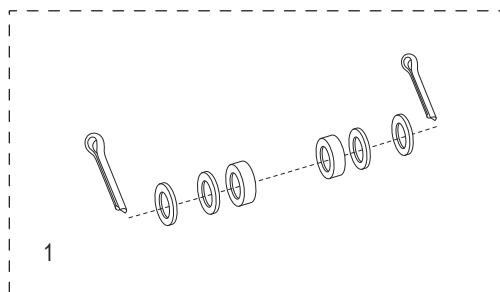
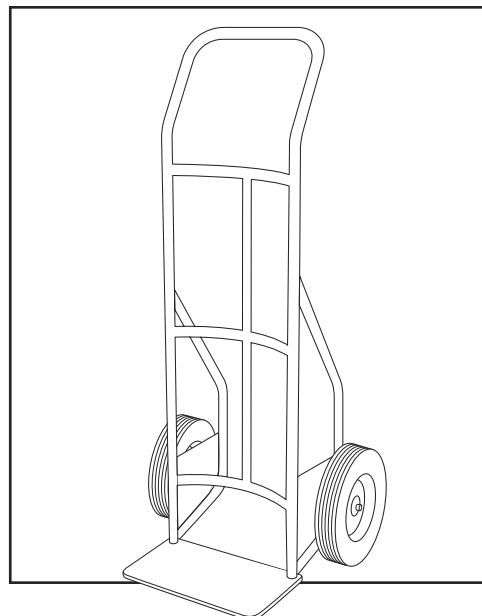
**ULINE H-1541**

**DIABLE DE MANUTENTION  
EN ACIER AVEC POIGNÉE  
CONTINUE**

**ET ROUES EN CAOUTCHOUC PLEIN**

1 800 295-5510

uline.ca



#	DESCRIPTION	QTÉ	RÉF. ULINE	RÉF. DU FABRICANT
1	<b>Ensemble du matériel de l'essieu/la roue</b> Comprend : <ul style="list-style-type: none"><li>• Rondelles (4)</li><li>• Entretoises (2)</li><li>• Goupilles fendues (2)</li></ul>	1	H-4004	CXR/YY-800
2	<b>Ensemble du matériel de la roue</b> Comprend : <ul style="list-style-type: none"><li>• Roue (1)</li><li>• Rondelles (2)</li><li>• Entretoise (1)</li><li>• Goupille fendue (1)</li></ul>	2	H-3358	CXR/W005P