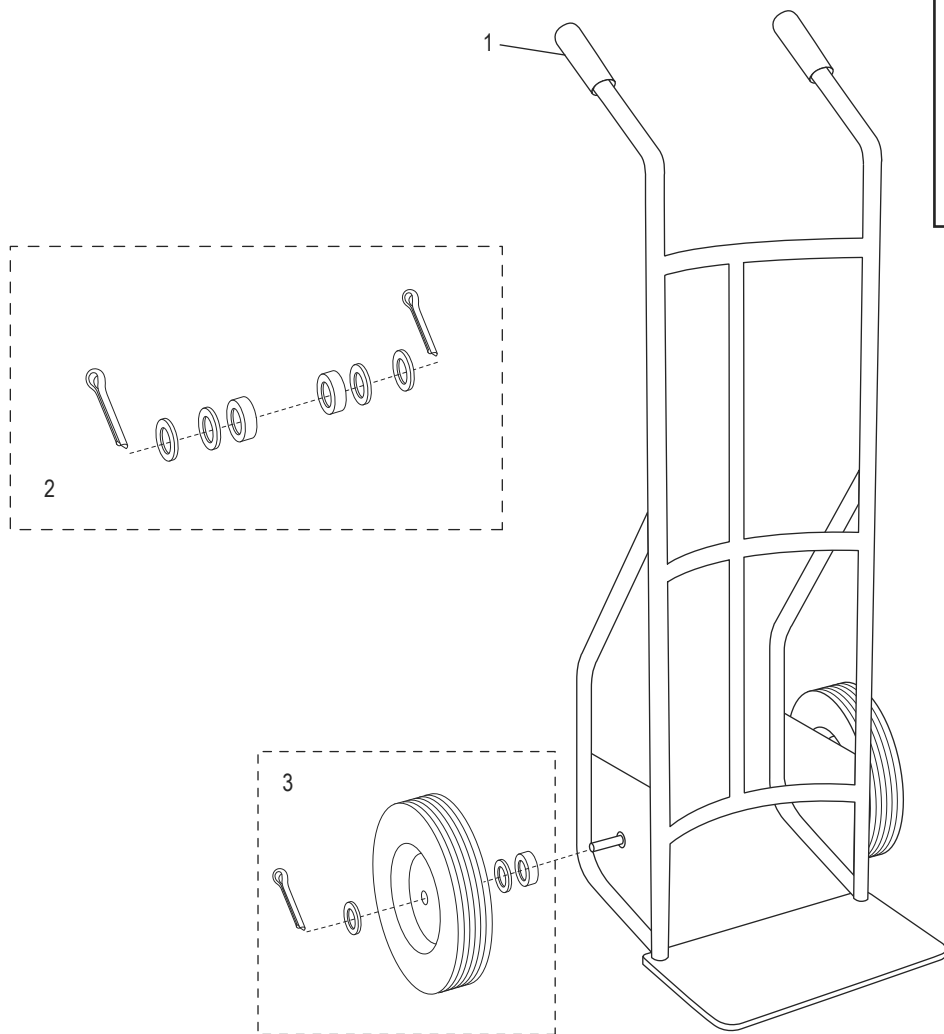
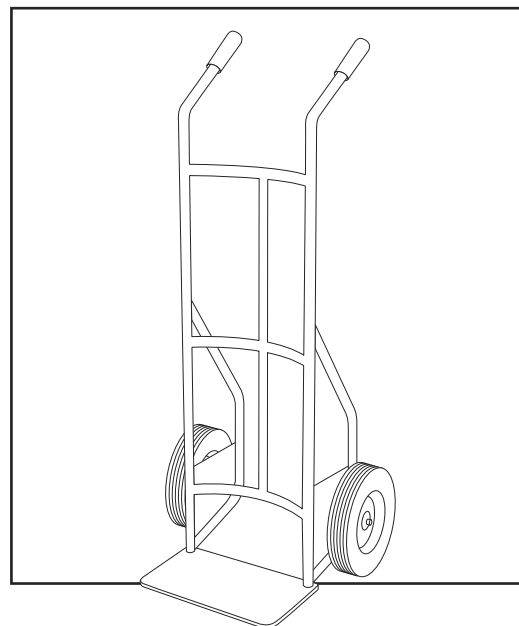


ULINE H-1542

DUAL HANDLE STEEL HAND TRUCK

WITH SOLID RUBBER WHEELS

1-800-295-5510
 uline.com



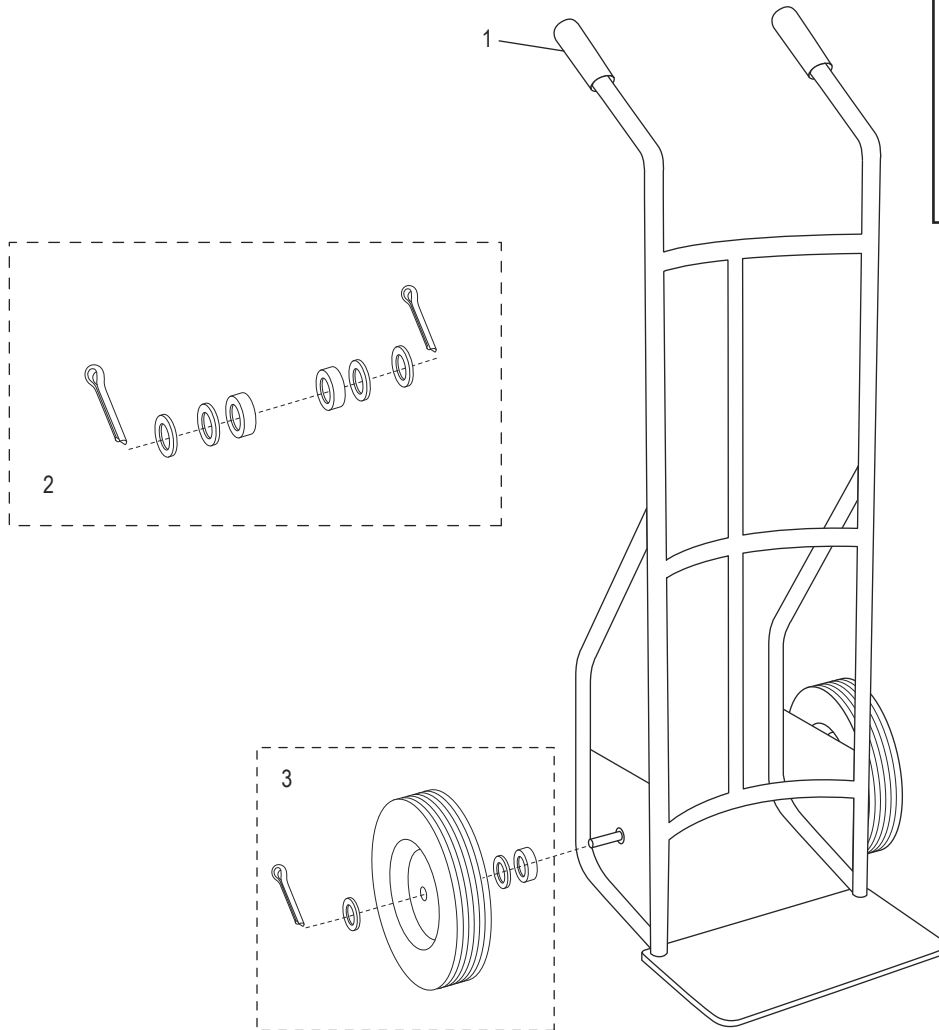
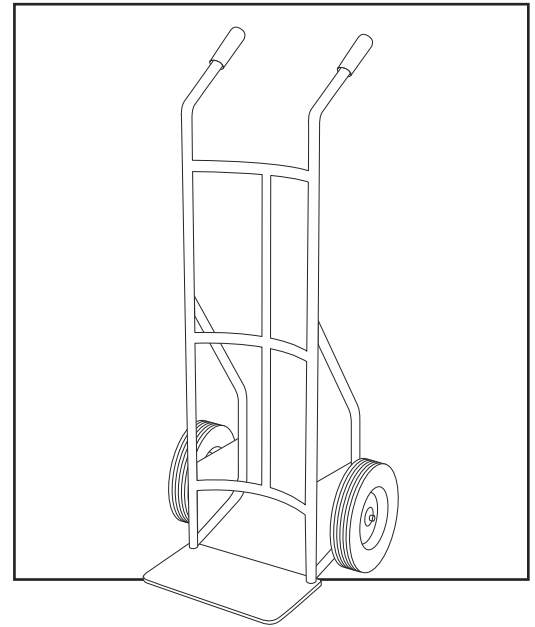
| # | DESCRIPTION | QTY. | ULINE PART NO. | MFG. PART NO. |
|---|--|------|----------------|---------------|
| 1 | White Handle Grip | 2 | H-1542GRIP | M1G/GS-934 |
| 2 | Axle/Wheel Hardware Kit Includes: • Washers (4) • Spacers (2) • Cotter Pins (2) | 1 | H-4004 | CXR/YY-800 |
| 3 | Wheel Hardware Kit Includes: • Wheel (1) • Washers (2) • Spacer (1) • Cotter Pin (1) | 2 | H-3358 | CXR/W005P |

ULINE H-1542

**DIABLITO DE ACERO
CON ASA DUAL**

Y LLANTAS DE CAUCHO SÓLIDAS

800-295-5510
uline.mx



| # | DESCRIPCIÓN | CANT. | NO. DE PARTE DE ULINE | NO. DE PARTE DEL FABRICANTE |
|---|--|-------|-----------------------|-----------------------------|
| 1 | Agarre Blanco del Asa | 2 | H-1542GRIP | M1G/GS-934 |
| 2 | Kit de Accesorios para Llanta/Eje Incluye: • Rondanas (4) • Separadores (2) • Pasadores de Chaveta (2) | 1 | H-4004 | CXR/YY-800 |
| 3 | Kit de Accesorios para Llanta Incluye: • Llanta (1) • Rondanas (2) • Separador (1) • Pasador de Chaveta (1) | 2 | H-3358 | CXR/W005P |

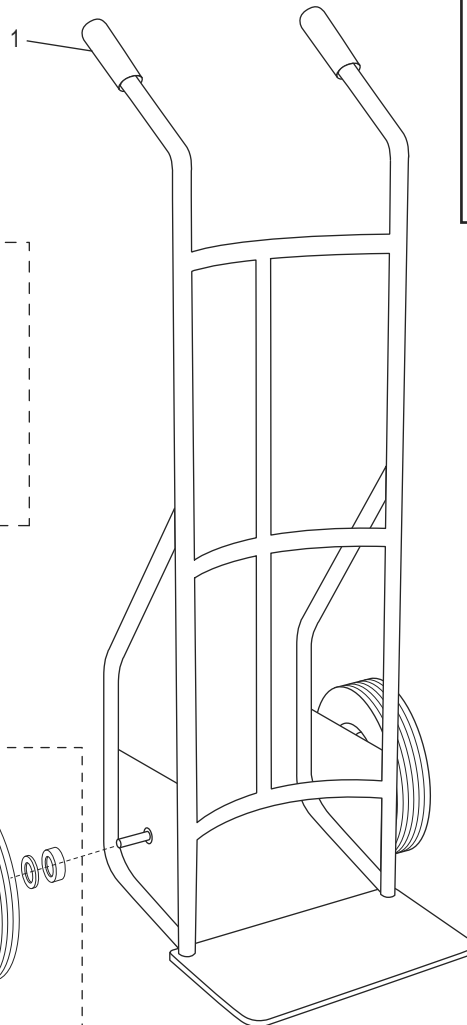
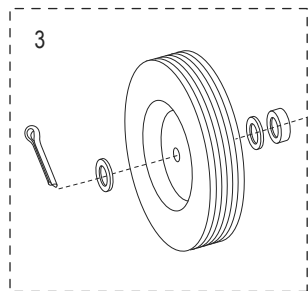
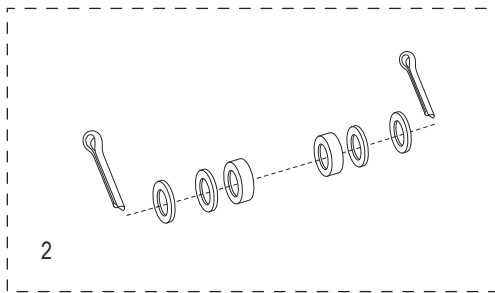
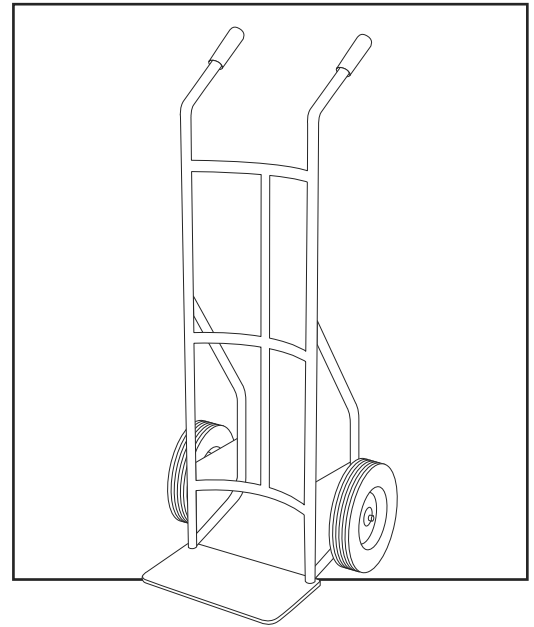
ULINE H-1542

**DIABLE DE MANUTENTION
EN ACIER À DEUX POIGNÉES**

AVEC ROUES PLEINES

1 800 295-5510

uline.ca



| # | DESCRIPTION | QTÉ | RÉF. ULINE | RÉF. DU FABRICANT |
|---|---|-----|------------|-------------------|
| 1 | Manchon de poignée blanc | 2 | H-1542GRIP | M1G/GS-934 |
| 2 | Ensemble de matériel de l'essieu/la roue Comprend : <ul style="list-style-type: none">• Rondelles (4)• Entretoises (2)• Goupilles fendues (2) | 1 | H-4004 | CXR/YY-800 |
| 3 | Matériel de la roue Comprend : <ul style="list-style-type: none">• Roue (1)• Rondelles (2)• Entretoise (1)• Goupille fendue (1) | 2 | H-3358 | CXR/W005P |