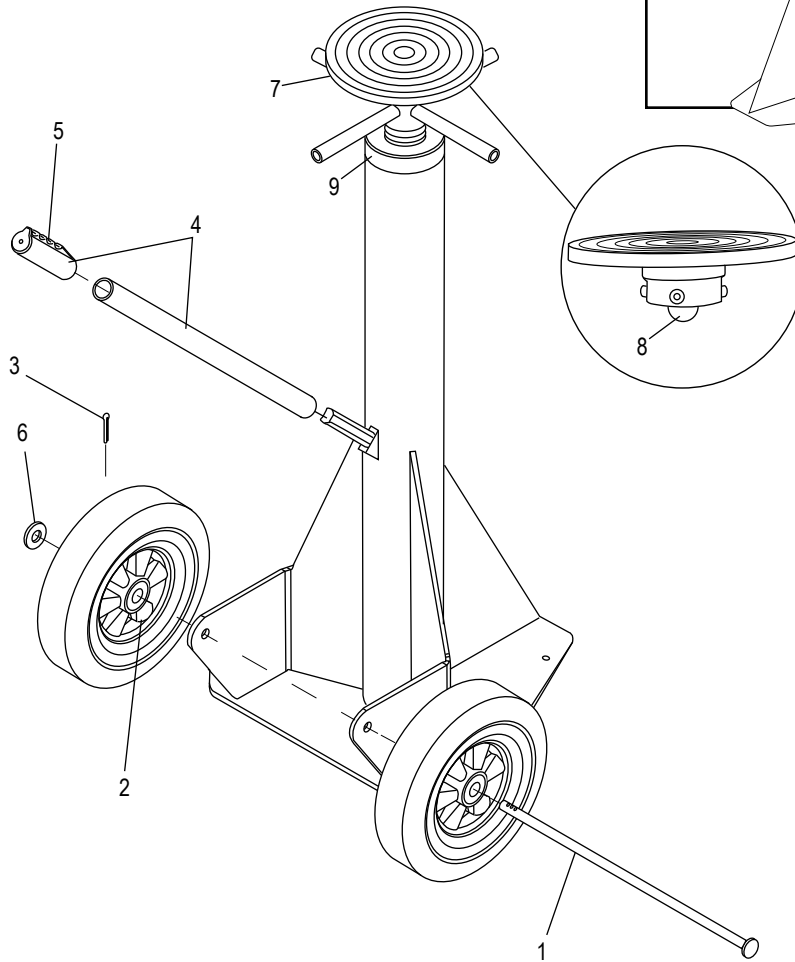


ULINE H-1545

TRAILER JACK

100,000 LB CAPACITY

1-800-295-5510
 uline.com

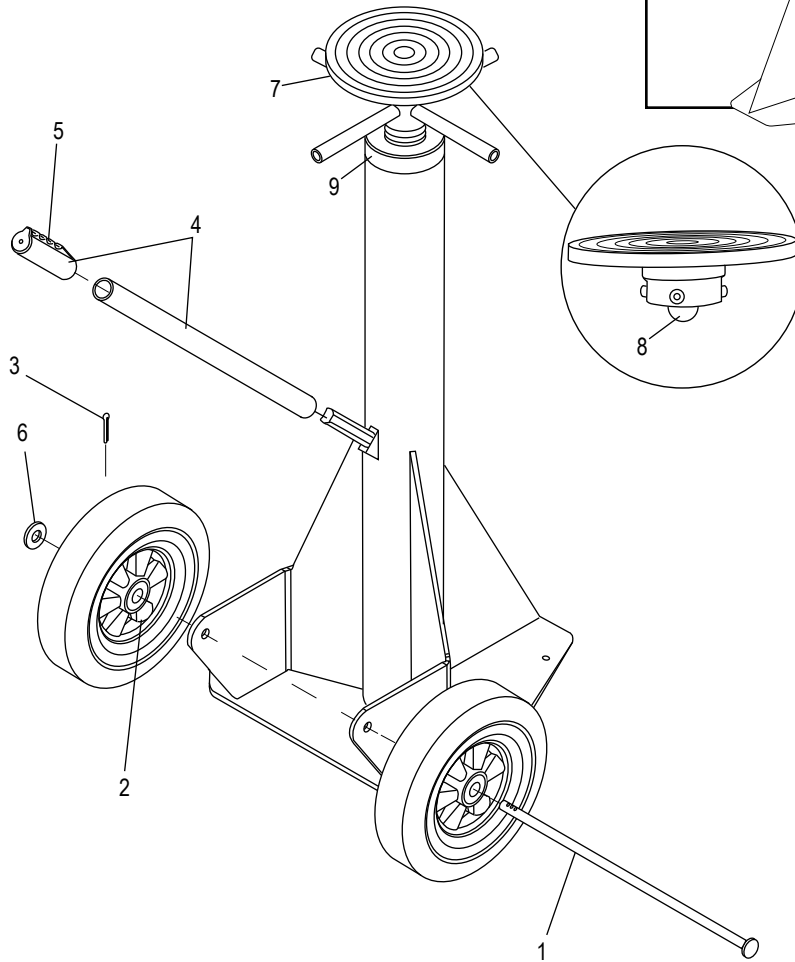
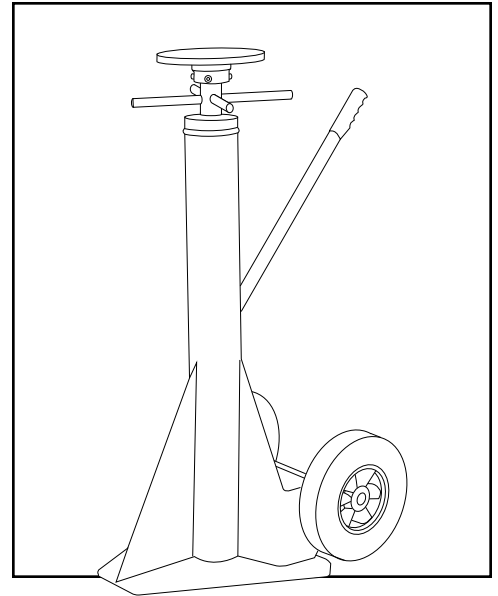


#	DESCRIPTION	QTY.	ULINE PART NO.	MFG. PART NO.
1	Axle	1	H-8084	SL-2002
2	10" Diameter Wheel (For Jack with Black Handle)	1	H-8083	SL-2001
2	10" Diameter Wheel (For Jack with Red Handle)	1	H-1545-WHEEL	16-132-287
3	Cotter Pin	1	H-8088	SL-2006
4	Handle and Handle Grip	1	H-8089	SL-2007
5	Handle Grip	1	H-8087	SL-2005
6	Flat Washer	1	H-8086	SL-2004
7	Top Cap – 8"	1	H-8090	SL-2008
8	Ball Bearing	1	H-8091	SL-2009
9	Red Tape	1	S-23245	SL-2010

ULINE H-1545

**GATO ESTABILIZADOR
PARA TRÁILER
CAPACIDAD DE
100,000 LB**

800-295-5510
uline.mx

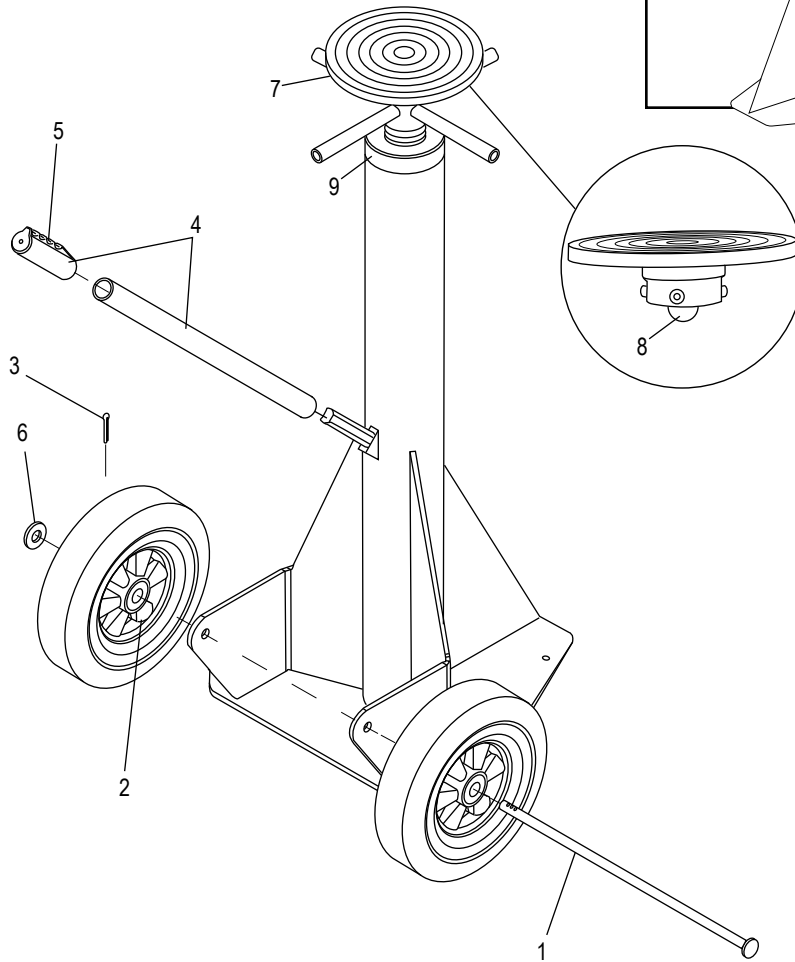
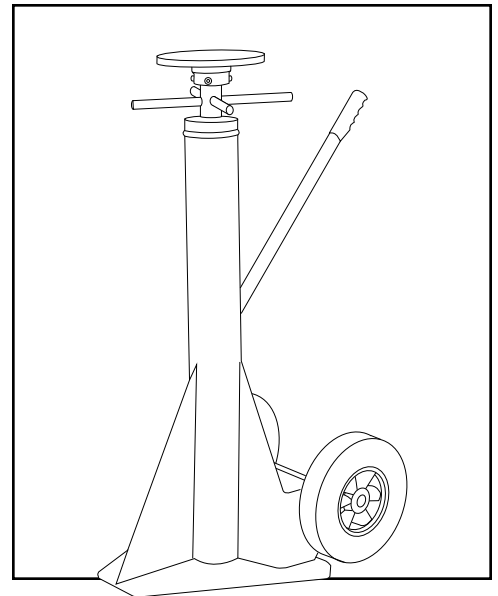


#	DESCRIPCIÓN	CANT.	NO. DE PARTE DE ULINE	NO. DE PARTE DEL FABRICANTE
1	Eje	1	H-8084	SL-2002
2	Llanta de 10" de Diámetro (Para Gato de Asa Negra)	1	H-8083	SL-2001
2	Llanta de 10" de Diámetro (Para Gato de Asa Roja)	1	H-1545-WHEEL	16-132-287
3	Pasador de Chaveta	1	H-8088	SL-2006
4	Asa y Agarre del Asa	1	H-8089	SL-2007
5	Agarre del Asa	1	H-8087	SL-2005
6	Rondana Plana	1	H-8086	SL-2004
7	Tapa Superior de 8"	1	H-8090	SL-2008
8	Balero de Balines	1	H-8091	SL-2009
9	Cinta Roja	1	S-23245	SL-2010

ULINE H-1545

**VÉRIN DE REMORQUE –
CAPACITÉ DE 100 000 lb**

1 800 295-5510
uline.ca



#	DESCRIPTION	QTÉ	RÉF. ULINE	RÉF. DU FABRICANT
1	Essieu	1	H-8084	SL-2002
2	Roue de 10 po de diamètre (pour vérin à manche noir)	1	H-8083	SL-2001
2	Roue de 10 po de diamètre (pour vérin à manche rouge)	1	H-1545-WHEEL	16-132-287
3	Goupille fendue	1	H-8088	SL-2006
4	Manche et poignée de manche	1	H-8089	SL-2007
5	Poignée de manche	1	H-8087	SL-2005
6	Rondelle plate	1	H-8086	SL-2004
7	Plaque supérieure de 8 po	1	H-8090	SL-2008
8	Roulement à billes	1	H-8091	SL-2009
9	Ruban adhésif rouge	1	S-23245	SL-2010