

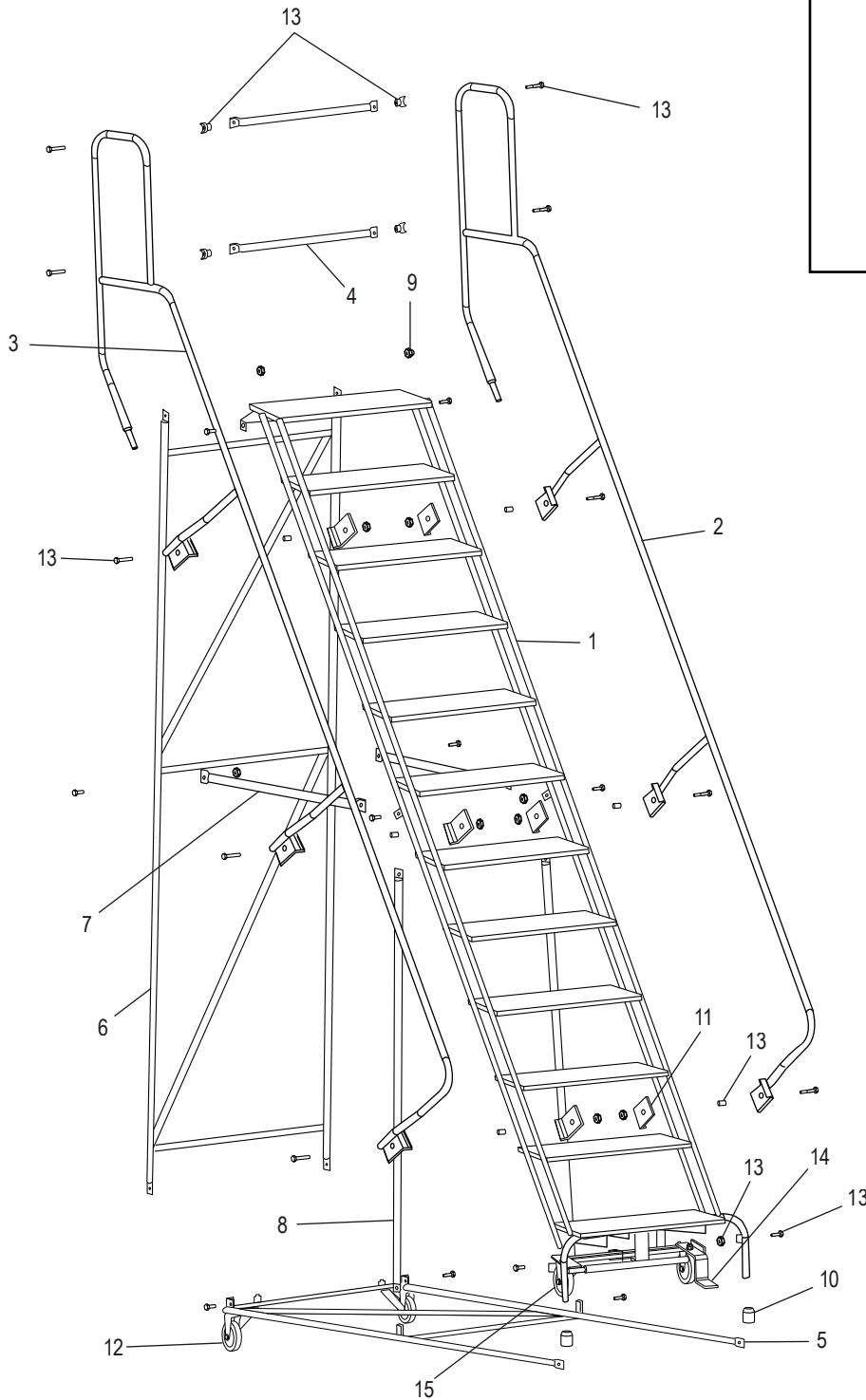
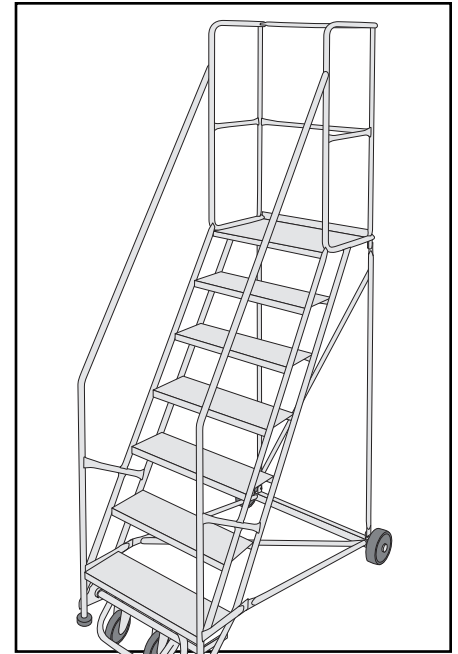
ULINE H-1554U-10

12 STEP ROLLING SAFETY LADDER

10" DEEP TOP STEP

1-800-295-5510
uline.com

Para Español, vea páginas 3-4.
Pour le français, consulter les pages 5-6.



**12 STEP ROLLING
SAFETY LADDER****10" DEEP TOP STEP**

PARTS LISTED IN RED ARE EXCLUSIVE TO LADDERS SOLD IN CALIFORNIA.

#	DESCRIPTION	QTY.	ULINE PART NO.	MFG. PART NO.
1	Stile	1	-----	AS2052
2	Handrail Right	1	H-1554-RTHRL	SU1747
3	Handrail Left	1	H-1554-LTHRL	SU1746
4	No. 3 Bar	2	H-843-4	SU1460
5	Base Panel	1	H-1554BSPNL -----	SU1388 SU1993
6	Back Panel	1	H-1554BKPANL -----	SU1378 SU1992
7	Horizontal Brace	2	H-1554-HZBRC	ST6627
8	Vertical Brace	2	H-1554-VTBRC	ST6673
9	Cap Plug	2	H-1554-9	A-301-0428
10	Rubber Feet	2	H-840-RBFEEET	A-301-0304
	Rubber Bumper	2	H-1555-PAD	SU9703
11	Handrail Bracket	6	H-844-SF4500	SF4500
12	Rigid Caster Kit	2	H-842-CASTER	SU1070
13	Replacement Hardware Kit Includes: • 1/4-20 x 2 3/4" Hex Head Bolt (4) • 3/8-16 x 2" Hex Head Bolt (6) • 3/8-16 x 1 1/4" Hex Head Bolt (12) • 3/8-16 Hex Nut (18) • Gray Bushing (6) • Notched Bushing (4)	1	H-4769	HW1004
14	Safelock Truck	1	H-842-LOCK	SU1096
15	Swivel Caster Kit	2	H-844-SWIVEL	SU9707

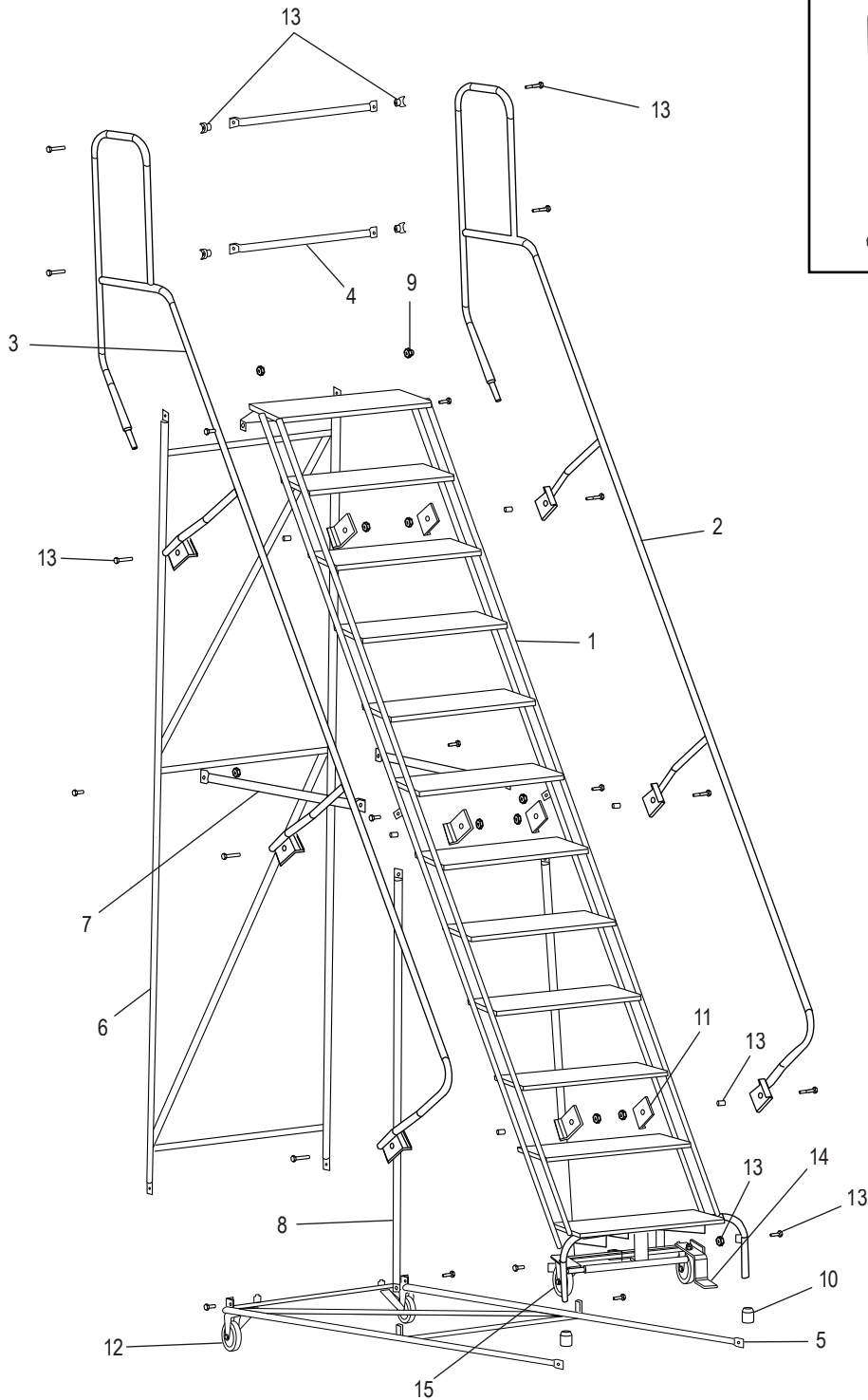
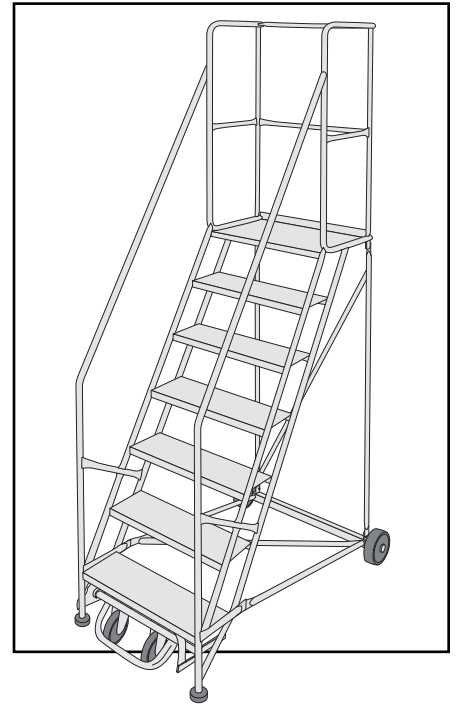
ULINE H-1554U-10

800-295-5510

uline.mx

ESCALERA DE 12 CON RUEDAS Y ESCALÓN DE SEGURIDAD

ESCALÓN SUPERIOR DE 25.4 cm (10")



**ESCALERA DE
12 CON RUEDAS Y
ESCALÓN DE SEGURIDAD****ESCALÓN SUPERIOR DE 25.4 cm (10")****PARTES LISTADAS EN ROJO SON EXCLUSIVAS PARA ESCALERAS VENDIDAS EN CALIFORNIA.**

#	DESCRIPCIÓN	CANT.	NO. DE PARTE DE ULINE	NO. DE PARTE DEL FABRICANTE
1	Larguero	1	-----	AS2052
2	Pasamanos Derecho	1	H-1554-RTHRL	SU1747
3	Pasamanos Izquierdo	1	H-1554-LTHRL	SU1746
4	Barra No. 3	2	H-843-4	SU1460
5	Panel Base	1	H-1554BSPNL -----	SU1388 SU1993
6	Panel Posterior	1	H-1554BKPANL -----	SU1378 SU1992
7	Soporte Horizontal	2	H-1554-HZBRC	ST6627
8	Soporte Vertical	2	H-1554-VTBRC	ST6673
9	Tapón	2	H-1554-9	A-301-0428
10	Patas de Goma	2	H-840-RBFEET	A-301-0304
	Tope de Goma	2	H-1555-PAD	SU9703
11	Soporte de Pasamanos	6	H-844-SF4500	SF4500
12	Kit de Ruedas Fijas	2	H-842-CASTER	SU1070
13	Kit de Tornillería de Repuesto Incluye: • 4 Pernos de Cabeza Hexagonal de 1/4-20 x 2 3/4" • 6 Pernos de Cabeza Hexagonal de 3/8-16 x 2" • 12 Pernos de Cabeza Hexagonal de 3/8-16 x 1 1/4" • 18 Tuercas Hexagonales de 3/8-16 • 6 Bujes Grises • 4 Bujes Mellados	1	H-4769	HW1004
14	Carrito con Freno	1	H-842-LOCK	SU1096
15	Kit de Ruedas Giratorias	2	H-844-SWIVEL	SU9707

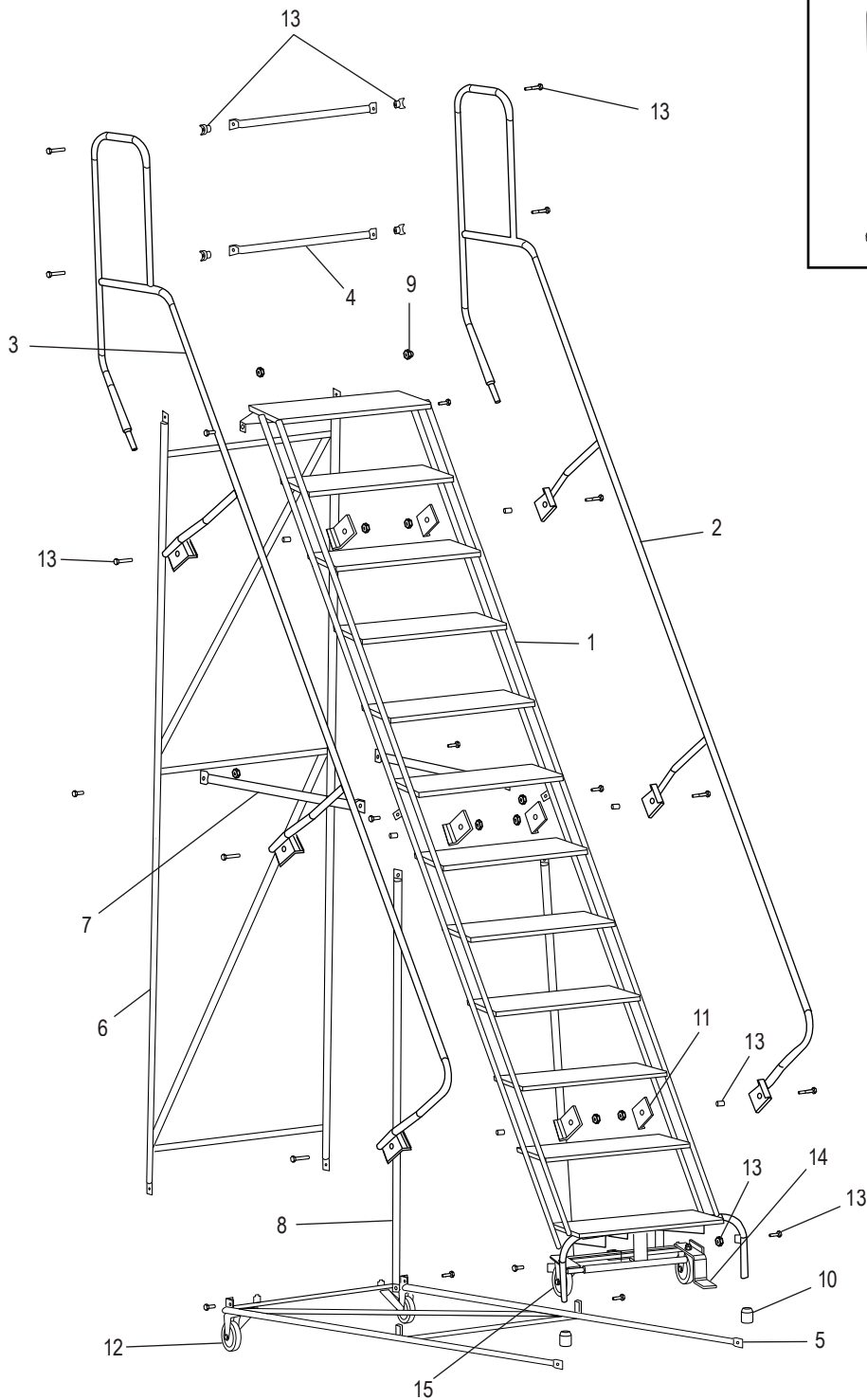
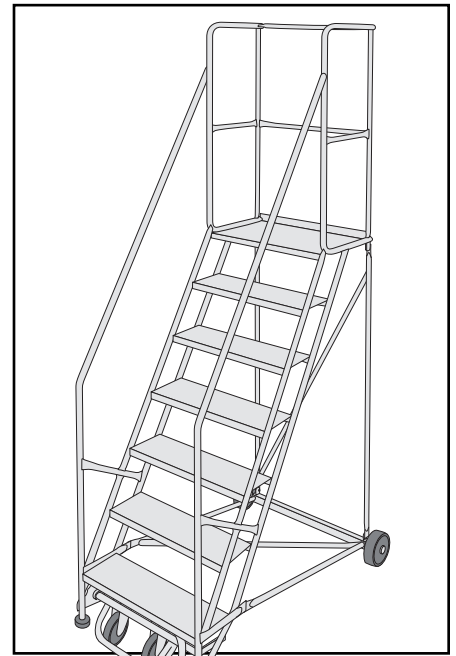
ULINE H-1554U-10

1-800-295-5510

uline.ca

ÉCHELLE DE SÉCURITÉ ROULANTE À 12 MARCHES

MARCHE SUPÉRIEURE DE 25,4 cm (10 po) DE PROFONDEUR



ÉCHELLE DE SÉCURITÉ ROULANTE À 12 MARCHES

MARCHE SUPÉRIEURE DE 25,4 cm (10 po) DE PROFONDEUR

LES PIÈCES INDIQUÉES EN ROUGE SONT DESTINÉES EXCLUSIVEMENT AUX ÉCHELLES VENDUES EN CALIFORNIE.

#	DESCRIPTION	QTÉ	RÉF. ULINE	RÉF. DU FABRICANT
1	Montant	1	-----	AS2052
2	Main courante droite	1	H-1554-RTHRL	SU1747
3	Main courante gauche	1	H-1554-LTHRL	SU1746
4	Barre n° 3	2	H-843-4	SU1460
5	Panneau de base	1	H-1554BSPNL -----	SU1388 SU1993
6	Panneau arrière	1	H-1554BKPANL -----	SU1378 SU1992
7	Entretoise horizontale	2	H-1554-HZBRC	ST6627
8	Entretoise verticale	2	H-1554-VTBRC	ST6673
9	Capuchon protecteur	2	H-1554-9	A-301-0428
10	Pieds en caoutchouc	2	H-840-RBFEEET	A-301-0304
	Amortisseur en caoutchouc	2	H-1555-PAD	SU9703
11	Support de main courante	6	H-844-SF4500	SF4500
12	Jeu de roulettes fixes	2	H-842-CASTER	SU1070
13	L'ensemble de matériel de rechange comprend : • Boulon à tête hexagonale 1/4-20 x 2 3/4 po n° (4) • Boulon à tête hexagonale 3/8-16 x 2 po n° (6) • Boulon à tête hexagonale 3/8-16 x 1 1/4 po n° (12) • Écrou hexagonal 3/8-16 n° (18) • Bague grise n° (6) • Bague crantée n° (4)	1	H-4769	HW1004
14	Chariot à verrou de sûreté	1	H-842-LOCK	SU1096
15	Jeu de roulettes pivotantes	2	H-844-SWIVEL	SU9707