

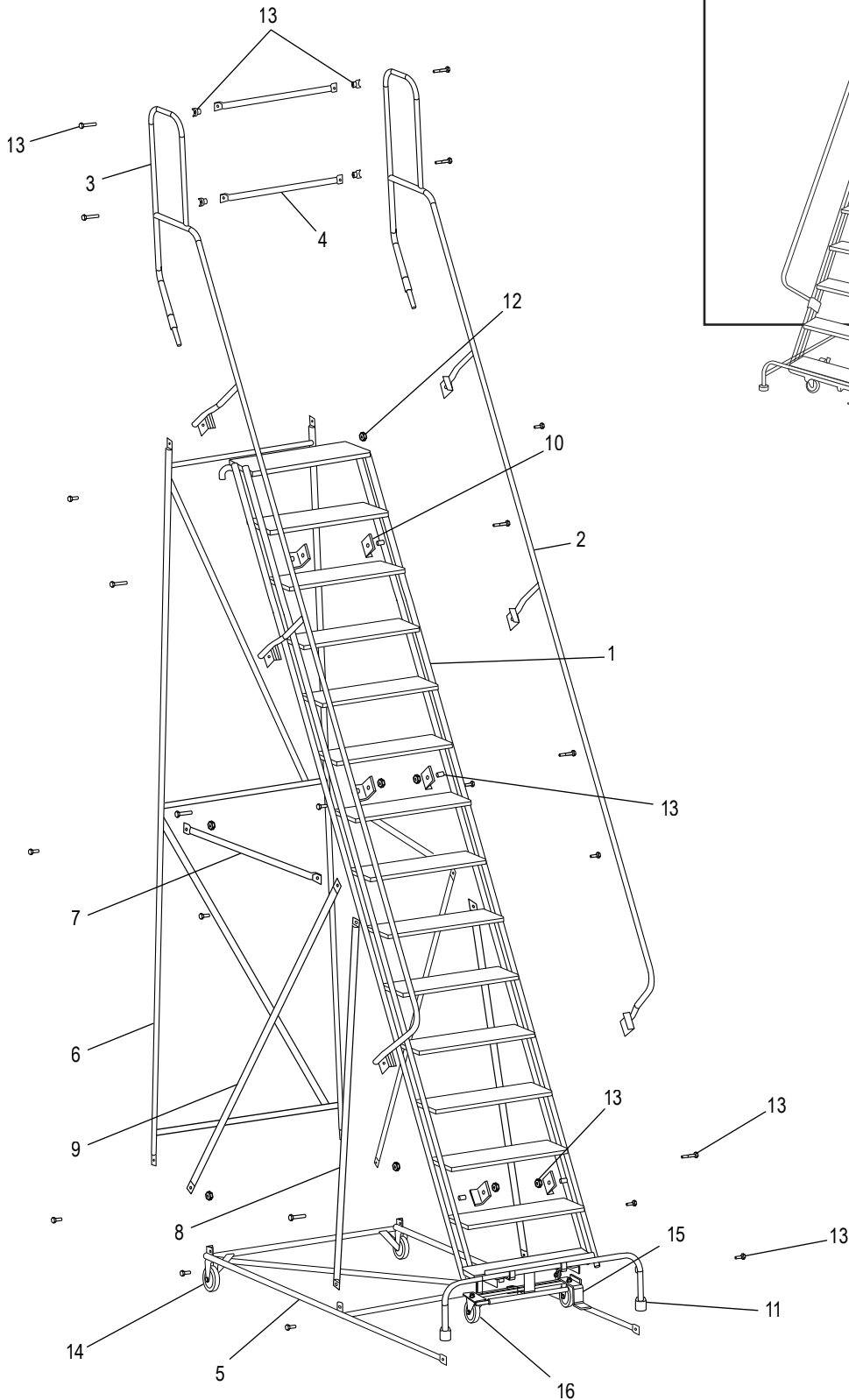
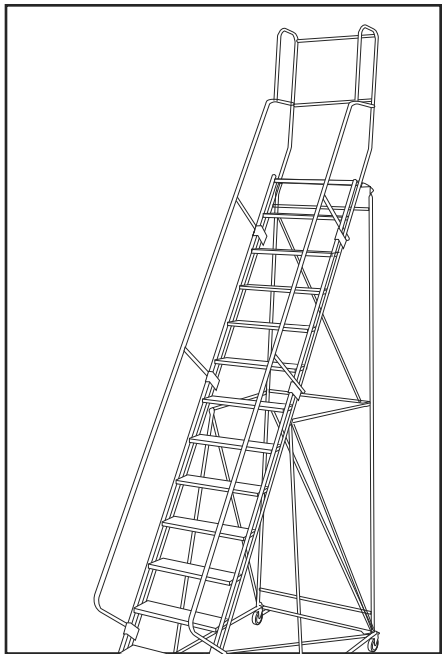


H-1555-10, H-1556-10
H-1557-10, H-1558-10

1-800-295-5510
uline.com

13-16 STEP ROLLING SAFETY LADDER

10" DEEP TOP STEP





H-1555-10, H-1556-10
H-1557-10, H-1558-10

1-800-295-5510
uline.com

13-16 STEP ROLLING SAFETY LADDER

10" DEEP TOP STEP

| # | DESCRIPTION | QTY. | ULINE PART NO. | MFG. PART NO. |
|---|--|------|-------------------------------|-------------------|
| 1 | Stile for H-1555-10 | 1 | ----- | AS2054 |
| 1 | Stile for H-1556-10 | 1 | ----- | AS2056 |
| 1 | Stile for H-1557-10 | 1 | ----- | AS2058 |
| 1 | Stile for H-1558-10 | 1 | ----- | AS2060 |
| 2 | Handrail Right for H-1555-10 | 1 | H-1555-HRWLD | SU1749 |
| 2 | Handrail Right for H-1556-10 | 1 | ----- | SU1751 |
| 2 | Handrail Right for H-1557-10 | 1 | ----- | SU1753 |
| 2 | Handrail Right for H-1558-10 | 1 | H-1558-HRWLD | SU1755 |
| 3 | Handrail Left for H-1555-10 | 1 | ----- | SU1748 |
| 3 | Handrail Left for H-1556-10 | 1 | ----- | SU1750 |
| 3 | Handrail Left for H-1557-10 | 1 | ----- | SU1752 |
| 3 | Handrail Left for H-1558-10 | 1 | ----- | SU1754 |
| 4 | No. 3 Bar | 2 | H-843-4 | SU1460 |
| 5 | Base Panel for H-1555-10 | 1 | ----- ----- | SU1380 SU2253 |
| 5 | Base Panel for H-1556-10 | 1 | H-1556-BASE H-1556-BASEC* | SU1381 SU2245* |
| 5 | Base Panel for H-1557-10 | 1 | H-1557BPANEL ----- | SU1428 SU2261* |
| 5 | Base Panel for H-1558-10 | 1 | H-1558-10BP H-7299U-BASE* | SU1444 SU2262* |
| 6 | Back Panel for H-1555-10 | 1 | H-1555-BACK ----- | SU1451 SU1994* |
| 6 | Back Panel for H-1556-10 | 1 | H-1556-BKPNL H-1556-CABKP* | SU1452 SU1996* |
| 6 | Back Panel for H-1557-10 | 1 | ----- ----- | SU1453 SU2289* |
| 6 | Back Panel for H-1558-10 | 1 | H-1558-BAR ----- | SU1454 SU2013* |
| 7 | Horizontal Brace for H-1555-10 | 2 | ----- | ST6555 |
| 7 | Horizontal Brace for H-1556-10 | 2 | ----- | ST6676 |
| 7 | Horizontal Brace for H-1557-10 | 2 | ----- | ST6671 |
| 7 | Horizontal Brace for H-1558-10 | 2 | H-1558-10-7 | ST6679 |
| 8 | Vertical Brace for H-1555-10 | 2 | H-1554-VTBRC | ST6673 |
| 8 | Vertical Brace for H-1556-10, H-1557-10, H-1558-10 | 2 | H-1556-VTBRC | ST6677 |

*PARTS ARE EXCLUSIVE TO LADDERS SOLD IN CALIFORNIA.



H-1555-10, H-1556-10
H-1557-10, H-1558-10

1-800-295-5510
uline.com

13-16 STEP ROLLING SAFETY LADDER

10" DEEP TOP STEP

| # | DESCRIPTION | QTY. | ULINE PART NO. | MFG. PART NO. |
|----|--|------|----------------|---------------|
| 9 | Diagonal Brace for H-1555-10 | 2 | ----- | ST6675 |
| 9 | Diagonal Brace for H-1556-10 | 2 | H-1556-BRACE | ST6678 |
| 9 | Diagonal Brace for H-1557-10 | 2 | ----- | ST6575 |
| 9 | Diagonal Brace for H-1558-10 | 2 | H-1558-10DBR | ST6680 |
| 10 | Handrail Bracket | 6 | H-844-SF4500 | SF4500 |
| 11 | Rubber Feet | 2 | H-840-RBFEEET | A-301-0304 |
| | Rubber Bumper | 2 | H-1555-PAD* | SU9703* |
| 12 | Cap Plug | 2 | ----- | A-301-0428 |
| 13 | Replacement Hardware Kit Includes: • 1/4-20 x 2 3/4" Hex Head Bolt (4) • 3/8-16 x 2" Hex Head Bolt (6) • 3/8-16 x 1 1/4" Hex Head Bolt (12) • 3/8-16 Hex Nut (18) • Gray Bushing (6) • Notched Bushing (4) | 1 | H-4769 | HW1004 |
| 14 | Rigid Caster Set | 2 | H-842-CASTER | SU1070 |
| 15 | Safelock Truck | 1 | H-842-LOCK | SU1096 |
| 16 | Swivel Caster Kit | 2 | H-844-SWIVEL | SU9707 |

*PARTS ARE EXCLUSIVE TO LADDERS SOLD IN CALIFORNIA.

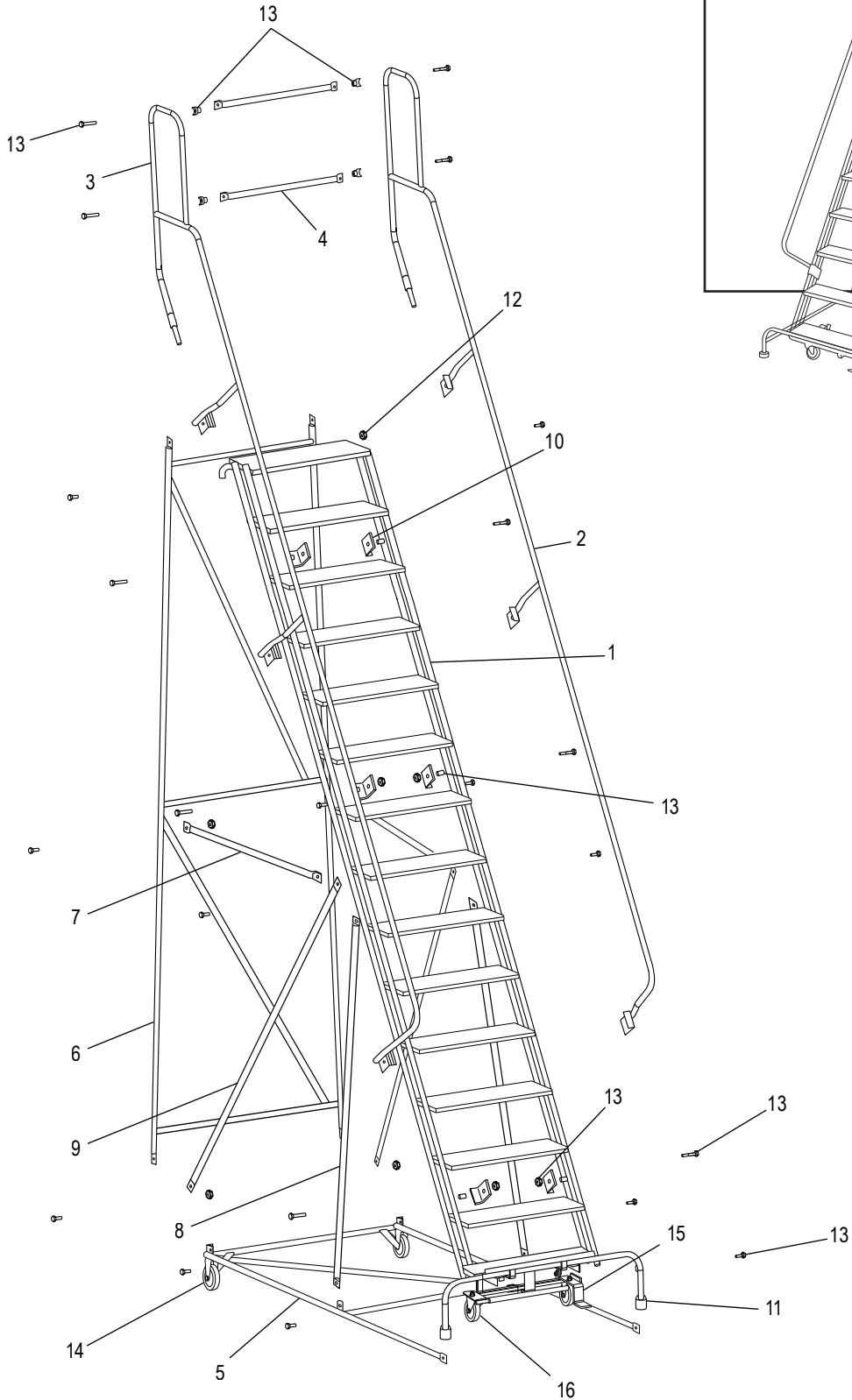
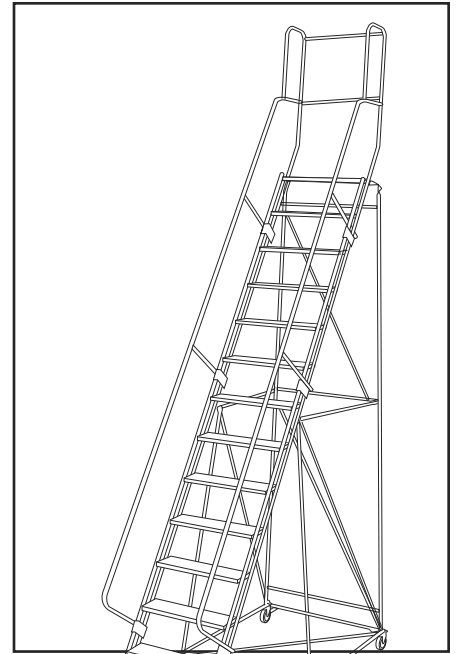
ULINE

H-1555-10, H-1556-10
H-1557-10, H-1558-10

800-295-5510
uline.mx

ESCALERA DE SEGURIDAD CON RUEDAS, DE 13 A 16 ESCALONES

ESCALÓN SUPERIOR DE 10" DE PROFUNDIDAD



ESCALERA DE SEGURIDAD CON RUEDAS, DE 13 A 16 ESCALONES

ESCALÓN SUPERIOR DE 10" DE PROFUNDIDAD

| # | DESCRIPCIÓN | CANT. | NO. DE PARTE DE ULINE | NO. DE PARTE DEL FABRICANTE |
|---|---|-------|-------------------------------|-----------------------------|
| 1 | Escalones para H-1555-10 | 1 | ----- | AS2054 |
| 1 | Escalones para H-1556-10 | 1 | ----- | AS2056 |
| 1 | Escalones para H-1557-10 | 1 | ----- | AS2058 |
| 1 | Escalones para H-1558-10 | 1 | ----- | AS2060 |
| 2 | Pasamanos Derecho para H-1555-10 | 1 | H-1555-HRWLD | SU1749 |
| 2 | Pasamanos Derecho para H-1556-10 | 1 | ----- | SU1751 |
| 2 | Pasamanos Derecho para H-1557-10 | 1 | ----- | SU1753 |
| 2 | Pasamanos Derecho para H-1558-10 | 1 | H-1558-HRWLD | SU1755 |
| 3 | Pasamanos Izquierdo para H-1555-10 | 1 | ----- | SU1748 |
| 3 | Pasamanos Izquierdo para H-1556-10 | 1 | ----- | SU1750 |
| 3 | Pasamanos Izquierdo para H-1557-10 | 1 | ----- | SU1752 |
| 3 | Pasamanos Izquierdo para H-1558-10 | 1 | ----- | SU1754 |
| 4 | Barra No. 3 | 2 | H-843-4 | SU1460 |
| 5 | Panel Base para H-1555-10 | 1 | ----- ----- | SU1380 SU2253 |
| 5 | Panel Base para H-1556-10 | 1 | H-1556-BASE H-1556-BASEC* | SU1381 SU2245* |
| 5 | Panel Base para H-1557-10 | 1 | H-1557BPANEL ----- | SU1428 SU2261* |
| 5 | Panel Base para H-1558-10 | 1 | H-1558-10BP H-7299U-BASE* | SU1444 SU2262* |
| 6 | Panel Posterior para H-1555-10 | 1 | H-1555-BACK ----- | SU1451 SU1994* |
| 6 | Panel Posterior para H-1556-10 | 1 | H-1556-BKPNL H-1556-CABKP* | SU1452 SU1996* |
| 6 | Panel Posterior para H-1557-10 | 1 | ----- ----- | SU1453 SU2289* |
| 6 | Panel Posterior para H-1558-10 | 1 | H-1558-BAR ----- | SU1454 SU2013* |
| 7 | Soporte Horizontal para H-1555-10 | 2 | ----- | ST6555 |
| 7 | Soporte Horizontal para H-1556-10 | 2 | ----- | ST6676 |
| 7 | Soporte Horizontal para H-1557-10 | 2 | ----- | ST6671 |
| 7 | Soporte Horizontal para H-1558-10 | 2 | H-1558-10-7 | ST6679 |
| 8 | Soporte Vertical para H-1555-10 | 2 | H-1554-VTBRC | ST6673 |
| 8 | Soporte Vertical para H-1556-10, H-1557-10, H-1558-10 | 2 | H-1556-VTBRC | ST6677 |

*LAS PARTES SON EXCLUSIVAS PARA ESCALERAS VENDIDAS EN CALIFORNIA.



H-1555-10, H-1556-10
H-1557-10, H-1558-10

800-295-5510

uline.mx

ESCALERA DE SEGURIDAD CON RUEDAS, DE 13 A 16 ESCALONES

ESCALÓN SUPERIOR DE 10" DE PROFUNDIDAD

| # | DESCRIPCIÓN | CANT. | NO. DE PARTE DE ULINE | NO. DE PARTE DEL FABRICANTE |
|----|---|-------|-----------------------|-----------------------------|
| 9 | Soporte Diagonal para H-1555-10 | 2 | ----- | ST6675 |
| 9 | Soporte Diagonal para H-1556-10 | 2 | H-1556-BRACE | ST6678 |
| 9 | Soporte Diagonal para H-1557-10 | 2 | ----- | ST6575 |
| 9 | Soporte Diagonal para H-1558-10 | 2 | H-1558-10DBR | ST6680 |
| 10 | Soporte de Pasamanos | 6 | H-844-SF4500 | SF4500 |
| 11 | Patas de Caucho | 2 | H-840-RBFEEET | A-301-0304 |
| | Tope de Caucho | 2 | H-1555-PAD* | SU9703* |
| 12 | Tapón de la Tapa | 2 | ----- | A-301-0428 |
| 13 | Kit de Tornillería de Repuesto Incluye: • 4 Pernos de Cabeza Hexagonal de 1/4-20 x 2 3/4" • 6 Pernos de Cabeza Hexagonal de 3/8-16 x 2" • 12 Pernos de Cabeza Hexagonal de 3/8-16 x 1 1/4" • 18 Tuercas Hexagonales de 3/8-16 • 6 Bujes Grises • 4 Bujes Mellados | 1 | H-4769 | HW1004 |
| 14 | Juego de Ruedas Fijas | 2 | H-842-CASTER | SU1070 |
| 15 | Carrito con Freno de Seguridad | 1 | H-842-LOCK | SU1096 |
| 16 | Kit de Ruedas Giratorias | 2 | H-844-SWIVEL | SU9707 |

*LAS PARTES SON EXCLUSIVAS PARA ESCALERAS VENDIDAS EN CALIFORNIA.

ULINE

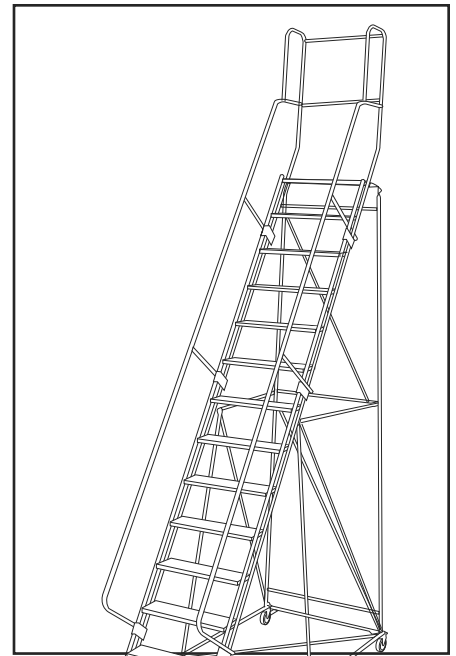
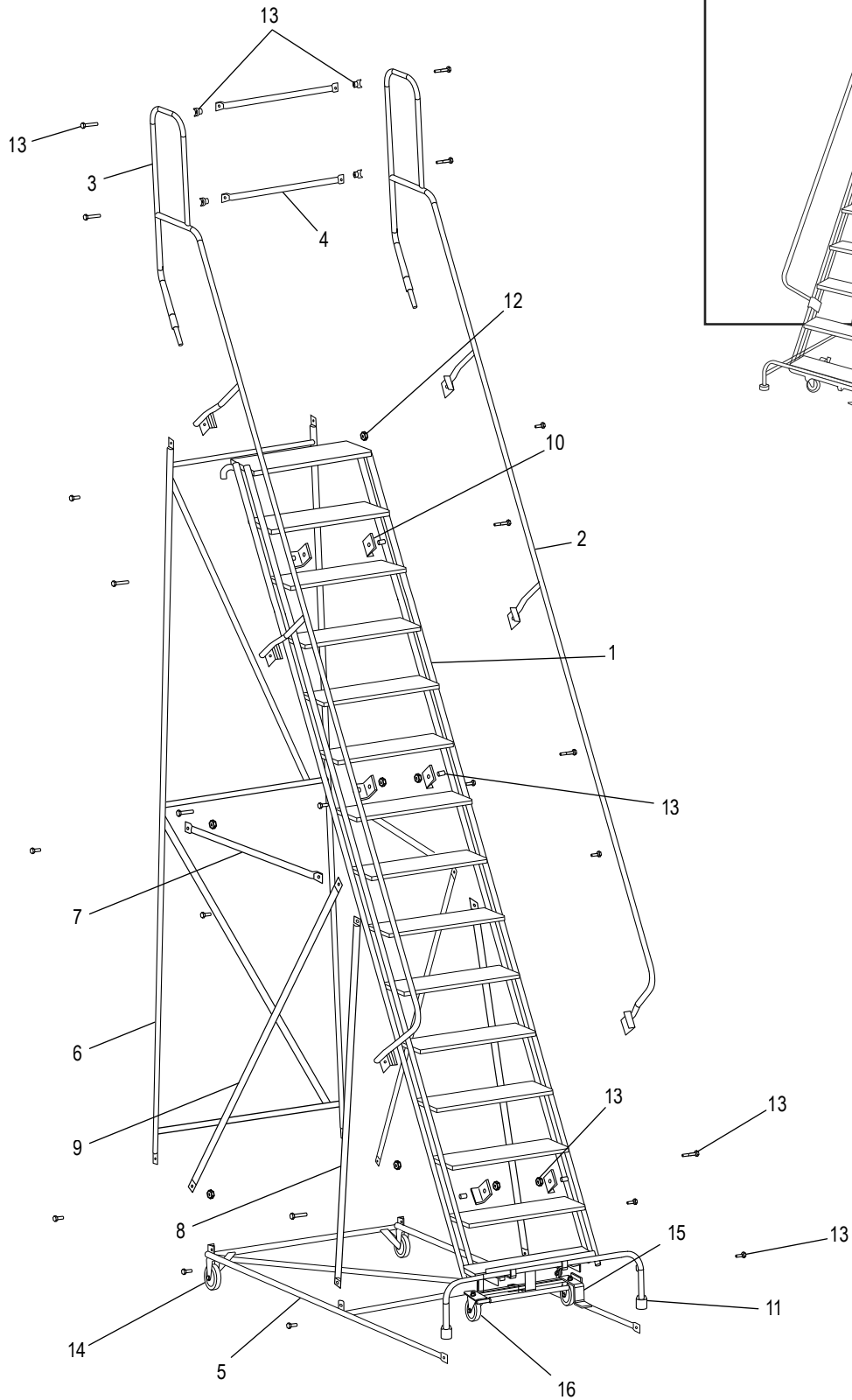
H-1555-10, H-1556-10
H-1557-10, H-1558-10

1-800-295-5510

uline.com

ÉCHELLE DE SÉCURITÉ ROULANTE À 13 OU 16 MARCHES

MARCHE SUPÉRIEURE DE 25,4 CM (10 PO) DE PROFONDEUR



ÉCHELLE DE SÉCURITÉ ROULANTE À 13 OU 16 MARCHES

MARCHE SUPÉRIEURE DE 25,4 CM (10 PO) DE PROFONDEUR

| # | DESCRIPTION | QTÉ | RÉF. ULINE | RÉF. DU FABRICANT |
|---|---|-----|-------------------------------|-------------------|
| 1 | Montant pour H-1555-10 | 1 | ----- | AS2054 |
| 1 | Montant pour H-1556-10 | 1 | ----- | AS2056 |
| 1 | Montant pour H-1557-10 | 1 | ----- | AS2058 |
| 1 | Montant pour H-1558-10 | 1 | ----- | AS2060 |
| 2 | Main courante droite pour H-1555-10 | 1 | H-1555-HRWLD | SU1749 |
| 2 | Main courante droite pour H-1556-10 | 1 | ----- | SU1751 |
| 2 | Main courante droite pour H-1557-10 | 1 | ----- | SU1753 |
| 2 | Main courante droite pour H-1558-10 | 1 | H-1558-HRWLD | SU1755 |
| 3 | Main courante gauche pour H-1555-10 | 1 | ----- | SU1748 |
| 3 | Main courante gauche pour H-1556-10 | 1 | ----- | SU1750 |
| 3 | Main courante gauche pour H-1557-10 | 1 | ----- | SU1752 |
| 3 | Main courante gauche pour H-1558-10 | 1 | ----- | SU1754 |
| 4 | Barre n° 3 | 2 | H-843-4 | SU1460 |
| 5 | Panneau de base pour H-1555-10 | 1 | ----- ----- | SU1380 SU2253 |
| 5 | Panneau de base pour H-1556-10 | 1 | H-1556-BASE H-1556-BASEC* | SU1381 SU2245* |
| 5 | Panneau de base pour H-1557-10 | 1 | H-1557BPANEL ----- | SU1428 SU2261* |
| 5 | Panneau de base pour H-1558-10 | 1 | H-1558-10BP H-7299U-BASE* | SU1444 SU2262* |
| 6 | Panneau arrière pour H-1555-10 | 1 | H-1555-BACK ----- | SU1451 SU1994* |
| 6 | Panneau arrière pour H-1556-10 | 1 | H-1556-BKPNL H-1556-CABKP* | SU1452 SU1996* |
| 6 | Panneau arrière pour H-1557-10 | 1 | ----- ----- | SU1453 SU2289* |
| 6 | Panneau arrière pour H-1558-10 | 1 | H-1558-BAR ----- | SU1454 SU2013* |
| 7 | Entretoise horizontale pour H-1555-10 | 2 | ----- | ST6555 |
| 7 | Entretoise horizontale pour H-1556-10 | 2 | ----- | ST6676 |
| 7 | Entretoise horizontale pour H-1557-10 | 2 | ----- | ST6671 |
| 7 | Entretoise horizontale pour H-1558-10 | 2 | H-1558-10-7 | ST6679 |
| 8 | Entretoise verticale pour H-1555-10 | 2 | H-1554-VTBRC | ST6673 |
| 8 | Entretoise verticale pour H-1556-10, H-1557-10, H-1558-10 | 2 | H-1556-VTBRC | ST6677 |

*LES PIÈCES SONT EXCLUSIVEMENT RÉSERVÉES AUX ÉCHELLES VENDUES EN CALIFORNIE.

ÉCHELLE DE SÉCURITÉ ROULANTE À 13 OU 16 MARCHES

MARCHE SUPÉRIEURE DE 25,4 CM (10 PO) DE PROFONDEUR

| # | DESCRIPTION | QTÉ | RÉF. ULINE | RÉF. DU FABRICANT |
|----|---|-----|---------------|-------------------|
| 9 | Entretoise diagonale pour H-1555-10 | 2 | ----- | ST6675 |
| 9 | Entretoise diagonale pour H-1556-10 | 2 | H-1556-BRACE | ST6678 |
| 9 | Entretoise diagonale pour H-1557-10 | 2 | ----- | ST6575 |
| 9 | Entretoise diagonale pour H-1558-10 | 2 | H-1558-10DBR | ST6680 |
| 10 | Support de main courante | 6 | H-844-SF4500 | SF4500 |
| 11 | Pieds en caoutchouc | 2 | H-840-RBFEEET | A-301-0304 |
| | Amortisseur en caoutchouc | 2 | H-1555-PAD* | SU9703* |
| 12 | Capuchon protecteur | 2 | ----- | A-301-0428 |
| 13 | L'ensemble de matériel de rechange comprend : • Boulon à tête hexagonale 1/4-20 x 2 3/4 po n° (4) • Boulon à tête hexagonale 3/8-16 x 2 po n° (6) • Boulon à tête hexagonale 3/8-16 x 1 1/4 po n° (12) • Écrou hexagonal 3/8-16 n° (18) • Bague grise n° (6) • Bague crantée n° (4) | 1 | H-4769 | HW1004 |
| 14 | Ensemble de roulettes fixes | 2 | H-842-CASTER | SU1070 |
| 15 | Chariot à verrou de sûreté | 1 | H-842-LOCK | SU1096 |
| 16 | Ensemble de roulettes pivotantes | 2 | H-844-SWIVEL | SU9707 |

*LES PIÈCES SONT EXCLUSIVEMENT RÉSERVÉES AUX ÉCHELLES VENDUES EN CALIFORNIE.