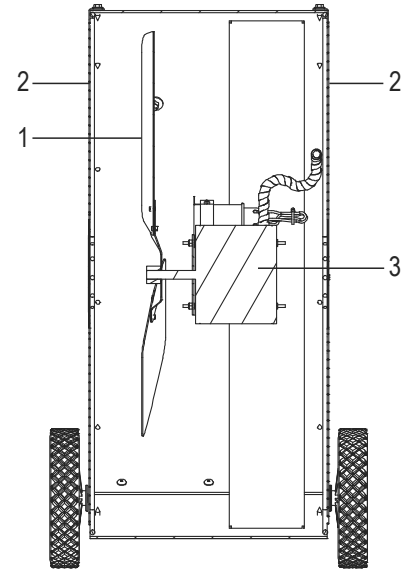
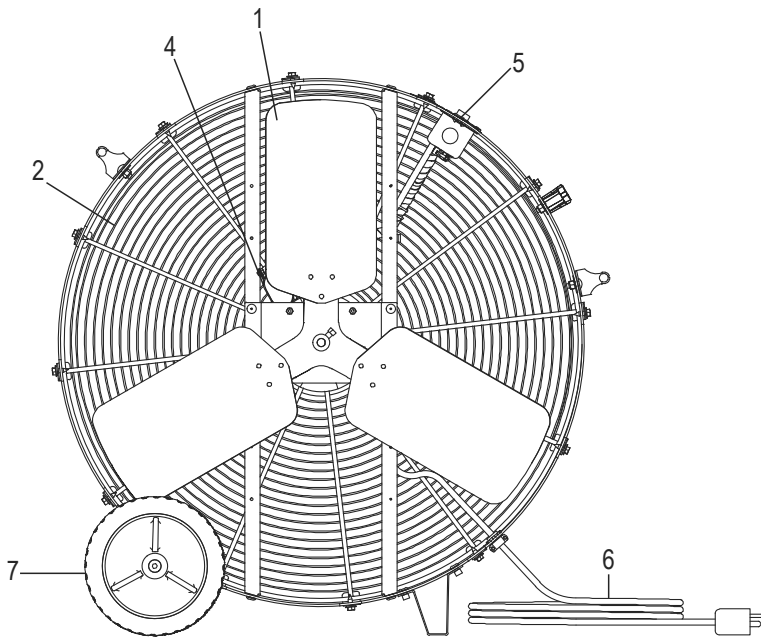


# ULINE H-1574

## 30" PORTABLE STANDARD DRUM FAN

1-800-295-5510  
 uline.com



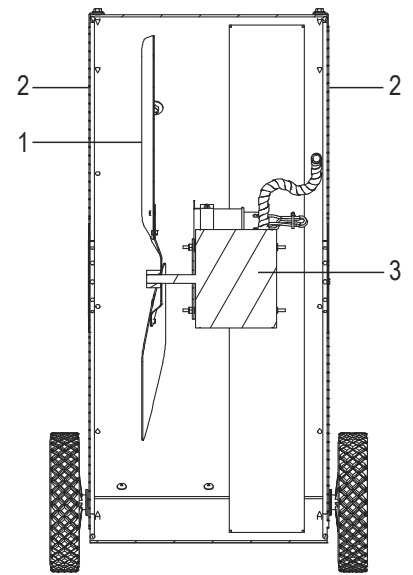
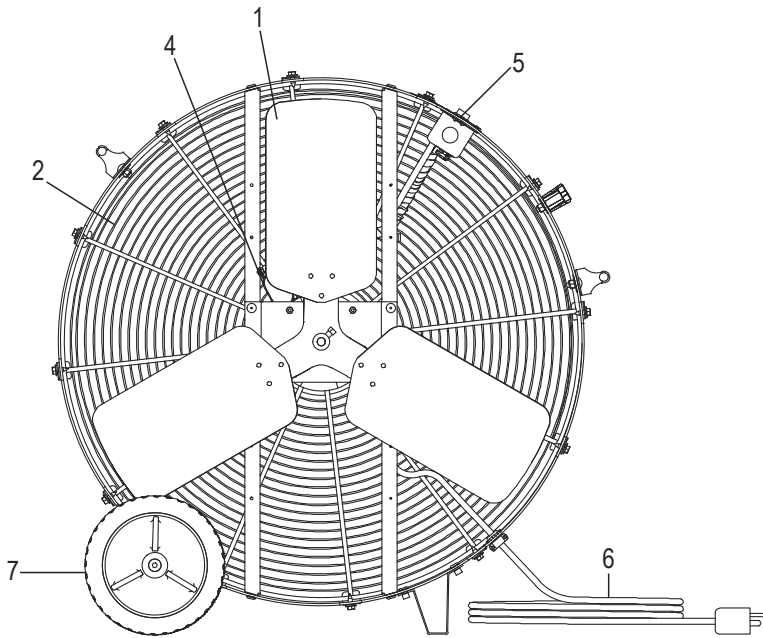
#	DESCRIPTION	QTY.	ULINE PART NO.	MFG. PART NO.
1	Fan Blade Assembly	1	H-989-BLADES	58299004
2	Guard (Front/Rear)	2	H-9322	64411004
3	Motor	1	H-9325	59225001
4	Capacitor	1	H-9328	61903012
5	Switch	1	H-1196-SWTCH	63255001
6	Cord Set	1	H-9332	58093002
7	Wheel	2	H-9333	44730002

**ULINE H-1574**

**VENTILADOR PORTÁTIL  
ESTÁNDAR TIPO  
TAMBOR DE 30"**

800-295-5510

uline.mx



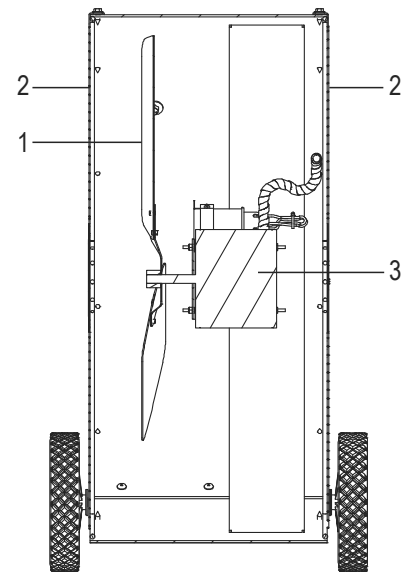
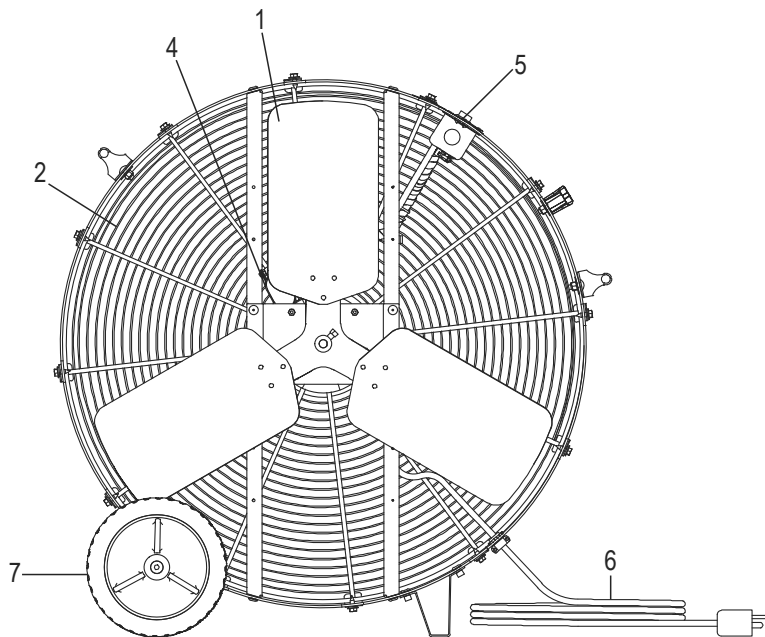
#	DESCRIPCIÓN	CANT.	NO. DE PARTE DE ULINE	NO. DE PARTE DEL FABRICANTE
1	Ensamble de las Aspas del Ventilador	1	H-989-BLADES	58299004
2	Protector (Frontal y Posterior)	2	H-9322	64411004
3	Motor	1	H-9325	59225001
4	Condensador	1	H-9328	61903012
5	Interruptor	1	H-1196-SWITCH	63255001
6	Cable de Electricidad	1	H-9332	58093002
7	Llanta	2	H-9333	44730002

**ULINE** H-1574

**VENTILATEUR PORTATIF  
STANDARD DE TYPE  
BARIL – 30 PO**

1-800-295-5510

uline.ca



#	DESCRIPTION	QTÉ	RÉF. ULINE	RÉF. DU FABRICANT
1	Ensemble des pales du ventilateur	1	H-989-BLADES	58299004
2	Grille de protection (avant et arrière)	2	H-9322	64411004
3	Moteur	1	H-9325	59225001
4	Condensateur	1	H-9328	61903012
5	Commutateur	1	H-1196-SWTCH	63255001
6	Cordon d'alimentation	1	H-9332	58093002
7	Roue	2	H-9333	44730002