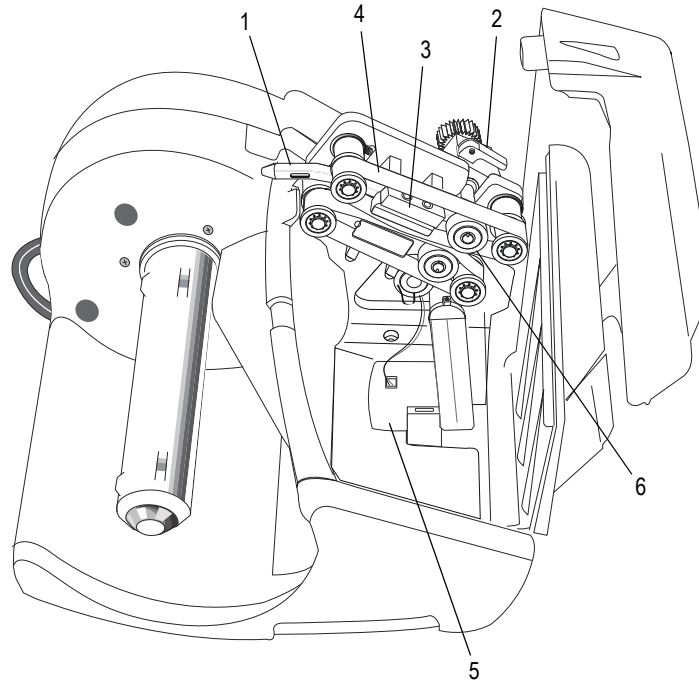
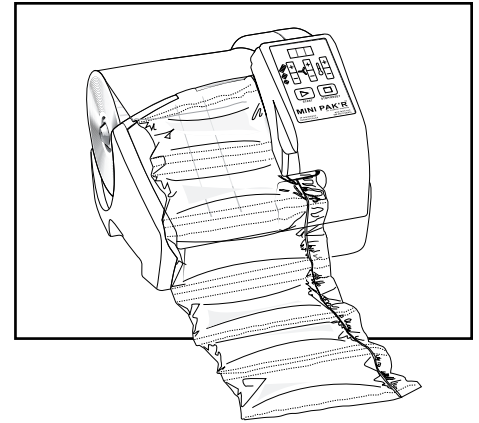


ULINE H-1604

MINI PAK'R™

AIR CUSHION MACHINE

1-800-295-5510
 uline.com

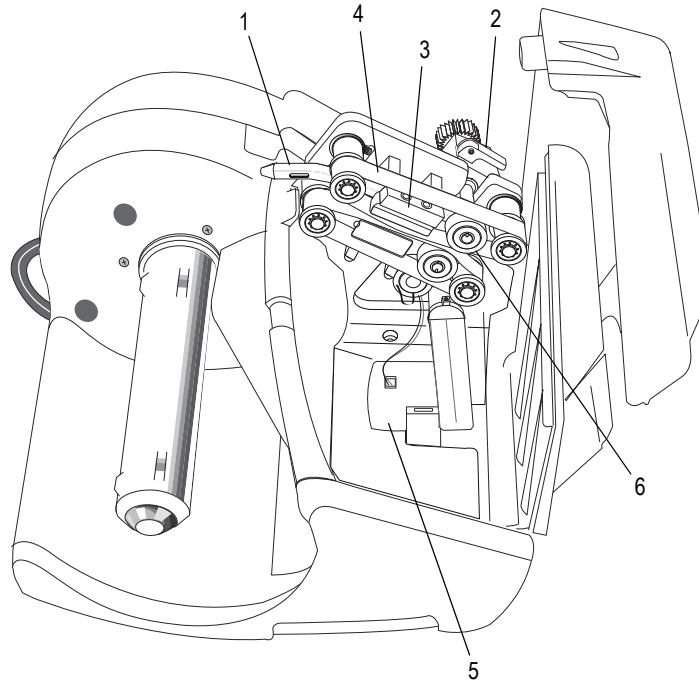
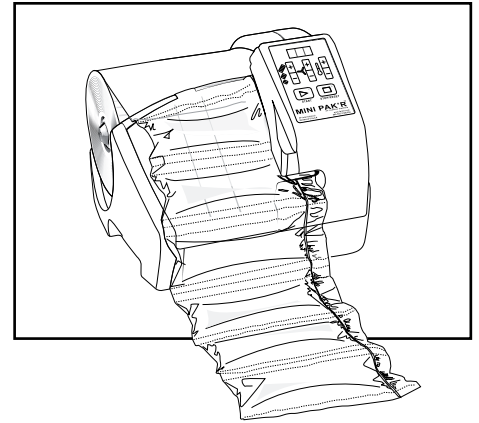


#	DESCRIPTION	QTY.	ULINE PART NO.	MFG. PART NO.
1	Air Fill Nozzle	1	-----	-----
2	Belt Release Lever	1	-----	-----
3	Slitting Blade (Includes 2 Blades, 2 Screws, Allen Wrench, and Instructions)	1	H-1604-BLADE	SM2MEKIT02
3	Slitting Blade With Red Holder (Includes 2 Blades, 2 Screws, Allen Wrench, and Instructions)	1	H-1604BLADE2	SM2MEBKT40
4	Upper & Lower Teflon Seal Belt	1	H-1604-TBELT	M2ME99050C
5	Air Pump	1	-----	-----
6	Drive Rollers Kit Includes: • Drive Pulley (1) • Square Key (1) • E-Clip (1) • E-Style Removal (1) • Insertion Key (1)	1	H-1604ROLLER	SM2MEKIT03
	Replacement Tape and Belt Kit Includes: • Teflon Tape Strip (2) • Allen Wrench (1)	1	H-1604-BELT	SM2MEKIT01
	Drive Belt (Not Shown)	1	H-1604TB	SMPR206004
	Motor (Not Shown)	1	H-1604-MOTOR	3037958

ULINE H-1604**MINI PAK'R™
MÁQUINA DE
ALMOHADILLAS**

800-295-5510

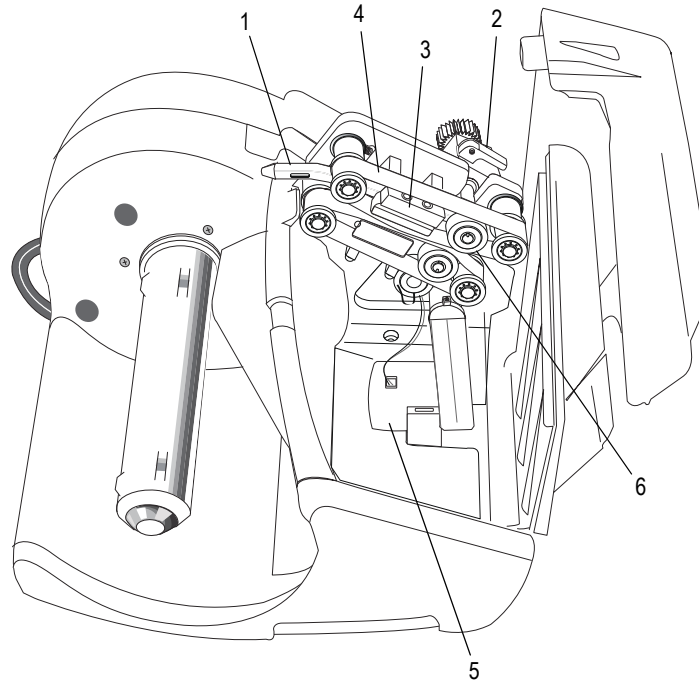
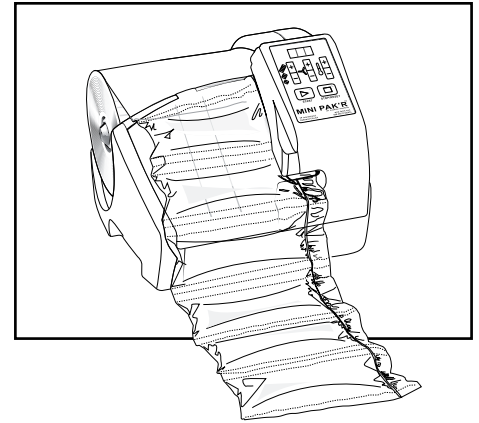
uline.mx



#	DESCRIPCIÓN	CANT.	NO. DE PARTE DE ULINE	NO. DE PARTE DEL FABRICANTE
1	Boquilla para el Llenado de Aire	1	-----	-----
2	Palanca de Liberación de la Banda	1	-----	-----
3	Navaja de Corte (Incluye 2 Navajas, 2 Tornillos, una Llave Allen e Instrucciones)	1	H-1604-BLADE	SM2MEKIT02
3	Navaja de Corte con Soporte Rojo (Incluye 2 Navajas, 2 Tornillos, una Llave Allen e Instrucciones)	1	H-1604BLADE2	SM2MEBKT40
4	Banda de Sellado de Teflón Superior e Inferior	1	H-1604-TBELT	M2ME99050C
5	Bomba de Aire	1	-----	-----
6	Kit de Rodillos del Motor Incluye: • Polea del Motor (1) • Llave Cuadrada (1) • Clip en E (1) • Desmontaje en Estilo E (1) • Llave de Inserción (1)	1	H-1604ROLLER	SM2MEKIT03
	Kit de Cinta y Banda de Repuesto Incluye: • Tiras de Cinta de Teflón (2) • Llave Allen (1)	1	H-1604-BELT	SM2MEKIT01
	Banda de Transmisión (No Se Muestra)	1	H-1604TB	SMPR206004
	Motor (No Se Muestra)	1	H-1604-MOTOR	3037958

ULINE H-1604
MINI PAK'R^{MC} –
MACHINE À
COUSSINS D'AIR

1 800 295-5510
 uline.ca



#	DESCRIPTION	QTY.	RÉF. ULINE	RÉF. DU FABRICANT
1	Buse de remplissage d'air	1	-----	-----
2	Levier de dégagement de courroie	1	-----	-----
3	Lame à refendre (incluant 2 lames, 2 vis, clé Allen et directives)	1	H-1604-BLADE	SM2MEKIT02
3	Lame à refendre avec support rouge (incluant 2 lames, 2 vis, clé Allen et directives)	1	H-1604BLADE2	SM2MEBKT40
4	Courroie en Téfalon supérieure et inférieure	1	H-1604-TBELT	M2ME99050C
5	Pompe à air	1	-----	-----
6	Ensemble de rouleaux d'entraînement Comprend : • Poulie d'entraînement (1) • Clé carré (1) • Pince en E (1) • Dépose en E (1) • Clé d'insertion (1)	1	H-1604ROLLER	SM2MEKIT03
	Ensemble de ruban adhésif et courroie de rechange Comprend : • Bandes de ruban (2) • Clé Allen (1)	1	H-1604-BELT	SM2MEKIT01
	Courroie d'entraînement (non illustré)	1	H-1604TB	SMPR206004
	Moteur (non illustré)	1	H-1604-MOTOR	3037958