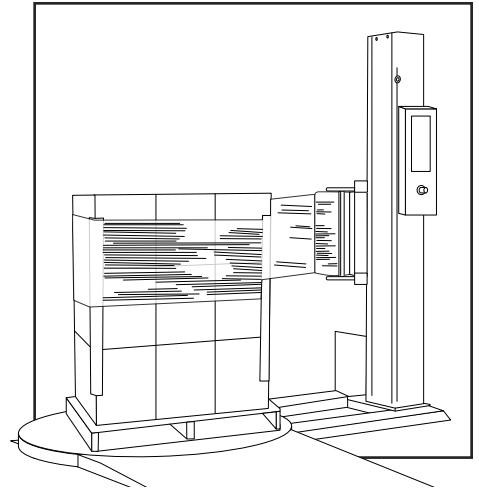


# ULINE H-1619, H-7208

## SEMI AUTOMATIC STRETCH WRAP MACHINE WITH SCALE

1-800-295-5510  
 uline.com



### ELECTRICAL PART LIST

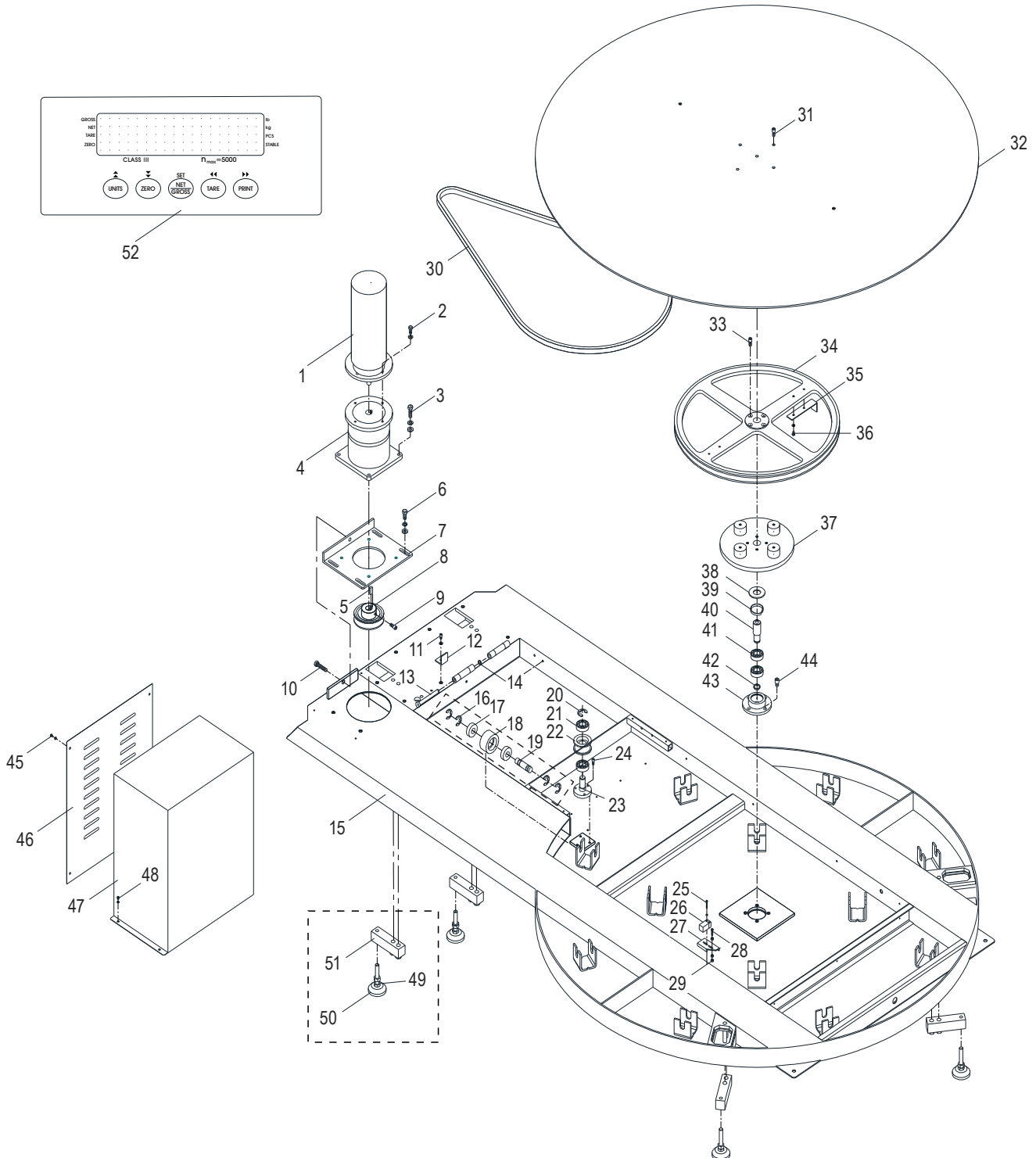
DESCRIPTION	QTY.	ULINE PART NO.	MFG. PART NO.
Microprocessor Card	1	H-1020-CARD	401495
Transformer Card	1	H-1020-TRANS	401361
Fuse, 250 VAC, 1 Amp, GMA	2	H-1020-01362	401362
Fuse, 250 VAC, 10 Amp, GMA	2	H-1020-03261	403261
Fuse, 250 VAC, 5 Amp, GMA	2	H-1020-01365	401365
Relay LY2 DC24V	5	H-1020-00630	400630
Button White	1	H-1020-01367	401367
Button Seat Contactor Nox1	1	-----	401368
Auto Run Green Lamp: Cover	1	H-1020GSB	400609
Seat	1	H-1020-PBB	400610
Light	1	H-1020-00611	400611
Knob RN-99F, Ø6.4	2	H-1020-01371	401371
Various Resistor 5K	2	-----	400649
EMG. Switch	1	H-1020-00613	400613
Button Seat Contactor NCX1	1	-----	401373
Main Power Switch	1	H-1020-PWRSW	401374
Limit Switch TZ-8108	2	H-1020-00639	400639
Limit Switch TM-1307	1	H-1020-00636	400636
Proximity Switch PS-05N-3M	1	H-1020-00641	400641
Limit Switch TZ-7110	1	H-1020-00637	400637
Photo Sensor A3R-2MX (Optional)	1	H-1020-00643	400643
Fan, 80 mm, 110-120VAC	1	H-1020-04261	404261
Fuse Holder	1	H-1020-04262	404262
Fuse, 0.2a, 30 mm	1	H-1020-04263	404263
Button Membrane Label for Control Panel	1	H-1020-LBL	310008
Carriage Control Cable	1	H-1020-CNTRL	403409

# ULINE H-1619, H-7208

## SEMI AUTOMATIC STRETCH WRAP MACHINE WITH SCALE

1-800-295-5510  
uline.com

### TURNTABLE SCALE ASSEMBLY



**SEMI AUTOMATIC  
STRETCH WRAP MACHINE  
WITH SCALE****TURNTABLE FRAME PARTS LIST**

#	DESCRIPTION	QTY.	ULINE PART NO.	MFG. PART NO.
1	Motor VP3310D 1/4HP 1.5M	1	H-1020-37	300037
2	Screw M8 x 20L and W.	4	-----	200091
3	Screw M10 x 20L and S.W. & W.	4	-----	200092
4	Speed Reducer 1/4HP 1.5M	1	H-1020-00031	300031
5	Key 5 x 20L	1	H-1020-0002Q	300002
6	Screw M10 x 25L & S.W. & W.	4	-----	200093
7	Motor Adjust Seat 1.5M	1	-----	500034
8	Motor Pulley 4" 22 1.5M	1	-----	500014
9	Set Screw, M8 x 10L	2	-----	207303
10	Screw M10 x 70L	1	-----	200095
11	Screw M6 x 12L and W.	1	H-1020-M6X12	200077
12	Motor Box Fix Plate	1	H-1020-MTFXQ	500083
13	Pin	2	H-1020PIN18Q	500087
14	Ring STW-10	2	H-1020-79	300006
15	Turntable Seat With Integral Scale -- 1.5M	1	-----	600424
16	Ring STW-17	48	H-1287-17	300009
17	Bearing 6203ZZ 1.5M	24	-----	300021
18	Supporting Plastic Wheel 1.5M	12	-----	500010
19	Supporting Plastic Wheel Shaft 1.5M	12	-----	500009
20	Ring STW-17	1	H-1287-17	300009
21	Bearing 6203ZZ	2	-----	300021
22	Belt Lock Pulley	1	H-1020-22	500011
23	Belt Lock Pulley Shaft	1	H-1020-23	500012
24	Screw M6 x 16L	3	H-1020-M6X12	200078
25	Screw M3 x 25L and W.	2	-----	200098
26	Proximity Switch PS-05N-3M	1	H-1020-00641	400641
27	Proximity Switch Fix Seat	1	-----	504280
28	Screw M4 x 20L	2	-----	200103
29	Nut M5	6	-----	200128
30	Belt B-172 1.5M	1	H-1020-00013	300013
31	Screw M8 x 25L	4	H-1020-M825L	200113
32	Turntable Top 1.5M	1	H-1020-TPLT	500004
33	Screw M8 x 20L	4	H-1020-M820L	200084
34	22" Wheel	1	H-1020-PLYDS	500007
35	Locating Plate	1	-----	504281
36	Screw M5 x 10L and W.	4	-----	200108
37	Pulley Fixing Plate	1	H-1287-34DS	500008

**SEMI AUTOMATIC  
STRETCH WRAP MACHINE  
WITH SCALE**

## TURNABLE FRAME PARTS LIST CONTINUED

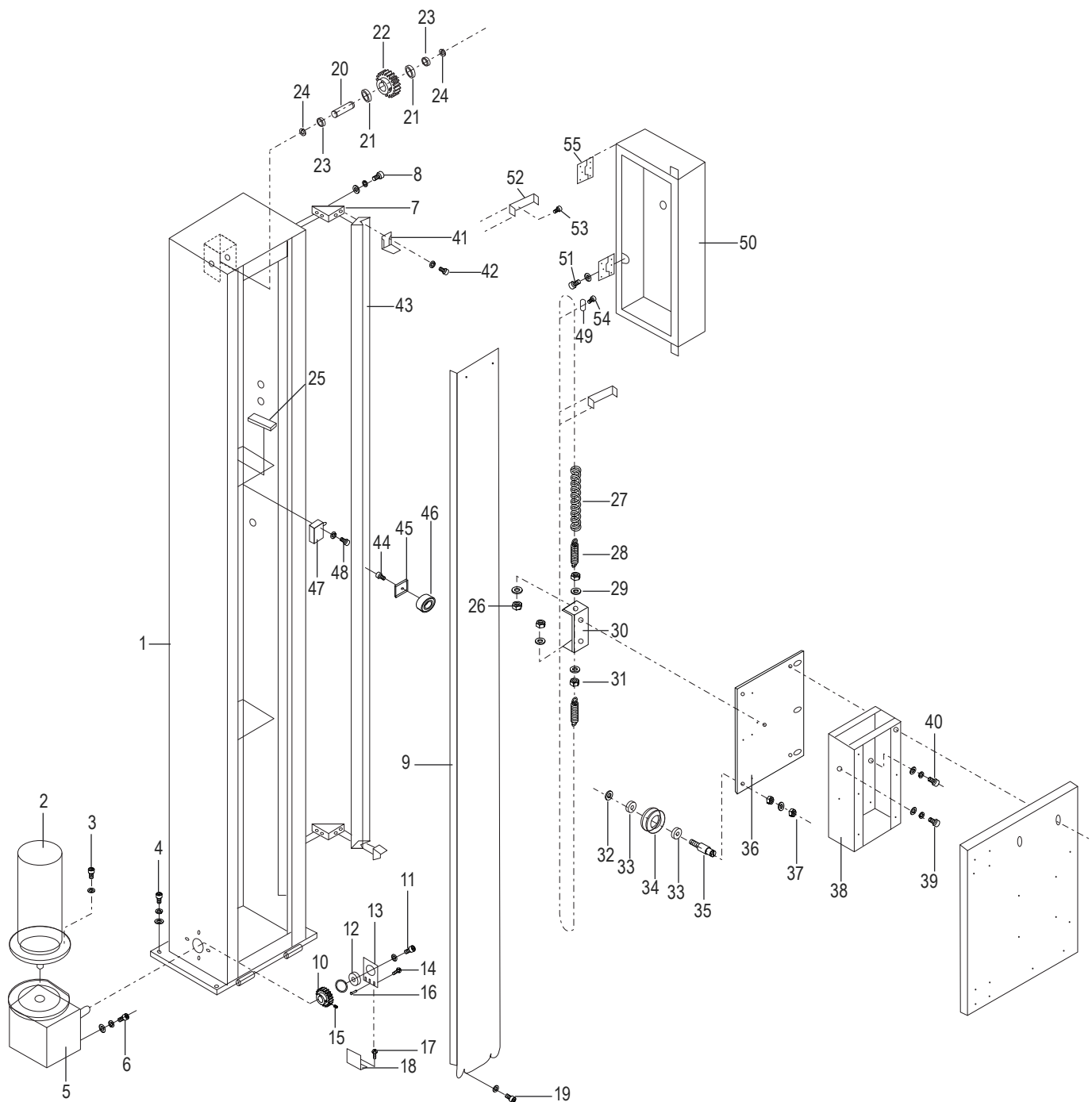
#	DESCRIPTION	QTY.	ULINE PART NO.	MFG. PART NO.
38	Belt Pulley Seat Ring	1	H-1287-BPSR	500085
39	Ring RTW-42	1	-----	300012
40	Belt Pulley Shaft	1	H-1287-BPSFT	500084
41	Bearing 6004ZZ	2	H-1287-604ZZ	300018
42	Ring STW-20	1	H-1287-STW20	300010
43	Belt Pulley Bearing Seat	1	H-1287-43	500086
44	Screw M10 x 16L	4	H-1287-41	200088
45	Screw M4 x 8L & W.	4	-----	200100
46	Motor Cover 1.5M	1	H-3700-MCVR	500081
47	Turntable Motor Box 1.5M	1	H-1020-MTRBX	600028
48	Screw M4 X 8L and W.	2	-----	200100
49	Jam Nut – M12	1	H-1619-JNUTQ	200140
50	Load Cell Foot	4	H-1619-LCF	306276
51	Load Cell	4	H-1619-LCELL	306275
	Scale Display (Not Shown)	1	H-1619-DPLYQ	300353
	Ramp – Integrated Scale (Not Shown)	1	H-1676	600947
	Summing Board Cover (Not Shown)	1	-----	510287
	Enclosure – Stainless Steel with Summing Board (Not Shown)	1	H-1619-ENCLS	303149
	Button Seat Contacter (Not Shown)	1	H-1020-01373	400616
	Potentiometer – 5K (Not Shown)	1	H-1020-08117	408117
	Replacement Foot Pad (Not Shown)	1	H-1619-FEET	302908

# ULINE H-1619, H-7208

## SEMI AUTOMATIC STRETCH WRAP MACHINE WITH SCALE

1-800-295-5510  
uline.com

### TOWER ASSEMBLY



**SEMI AUTOMATIC  
STRETCH WRAP MACHINE  
WITH SCALE****TOWER ASSEMBLY PARTS LIST**

#	DESCRIPTION	QTY.	ULINE PART NO.	MFG. PART NO.
1	Tower – STD (Scale)	1	-----	504309
2	Elevator Unit Motor Vp3310d	1	H-1675-00038	300038
3	Screw M8 x 20L and S.W.	4	-----	200091
4	Screw M10 x 25L and S.W. and W.	5	-----	200090
5	Elevator Unit Speed Reducer VTM-40	1	H-1020-REDUQ	300030
6	Screw M8 x 25L and S.W. and W.	4	-----	200085
7	Channel Support	2	H-3700-00135	500135
8	Screw M6 x 16L and S.W. and W.	4	H-1020-M6X16	200078
9	Chain Wheel Cover – STD	1	-----	500136
10	Up & Down Chain Wheel (Lower) 11 Teeth	1	-----	500041
11	Shcs, M6 x 16L and S.W. and W.	1	H-1020-51Q	200802
12	Bearing 6202-2NR	1	-----	300020
13	Speed Reducer Bearing Seat	1	H-1020-13Q	500102
14	Screw M4 x 6L and W.	2	H-1020-14Q	200099
15	Screw M6 x 8L	1	H-1020-15Q	200120
16	Pin $\varnothing$ 4 x 8	1	H-1020-16Q	300000
17	Screw M8 x 12L	2	H-1020-17Q	200082
18	Bearing Adjust Seat	1	H-1020-18Q	500103
19	Screw M6 x 12L and W.	4	H-1020-M6X12	200077
20	Upper Chain Wheel Shaft	1	H-1020-20Q	500003
21	Bearing 6002ZZ	2	H-1020-21Q	300017
22	Upper Chain Wheel	1	-----	500118
24	Ring STW-15	2	H-1020-24Q	300008
25	Adjust Bar Washer	1	-----	501864
26	Nut M12	1	H-1619-JNUTQ	200140
27	Chain – STD	1	H-1020-2.1M	300049
28	Elevator Unit Chain Screw Shaft	2	-----	500025
29	Washer M12	4	-----	200147
30	Chain Adjust Seat	1	-----	500092
31	Nut M12	3	-----	200133
32	Ring STW-12	6	-----	300007
33	Bearing 6001ZZ	8	-----	300016
34	Up and Down Driving Wheel	4	H-1020-34Q	500090
35	Up and Down Driving Wheel Shaft	4	-----	500091
36	Chain Wheel Seat	1	-----	500040

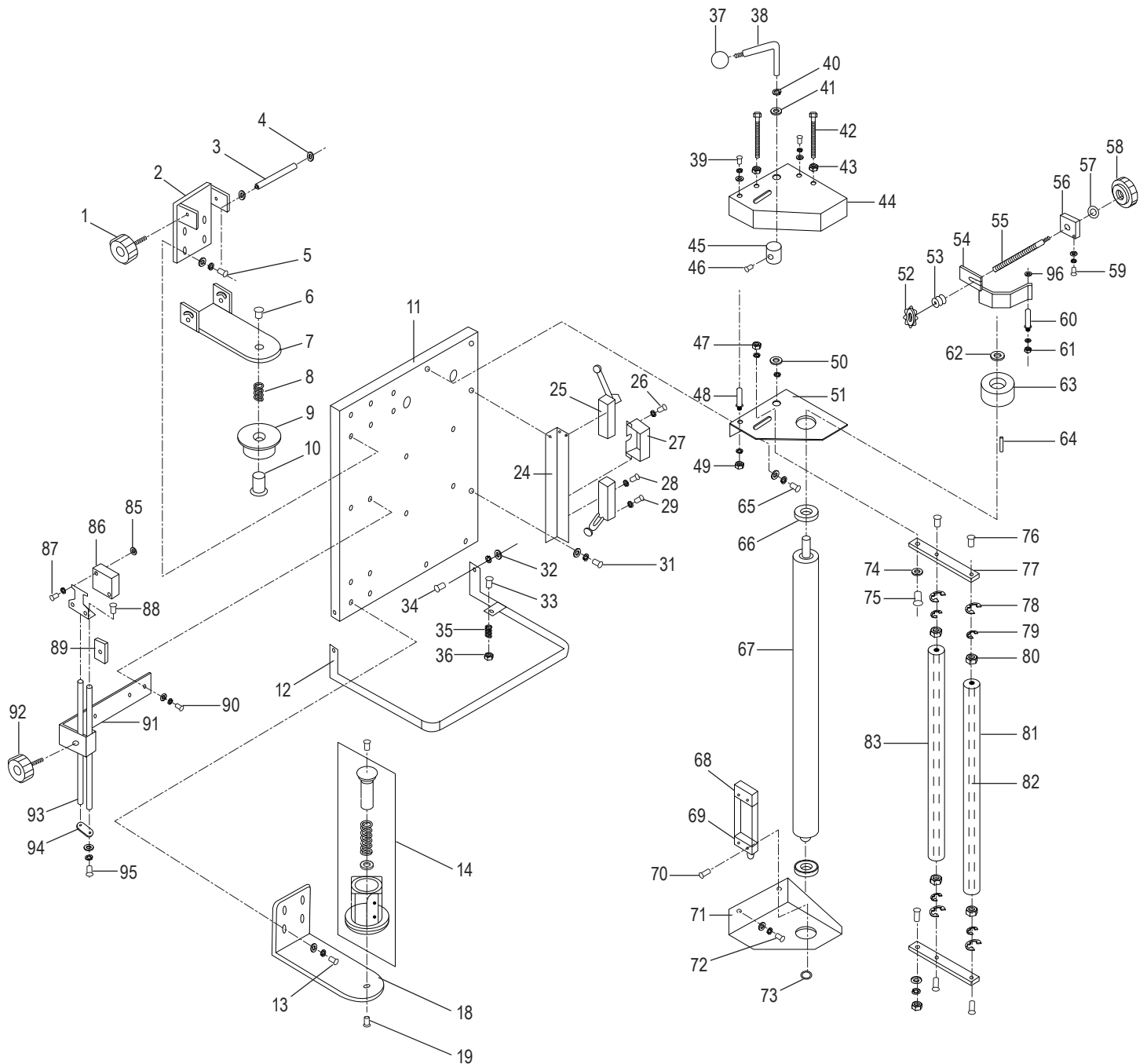
**SEMI AUTOMATIC  
STRETCH WRAP MACHINE  
WITH SCALE****TOWER ASSEMBLY PARTS LIST CONTINUED**

#	DESCRIPTION	QTY.	ULINE PART NO.	MFG. PART NO.
37	Nut M10 and S.W. and W.	6	-----	200131
38	Elevator Unit Seat (Inner)	1	-----	600008
39	Screw M8 x 20L and S.W. and W.	2	H-1020-M820L	200084
40	Screw M8 x 16L and S.W. and W.	6	-----	200083
41	Limit Plate	2	-----	500138
42	Screw M6 x 16L and S.W. and Nut	4	-----	200125
43	Channel – STD	1	H-3700-00139	500139
44	Screw M6 x 16L	1	H-1020-M6X16	200078
45	Fix Piece	1	H-1020-FIXPC	500141
46	Handel Wheel	1	H-1020-HNDWH	500142
47	Limit Switch TZ-7110	1	H-1020-00637	400637
48	Screw M4 x 30L and W.	2	-----	200105
49	Lock with Key	2	H-1020TWRKEY	300041
50	Control Box	1	H-1020-00143	500143
50a	Button Membrane Label For Control Panel	1	H-1020-LBL	310008
51	Screw M6 x 10L and S.W.	1	-----	200076
52	Lock Latch Plate	2	H-1020300048	300048
53	Screw M6 x 10L and S.W.	4	-----	200076
54	Screw M5 x 16L	1	-----	204905
55	Hinge	2	H-7208-CPH	500106
	Scale Display (Not Shown)	1	H-1619-DPLYQ	300353
	Scale Power Plug Receptacle (Not Shown)	1	-----	504471
	Power Plug Cover (Not Shown)	1	-----	504470

# ULINE H-1619, H-7208 SEMI AUTOMATIC STRETCH WRAP MACHINE WITH SCALE

1-800-295-5510  
uline.com

## FILM CARRIAGE ASSEMBLY





**SEMI AUTOMATIC  
STRETCH WRAP MACHINE  
WITH SCALE****FILM CARRIAGE ASSEMBLY PARTS LIST**

#	DESCRIPTION	QTY.	ULINE PART NO.	MFG. PART NO.
1	Knob	1	H-1020HANDLE	500000
1	Knob Threaded Rod Stud	1	H-1020-KNOBQ	204908
2	Film Fix Seat (Upper)	1	-----	500144
3	Shaft	1	-----	500145
4	Ring STW-10	2	H-1020-79	300006
5	Screw M6 x 20L and S.W. and W.	4	H-1020-0079Q	200079
6	Flat Head Screw M10 x 20L	1	H-2957-FHCS	200627
7	Film Moving Shaft	1	-----	500146
8	Film Seat Spring	1	-----	500147
9	Film Seat (Upper)	1	-----	500148
10	Film Seat Shaft	1	-----	500101
11	Elevator Unit Seat (Outer) – 20"	1	-----	500149
11	Elevator Unit Seat (Outer) – 30"	1	-----	504260
12	Pedal	1	H-1020-FTPED	500150
13	Screw M6 x 20L and S.W. and W.	4	H-1020-0079Q	200079
14	<b>Lower Core Holder Assembly</b> Includes: • Film Seat Shaft #7 (1) • Spring #35 (1) • Bearing NTB/A51730 • Film Core Holder • Film Core Brake Plate • Film Brake Disc • Washer	1	H-1619-LCORE	700072
18	Film Fix Seat (Lower)	1	H-1020-SEATQ	500151
19	Screw M10 x 20L	1	H-1619-0089	200089
23	Screw M6 x 20L and S.W. and W.	2	H-1020-0079Q	200079
24	Limit Switch Seat	1	-----	500152
25	Limit Switch TZ-8108	2	H-1020-00639	400639
26	Screw M4 x 12L	2	-----	200101
27	Terminal Cover	1	-----	500130
28	Screw M4 x 16L	4	-----	200102
29	Screw M4 x 12L	4	-----	200101
31	Screw M6 x 12L and S.W. and W.	2	H-1020-M6X12	200077
32	Nut M6	2	-----	200137
33	Screw M4 x 20L	1	-----	200103
34	Screw M6 x 20L	2	H-1020-0079Q	200079
35	Spring	1	-----	500016
36	Nut M4	2	-----	200127

**SEMI AUTOMATIC  
STRETCH WRAP MACHINE  
WITH SCALE****FILM CARRIAGE ASSEMBLY PARTS LIST CONTINUED**

#	DESCRIPTION	QTY.	ULINE PART NO.	MFG. PART NO.
37	Handle Knob	1	H-1020HANDLE	500913
38	Handle	1	-----	500153
39	Screw M6 x 12L and S.W. and W.	2	H-1020-M6X12	200077
40	Ring STW-10	1	H-1020-79	300006
41	Ring	1	-----	500154
42	Screw M6 x 100L	2	-----	200157
43	Nut M6	4	-----	200129
44	Stretch Seat Cover (Upper)	1	-----	500155
45	Wheel	1	H-1020-5001Q	500156
46	Screw M6 x 10L	1	H-1020-2001Q	200121
47	Nut M8 and S.W.	2	-----	200130
48	Stretch Seat Shaft	1	-----	500157
49	Nut M8 and W.	1	-----	200130
50	Ring	1	H-1020-BUSHQ	500158
51	Upper Stretch Seat	1	-----	500159
52	Tension Adjust Seat	1	H-1020-0160Q	500160
53	Stretch Spring	1	H-1020-SORNG	500161
54	Brake Plate	1	H-1020-00162	500162
55	Tension Adjust Screw	1	H-1020-BSCRW	500163
56	Gear Screw Fix Seat	1	-----	500164
57	Ring	1	-----	500154
58	Handle	1	-----	500000
59	Screw M6 x 12L and S.W. and W.	2	H-1020-M6X12	200077
60	Break Plate Shaft	1	-----	500165
61	Nut M6 and S.W.	2	-----	200129
62	Break Wheel Fix Shaft	1	-----	500166
63	Brake Wheel	1	H-1020-0167Q	500167
64	Pin 5 x 5 x 20L	1	H-1020-0002Q	300002
65	Screw M8 x 20L and S.W. and W.	2	H-1020-M820L	200084
66	Bearing 6004ZZ-NR	2	H-1020-BEARN	300051
67	Pre-Stretch Shaft – 20"	1	H-1020-PSHFT	500168
67	Pre-Stretch Shaft – 30"	1	-----	504261
68	Wire Protector	1	-----	400640
69	Limit Switch TM-1307	1	H-1020-00636	400636
70	Screw M4 x 25L	2	-----	200104
71	Lower Stretch Seat	1	-----	500169
72	Screw M8 x 20L and S.W. and W.	2	H-1020-M820L	200084

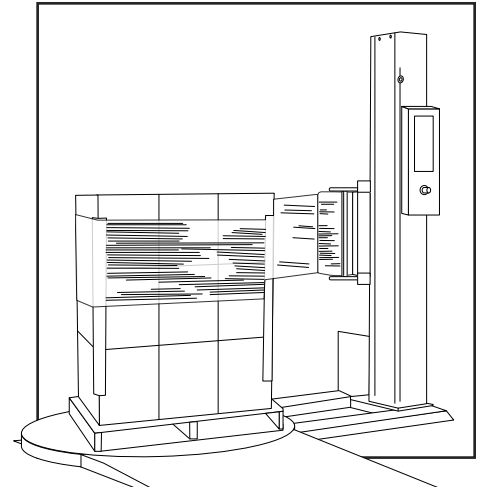
**SEMI AUTOMATIC  
STRETCH WRAP MACHINE  
WITH SCALE**

## FILM CARRIAGE ASSEMBLY PARTS LIST CONTINUED

#	DESCRIPTION	QTY.	ULINE PART NO.	MFG. PART NO.
73	Ring STW-20	1	H-1287-STW20	300010
74	Ring	2	H-1020-BUSHQ	500158
75	Moving Shaft Pin	2	H-1020-PINQ	500170
76	Screw M6 x 12L	4	-----	200833
77	Moving Shaft	1	H-1020-SHFTQ	500171
77	Moving Shaft	1	-----	500172
78	Ring STW-22	4	H-1020-78	300052
79	Ring STW-10	4	H-1020-79	300006
80	Bearing 6000ZZ	4	H-1020-80	300015
81	Idler Roller – 20"	1	H-1020-81	500173
81	Idler Roller – 30"	1	-----	504262
82	Idler Roller Shaft – 20"	2	H-1020-82	500174
82	Idler Roller Shaft – 30"	2	-----	504263
83	Idler Roller – 20"	1	H-1020-8320Q	500175
83	Idler Roller – 30"	1	-----	504264
85	Nut M4 (Optional)	2	-----	200127
86	Photo Sensor A3R-2MX	1	H-1020-00643	400643
87	Screw M4 x 12L and W.	2	-----	200101
88	Screw M6 x 12L	2	-----	200110
89	Fix Piece	1	-----	500094
90	Screw M6 x 20L and S.W. and W.	2	H-1020-0079Q	200079
91	Photo Sensor Adjust Seat	1	H-1020-91	500176
92	Handler	1	-----	500000
93	Photo Sensor Adjust Bar	2	-----	500095
94	Connecting Plate	1	-----	500096
95	Screw M6 x 12L and S.W. and W.	2	H-1020-M6X12	200077
96	Spacer, Anti-Squeak	1	-----	304629
	Color-Sensitive Photo Sensor (Optional) (Not Shown)	1	H-1020-COLOR	700774
	Instructional Video (Not Shown)	1	H-1020VIDEO	PREDSSLOWPROF1
	AC Adaptor (Not Shown)	1	H-1619-ACAD	307360
	Power Cord (Not Shown)	1	H-1020-POWER	400743

**ULINE** H-1619, H-7208  
**MÁQUINA SEMIAUTOMÁTICA  
 PARA PELÍCULA ELÁSTICA  
 CON BÁSCULA**

800-295-5510  
 uline.mx



**LISTA DE PARTES ELÉCTRICAS**

DESCRIPCIÓN	CANT.	NO. DE PARTE DE ULINE	NO. DE PARTE DEL FABRICANTE
Tarjeta del Microprocesador	1	H-1020-CARD	401495
Tarjeta del Transformador	1	H-1020-TRANS	401361
Fusible, 250, VAC, 1 AMP, GMA	2	H-1020-01362	401362
Fusible, 250, VAC, 10 AMP, GMA	2	H-1020-03261	403261
Fusible, 250, VAC, 5 AMP, GMA	2	H-1020-01365	401365
Relevador de Salida LY2 DC24V	5	H-1020-00630	400630
Botón Blanco	1	H-1020-01367	401367
Soporte del Botón del Contactor Nox1	1	-----	401368
Luz Verde del Proceso Automático: Cubierta	1	H-1020GSB	400609
Soporte	1	H-1020-PBB	400610
Foco	1	H-1020-00611	400611
Perilla RN-99F, Ø6.4	2	H-1020-01371	401371
Varias Resistencias 5K	2	-----	400649
EMG. Interruptor	1	H-1020-00613	400613
Soporte del Botón del Contactor NCX1	1	-----	401373
Interruptor Principal de Corriente	1	H-1020-PWRSW	401374
Interruptor de Límite TZ-8108	2	H-1020-00639	400639
Interruptor de Límite TM-1307	1	H-1020-00636	400636
Interruptor de Proximidad PS-05N-3M	1	H-1020-00641	400641
Interruptor de Límite TZ-7110	1	H-1020-00637	400637
Sensor Fotoeléctrico A3R-2MX (Opcional)	1	H-1020-00643	400643
Ventilador, 80 mm (3.15"), 110-120 VAC	1	H-1020-04261	404261
Soporte para Fusible	1	H-1020-04262	404262
Fusible, 0.2a, 30 mm (1.18")	1	H-1020-04263	404263
Etiqueta de Membrana del Botón para Panel de Control	1	H-1020-LBL	310008
Cable de Control del Portador	1	H-1020-CNTRL	403409

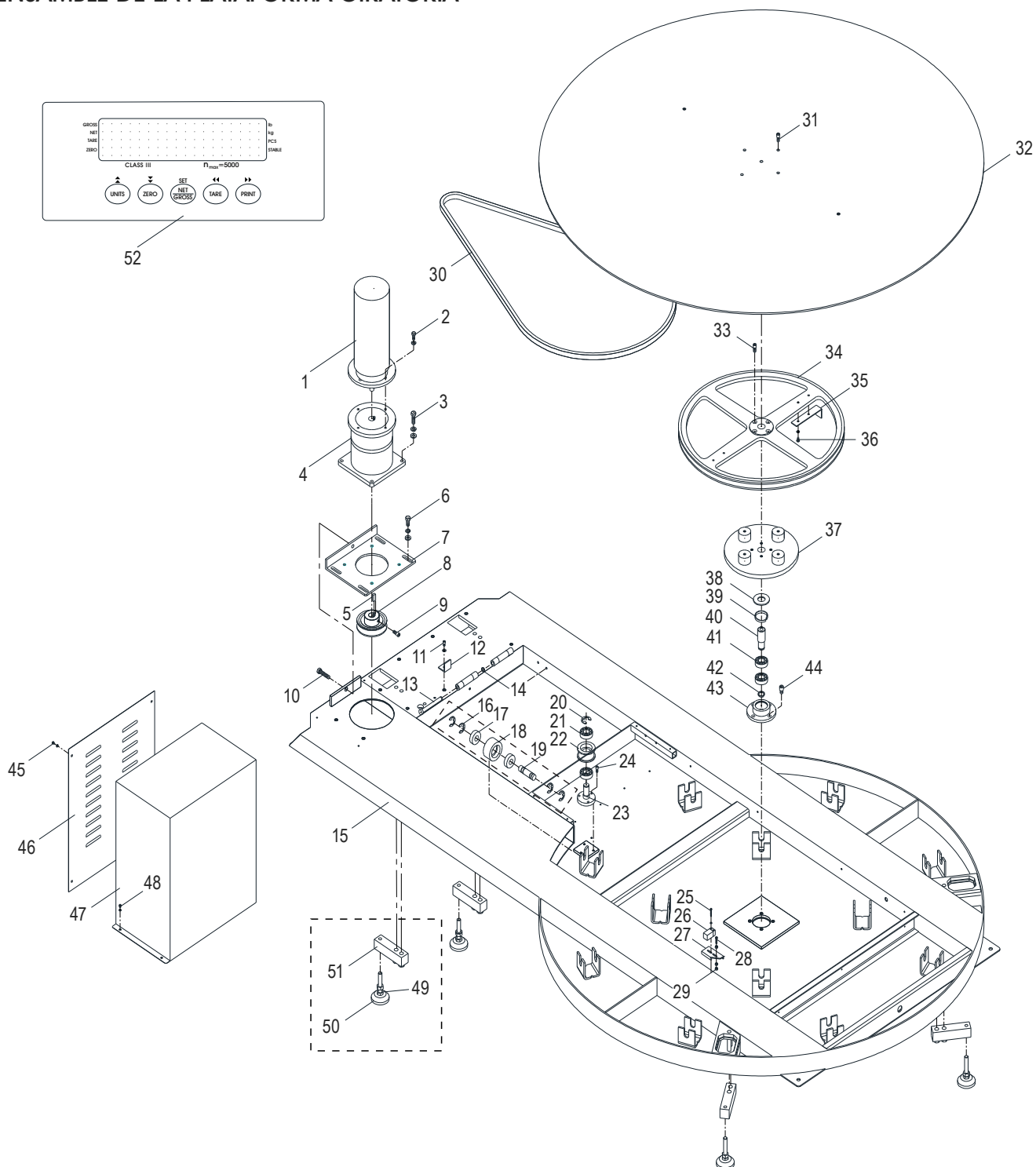
# ULINE H-1619, H-7208

## MÁQUINA SEMIAUTOMÁTICA PARA PELÍCULA ELÁSTICA CON BÁSCULA

800-295-5510

uline.mx

### ENSAMBLE DE LA PLATAFORMA GIRATORIA



# ULINE H-1619, H-7208

## MÁQUINA SEMIAUTOMÁTICA PARA PELÍCULA ELÁSTICA CON BÁSCULA

800-295-5510  
uline.mx

### LISTA DE PARTES DEL ARMAZÓN DE LA PLATAFORMA GIRATORIA

#	DESCRIPCIÓN	CANT.	NO. DE PARTE DE ULINE	NO. DE PARTE DEL FABRICANTE
1	Motor VP3310D 1/4HP 1.5M	1	H-1020-37	300037
2	Tornillo M8 x 20L y Rondana	4	-----	200091
3	Tornillo M10 x 20L y Tornillo y Rondana	4	-----	200092
4	Reductor de Velocidad 1/4HP 1.5M	1	H-1020-00031	300031
5	Llave 5 x 20L	1	H-1020-0002Q	300002
6	Tornillo M10 x 25L y Tornillo y Rondana	4	-----	200093
7	Soporte del Motor de Ajuste 1.5M	1	-----	500034
8	Polea del Motor 10cm (4") 22 1.5M	1	-----	500014
9	Set de Tornillos de Ajuste M8 x 10L	2	-----	207303
10	Tornillo M10 x 70L	1	-----	200095
11	Tornillo M6 x 12L y Rondana	1	H-1020-M6X12	200077
12	Placa para Fijar la Caja del Motor	1	H-1020-MTFXQ	500083
13	Pasador	2	H-1020PIN18Q	500087
14	Anillo STW-10	2	H-1020-79	300006
15	Soporte para Plataforma Giratoria con Báscula Integral – 1.5M	1	-----	600424
16	Anillo STW-17	48	H-1287-17	300009
17	Balero 6203ZZ 1.5M	24	-----	300021
18	Llanta Plástica de Soporte 1.5M	12	-----	500010
19	Eje de la Llanta Plástica de Soporte 1.5M	12	-----	500009
20	Anillo STW-17	1	H-1287-17	300009
21	Balero 6203ZZ	2	-----	300021
22	Retén para Banda de Polea	1	H-1020-22	500011
23	Eje para Retén para Banda de Polea	1	H-1020-23	500012
24	Tornillo M6 x 16L	3	H-1020-M6X12	200078
25	Tornillo M3 x 25L y Rondana	2	-----	200098
26	Interruptor de Proximidad PS-05N-3M	1	H-1020-00641	400641
27	Soporte Fijo del Interruptor de Proximidad	1	-----	504280
28	Tornillo M4 x 20L	2	-----	200103
29	Tuerca M5	6	-----	200128
30	Banda B-172 1.5M	1	H-1020-00013	300013
31	Tornillo M8 x 25L	4	H-1020-M825L	200113
32	Placa de la Plataforma Giratoria	1	H-1020-TPLT	500004
33	Tornillo M8 x 20L	4	H-1020-M820L	200084
34	Rueda de 55.88 cm (22")	1	H-1020-PLYDS	500007
35	Placa de Ubicación	1	-----	504281
36	Tornillo M5 x 10L y Rondana	4	-----	200108
37	Placa de Fijación de Polea	1	H-1287-34DS	500008

**ULINE** H-1619, H-7208  
**MÁQUINA SEMIAUTOMÁTICA  
 PARA PELÍCULA ELÁSTICA  
 CON BÁSCULA**

800-295-5510  
 uline.mx

CONTINUACIÓN DE LA LISTA DE PARTES DEL ARMAZÓN DE LA PLATAFORMA GIRATORIA

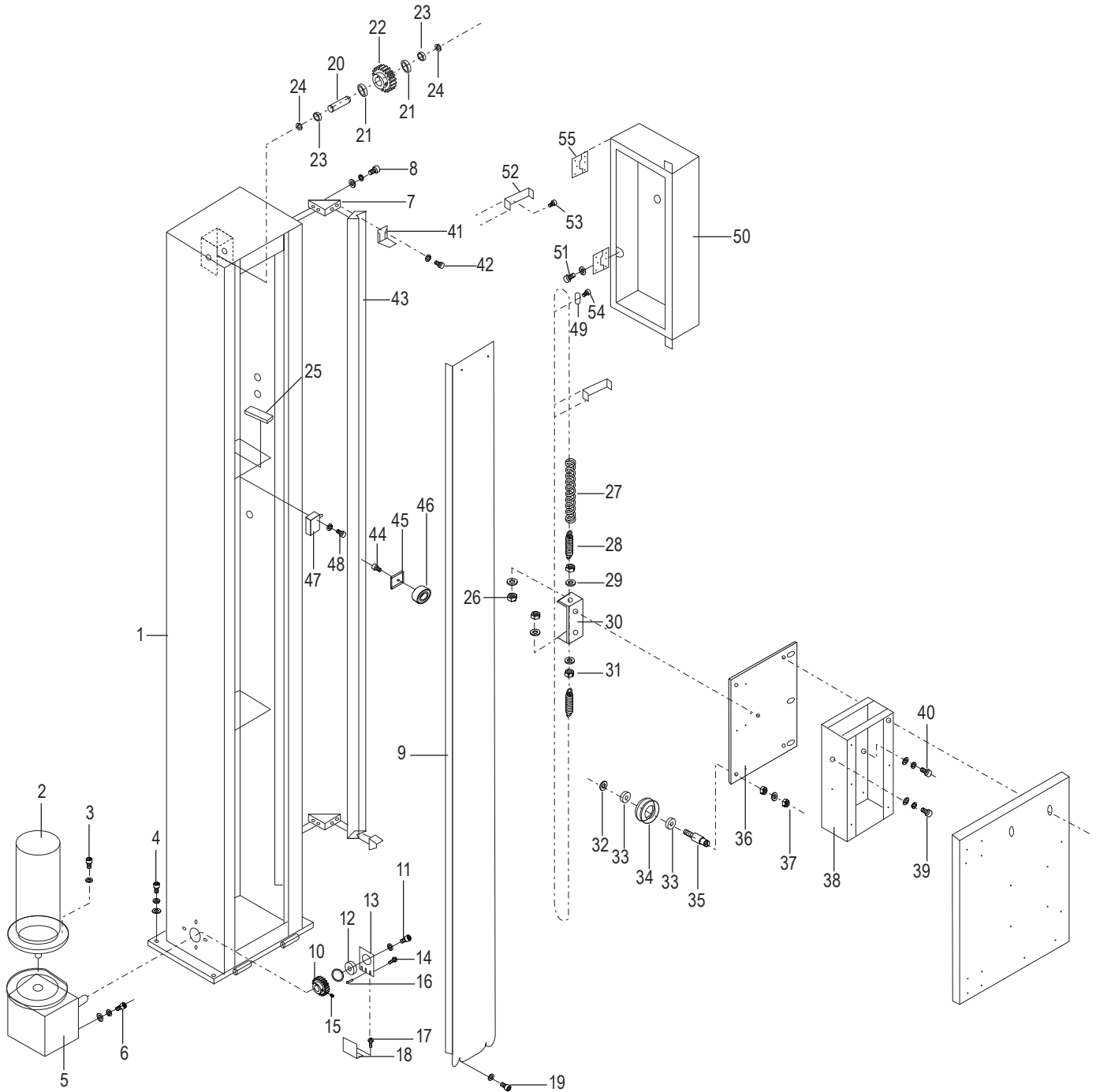
#	DESCRIPCIÓN	CANT.	NO. DE PARTE DE ULINE	NO. DE PARTE DEL FABRICANTE
38	Anillo de Soporte para Banda de Polea	1	H-1287-BPSR	500085
39	Anillo RTW-42	1	-----	300012
40	Eje para Banda de Polea	1	H-1287-BPSFT	500084
41	Balero 6004ZZ	2	H-1287-604ZZ	300018
42	Anillo STW-20	1	H-1287-STW20	300010
43	Perno de Soporte para Banda de Polea	1	H-1287-43	500086
44	Tornillo M10 x 16L	4	H-1287-41	200088
45	Tornillo M4 x 8L y Rondana	4	-----	200100
46	Cubierta de Motor 1.5M	1	H-3700-MCVR	500081
47	Caja del Motor de la Plataforma Giratoria 1.5M	1	H-1020-MTRBX	600028
48	Tornillo M4 x 8L y Rondana	2	-----	200100
49	Tuerca de Atasco – M12	1	H-1619-JNUTQ	200140
50	Pie de Celda de Carga	4	H-1619-LCF	306276
51	Celda de Carga	4	H-1619-LCELL	306275
	Pantalla de la Báscula (No Se Muestra)	1	H-1619-DPLYQ	300353
	Rampa – Báscula Integrada (No Se Muestra)	1	H-1676	600947
	Cubierta de Tablero Sumador (No Se Muestra)	1	-----	510287
	Carcasa – Acero Inoxidable con Tarjeta Sumadora (No se Muestra)	1	H-1619-ENCLS	303149
	Botón de Asiento Contactor (No se Muestra)	1	H-1020-01373	400616
	Potenciómetro – 5K (No se Muestra)	1	H-1020-08117	408117
	Repuesto de Almohadilla para Pata (No se Muestra)	1	H-1619-FEET	302908

# ULINE H-1619, H-7208

## MÁQUINA SEMIAUTOMÁTICA PARA PELÍCULA ELÁSTICA CON BÁSCULA

800-295-5510  
uline.mx

### ENSAMBLE DE LA TORRE





**ULINE** H-1619, H-7208  
**MÁQUINA SEMIAUTOMÁTICA  
 PARA PELÍCULA ELÁSTICA  
 CON BÁSCULA**

800-295-5510  
 uline.mx

LISTA DE PARTES PARA ENSAMBLE DE LA TORRE

#	DESCRIPCIÓN	CANT.	NO. DE PARTE DE ULINE	NO. DE PARTE DEL FABRICANTE
1	Torre – STD (Báscula)	1	-----	504309
2	Unidad del Motor de Elevación Vp3310d	1	H-1675-00038	300038
3	Tornillo M8 x 20L y Tornillo	4	-----	200091
4	Tornillo M10 x 25L, Tornillo y Rondana	5	-----	200090
5	Reductor de Velocidad de la Unidad de Elevación VTM-40	1	H-1020-REDUQ	300030
6	Tornillo M8 x 25L, Rondana de Seguridad y Rondana	4	-----	200085
7	Soporte del Canal	2	H-3700-00135	500135
8	Tornillo M6 x 16L, Tornillo y Rondana	4	H-1020-M6X16	200078
9	Cubierta de Cadena de la Rueda – STD	1	-----	500136
10	Rueda (Inferior) para Cadena de 11 Dientes para Subir y Bajar	1	-----	500041
11	Tornillo, M6 x 16L, Tornillo y Rondana	1	H-1020-51Q	200802
12	Balero 6202-2NR	1	-----	300020
13	Soporte del Perno Reductor de Velocidad	1	H-1020-13Q	500102
14	Tornillo M4 x 6L y Rondana	2	H-1020-14Q	200099
15	Tornillo M6 x 8L	1	H-1020-15Q	200120
16	Pasador ø 4 x 8	1	H-1020-16Q	300000
17	Tornillo M8 x 12L	2	H-1020-17Q	200082
18	Soporte de Ajuste del Perno	1	H-1020-18Q	500103
19	Tornillo M6 x 12L y Rondana	4	H-1020-M6X12	200077
20	Eje para Rueda de Cadena Superior	1	H-1020-20Q	500003
21	Balero 6002ZZ	2	H-1020-21Q	300017
22	Rueda de Cadena Superior	1	-----	500118
24	Anillo STW-15	2	H-1020-24Q	300008
25	Rondana para Barra de Ajuste	1	-----	501864
26	Tuerca M12	1	H-1619-JNUTQ	200140
27	Cadena – STD	1	H-1020-2.1M	300049
28	Tornillo de Eje para cadena de Unidad de Elevación	2	-----	500025
29	Rondana M12	4	-----	200147
30	Soporte de Ajuste de la Cadena	1	-----	500092
31	Tuerca M12	3	-----	200133
32	Anillo STW-12	6	-----	300007
33	Balero 6001ZZ	8	-----	300016
34	Rueda de Dirección para Subir y Bajar	4	H-1020-34Q	500090
35	Eje de la Rueda de Dirección para Subir y Bajar	4	-----	500091
36	Soporte de Rueda para la Cadena	1	-----	500040

**ULINE** H-1619, H-7208  
**MÁQUINA SEMIAUTOMÁTICA  
 PARA PELÍCULA ELÁSTICA  
 CON BÁSCULA**

800-295-5510  
 uline.mx

CONTINUACIÓN DE LA LISTA DE PARTES PARA EL ENSAMBLE DE LA TORRE

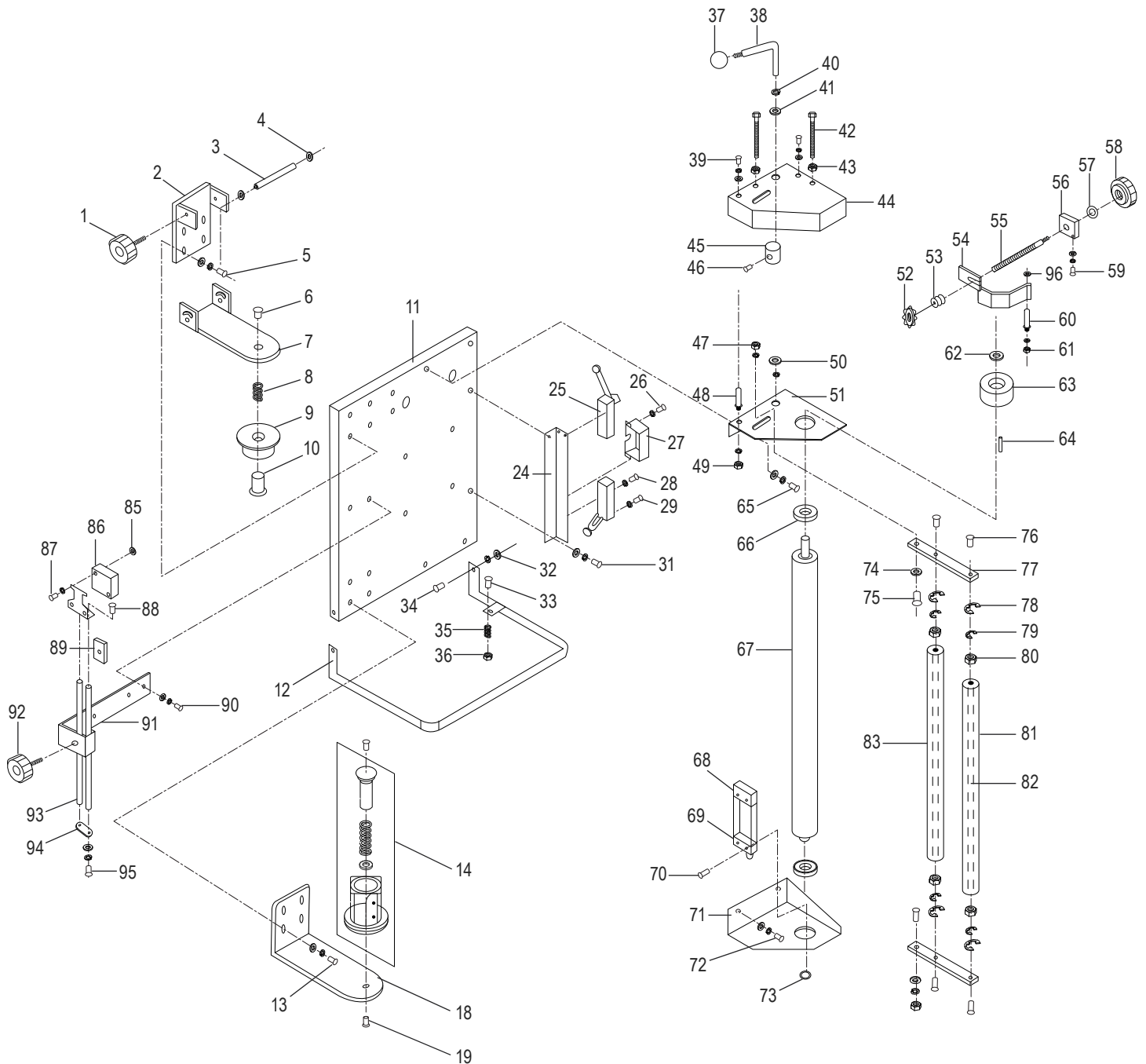
#	DESCRIPCIÓN	CANT.	NO. DE PARTE DE ULINE	NO. DE PARTE DEL FABRICANTE
37	Tuerca M10, Tornillo y Rondana	6	-----	200131
38	Soporte (Interior) de la Unidad de Elevación	1	-----	600008
39	Tornillo M8 x 20L, Tornillo y Rondana	2	H-1020-M820L	200084
40	Tornillo M8 x 16L, Tornillo y Rondana	6	-----	200083
41	Placa de Límite	2	-----	500138
42	Tornillo M6 x 16L, Tornillo y Tuerca	4	-----	200125
43	Canal – STD	1	H-3700-00139	500139
44	Tornillo M6 x 16L	1	H-1020-M6X16	200078
45	Pieza Fija	1	H-1020-FIXPC	500141
46	Rueda del Asa	1	H-1020-HNDWH	500142
47	Interruptor de Límite TZ-7110	1	H-1020-00637	400637
48	Tornillo M4 x 30L y Rondana	2	-----	200105
49	Candado con Llave	2	H-1020TWRKEY	300041
50	Caja de Control	1	H-1020-00143	500143
50a	Etiqueta de Membrana del Botón para Panel de Control	1	H-1020-LBL	310008
51	Tornillo M6 x 10L y Tornillo	1	-----	200076
52	Placa para Pestillo de Candado	2	H-1020300048	300048
53	Tornillo M6 x 10L y Tornillo	4	-----	200076
54	Tornillo M5 x 16L	1	-----	204905
55	Bisagra	2	H-7208-CPH	500106
	Pantalla de la Báscula (No Se Muestra)	1	H-1619-DPLYQ	300353
	Contenedor del Enchufe de Alimentación de la Báscula (No Se Muestra)	1	-----	504471
	Cubierta del Enchufe de Alimentación (No Se Muestra)	1	-----	504470

# ULINE H-1619, H-7208

## MÁQUINA SEMIAUTOMÁTICA PARA PELÍCULA ELÁSTICA CON BÁSCULA

800-295-5510  
uline.mx

### ENSAMBLE DEL PORTADOR DE PELÍCULA



**ULINE** H-1619, H-7208  
**MÁQUINA SEMIAUTOMÁTICA  
 PARA PELÍCULA ELÁSTICA  
 CON BÁSCULA**

800-295-5510  
 uline.mx

LISTA DE PARTES DEL PORTADOR DE PELÍCULA

#	DESCRIPCIÓN	CANT.	NO. DE PARTE DE ULINE	NO. DE PARTE DEL FABRICANTE
1	Perilla	1	H-1020HANDLE	500000
1	Varilla Roscada de la Perilla	1	H-1020-KNOBQ	204908
2	Soporte Fijo (Superior) para Película	1	-----	500144
3	Eje	1	-----	500145
4	Anillo STW-10	2	H-1020-79	300006
5	Tornillo M6 x 20L, Tornillo y Rondana	4	H-1020-0079Q	200079
6	Tornillo de Cabeza Plana M10 x 20L	1	H-2957-FHCS	200627
7	Eje Móvil para Película	1	-----	500146
8	Resorte del Soporte para Película	1	-----	500147
9	Soporte (Superior) para Película	1	-----	500148
10	Eje del Soporte para Película	1	-----	500101
11	Soporte de la Unidad del Elevador (Exterior) – 20"	1	-----	500149
11	Soporte de la Unidad del Elevador (Exterior) – 30"	1	-----	504260
12	Pedal	1	H-1020-FTPED	500150
13	Tornillo M6 x 20L, Tornillo y Rondana	4	H-1020-0079Q	200079
14	Ensamble del Soporte del Núcleo Inferior Incluye: • Eje del Soporte de la Película #7 (1) • Resorte #35 (1) • Balero NTB/A51730 • Soporte del Núcleo de la Película • Placa de Freno del Núcleo de la Película • Disco de Freno de la Película • Rondana	1	H-1619-LCORE	700072
18	Soporte Fijo (Inferior) para Película	1	H-1020-SEATQ	500151
19	Tornillo M10 x 20L	1	H-1619-0089	200089
23	Tornillo M6 x 20L, Tornillo y Rondana	2	H-1020-0079Q	200079
24	Soporte del Interruptor de Límite	1	-----	500152
25	Interruptor de Límite TZ-8108	2	H-1020-00639	400639
26	Tornillo M4 x 12L	2	-----	200101
27	Cubierta de Terminal	1	-----	500130
28	Tornillo M4 x 16L	4	-----	200102
29	Tornillo M4 x 12L	4	-----	200101
31	Tornillo M6 x 12L, Tornillo y Rondana	2	H-1020-M6X12	200077
32	Tuerca M6	2	-----	200137
33	Tornillo M4 x 20L	1	-----	200103
34	Tornillo M6 x 20L	2	H-1020-0079Q	200079
35	Resorte	1	-----	500016
36	Tuerca M4	2	-----	200127

**ULINE** H-1619, H-7208  
**MÁQUINA SEMIAUTOMÁTICA  
 PARA PELÍCULA ELÁSTICA  
 CON BÁSCULA**

800-295-5510  
 uline.mx

CONTINUACIÓN DE LA LISTA DE PARTES DEL PORTADOR DE PELÍCULA

#	DESCRIPCIÓN	CANT.	NO. DE PARTE DE ULINE	NO. DE PARTE DEL FABRICANTE
37	Perilla del Asa	1	H-1020HANDLE	500913
38	Asa	1	-----	500153
39	Tornillo M6 x 12L, Tornillo y Rondana	2	H-1020-M6X12	200077
40	Anillo STW-10	1	H-1020-79	300006
41	Anillo	1	-----	500154
42	Tornillo M6 x 100L	2	-----	200157
43	Tuerca M6	4	-----	200129
44	Soporte de la Cubierta (Superior) para Película	1	-----	500155
45	Rueda	1	H-1020-5001Q	500156
46	Tornillo M6 x 10L	1	H-1020-2001Q	200121
47	Tuerca M8 y Tornillo	2	-----	200130
48	Eje del Soporte para Película	1	-----	500157
49	Tuerca M8 y Rondana	1	-----	200130
50	Anillo	1	H-1020-BUSHQ	500158
51	Soporte Superior para Película	1	-----	500159
52	Soporte del Ajuste de Tensión	1	H-1020-0160Q	500160
53	Resorte para Película	1	H-1020-SORNG	500161
54	Placa del Freno	1	H-1020-00162	500162
55	Tornillo del Ajuste de Tensión	1	H-1020-BSCRW	500163
56	Tornillo de Engrane del Soporte Fijo	1	-----	500164
57	Anillo	1	-----	500154
58	Asa	1	-----	500000
59	Tornillo M6 x 12L, Tornillo y Rondana	2	H-1020-M6X12	200077
60	Eje de Placa del Freno	1	-----	500165
61	Tuerca M6 y Tornillo	2	-----	200129
62	Eje Fijo de Rueda del Freno	1	-----	500166
63	Rueda de Freno	1	H-1020-0167Q	500167
64	Pasador 5 x 5 x 20L	1	H-1020-0002Q	300002
65	Tornillo M8 x 20L, Tornillo y Rondana	2	H-1020-M820L	200084
66	Perno 6004ZZ-NR	2	H-1020-BEARN	300051
67	Eje Preestirado – 20"	1	H-1020-PSHFT	500168
67	Eje Preestirado – 30"	1	-----	504261
68	Protector de Cable	1	-----	400640
69	Interrupción de Límite TM-1307	1	H-1020-00636	400636
70	Tornillo M4 x 25L	2	-----	200104
71	Soporte Inferior para Película	1	-----	500169
72	Tornillo M8 x 20L, Tornillo y Rondana	2	H-1020-M820L	200084

**ULINE** H-1619, H-7208  
**MÁQUINA SEMIAUTOMÁTICA  
 PARA PELÍCULA ELÁSTICA  
 CON BÁSCULA**

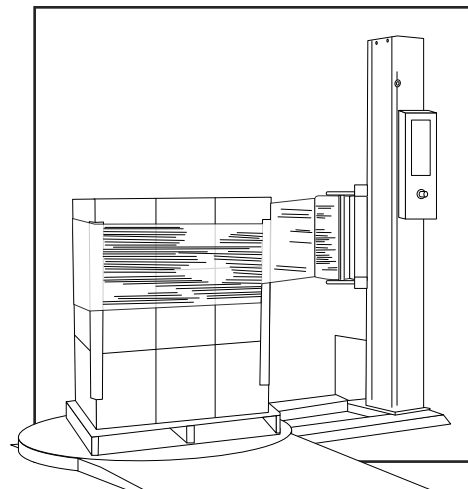
800-295-5510  
 uline.mx

CONTINUACIÓN DE LA LISTA DE PARTES DEL PORTADOR DE PELÍCULA

#	DESCRIPCIÓN	CANT.	NO. DE PARTE DE ULINE	NO. DE PARTE DEL FABRICANTE
73	Anillo STW-20	1	H-1287-STW20	300010
74	Anillo	2	H-1020-BUSHQ	500158
75	Perno del Eje Móvil	2	H-1020-PINQ	500170
76	Tornillo M6 x 12L	4	-----	200833
77	Eje Móvil	1	H-1020-SHFTQ	500171
77	Eje Móvil	1	-----	500172
78	Anillo STW-22	4	H-1020-78	300052
79	Anillo STW-10	4	H-1020-79	300006
80	Balero 6000ZZ	4	H-1020-80	300015
81	Rodillo Loco – 20"	1	H-1020-81	500173
81	Rodillo Loco – 30"	1	-----	504262
82	Eje del Rodillo Loco – 20"	2	H-1020-82	500174
82	Eje del Rodillo Loco – 30"	2	-----	504263
83	Rodillo Loco – 20"	1	H-1020-8320Q	500175
83	Rodillo Loco – 30"	1	-----	504264
85	Tuerca M4 (Opcional)	2	-----	200127
86	Sensor Fotoeléctrico A3R-2MX	1	H-1020-00643	400643
87	Tornillo M4 x 12L y Rondana	2	-----	200101
88	Tornillo M6 x 12L	2	-----	200110
89	Pieza Fija	1	-----	500094
90	Tornillo M6 x 20L, Tornillo y Rondana	2	H-1020-0079Q	200079
91	Soporte de Ajuste del Sensor Fotoeléctrico	1	H-1020-91	500176
92	Asa	1	-----	500000
93	Barra de Ajuste del Sensor Fotoeléctrico	2	-----	500095
94	Placa de Conexión	1	-----	500096
95	Tornillo M6 x 12L, Tornillo y Rondana	2	H-1020-M6X12	200077
96	Espaciador Antichirrido	1	-----	304629
	Sensor Fotoeléctrico Sensible al Color (Opcional) (No Se Muestra)	1	H-1020-COLOR	700774
	Vídeo Explicativo (No Se Muestra)	1	H-1020VIDEO	PREDSLOWPROF1
	Adaptador de CA (No Se Muestra)	1	H-1619-ACAD	307360
	Cable de Corriente (No Se Muestra)	1	H-1020-POWER	400743

**ULINE H-1619, H-7208**  
**DISTRIBUTEUR DE FILM**  
**ÉTIRABLE SEMI-AUTOMATIQUE**  
**AVEC BALANCE**

1 800 295-5510  
 uline.ca



**LISTE DES PIÈCES DU SYSTÈME ÉLECTRIQUE**

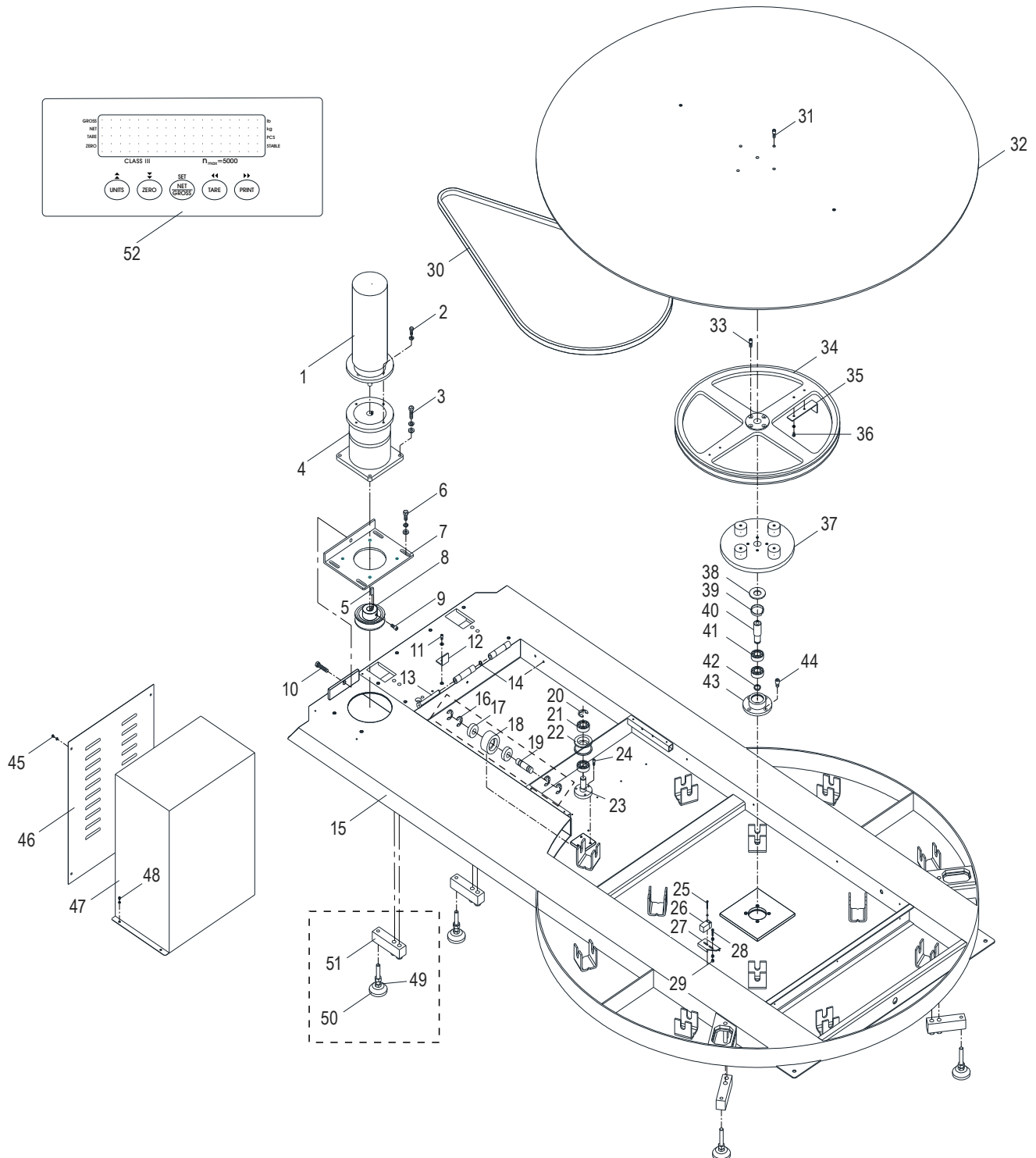
DESCRIPTION	QTÉ	RÉF. ULINE	RÉF. DU FABRICANT
Carte à microprocesseur	1	H-1020-CARD	401495
Carte de transformateur	1	H-1020-TRANS	401361
Fusible, 250 VCA, 1 ampère, GMA	2	H-1020-01362	401362
Fusible, 250 VCA, 10 ampères, GMA	2	H-1020-03261	403261
Fusible, 250 VCA, 5 ampères, GMA	2	H-1020-01365	401365
Relais LY2 DC24V	5	H-1020-00630	400630
Bouton blanc	1	H-1020-01367	401367
Bouton du contacteur Nox1	1	-----	401368
Voyant vert à fonctionnement automatique : couvercle	1	H-1020GSB	400609
Portée	1	H-1020-PBB	400610
Voyant	1	H-1020-00611	400611
Bouton RN-99F, Ø6.4	2	H-1020-01371	401371
Résistances diverses 5K	2	-----	400649
Interrupteur EMG	1	H-1020-00613	400613
Bouton du contacteur NCX1	1	-----	401373
Interrupteur principal	1	H-1020-PWRSW	401374
Interrupteur de fin de course TZ-8108	2	H-1020-00639	400639
Interrupteur de fin de course TM-1307	1	H-1020-00636	400636
Détecteur de proximité PS-05N-3M	1	H-1020-00641	400641
Interrupteur de fin de course TZ-7110	1	H-1020-00637	400637
Capteur optique A3R-2MX (optionnel)	1	H-1020-00643	400643
Ventilateur, 80 mm, 110 à 120 VCA	1	H-1020-04261	404261
Porte-fusible	1	H-1020-04262	404262
Fusible, 0,2 ampère, 30 mm	1	H-1020-04263	404263
Étiquette de la membrane du bouton de panneau de commande	1	H-1020-LBL	310008
Câble de commande du chariot	1	H-1020-CNTRL	403409

# ULINE H-1619, H-7208

## DISTRIBUTEUR DE FILM ÉTIRABLE SEMI-AUTOMATIQUE AVEC BALANCE

1 800 295-5510  
uline.ca

### ENSEMBLE DE LA PLAQUE TOURNANTE DE LA BALANCE





**ULINE** H-1619, H-7208  
**DISTRIBUTEUR DE FILM  
ÉTIRABLE SEMI-AUTOMATIQUE  
AVEC BALANCE**

1 800 295-5510  
uline.ca

LISTE DES PIÈCES DU CADRE DE LA PLAQUE TOURNANTE

#	DESCRIPTION	QTÉ	RÉF. ULINE	RÉF. DU FABRICANT
1	Moteur VP3310D, 1/4 HP, 1,5 M	1	H-1020-37	300037
2	Vis M8 x 20L. et l.	4	-----	200091
3	Vis M10 x 20L. et S.W. et l.	4	-----	200092
4	Réducteur de vitesse 1/4 HP, 1,5 M	1	H-1020-00031	300031
5	Clé de 5 x 20L	1	H-1020-0002Q	300002
6	Vis M10 x 25L. et S.W. et l.	4	-----	200093
7	Portée de réglage du moteur 1,5 M	1	-----	500034
8	Poulie du moteur 4 po 22 1,5 M	1	-----	500014
9	Vis de réglage M8 x 10L	2	-----	207303
10	Vis M10 x 70L	1	-----	200095
11	Vis M6 x 12L. et l..	1	H-1020-M6X12	200077
12	Plaque de fixation de la boîte de moteur	1	H-1020-MTFXQ	500083
13	Goupille	2	H-1020PIN18Q	500087
14	Bague STW-10	2	H-1020-79	300006
15	Portée de la plaque tournante avec balance intégrée – 1,5 M	1	-----	600424
16	Bague STW-17	48	H-1287-17	300009
17	Roulement 6203ZZ 1,5 M	24	-----	300021
18	Roue de support en plastique 1,5 M	12	-----	500010
19	Arbre de la roue de support en plastique 1,5 M	12	-----	500009
20	Bague STW-17	1	H-1287-17	300009
21	Roulement 6203ZZ	2	-----	300021
22	Poulie de verrouillage de courroie	1	H-1020-22	500011
23	Arbre de la poulie de verrouillage de courroie	1	H-1020-23	500012
24	Vis M6 x 16L	3	H-1020-M6X12	200078
25	Vis M3 x 25L. et l.	2	-----	200098
26	Détecteur de proximité PS-05N-3M	1	H-1020-00641	400641
27	Portée de fixation du détecteur de proximité	1	-----	504280
28	Vis M4 x 20L	2	-----	200103
29	Écrou M5	6	-----	200128
30	Courroie B-172 1,5 M	1	H-1020-00013	300013
31	Vis M8 x 25L	4	H-1020-M825L	200113
32	Dessus de la plaque tournante 1,5 M	1	H-1020-TPLT	500004
33	Vis M8 x 20L	4	H-1020-M820L	200084
34	Roue de 22 po	1	H-1020-PLYDS	500007
35	Plaque d'immobilisation	1	-----	504281
36	Vis M5 x 10L. et l.	4	-----	200108
37	Plaque de fixation de la poulie	1	H-1287-34DS	500008

**ULINE** H-1619, H-7208  
**DISTRIBUTEUR DE FILM  
 ÉTIRABLE SEMI-AUTOMATIQUE  
 AVEC BALANCE**

1 800 295-5510  
 uline.ca

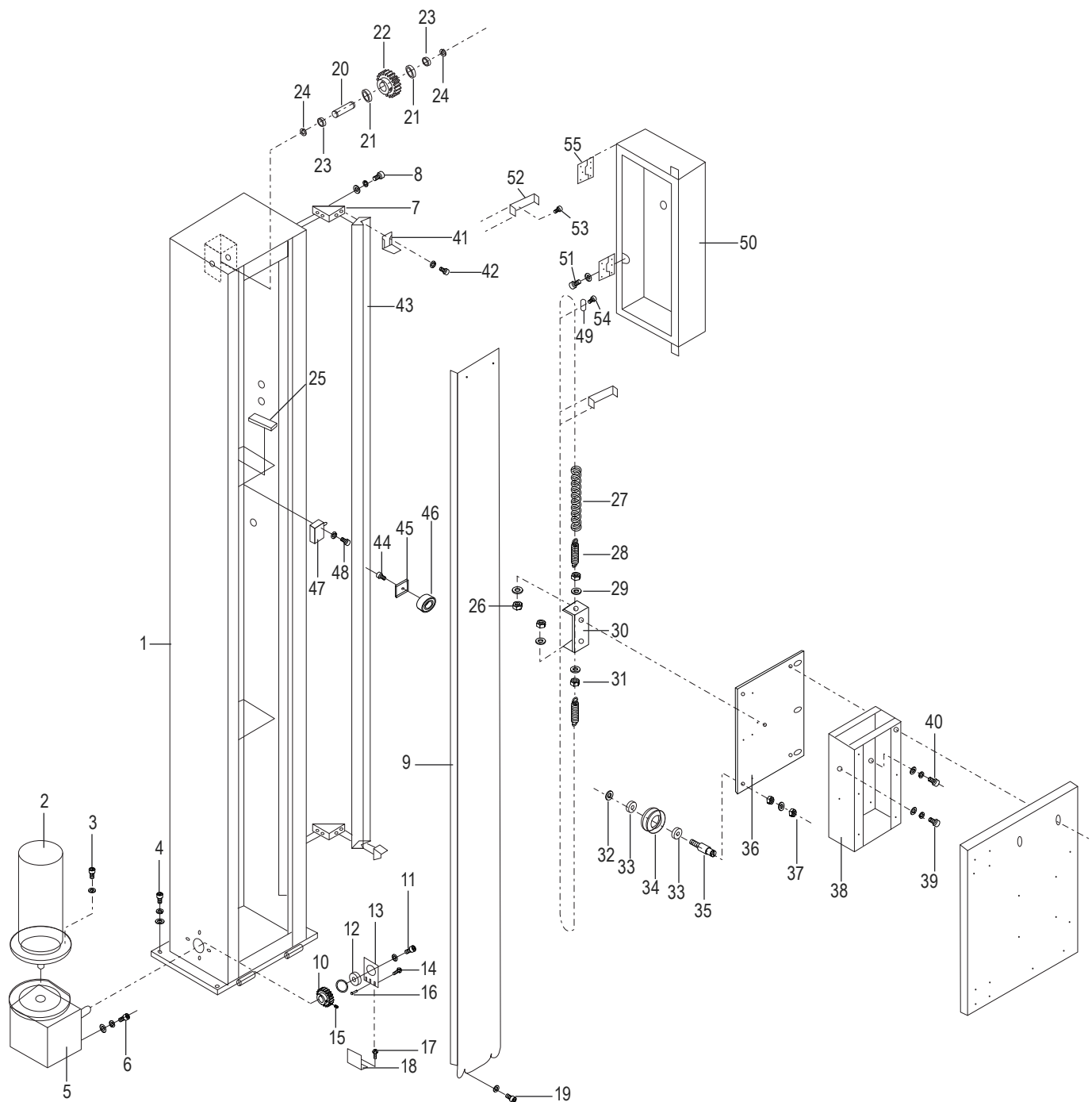
LISTE DES PIÈCES DU CADRE DE LA PLAQUE TOURNANTE (SUITE)

#	DESCRIPTION	QTÉ	RÉF. ULINE	RÉF. DU FABRICANT
38	Bague de siège de poulie à courroie	1	H-1287-BPSR	500085
39	Bague RTW-42	1	-----	300012
40	Arbre de la poulie à courroie	1	H-1287-BPSFT	500084
41	Roulement 6004ZZ	2	H-1287-604ZZ	300018
42	Bague STW-20	1	H-1287-STW20	300010
43	Portée de roulement de la poulie à courroie	1	H-1287-43	500086
44	Vis M10 x 16L	4	H-1287-41	200088
45	Vis M4 x 8L. et l.	4	-----	200100
46	Capot du moteur 1,5 M	1	H-3700-MCVR	500081
47	Boîte du moteur de la plaque tournante 1,5 M	1	H-1020-MTRBX	600028
48	Vis M4 x 8L. et l.	2	-----	200100
49	Contre-écrou – M12	1	H-1619-JNUTQ	200140
50	Pied pour cellule de charge	4	H-1619-LCF	306276
51	Cellule de charge	4	H-1619-LCELL	306275
	Affichage de balance (non illustré)	1	H-1619-DPLYQ	300353
	Rampe – Balance intégrée (non illustré)	1	H-1676	600947
	Couvercle pour panneau de sommation (non illustré)	1	-----	510287
	Boîtier – Acier inoxydable avec panneau de sommation (non illustré)	1	H-1619-ENCLS	303149
	Bouton du contacteur (non illustré)	1	H-1020-01373	400616
	Potentiomètre – 5 kΩ (non illustré)	1	H-1020-08117	408117
	Patin de rechange pour pied (non illustré)	1	H-1619-FEET	302908

**ULINE** H-1619, H-7208  
**DISTRIBUTEUR DE FILM  
ÉTIRABLE SEMI-AUTOMATIQUE  
AVEC BALANCE**

1 800 295-5510  
uline.ca

ENSEMBLE DE LA TOUR



**ULINE H-1619, H-7208****DISTRIBUTEUR DE FILM  
ÉTIRABLE SEMI-AUTOMATIQUE  
AVEC BALANCE****1 800 295-5510**

uline.ca

## LISTE DES PIÈCES DE L'ENSEMBLE DE LA TOUR

#	DESCRIPTION	QTÉ	RÉF. ULINE	RÉF. DU FABRICANT
1	Tour – STD (balance)	1	-----	504309
2	Moteur d'ascenseur Vp3310d	1	H-1675-00038	300038
3	Vis M8 x 20L. et S.W.	4	-----	200091
4	Vis M10 x 25L. et S.W. et l.	5	-----	200090
5	Ralentisseur de vitesse d'ascenseur VTM-40	1	H-1020-REDUQ	300030
6	Vis M8 x 25L. et S.W. et l.	4	-----	200085
7	Support du profilé	2	H-3700-00135	500135
8	Vis M6 x 16L. et S.W. et l.	4	H-1020-M6X16	200078
9	Couvercle de roue à chaîne – STD	1	-----	500136
10	Roue à chaîne inférieure de montée et descente à 11 dents	1	-----	500041
11	Vis à tête cylindrique à six pans creux M6 x 16L. et S.W. et l.	1	H-1020-51Q	200802
12	Roulement 6202-2NR	1	-----	300020
13	Ralentisseur de vitesse pour portée de roulement	1	H-1020-13Q	500102
14	Vis M4 x 6L. et l.	2	H-1020-14Q	200099
15	Vis M6 x 8L.	1	H-1020-15Q	200120
16	Goupille $\varnothing$ 4 x 8	1	H-1020-16Q	300000
17	Vis M8 x 12L.	2	H-1020-17Q	200082
18	Portée de roulement de réglage	1	H-1020-18Q	500103
19	Vis M6 x 12L. et l.	4	H-1020-M6X12	200077
20	Arbre de roue à chaîne supérieure	1	H-1020-20Q	500003
21	Roulement 6002ZZ	2	H-1020-21Q	300017
22	Roue à chaîne supérieure	1	-----	500118
24	Bague STW-15	2	H-1020-24Q	300008
25	Rondelle de la barre de réglage	1	-----	501864
26	Écrou M12	1	H-1619-JNUTQ	200140
27	Chaîne – STD	1	H-1020-2.1M	300049
28	Vis pour arbre de chaîne pour ascenseur	2	-----	500025
29	Rondelle M12	4	-----	200147
30	Portée de réglage de la chaîne	1	-----	500092
31	Écrou M12	3	-----	200133
32	Bague STW-12	6	-----	300007
33	Roulement 6001ZZ	8	-----	300016
34	Roue d'entraînement de montée et descente	4	H-1020-34Q	500090
35	Arbre pour roue d'entraînement de montée et descente	4	-----	500091
36	Portée de chaîne pour roue	1	-----	500040

**ULINE** H-1619, H-7208  
**DISTRIBUTEUR DE FILM  
 ÉTIRABLE SEMI-AUTOMATIQUE  
 AVEC BALANCE**

1 800 295-5510  
 uline.ca

LISTE DES PIÈCES DE L'ENSEMBLE DE LA TOUR (SUITE)

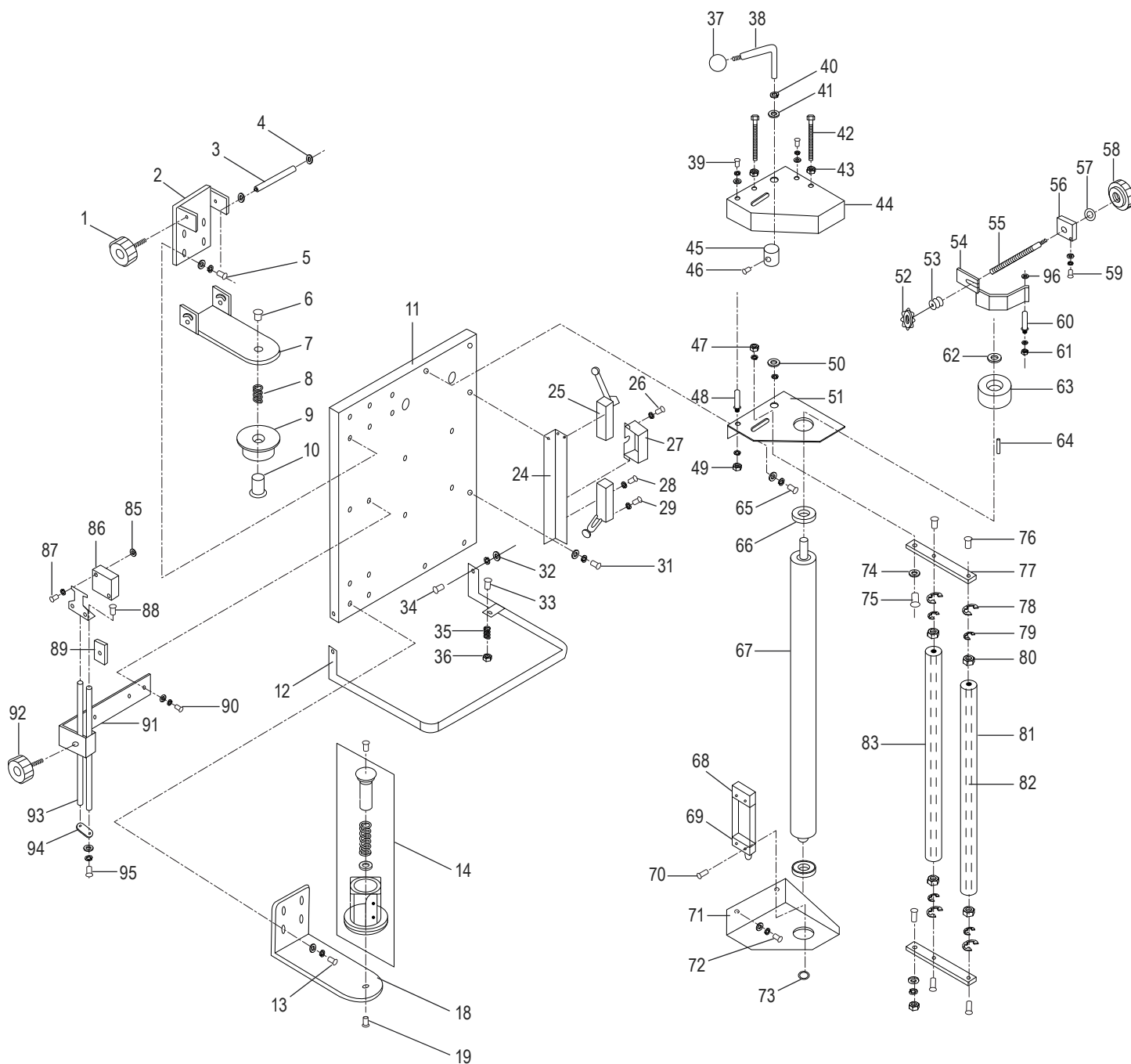
#	DESCRIPTION	QTÉ	RÉF. ULINE	RÉF. DU FABRICANT
37	Écrou M10 et S.W. et W.	6	-----	200131
38	Portée de l'ascenseur (intérieur)	1	-----	600008
39	Vis M8 x 20L. et S.W. et I.	2	H-1020-M820L	200084
40	Vis M8 x 16L. et S.W. et I.	6	-----	200083
41	Plaque de butée	2	-----	500138
42	Vis M6 x 16L et S.W. et écrou	4	-----	200125
43	Profilé – STD	1	H-3700-00139	500139
44	Vis M6 x 16L.	1	H-1020-M6X16	200078
45	Pièce de fixation	1	H-1020-FIXPC	500141
46	Roue de la poignée	1	H-1020-HNDWH	500142
47	Interrupteur de fin de course TZ-7110	1	H-1020-00637	400637
48	Vis M4 x 30L. et I.	2	-----	200105
49	Serrure à clé	2	H-1020TWRKEY	300041
50	Boîte de commande	1	H-1020-00143	500143
50a	Étiquette de la membrane du bouton de panneau de commande	1	H-1020-LBL	310008
51	Vis M6 x 10L et S.W.	1	-----	200076
52	Plaque de verrouillage	2	H-1020300048	300048
53	Vis M6 x 10L et S.W.	4	-----	200076
54	Vis M5 x 16L	1	-----	204905
55	Charnière	2	H-7208-CPH	500106
	Affichage de la balance (non illustré)	1	H-1619-DPLYQ	300353
	Prise pour fiche d'alimentation de la balance (non illustré)	1	-----	504471
	Couvercle de la fiche d'alimentation (non illustré)	1	-----	504470

# ULINE H-1619, H-7208

## DISTRIBUTEUR DE FILM ÉTIRABLE SEMI-AUTOMATIQUE AVEC BALANCE

1 800 295-5510  
uline.ca

### ENSEMBLE DU CHARIOT PORTE-FILM



# DISTRIBUTEUR DE FILM ÉTIRABLE SEMI-AUTOMATIQUE AVEC BALANCE

## Liste des pièces de l'ensemble du chariot porte-film

#	DESCRIPTION	QTÉ	RÉF. ULINE	RÉF. DU FABRICANT
1	Bouton	1	H-1020HANDLE	500000
1	Tige filetée pour poignée	1	H-1020-KNOBQ	204908
2	Portée de fixation du film (supérieur)	1	-----	500144
3	Arbre	1	-----	500145
4	Bague STW-10	2	H-1020-79	300006
5	Vis M6 x 20L. et S.W. et I.	4	H-1020-0079Q	200079
6	Vis à tête plate M10 x 20L.	1	H-2957-FHCS	200627
7	Arbre mobile du film	1	-----	500146
8	Ressort de la portée du film	1	-----	500147
9	Portée du film (supérieur)	1	-----	500148
10	Arbre de la portée du film	1	-----	500101
11	Portée de l'ascenseur (extérieur) – 20 po	1	-----	500149
11	Portée de l'ascenseur (extérieur) – 30 po	1	-----	504260
12	Pédale	1	H-1020-FTPED	500150
13	Vis M6 x 20L. et S.W. et I.	4	H-1020-0079Q	200079
14	Ensemble du support de mandrin inférieur comprend : • Arbre de la portée du film n° 7 (1) • Ressort n° 35 (1) • Roulement NTB/A51730 • Support de mandrin du film • Plaque de freinage du film • Disque de frein du film • Rondelle	1	H-1619-LCORE	700072
18	Portée de fixation du film (inférieur)	1	H-1020-SEATQ	500151
19	Vis M10 x 20L.	1	H-1619-0089	200089
23	Vis M6 x 20L. et S.W. et I.	2	H-1020-0079Q	200079
24	Portée de l'interrupteur de fin de course	1	-----	500152
25	Interrupteur de fin de course TZ-8108	2	H-1020-00639	400639
26	Vis M4 x 12L.	2	-----	200101
27	Couvre-bornes	1	-----	500130
28	Vis M4 x 16L.	4	-----	200102
29	Vis M4 x 12L.	4	-----	200101
31	Vis M6 x 12L. et S.W. et I.	2	H-1020-M6X12	200077
32	Écrou M6	2	-----	200137
33	Vis M4 x 20L.	1	-----	200103
34	Vis M6 x 20L.	2	H-1020-0079Q	200079
35	Ressort	1	-----	500016
36	Écrou M4	2	-----	200127

**ULINE H-1619, H-7208**  
**DISTRIBUTEUR DE FILM**  
**ÉTIRABLE SEMI-AUTOMATIQUE**  
**AVEC BALANCE**

1 800 295-5510  
 uline.ca

LISTE DES PIÈCES DE L'ENSEMBLE DU CHARIOT PORTE-FILM (SUITE)

#	DESCRIPTION	QTÉ	RÉF. ULINE	RÉF. DU FABRICANT
37	Bouton de poignée	1	H-1020HANDLE	500913
38	Poignée	1	-----	500153
39	Vis M6 x 12L. et S.W. et I.	2	H-1020-M6X12	200077
40	Bague STW-10	1	H-1020-79	300006
41	Bague	1	-----	500154
42	Vis M6 x 100L.	2	-----	200157
43	Écrou M6	4	-----	200129
44	Couvercle de porté d'allongement (supérieur)	1	-----	500155
45	Roue	1	H-1020-5001Q	500156
46	Vis M6 x 10L.	1	H-1020-2001Q	200121
47	Écrou M8 et S.W.	2	-----	200130
48	Arbre de portée d'allongement	1	-----	500157
49	Écrou M8 et I.	1	-----	200130
50	Anneau	1	H-1020-BUSHQ	500158
51	Portée d'allongement supérieure	1	-----	500159
52	Portée de réglage de tension	1	H-1020-0160Q	500160
53	Ressort d'allongement	1	H-1020-SORNG	500161
54	Plaque de freinage	1	H-1020-00162	500162
55	Vis de réglage de tension	1	H-1020-BSCRW	500163
56	Portée de fixation à vis	1	-----	500164
57	Anneau	1	-----	500154
58	Poignée	1	-----	500000
59	Vis M6 x 12L. et S.W. et I.	2	H-1020-M6X12	200077
60	Arbre de la plaque de freinage	1	-----	500165
61	Écrou M6 et S.W.	2	-----	200129
62	Arbre de fixation de la roue de freinage	1	-----	500166
63	Roue de freinage	1	H-1020-0167Q	500167
64	Goupille 5 x 5 x 20L.	1	H-1020-0002Q	300002
65	Vis M8 x 20L. et S.W. et I.	2	H-1020-M820L	200084
66	Roulement 6004ZZ-NR	2	H-1020-BEARN	300051
67	Arbre de préallongement – 20 po	1	H-1020-PSHFT	500168
67	Arbre de préallongement – 30 po	1	-----	504261
68	Protège-câble	1	-----	400640
69	Interrupteur de fin de course TM-1307	1	H-1020-00636	400636
70	Vis M4 x 25L.	2	-----	200104
71	Portée d'allongement inférieure	1	-----	500169
72	Vis M8 x 20L. et S.W. et I.	2	H-1020-M820L	200084



**DISTRIBUTEUR DE FILM  
ÉTIRABLE SEMI-AUTOMATIQUE  
AVEC BALANCE****LISTE DES PIÈCES DE L'ENSEMBLE DU CHARIOT PORTE-FILM (SUITE)**

#	DESCRIPTION	QTÉ	RÉF. ULINE	RÉF. DU FABRICANT
73	Bague STW-20	1	H-1287-STW20	300010
74	Anneau	2	H-1020-BUSHQ	500158
75	Goupille d'arbre mobile	2	H-1020-PINQ	500170
76	Vis M6 x 12L.	4	-----	200833
77	Arbre mobile	1	H-1020-SHFTQ	500171
77	Arbre mobile	1	-----	500172
78	Bague STW-22	4	H-1020-78	300052
79	Bague STW-10	4	H-1020-79	300006
80	Roulement 6000ZZ	4	H-1020-80	300015
81	Rouleau libre – 20 po	1	H-1020-81	500173
81	Rouleau libre – 30 po	1	-----	504262
82	Arbre du rouleau libre – 20 po	2	H-1020-82	500174
82	Arbre du rouleau libre – 30 po	2	-----	504263
83	Rouleau libre – 20 po	1	H-1020-8320Q	500175
83	Rouleau libre – 30 po	1	-----	504264
85	Écrou M4 (optionnel)	2	-----	200127
86	Capteur optique A3R-2MX	1	H-1020-00643	400643
87	Vis M4 x 12L. et l.	2	-----	200101
88	Vis M6 x 12L.	2	-----	200110
89	Pièce de fixation	1	-----	500094
90	Vis M6 x 20L. et S.W. et l.	2	H-1020-0079Q	200079
91	Portée de réglage du capteur optique	1	H-1020-91	500176
92	Poignée	1	-----	500000
93	Barre de réglage du capteur optique	2	-----	500095
94	Plaque de raccordement	1	-----	500096
95	Vis M6 x 12L. et S.W. et l.	2	H-1020-M6X12	200077
96	Entretoise, anti-bruit	1	-----	304629
	Capteur optique sensible aux couleurs (optionnel) (non illustré)	1	H-1020-COLOR	700774
	Vidéo éducative (non illustré)	1	H-1020VIDEO	PREDSLOWPROF1
	Adaptateur CA (non illustré)	1	H-1619-ACAD	307360
	Cordon d'alimentation (non illustré)	1	H-1020-POWER	400743