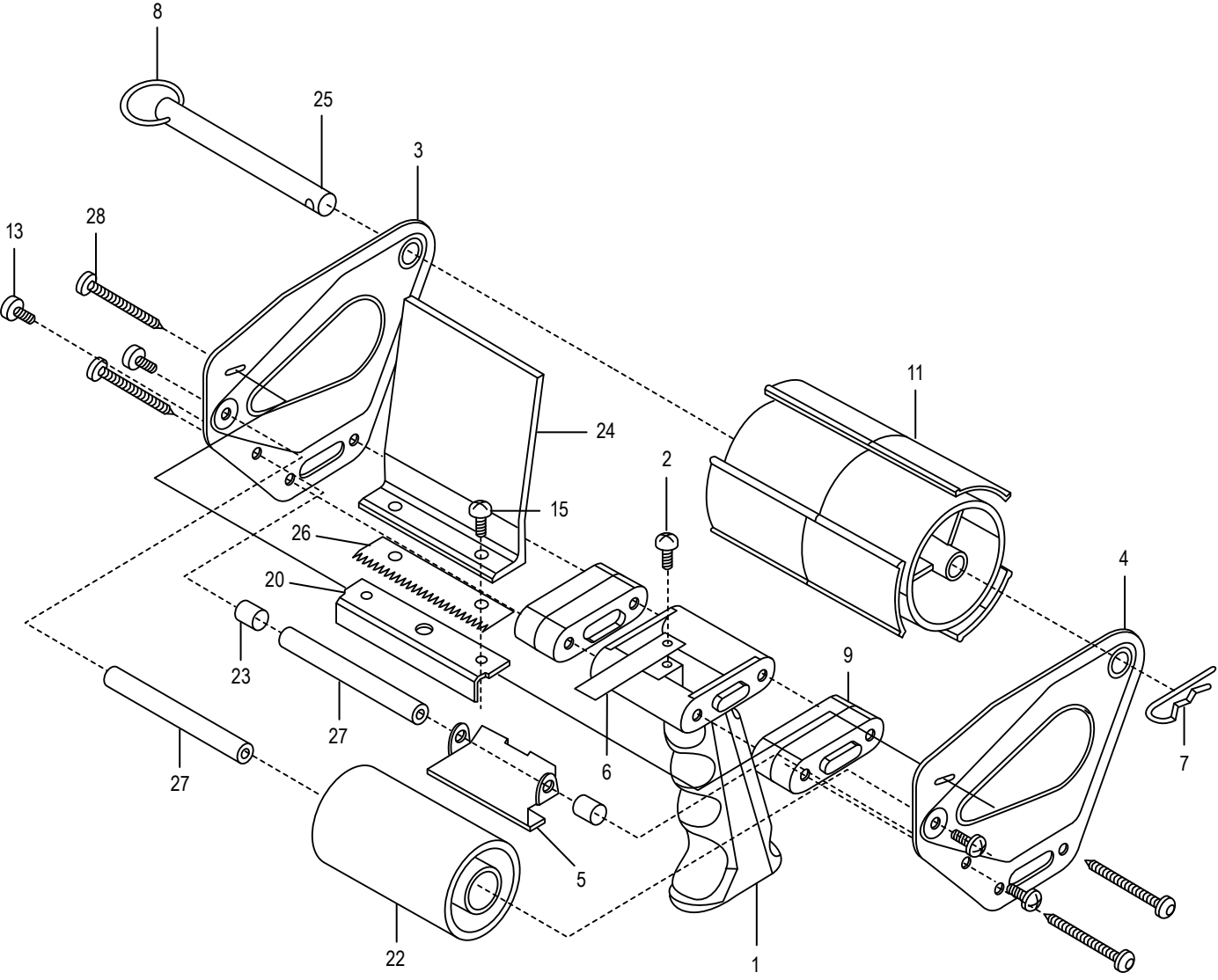
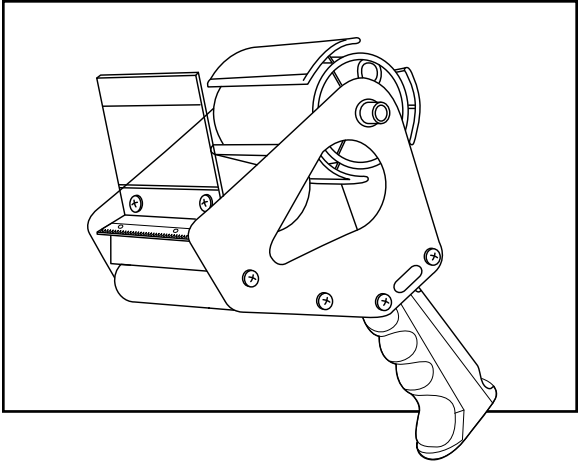


ULINE H-165

4" TOP LOADER TAPE DISPENSER

1-800-295-5510
uline.com



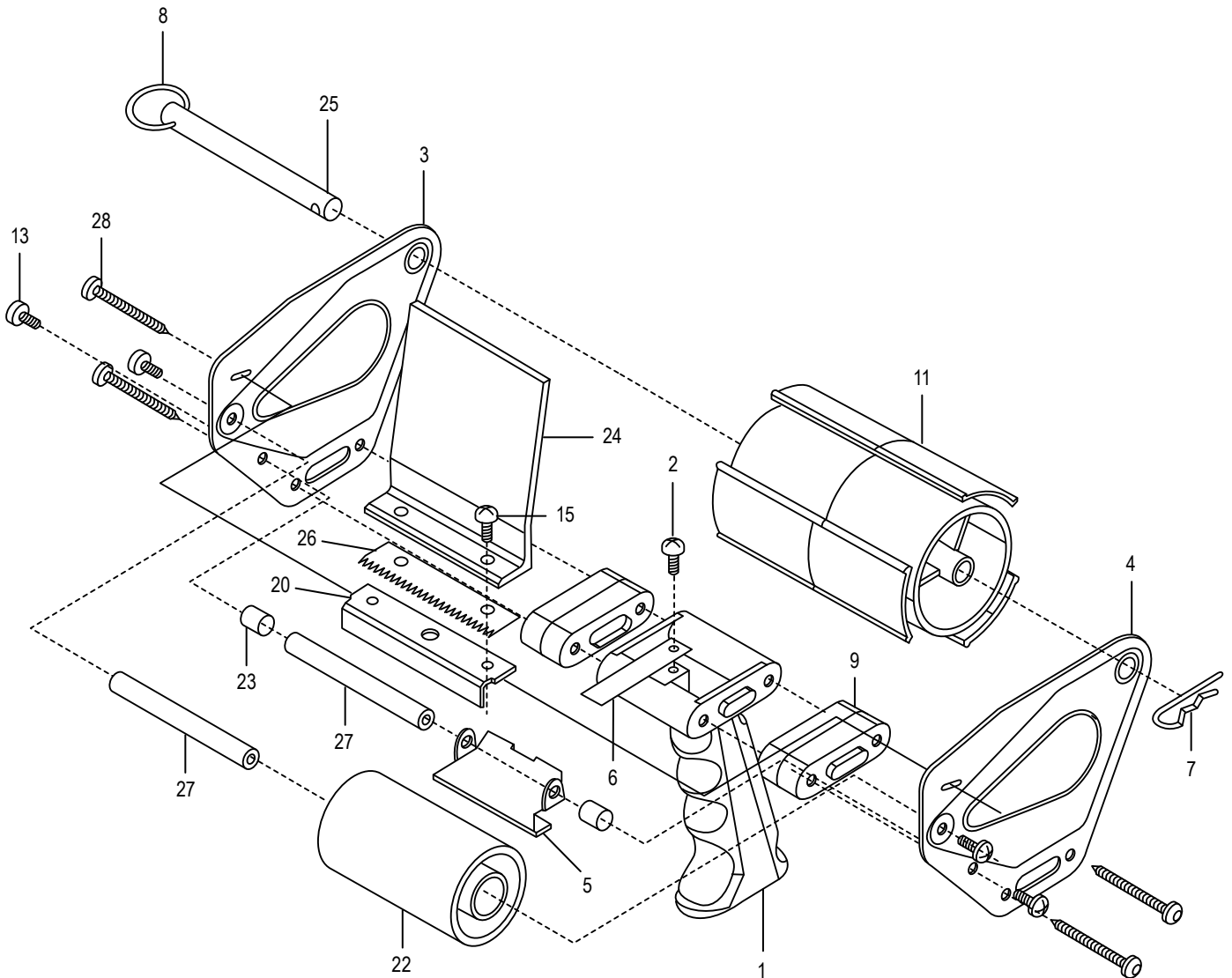
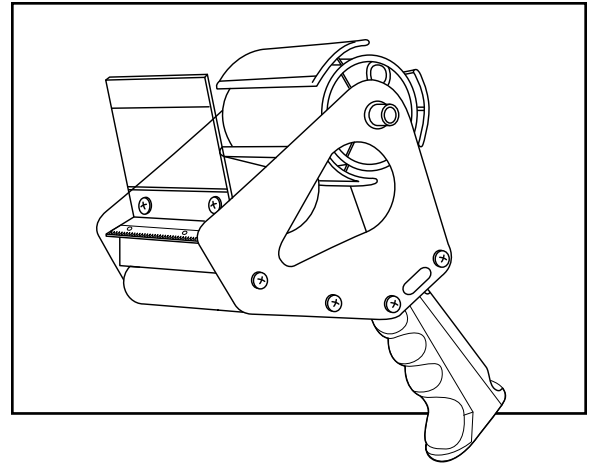
ULINE H-165
4" TOP LOADER
TAPE DISPENSER

1-800-295-5510
 uline.com

#	DESCRIPTION	QTY.	ULINE PART NO.	MFG. PART NO.
1	Handle	1	-----	210309
2	Screw	1	-----	210334
3	Left Metal Plate	1	-----	330201
4	Right Metal Plate	1		330202
5	Metal Gate	1	-----	330203
6	Steel Spring	1	-----	220205
7	Clip	1	-----	330209
8	Ring	1	-----	330210
9	Plastic Parts	4	-----	330211
11	4" Core	1	H-165C	3302130 and 3302131
13	Screw for Plate	4	-----	330217
15	Screw for Wipe Down Blade	2	-----	330219
20	Blade Holder	1	-----	440102
22	Rubber Roller	1	-----	-----
23	Gate Cap	2	-----	440106
24	Wipe Down Blade	1	H-165WB	440103
25	Tube with Two Holes	1	-----	440107
26	Blade	1	H-165B	440101
27	Tube	2	-----	440109
28	Screw	4	-----	440110

ULINE H-165
DESPACHADOR DE
CINTA DE CARGA
SUPERIOR - 10.2 CM (4")

800-295-5510
uline.mx



ULINE H-165
DESPACHADOR DE
CINTA DE CARGA
SUPERIOR - 10.2 CM (4")

800-295-5510
 uline.mx

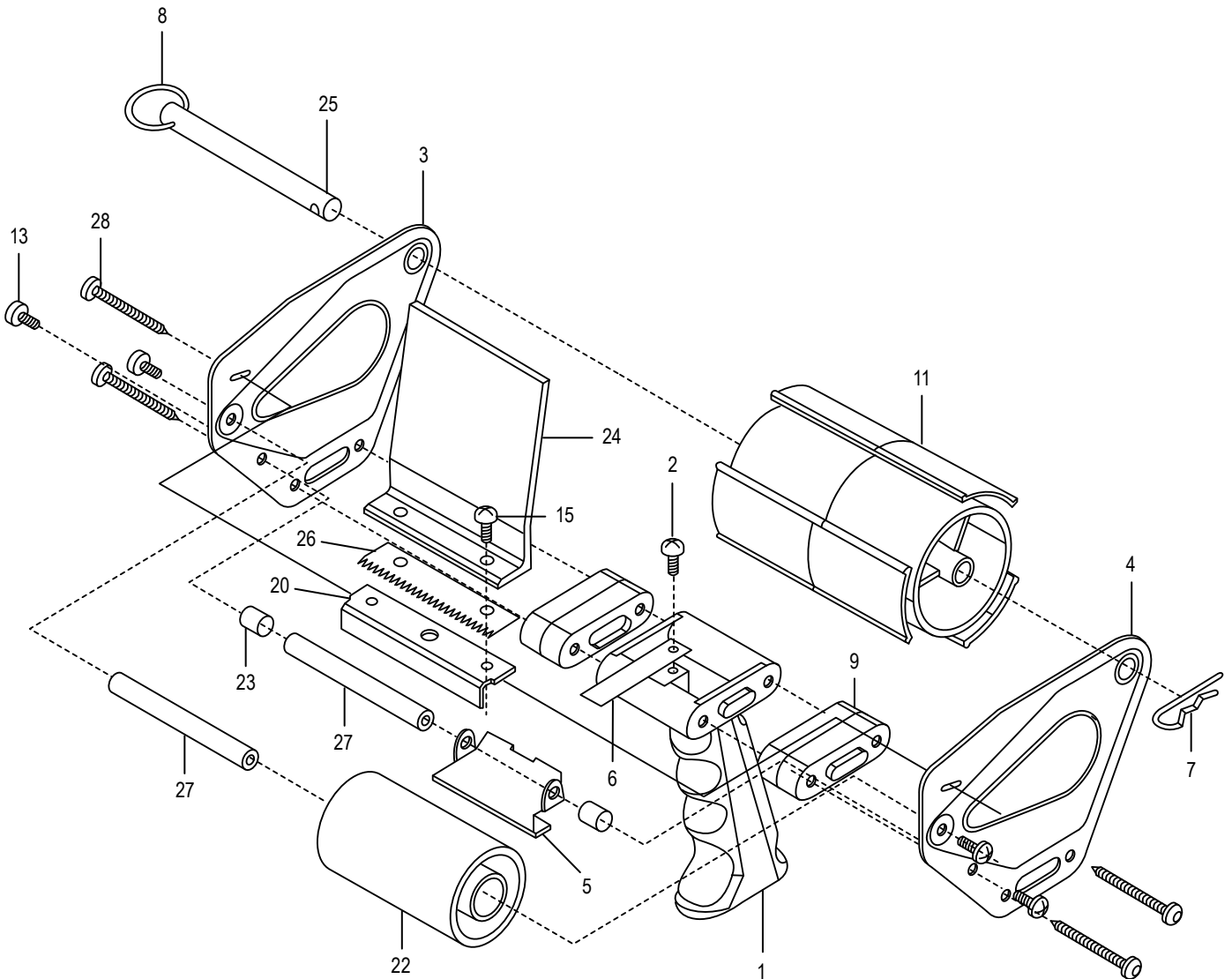
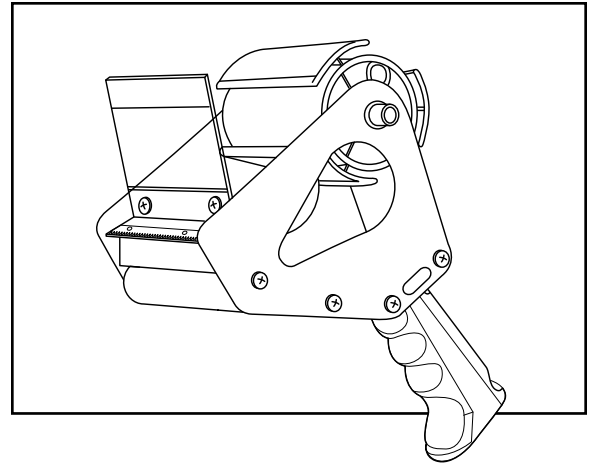
#	DESCRIPCIÓN	CANT.	NO. DE PARTE DE ULINE	NO. DE PARTE DEL FABRICANTE
1	Asa	1	-----	210309
2	Tornillo	1	-----	210334
3	Placa de Metal Izquierda	1	-----	330201
4	Placa de Metal Derecha	1	-----	330202
5	Puerta de Metal	1	-----	330203
6	Resorte de Acero	1	-----	220205
7	Clip	1	-----	330209
8	Anillo	1	-----	330210
9	Partes de Plástico	4	-----	330211
11	Núcleo de 4"	1	H-165C	3302130 y 3302131
13	Tornillo para Placa	4	-----	330217
15	Tornillo de Hoja de Presión	2	-----	330219
20	Soporte para Navaja	1	-----	440102
22	Rodillo de Goma	1	-----	-----
23	Tapa de la Puerta	2	-----	440106
24	Hoja de Presión	1	H-165WB	440103
25	Tubo con Dos Orificios	1	-----	440107
26	Navaja	1	H-165B	440101
27	Tubo	2	-----	440109
28	Tornillo	4	-----	440110

ULINE H-165

1-800-295-5510

uline.ca

**DÉVIDOIR DE RUBAN
ADHÉSIF RECHARGEABLE
PAR LE HAUT DE
10,2 CM (4 PO)**



**DÉVIDOIR DE RUBAN
ADHÉSIF RECHARGEABLE
PAR LE HAUT DE
10,2 CM (4 PO)**

#	DESCRIPTION	QTÉ	RÉF. ULINE	RÉF. DU FABRICANT
1	Poignée	1	-----	210309
2	Vis	1	-----	210334
3	Plaque en métal (côté gauche)	1	-----	330201
4	Plaque en métal (côté droit)	1	-----	330202
5	Porte en métal	1	-----	330203
6	Ressort en acier	1	-----	220205
7	Attache	1	-----	330209
8	Anneau	1	-----	330210
9	Pièces en plastique	4	-----	330211
11	Mandrin de 4 po	1	H-165C	3302130 and 3302131
13	Vis pour plaque	4	-----	330217
15	Vis pour plaque de pression	2	-----	330219
20	Support de lame	1	-----	440102
22	Rouleau en caoutchouc	1	-----	-----
23	Capuchon de porte	2	-----	440106
24	Plaque de pression	1	H-165WB	440103
25	Tubes à deux trous	1	-----	440107
26	Lame	1	H-165B	440101
27	Tube	2	-----	440109
28	Vis	4	-----	440110