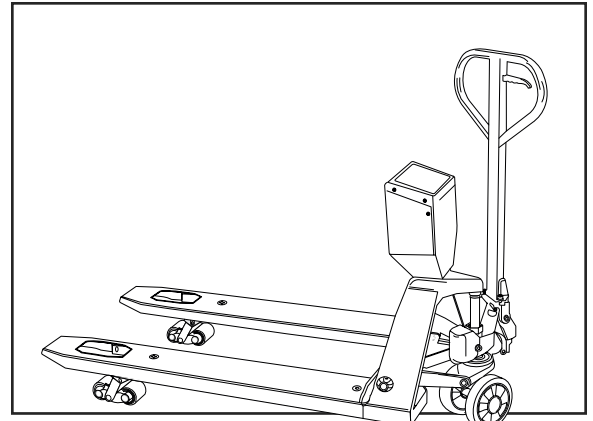


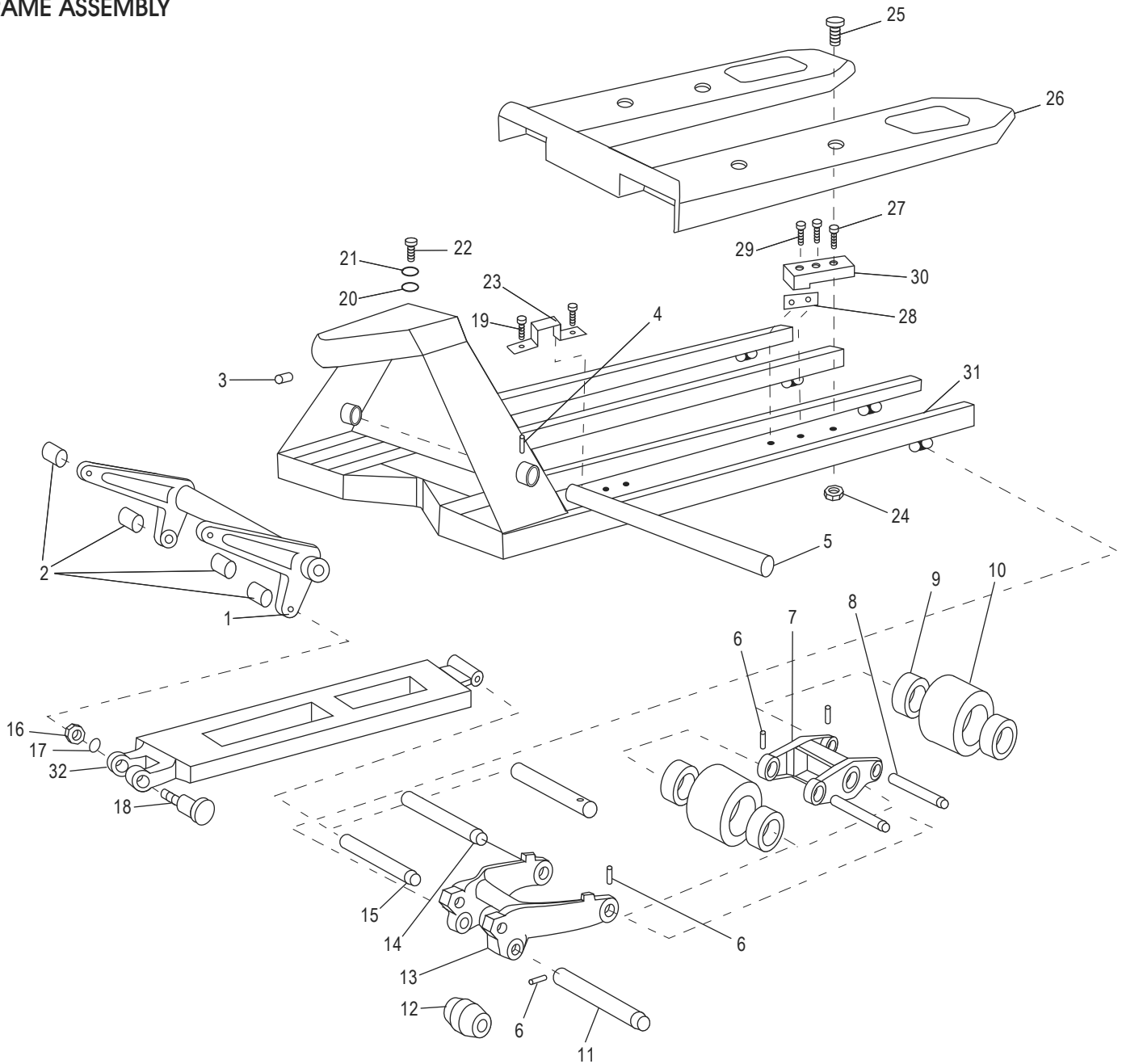
ULINE H-1679, H-2331 PALLET TRUCK SCALE

1-800-295-5510
uline.com

Para Español, vea páginas 10-18.
Pour le français, consulter les pages 19-27.



FRAME ASSEMBLY



ULINE H-1679, H-2331
PALLET TRUCK SCALE

1-800-295-5510
 uline.com

FRAME ASSEMBLY PARTS LIST

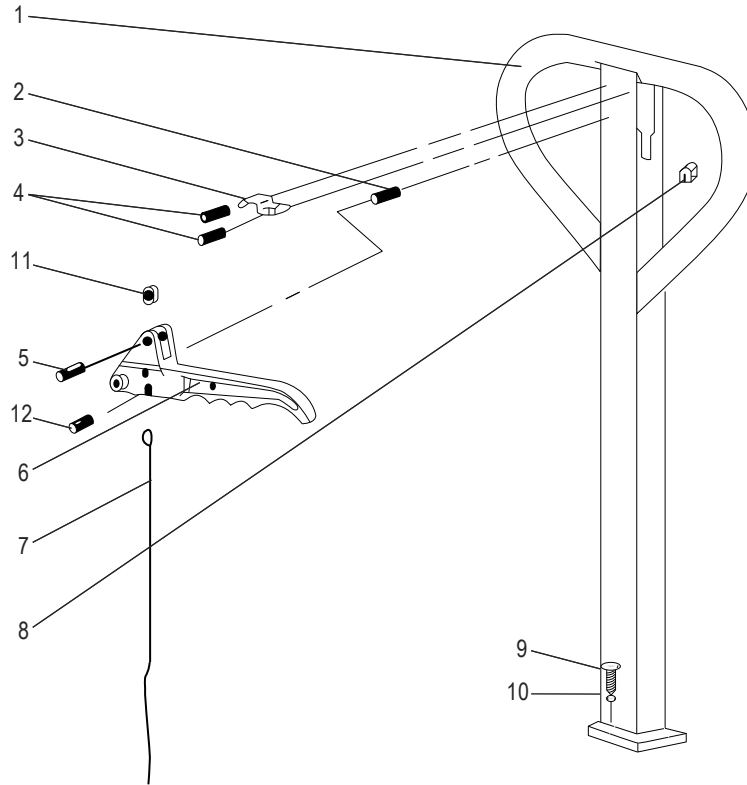
#	DESCRIPTION	QTY.	ULINE PART NO.	MFG. PART NO.
1	Torsion Tube Assembly (H-2331)	1	-----	F101S
1	Torsion Tube Assembly (H-1679)	1	H-1679-TTASM	F101L
2	Bushing	4	H-1679-BSHNG	F102
3	Hexagon Socket Screw	1	-----	F103
4	Spring Pin	1	H-1679-SRGPIN	F104
5	Torsion Tube Shaft (H-2331)	1	-----	F105S
5	Torsion Tube Shaft (H-1679)	1	H-1679-TTSLQ	F105L
6	Spring Pin	8	H-1679-SPRNG	112500095
7	H-Link	2	H-1679-HLNK	113302559
8	Load Roller Axle	4	H-1679-RLAX	113302560
9	Bearing	8	H-1679-BEAR	F115
10	Load Roller	4	-----	-----
	Load Roller Kit (Not Shown)* • Load Roller (2) • Bearing (4) • Load Roller Axle (2) • H-Link (1) • Spring Pin (2)	2	H-5255	131900200163
11	Axle	2	H-1679-AXLE	113202007
12	Roller	2	H-1679-RLLR	113302636
13	Wheel Frame	2	H-2331-WHLFR	F120
14	H-Link Axle	2	H-1679-HLAX	114300087
15	Pull Rod Axle	2	H-1679-PRAX	113202099
16	Nut	2	H-1679-NUT	F123
17	Spring Washer	2	H-1679-SWSHR	F124
18	Eccentric Pin	2	H-1679-EPIN	F126
19	Screw	4	-----	F304
20	Washer	4	-----	F313
21	Spring Washer	3	H-1679-F314Q	F314
22	Bolt	4	-----	F316
23	Wire Clip	2	-----	F317
24	Nut	4	H-2331-24	113200321
25	Fix Screw	4	H-1679-F319	F319
26	Cover Plate Assembly (H-2331)	1	-----	F320S
26	Cover Plate Assembly (H-1679)	1	-----	F320L
27	Spacer	4	H-1679-F324	F324
28	Load Cell Shim	4	-----	-----
29	Bolt	8	-----	F325
30	Load Cell	4	H-1679-LCELL	F326A
31	Frame (H-2331)	1	-----	F327S
31	Frame (H-1679)	1	-----	F327L
32	Pull Rod (H-2331)	2	-----	113202098
32	Pull Rod (H-1679)	2	-----	113202277

*For ordering replacement parts only.

ULINE H-1679, H-2331
PALLET TRUCK SCALE

1-800-295-5510
 uline.com

HANDLE ASSEMBLY



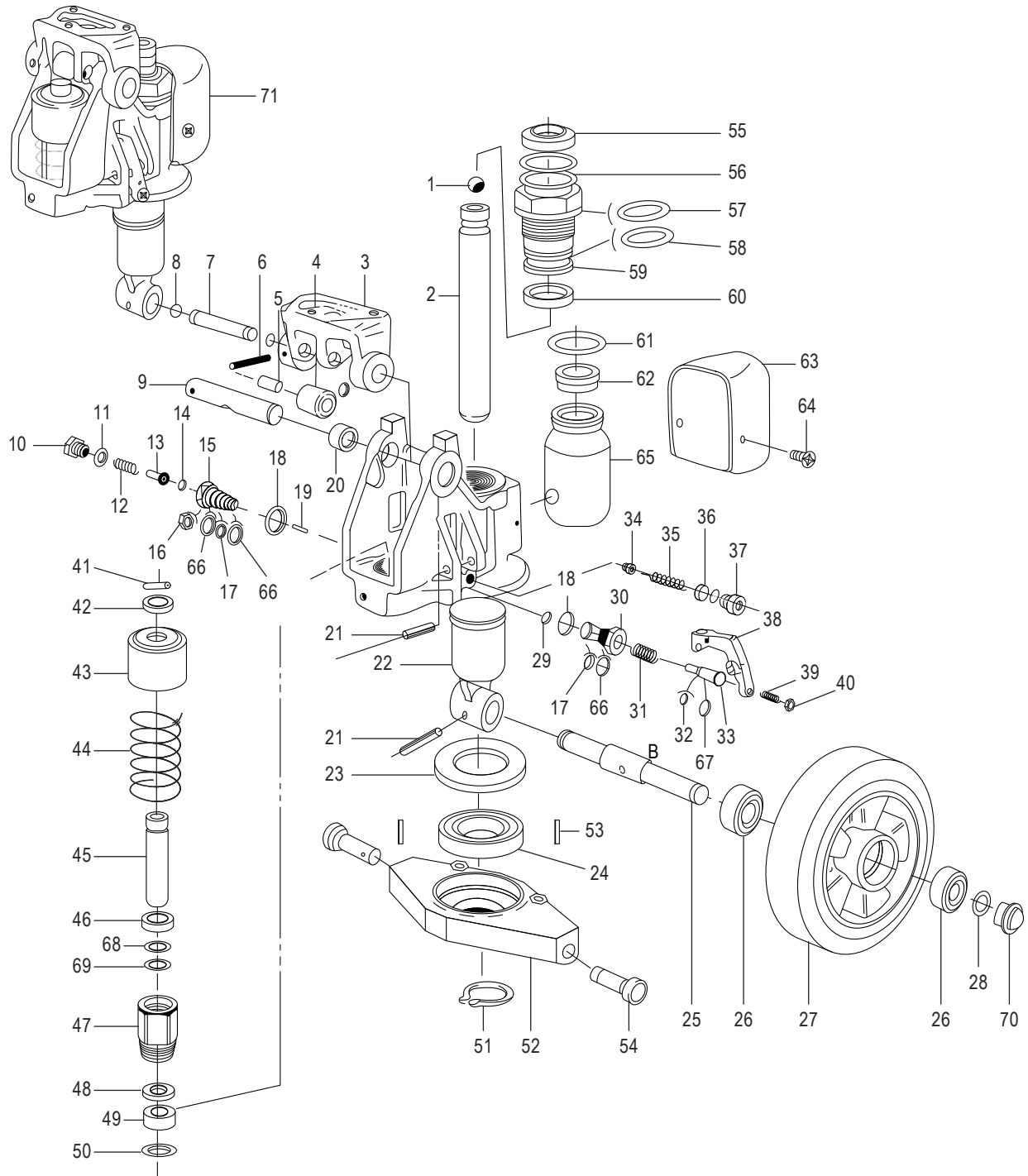
#	DESCRIPTION	QTY.	ULINE PART NO.	MFG. PART NO.
1	Handle	1	-----	H101
2	Spring Pin	1	-----	H102
3	Spring Leaf	1	-----	H103
4	Spring Pin	2	-----	H104
5	Spring Pin	1	-----	H105
6	Control Lever	1	-----	H106
7	Wire, Chain And Pin	1	H-1679-CHAIN	H107
8	Rubber Cushion	1	-----	H108
9	Hex Screw	6	H-1043-H109	H109
10	Spring Washer	6	-----	H110
11	Nylon Roller	1	-----	H111
12	Spring Pin	1	-----	H112
	Handle Assembly Kit (Not Shown)* • Handle (1) • Spring Pin - H102 (1) • Spring Leaf (1) • Spring Pin - H104 (2) • Spring Pin - H105 (1) • Control Lever (1) • Wire, Chain and Pin (1) • Rubber Cushion (1) • Nylon Roller (1) • Spring Pin - H112 (1)	1	H-1679-HANDL	131900200017

*For ordering replacement parts only.

ULINE H-1679, H-2331 PALLET TRUCK SCALE

1-800-295-5510
uline.com

PUMP ASSEMBLY



PUMP ASSEMBLY PARTS LIST

#	DESCRIPTION	QTY.	ULINE PART NO.	MFG. PART NO.
1	Steel Ball	1	H-2331-101	101
2	Rod	1	H-1679-102Q	102
3	Base	1	H-1679-BASEP	112500137
4	Steel Roller	1	-----	104
5	Bushing	1	H-1679-105	112500080
6	Pin	1	H-1679-#6PIN	113302382
7	Shaft	2	-----	107
8	Retaining Ring	1	H-1679#8RING	1133023823
	Base Assembly Kit (Not Shown)* • Base (1) • Steel Roller (1) • Bushing (1) • Pin (1) • Shaft (2) • Retaining Ring (1)	1	H-1679-BASE	113302386
9	Axle	1	H-2331-109	113302388
10	Screw	1	H-1679-110	112500081
11	Washer	1	H-1679-111	112500082
12	Spring	1	H-1679-112	112500083
13	Pressure Rod	1	H-1679-113	112500084
14	Steel Ball	1	H-1679-114	112500085
15	Pressure Valve Body	1	H-1679-PVALV	115
16	Split Ring	1	H-1679-116	112500086
17	O-Ring	2	H-1679-117	112500087
18	Washer	2	H-1679-WASHR	118
19	Steel Needle	1	H-1679-119	112500088
20	Bushing	2	H-2331-120	113302389
21	Pin	2	H-1679-121	113202246
22	Pump Body	1	H-1679-122HQ	122H
23	Dust Cover	1	H-1679-DUSTC	123
24	Bearing	1	H-1679-124	113302601
25	Steering Wheel Axle	1	H-1679-SWA	111800275
26	Bearing	4	-----	-----
27	Steering Wheel	2	-----	-----
	Steering Wheel Kit (Not Shown)* • Steering Wheel (1) • Bearings (2)	1	H-1679-STWHL	HPASSYF2
28	Retaining Ring	2	H-1679-128	112500090
29	Steel Ball	1	H-1679-BALL	129
30	Discharge Valve Body	1	H-1679-DVALV	130
31	Spring	1	H-1043-131	131

*For ordering replacement parts only.

PUMP ASSEMBLY PARTS LIST CONTINUED

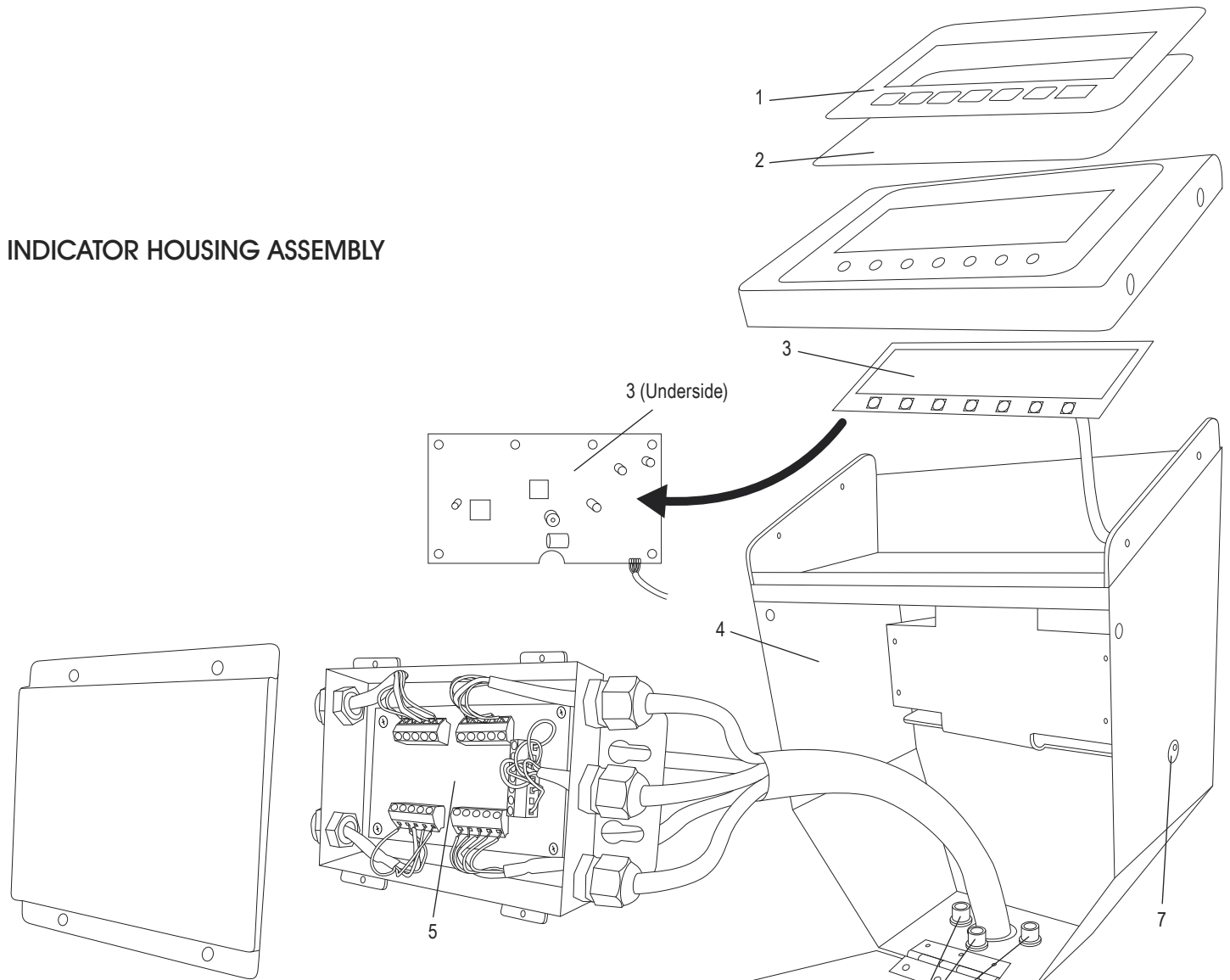
#	DESCRIPTION	QTY.	ULINE PART NO.	MFG. PART NO.
32	O-Ring	1	H-1679-0132Q	132
33	Discharge Valve Shaft	1	H-1679-SHFTQ	133
34	Valve Taper Core	1	H-1679-134Q	134
35	Spring	1	H-1679-135Q	135
36	Pressure Regulating O-Ring	1	H-1679-136Q	136
37	Screw	1	H-1679-138Q	138
38	Crank Link	1	H-1679-139H	113201979
39	Set Screw	1	H-1679-140	140
40	Nut	1	H-1679-141Q	141
41	Parallel Pin	1	H-2331-41	112500091
42	Retaining Cover	1	H-2331-42	112500110
43	Spring Cover	1	H-2331-43	112500111
44	Spring	1	H-2331-44	112500112
45	Pump Rod	1	H-2331-45	113202219
46	Dust Proof Ring	1	H-2331-46	113202220
47	Pump Cylinder	1	H-1679-148	113302602
48	Seal Ring	1	H-2331-48	113202222
49	Nylon Bushing	1	H-1679-150	113302603
50	Red Copper Washer	1	H-2331-50	113202223
51	Retaining Ring	1	H-1679-#152	152
52	Rhombus Plate	1	H-1679-153	153
53	Pin	1	H-1679-154	112500071
54	Dowel Pin	2	H-1679-155	112500072
55	Dust Proof Ring	2	H-1679-156	156
56	O-Ring	1	H-1679-157	157
57	O-Ring	1	H-1679-1571	157-1
58	O-Ring	1	H-1679-158H	113202173
59	Cylinder	1	H-1679-CYLIN	112500113
60	Seal Ring	1	H-1679-160H	160H
61	O-Ring	1	H-1679-61	161H
62	Filler Plug	1	H-1679-62	162H
63	Reservoir Cover	1	H-1679-63	114300079
64	Screw	1	H-1679-#164H	113202008
65	Reservoir	2	H-1679-RSRVR	165H
66	Retainer	3	H-1679-166	112500089
67	Retainer	3	H-1679-167Q	167
68	Retainer	1	H-2331-68	113202221
69	O-Ring	1	H-1679-169	111800276
70	Bearing Cover	2	H-1679-171	112500079
71	Pump Assembly	1	H-1679-PUMP	HP-ASSY-AH

PUMP ASSEMBLY PARTS LIST CONTINUED

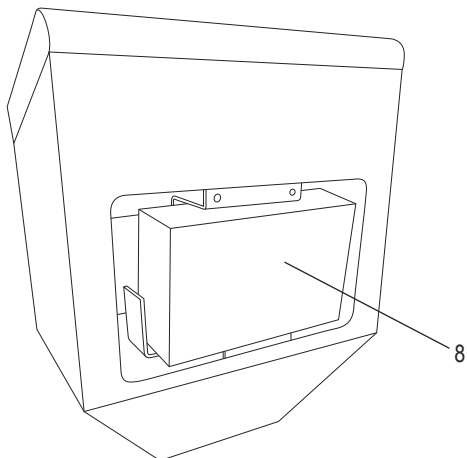
#	DESCRIPTION	QTY.	ULINE PART NO.	MFG. PART NO.
	Lowering Valve Kit (Not Shown)* • Screw - 112500081 (1) • Washer - 112500082 (1) • Spring - 112500083 (1) • Pressure Rod - 112500084 (1) • Steel Ball - 112500085 (1) • Pressure Valve Body - 115 (1) • Split Ring - 112500086 (1) • O-Ring - 112500087 (2) • Washer - 118 (2) • Steel Needle - 112500088 (1) • Steel Ball - 129 (1) • Discharge Valve Body - 130 (1) • Spring - 131 (1) • O-Ring - 132 (1) • Discharge Valve Shaft - 133 (1) • Valve Tapper Core - 134 (1) • Spring - 135 (1) • Pressure Regulation O-Ring - 136 (1) • Screw - 138 (1) • Crank Link - 113201979 (1) • Set Screw - 140 (1) • Nut - 141 (1) • Retainer - 112500089 (3) • Retainer - 167 (3)	1	H-6682	131900200314

*For ordering replacement parts only.

INDICATOR HOUSING ASSEMBLY



INDICATOR HOUSING OPPOSITE VIEW

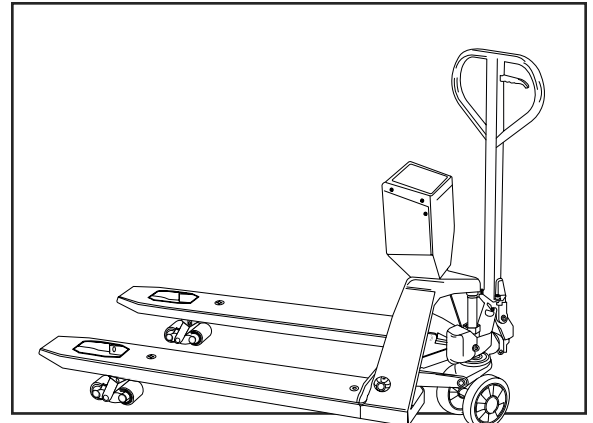


INDICATOR HOUSING ASSEMBLY PARTS LIST

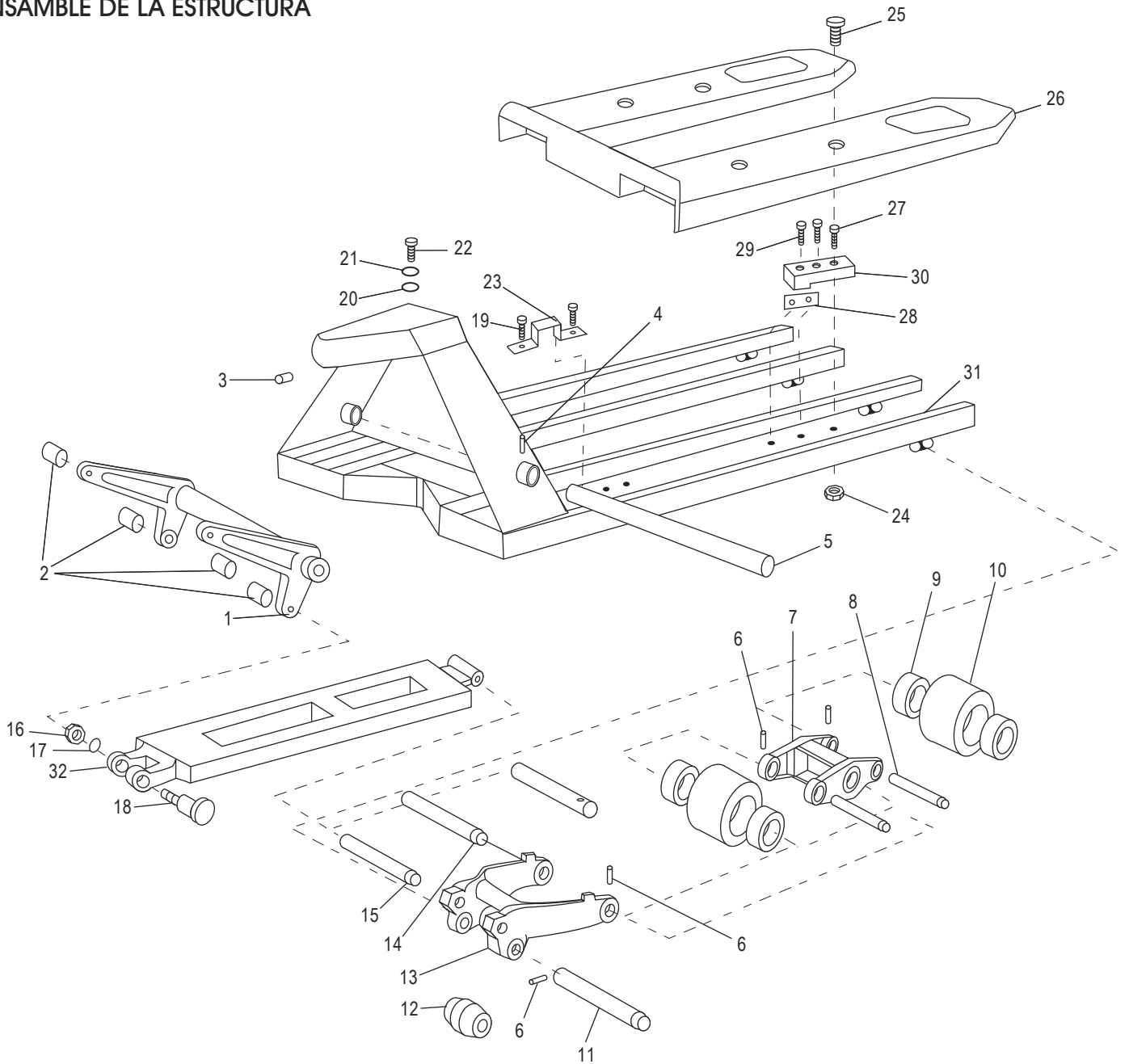
#	DESCRIPTION	QTY.	ULINE PART NO.	MFG. PART NO.
1	Keypad Overlay	1	H-1679KEYPAD	1001
2	Protection Panel	1	H-7897	112000014
3	Mainboard / LCD Display	1	H-1679-MNBRD	131900200078
4	Indicator Housing	1	H-1679-IH	113302635
5	Junction Box with Summing Card	1	H-6020	114300032
6	Indicator Housing Hardware	1	H-1679-IAH	131900200100
7	AC Adapter Socket	1	H-1679SOCKET	1104001630
8	Battery	1	H-1679-BATT	110200028
	AC Adapter (Not Shown)	1	H-1679-ADAPT	111200157
	Red Cap for Mainboard (Not Shown)	7	H-1679-REDCP	111700092
	Power Harness (Not Shown)	1	H-1679-PHARN	120300080
	Indicator Housing Screw 10/pack (Not Shown)	1	H-1679HOUSE	113200006
	LCD 52 mm Display (Not Shown)	1	H-1679LCD	CT00009227
	Summing Card Housing Bolts (Not Shown)	1	H-4836	131900200144

ULINE H-1679, H-2331
**PATÍN HIDRÁULICO
CON BÁSCULA**

800-295-5510
uline.mx



ENSAMBLE DE LA ESTRUCTURA



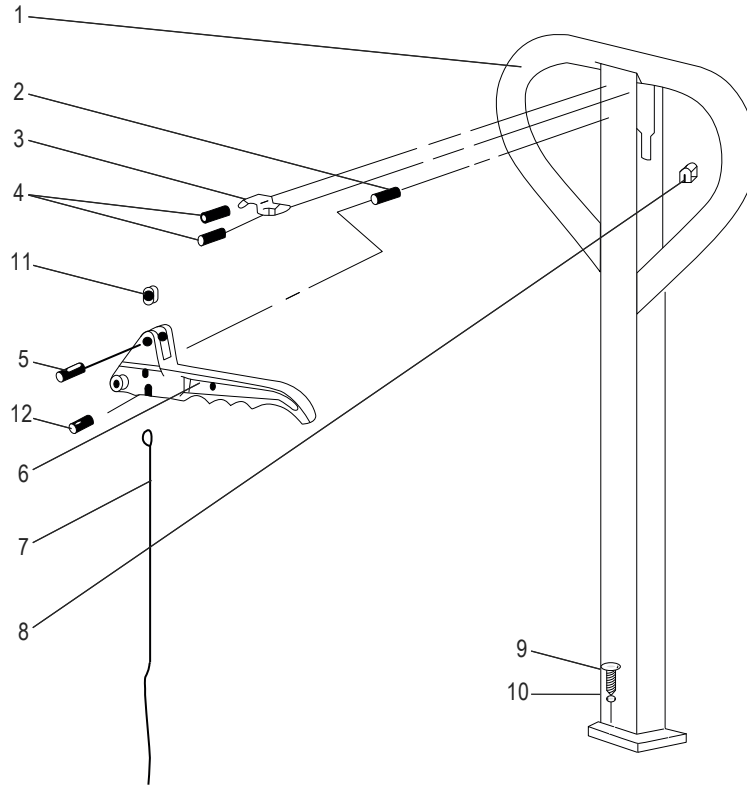
LISTA DE PARTES DEL ENSAMBLE DE LA ESTRUCTURA

#	DESCRIPCIÓN	CANT.	NO. DE PARTE DE ULINE	NO. DE PARTE DEL FABRICANTE
1	Ensamble del Tubo de Torsión (H-2331)	1	-----	F101S
1	Ensamble del Tubo de Torsión (H-1679)	1	H-1679-TTASM	F101L
2	Casquillo	4	H-1679-BSHNG	F102
3	Tornillo con Orificio Hexagonal	1	-----	F103
4	Pasador con Resorte	1	H-1679-SRGPIN	F104
5	Eje del Tubo de Torsión (H-2331)	1	-----	F105S
5	Eje del Tubo de Torsión (H-1679)	1	H-1679-TTSLQ	F105L
6	Pasador con Resorte	8	H-1679-SPRNG	112500095
7	Enlace H	2	H-1679-HLNK	113302559
8	Eje del Rodillo de Carga	4	H-1679-RLAX	113302560
9	Balero	8	H-1679-BEAR	F115
10	Rodillo de Carga	4	-----	-----
	Kit del Rodillo de Carga (No Se Muestra)* • Rodillo de Carga (2) • Balero (4) • Eje del Rodillo de Carga (2) • Enlace H (1) • Pasador con Resorte (2)	2	H-5255	131900200163
11	Eje	2	H-1679-AXLE	113202007
12	Rodillo	2	H-1679-RLLR	113302636
13	Estructura de la Llanta	2	H-2331-WHLFR	F120
14	Eje del Enlace H	2	H-1679-HLAX	114300087
15	Eje de la Varilla de Apoyo	2	H-1679-PRAX	113202099
16	Tuerca	2	H-1679-NUT	F123
17	Rondana con Resorte	2	H-1679-SWSHR	F124
18	Pasador Excéntrico	2	H-1679-EPIN	F126
19	Tornillo	4	-----	F304
20	Rondana	4	-----	F313
21	Rondana con Resorte	3	H-1679-F314Q	F314
22	Perno	4	-----	F316
23	Clip de Alambre	2	-----	F317
24	Tuerca	4	H-2331-24	113200321
25	Tornillo de Fijación	4	H-1679-F319	F319
26	Ensamble de la Placa de Cubierta (H-2331)	1	-----	F320S
26	Ensamble de la Placa de Cubierta (H-1679)	1	-----	F320L
27	Separador	4	H-1679-F324	F324
28	Calza de la Celda de Carga	4	-----	-----
29	Perno	8	-----	F325
30	Celda de Carga	4	H-1679-LCELL	F326A
31	Estructura (H-2331)	1	-----	F327S
31	Estructura (H-1679)	1	-----	F327L
32	Varilla de Apoyo (H-2331)	2	-----	113202098
32	Varilla de Apoyo (H-1679)	2	-----	113202277

*Solo para ordenar partes de repuesto.

**PATÍN HIDRÁULICO
CON BÁSCULA**

ENSAMBLE DEL ASA

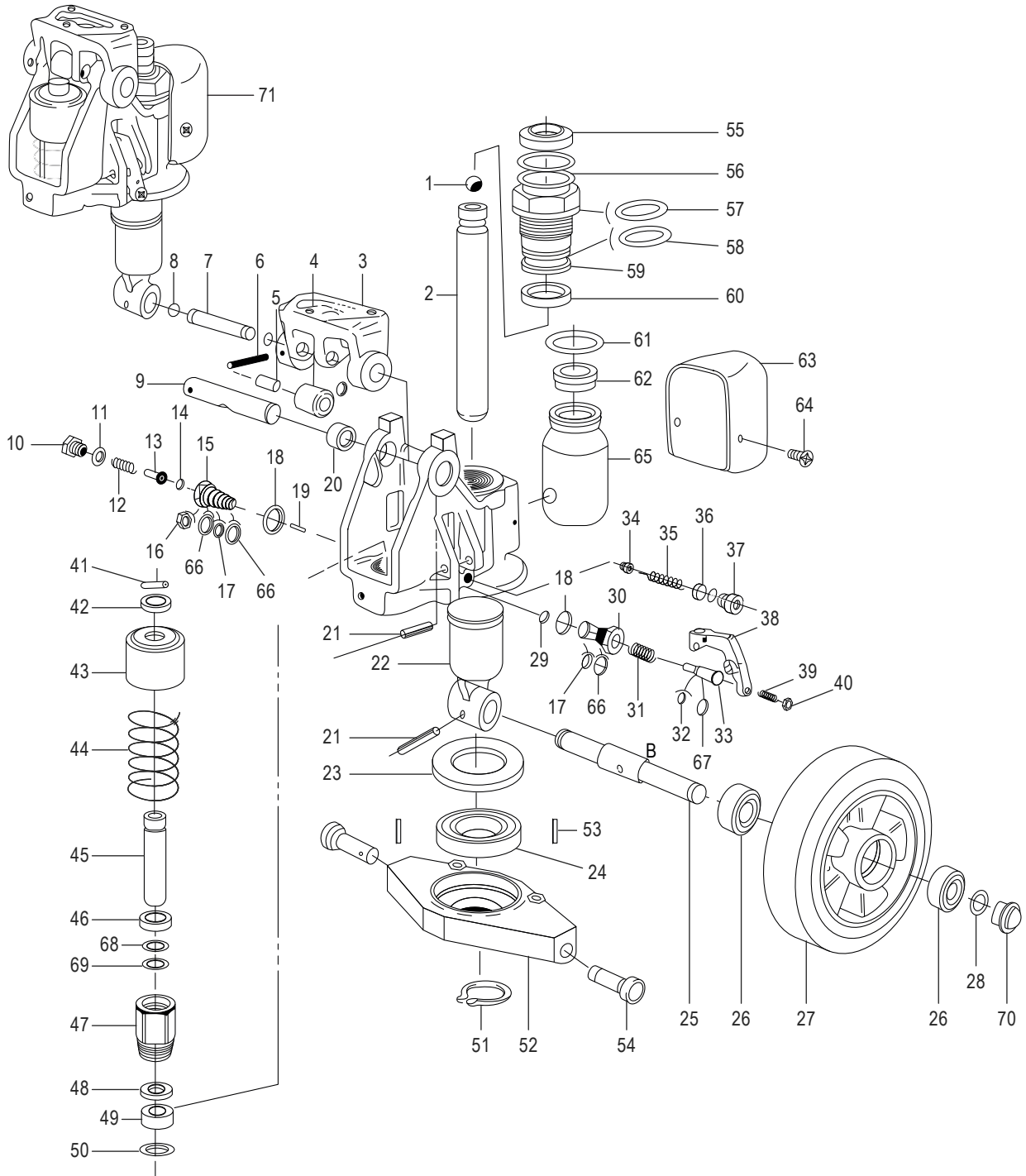


#	DESCRIPCIÓN	CANT.	NO. DE PARTE DE ULINE	NO. DE PARTE DEL FABRICANTE
1	Asa	1	-----	H101
2	Pasador con Resorte	1	-----	H102
3	Resorte de Ballesta	1	-----	H103
4	Pasador con Resorte	2	-----	H104
5	Pasador con Resorte	1	-----	H105
6	Palanca de Control	1	-----	H106
7	Alambre, Cadena y Pasador	1	H-1679-CHAIN	H107
8	Acojinado de Caucho	1	-----	H108
9	Tornillo Hexagonal	6	H-1043-H109	H109
10	Rondana con Resorte	6	-----	H110
11	Rodillo de Nylon	1	-----	H111
12	Pasador con Resorte	1	-----	H112
	Kit de Ensamble del Asa (No Se Muestra)* • Asa (1) • Pasador con Resorte - H102 (1) • Resorte de Ballesta (1) • Pasador con Resorte - H104 (2) • Pasador con Resorte - H105 (1) • Palanca de Control (1) • Alambre, Cadena y Pasador (1) • Acojinado de Caucho (1) • Rodillo de Nylon (1) • Pasador con Resorte - H112 (1)	1	H-1679-HANDL	131900200017

*Solo para ordenar partes de repuesto.

**PATÍN HIDRÁULICO
CON BÁSCULA**

ENSAMBLE DE LA BOMBA



ULINE H-1679, H-2331
**PATÍN HIDRÁULICO
 CON BÁSCULA**

800-295-5510
 uline.mx

LISTA DE PARTES DEL ENSAMBLE DE LA BOMBA

#	DESCRIPCIÓN	CANT.	NO. DE PARTE DE ULINE	NO. DE PARTE DEL FABRICANTE
1	Balín	1	H-2331-101	101
2	Varilla	1	H-1679-102Q	102
3	Base	1	H-1679-BASEP	112500137
4	Rodillo de Acero	1	-----	104
5	Casquillo	1	H-1679-105	112500080
6	Perno	1	H-1679-#6PIN	113302382
7	Eje	2	-----	107
8	Anillo de Retención	1	H-1679#8RING	1133023823
	Kit de Ensamble de la Base (No Se Muestra)* • Base (1) • Rodillo de Acero (1) • Casquillo (1) • Pasador (1) • Eje (2) • Anillo de Retención (1)	1	H-1679-BASE	113302386
9	Eje	1	H-2331-109	113302388
10	Tornillo	1	H-1679-110	112500081
11	Rondana	1	H-1679-111	112500082
12	Resorte	1	H-1679-112	112500083
13	Varilla de Presión	1	H-1679-113	112500084
14	Balín	1	H-1679-114	112500085
15	Cuerpo de la Válvula de Presión	1	H-1679-PVALV	115
16	Anillo Partido	1	H-1679-116	112500086
17	Anillo-O	2	H-1679-117	112500087
18	Rondana	2	H-1679-WASHR	118
19	Aguja de Acero	1	H-1679-119	112500088
20	Casquillo	2	H-2331-120	113302389
21	Perno	2	H-1679-121	113202246
22	Cuerpo de la Bomba	1	H-1679-122HQ	122H
23	Cubierta para Polvo	1	H-1679-DUSTC	123
24	Balero	1	H-1679-124	113302601
25	Eje de la Llanta de Dirección	1	H-1679-SWA	111800275
26	Balero	4	-----	-----
27	Llanta de Dirección	2	-----	-----
	Kit de la Llanta de Dirección (No Se Muestra)* • Llanta de Dirección (1) • Baleros (2)	1	H-1679-STWHL	HPASSYF2
28	Anillo de Retención	2	H-1679-128	112500090
29	Balín	1	H-1679-BALL	129
30	Cuerpo de la Válvula de Descarga	1	H-1679-DVALV	130
31	Resorte	1	H-1043-131	131

*Solo para ordenar partes de repuesto.

ULINE H-1679, H-2331
**PATÍN HIDRÁULICO
 CON BÁSCULA**

800-295-5510
 uline.mx

CONTINUACIÓN DE LISTA DE PARTES DEL ENSAMBLE DE LA BOMBA

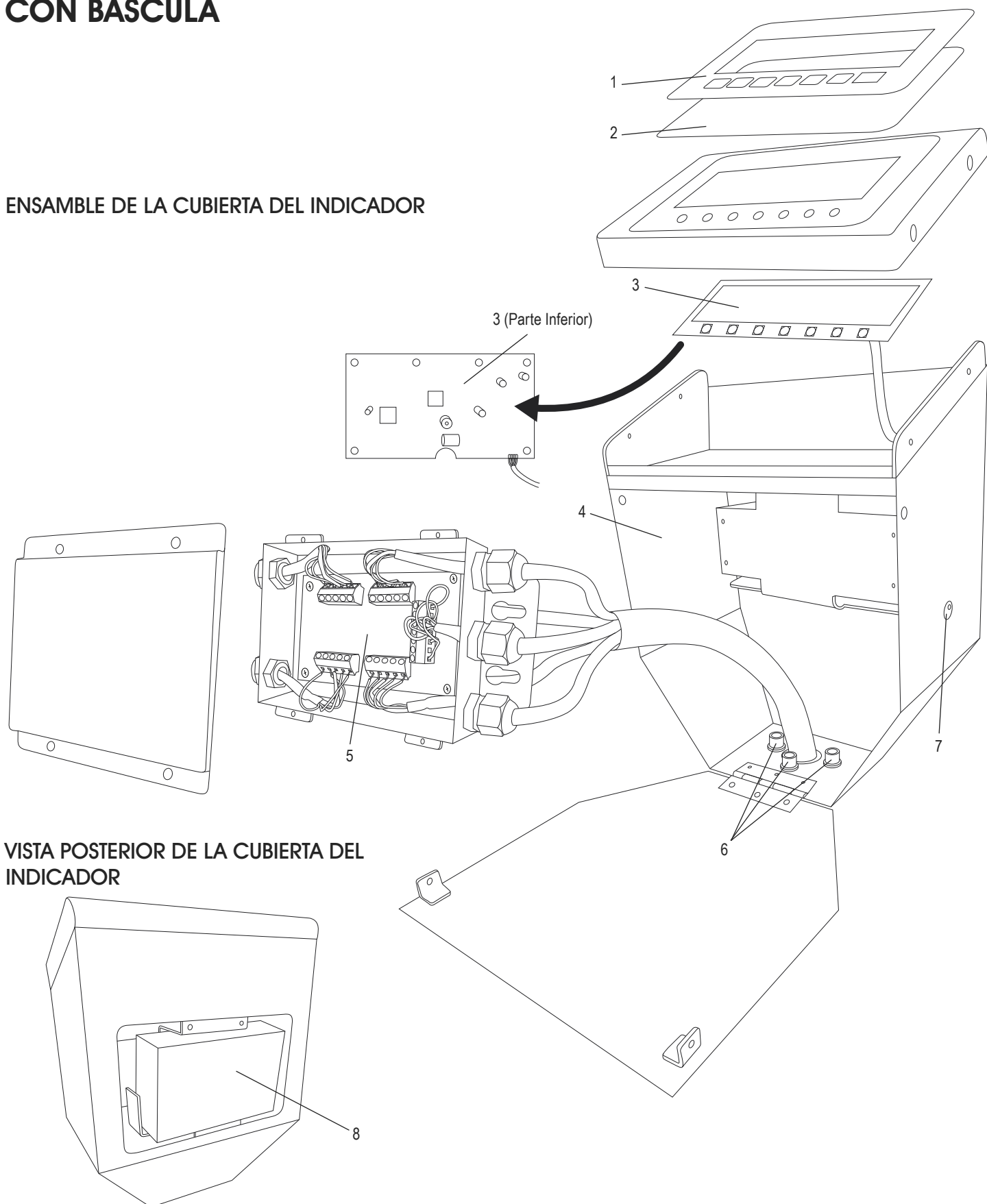
#	DESCRIPCIÓN	CANT.	NO. DE PARTE DE ULINE	NO. DE PARTE DEL FABRICANTE
32	Anillo-O	1	H-1679-0132Q	132
33	Eje de la Válvula de Descarga	1	H-1679-SHFTQ	133
34	Núcleo Sellador de la Válvula	1	H-1679-134Q	134
35	Resorte	1	H-1679-135Q	135
36	Anillo-O Regulador de Presión	1	H-1679-136Q	136
37	Tornillo	1	H-1679-138Q	138
38	Eslabón de la Manivela	1	H-1679-139H	113201979
39	Tornillo de Ajuste	1	H-1679-140	140
40	Tuerca	1	H-1679-141Q	141
41	Perno Paralelo	1	H-2331-41	112500091
42	Cubierta de Fijación	1	H-2331-42	112500110
43	Cubierta de Resorte	1	H-2331-43	112500111
44	Resorte	1	H-2331-44	112500112
45	Varilla de la Bomba	1	H-2331-45	113202219
46	Anillo a Prueba de Polvo	1	H-2331-46	113202220
47	Cilindro de la Bomba	1	H-1679-148	113302602
48	Anillo de Sellado	1	H-2331-48	113202222
49	Casquillo de Nylon	1	H-1679-150	113302603
50	Rondana de Cobre Roja	1	H-2331-50	113202223
51	Anillo de Retención	1	H-1679-#152	152
52	Placa Romboidal	1	H-1679-153	153
53	Perno	1	H-1679-154	112500071
54	Perno Cilíndrico	2	H-1679-155	112500072
55	Anillo a Prueba de Polvo	2	H-1679-156	156
56	Anillo-O	1	H-1679-157	157
57	Anillo-O	1	H-1679-157I	157-1
58	Anillo-O	1	H-1679-158H	113202173
59	Cilindro	1	H-1679-CYLIN	112500113
60	Anillo de Sellado	1	H-1679-160H	160H
61	Anillo-O	1	H-1679-61	161H
62	Conector de Relleno	1	H-1679-62	162H
63	Cubierta del Depósito	1	H-1679-63	114300079
64	Tornillo	1	H-1679-#164H	113202008
65	Depósito	2	H-1679-RSRVR	165H
66	Retenedor	3	H-1679-166	112500089
67	Retenedor	3	H-1679-167Q	167
68	Retenedor	1	H-2331-68	113202221
69	Anillo-O	1	H-1679-169	111800276
70	Cubierta del Balero	2	H-1679-171	112500079
71	Ensemble de la Bomba	1	H-1679-PUMP	HP-ASSY-AH

CONTINUACIÓN DE LISTA DE PARTES DEL ENSAMBLE DE LA BOMBA

#	DESCRIPCIÓN	CANT.	NO. DE PARTE DE ULINE	NO. DE PARTE DEL FABRICANTE
	Kit de la Válvula de Descenso (No Se Muestra)* <ul style="list-style-type: none"> • Tornillo - 112500081 (1) • Rondana - 112500082 (1) • Resorte - 112500083 (1) • Varilla de Presión - 112500084 (1) • Balín - 112500085 (1) • Cuerpo de la Válvula de Presión - 115 (1) • Anillo Partido - 112500086 (1) • Anillo-O - 112500087 (2) • Rondana - 118 (2) • Aguja de Acero - 112500088 (1) • Balín - 129 (1) • Cuerpo de la Válvula de Descarga - 130 (1) • Resorte - 131 (1) • Anillo-O - 132 (1) • Eje de la Válvula de Descarga - 133 (1) • Núcleo Sellador de la Válvula - 134 (1) • Resorte - 135 (1) • Anillo-O Regulador de Presión - 136 (1) • Tornillo - 138 (1) • Eslabón de la Manivela - 113201979 (1) • Tornillo de Ajuste - 140 (1) • Tuerca - 141 (1) • Retenedor - 112500089 (3) • Retenedor - 167 (3) 	1	H-6682	131900200314

*Solo para ordenar partes de repuesto.

ENSAMBLE DE LA CUBIERTA DEL INDICADOR



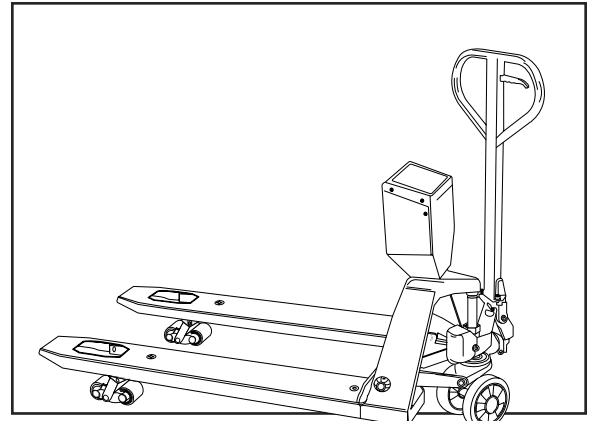
**VISTA POSTERIOR DE LA CUBIERTA DEL
INDICADOR**

ULINE H-1679, H-2331
**PATÍN HIDRÁULICO
 CON BÁSCULA**

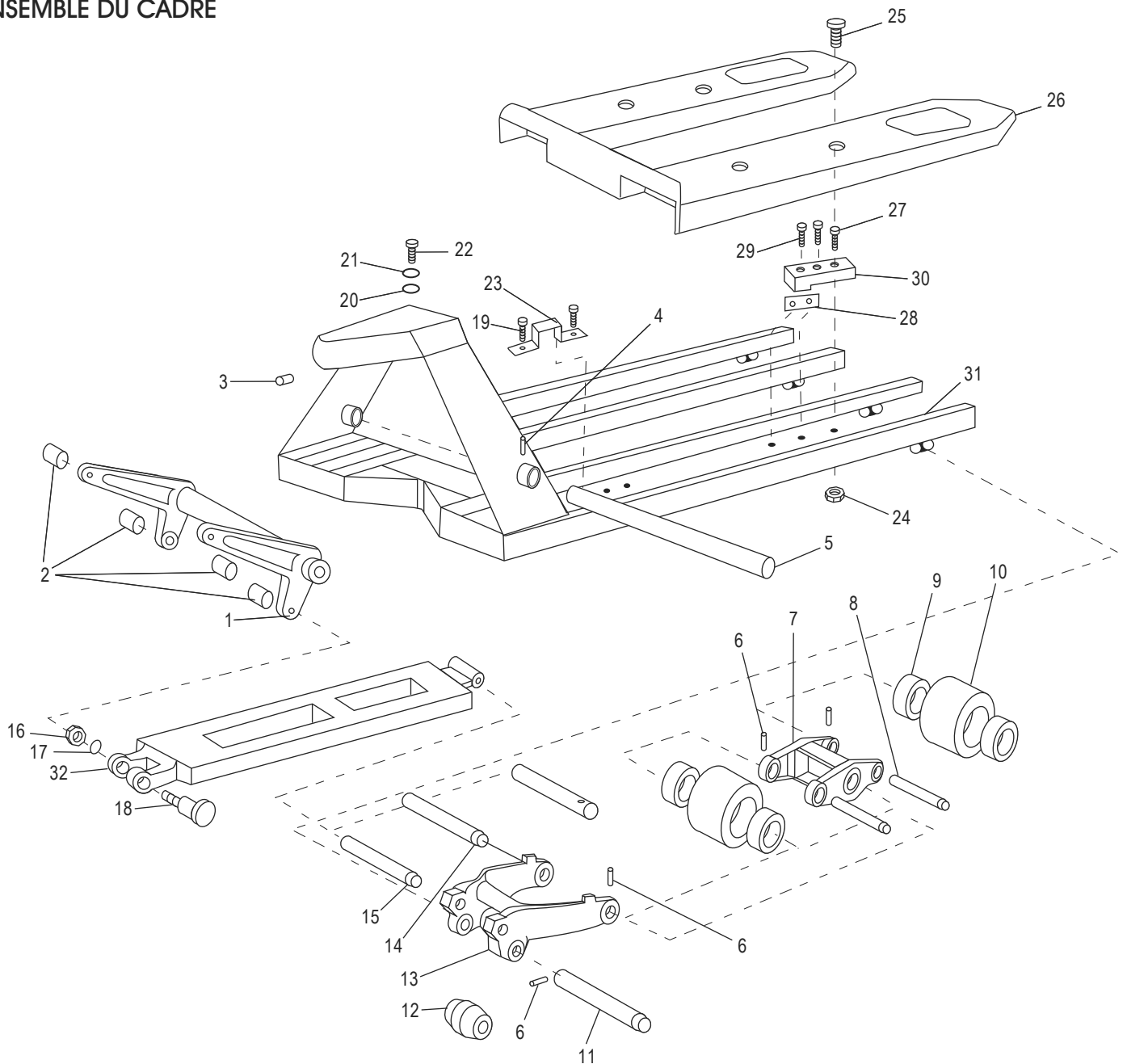
800-295-5510
 uline.mx

LISTA DE PARTES DEL ENSAMBLE DE LA CUBIERTA DEL INDICADOR

#	DESCRIPCIÓN	CANT.	NO. DE PARTE DE ULINE	NO. DE PARTE DEL FABRICANTE
1	Cubierta del Teclado	1	H-1679KEYPAD	1001
2	Panel de Protección	1	H-7897	112000014
3	Panel Principal/Pantalla LCD	1	H-1679-MNBRD	131900200078
4	Cubierta del Indicador	1	H-1679-IH	113302635
5	Caja de Conexiones con Tarjeta Sumatoria	1	H-6020	114300032
6	Tornillería de la Cubierta del Indicador	1	H-1679-IAH	131900200100
7	Entrada para Adaptador AC	1	H-1679SOCKET	1104001630
8	Batería	1	H-1679-BATI	110200028
	Adaptador AC (No Se Muestra)	1	H-1679-ADAPT	111200157
	Tapa Roja para Panel Principal (No Se Muestra)	7	H-1679-REDCP	111700092
	Arnés de Cables (No Se Muestra)	1	H-1679-PHARN	120300080
	Tornillo de la Cubierta del Indicador 10/paq. (No Se Muestra)	1	H-1679HOUSE	113200006
	Pantalla LCD de 52 mm (No Se Muestra)	1	H-1679LCD	CT00009227
	Pernos para Caja de Conexiones de Tarjeta Sumatoria	1	H-4836	131900200144



ENSEMBLE DU CADRE

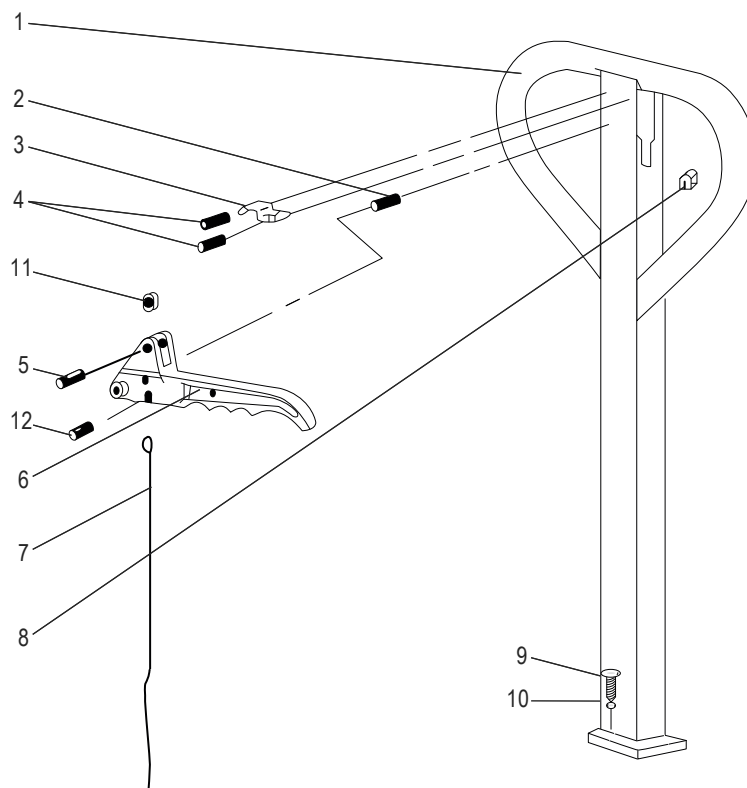


LISTE DES PIÈCES DE L'ENSEMBLE DU CADRE

#	DESCRIPTION	QTÉ	RÉF. ULINE	RÉF. DU FABRICANT
1	Ensemble du tube de torsion (H-2331)	1	-----	F101S
1	Ensemble du tube de torsion (H-1679)	1	H-1679-TTASM	F101L
2	Bague	4	H-1679-BSHNG	F102
3	Vis à six pans creux	1	-----	F103
4	Goupille à ressort	1	H-1679-SRGPN	F104
5	Arbre de tube de torsion (H-2331)	1	-----	F105S
5	Arbre de tube de torsion (H-1679)	1	H-1679-TTSLQ	F105L
6	Goupille à ressort	8	H-1679-SPRNG	112500095
7	Raccord en H	2	H-1679-HLNK	113302559
8	Essieu de rouleau de charge	4	H-1679-RLAX	113302560
9	Roulement	8	H-1679-BEAR	F115
10	Rouleau de charge	4	-----	-----
	Ensemble du rouleau de charge (non illustré)* • Rouleau de charge (2) • Roulement (4) • Essieu de rouleau de charge (2) • Raccord en H (1) • Goupille à ressort (2)	2	H-5255	131900200163
11	Essieu	2	H-1679-AXLE	113202007
12	Rouleau	2	H-1679-RLLR	113302636
13	Cadre de roue	2	H-2331-WHLFR	F120
14	Essieu de raccord en H	2	H-1679-HLAX	114300087
15	Essieu de tige de tirage	2	H-1679-PRAX	113202099
16	Écrou	2	H-1679-NUT	F123
17	Rondelle à ressort	2	H-1679-SWSHR	F124
18	Goupille excentrique	2	H-1679-EPIN	F126
19	Vis	4	-----	F304
20	Rondelle	4	-----	F313
21	Rondelle à ressort	3	H-1679-F314Q	F314
22	Boulon	4	-----	F316
23	Attache-câble	2	-----	F317
24	Écrou	4	H-2331-24	113200321
25	Vis de fixation	4	H-1679-F319	F319
26	Ensemble de la plaque de finition (H-2331)	1	-----	F320S
26	Ensemble de la plaque de finition (H-1679)	1	-----	F320L
27	Entretoise	4	H-1679-F324	F324
28	Cale de cellule de charge	4	-----	-----
29	Boulon	8	-----	F325
30	Cellule de charge	4	H-1679-LCELL	F326A
31	Cadre (H-2331)	1	-----	F327S
31	Cadre (H-1679)	1	-----	F327L
32	Tige de tirage (H-2331)	2	-----	113202098
32	Tige de tirage (H-1679)	2	-----	113202277

*Pour commande de pièces de rechange seulement.

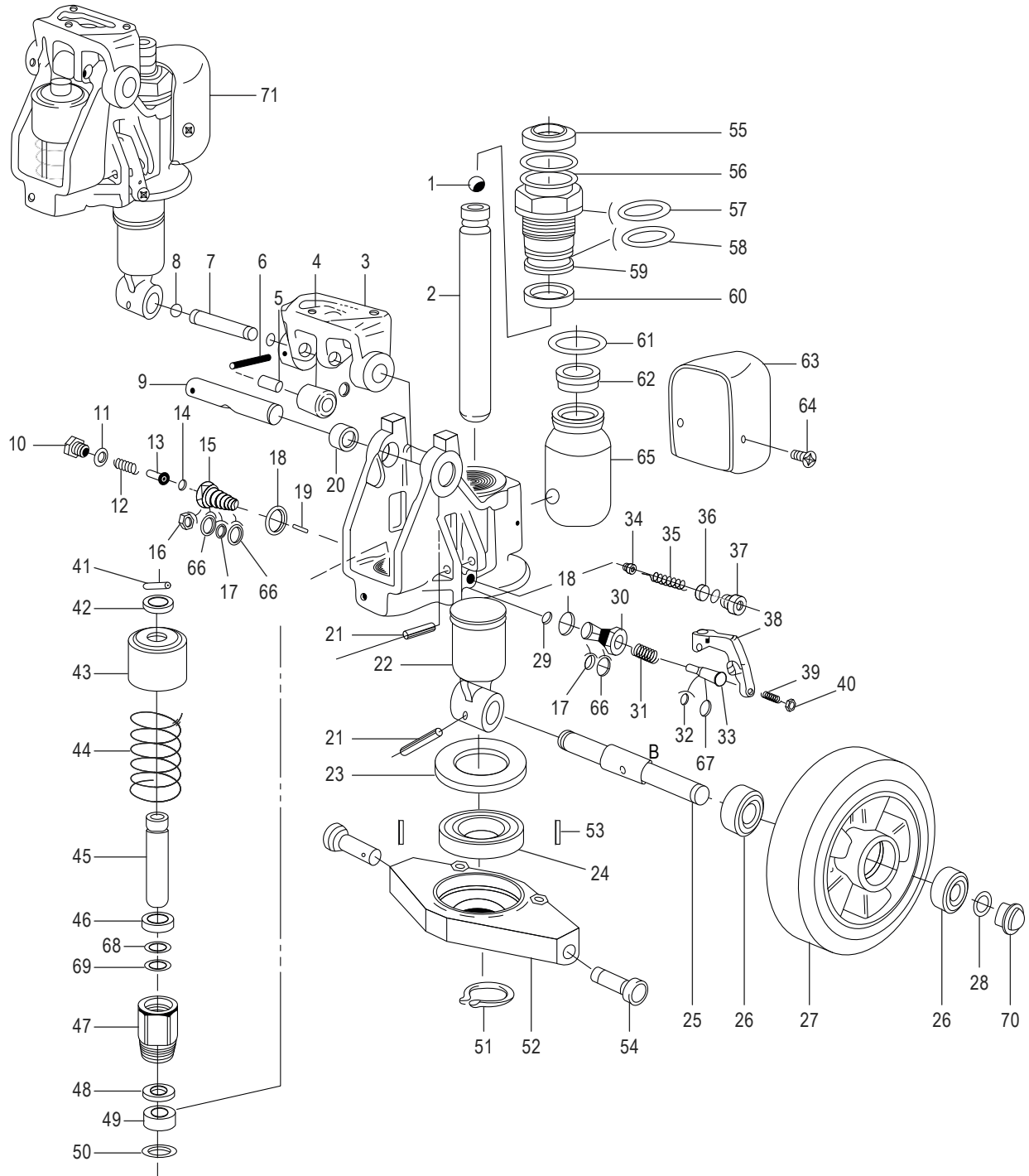
ENSEMBLE DE LA POIGNÉE



#	DESCRIPTION	QTÉ	RÉF. ULINE	RÉF. DU FABRICANT
1	Poignée	1	-----	H101
2	Goupille à ressort	1	-----	H102
3	Lame de ressort	1	-----	H103
4	Goupille à ressort	2	-----	H104
5	Goupille à ressort	1	-----	H105
6	Levier de commande	1	-----	H106
7	Câble, chaîne et goupille	1	H-1679-CHAIN	H107
8	Coussinet en caoutchouc	1	-----	H108
9	Vis hexagonale	6	H-1043-H109	H109
10	Rondelle à ressort	6	-----	H110
11	Galet en nylon	1	-----	H111
12	Goupille à ressort	1	-----	H112
	Ensemble de la poignée (non illustré)* • Poignée (1) • Goupille à ressort - H102 (1) • lame de ressort (1) • Goupille à ressort - H104 (2) • Goupille à ressort - H105 (1) • Levier de commande (1) • Câble, chaîne et goupille (1) • Coussinet en caoutchouc (1) • Galet en nylon (1) • Goupille à ressort - H112 (1)	1	H-1679-HANDL	131900200017

*Pour commande de pièces de rechange seulement.

ENSEMBLE DE LA POMPE



LISTE DES PIÈCES DE L'ENSEMBLE DE LA POMPE

#	DESCRIPTION	QTÉ	RÉF. ULINE	RÉF. DU FABRICANT
1	Bille d'acier	1	H-2331-101	101
2	Tige	1	H-1679-102Q	102
3	Base	1	H-1679-BASEP	112500137
4	Rouleau en acier	1	-----	104
5	Bague	1	H-1679-105	112500080
6	Goupille	1	H-1679-#6PIN	113302382
7	Arbre	2	-----	107
8	Bague de retenue	1	H-1679#8RING	1133023823
	Ensemble de la base (non illustré)* • Base (1) • Rouleau en acier (1) • Bague (1) • Goupille (1) • Arbre (2) • Bague de retenue (1)	1	H-1679-BASE	113302386
9	Essieu	1	H-2331-109	113302388
10	Vis	1	H-1679-110	112500081
11	Rondelle	1	H-1679-111	112500082
12	Ressort	1	H-1679-112	112500083
13	Tige de pression	1	H-1679-113	112500084
14	Bille d'acier	1	H-1679-114	112500085
15	Corps de soupape de pression	1	H-1679-PVALV	115
16	Bague fendue	1	H-1679-116	112500086
17	Joint torique	2	H-1679-117	112500087
18	Rondelle	2	H-1679-WASHR	118
19	Aiguille d'acier	1	H-1679-119	112500088
20	Bague	2	H-2331-120	113302389
21	Goupille	2	H-1679-121	113202246
22	Corps de la pompe	1	H-1679-122HQ	122H
23	Couvercle antipoussière	1	H-1679-DUSTC	123
24	Roulement	1	H-1679-124	113302601
25	Essieu de la roue directrice	1	H-1679-SWA	111800275
26	Roulement	4	-----	-----
27	Roue directrice	2	-----	-----
	Ensemble de la roue directrice (non illustré)* • Roue directrice (1) • Roulements (2)	1	H-1679-STWHL	HPASSYF2
28	Bague de retenue	2	H-1679-128	112500090
29	Bille d'acier	1	H-1679-BALL	129
30	Corps de soupape d'évacuation	1	H-1679-DVALV	130
31	Ressort	1	H-1043-131	131

*Pour commande de pièces de rechange seulement.

LISTE DES PIÈCES DE L'ENSEMBLE DE LA POMPE SUITE

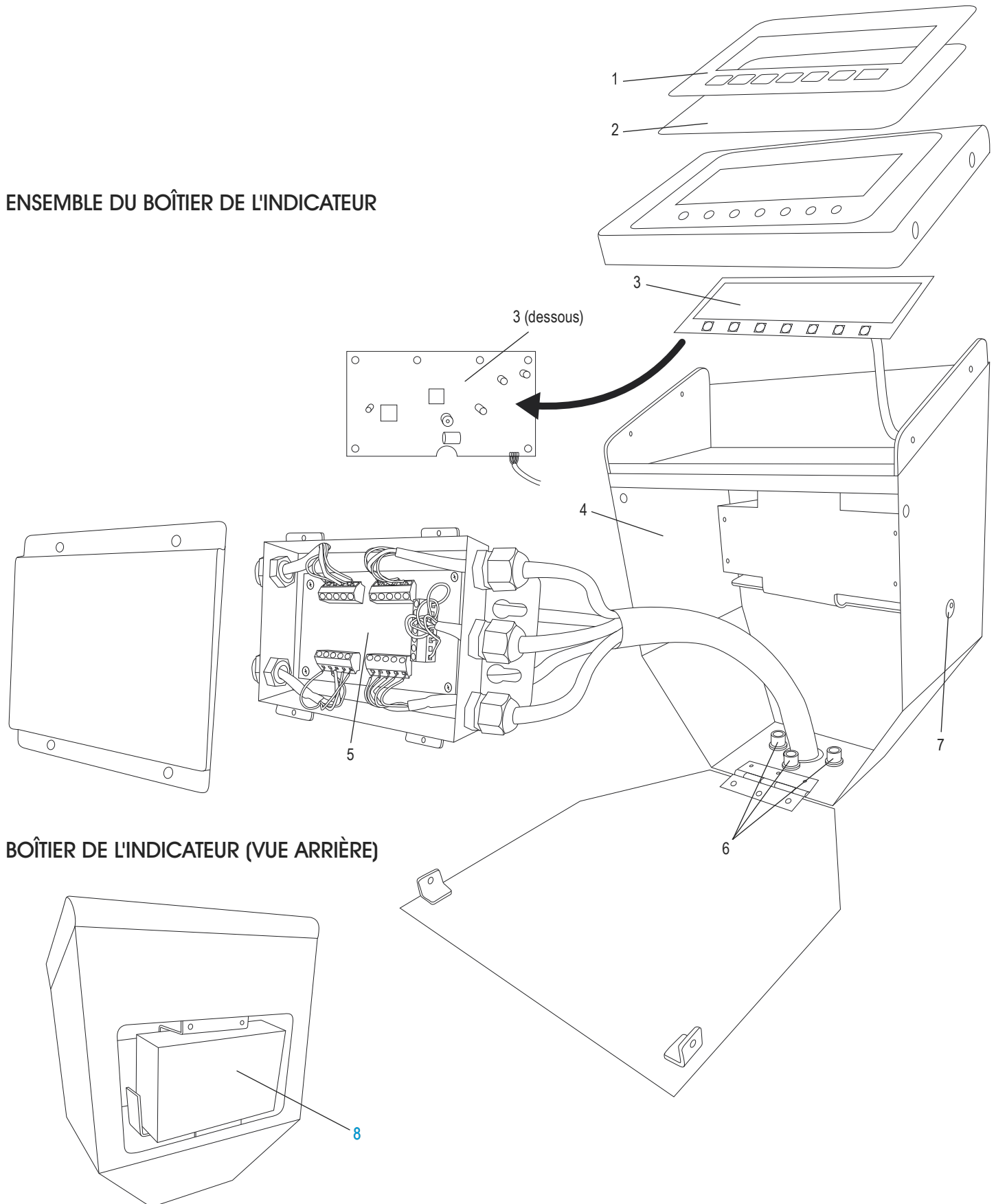
#	DESCRIPTION	QTÉ	RÉF. ULINE	RÉF. DU FABRICANT
32	Joint torique	1	H-1679-0132Q	132
33	Tige de soupape d'évacuation	1	H-1679-SHFTQ	133
34	Cœur du raccord de soupape	1	H-1679-134Q	134
35	Ressort	1	H-1679-135Q	135
36	Joint torique de régulation de pression	1	H-1679-136Q	136
37	Vis	1	H-1679-138Q	138
38	Bielle de manivelle	1	H-1679-139H	113201979
39	Vis de réglage	1	H-1679-140	140
40	Écrou	1	H-1679-141Q	141
41	Broche parallèle	1	H-2331-41	112500091
42	Couvercle de retenue	1	H-2331-42	112500110
43	Couvercle du ressort	1	H-2331-43	112500111
44	Ressort	1	H-2331-44	112500112
45	Tige de pompage	1	H-2331-45	113202219
46	Anneau étanche à la poussière	1	H-2331-46	113202220
47	Cylindre de pompe	1	H-1679-148	113302602
48	Bague d'étanchéité	1	H-2331-48	113202222
49	Bague en nylon	1	H-1679-150	113302603
50	Rondelle en cuivre rouge	1	H-2331-50	113202223
51	Bague de retenue	1	H-1679-#152	152
52	Plaque losange	1	H-1679-153	153
53	Goupille	1	H-1679-154	112500071
54	Goupille de positionnement	2	H-1679-155	112500072
55	Anneau étanche à la poussière	2	H-1679-156	156
56	Joint torique	1	H-1679-157	157
57	Joint torique	1	H-1679-1571	157-1
58	Joint torique	1	H-1679-158H	113202173
59	Cylindre	1	H-1679-CYLIN	112500113
60	Bague d'étanchéité	1	H-1679-160H	160H
61	Joint torique	1	H-1679-61	161H
62	Plot de remplissage	1	H-1679-62	162H
63	Couvercle de réservoir	1	H-1679-63	114300079
64	Vis	1	H-1679-#164H	113202008
65	Réservoir	2	H-1679-RSRVR	165H
66	Anneau de retenue	3	H-1679-166	112500089
67	Anneau de retenue	3	H-1679-167Q	167
68	Anneau de retenue	1	H-2331-68	113202221
69	Joint torique	1	H-1679-169	111800276
70	Couvercle de roulement	2	H-1679-171	112500079
71	L'ensemble de la pompe	1	H-1679-PUMP	HP-ASSY-AH

LISTE DES PIÈCES DE L'ENSEMBLE DE LA POMPE SUITE

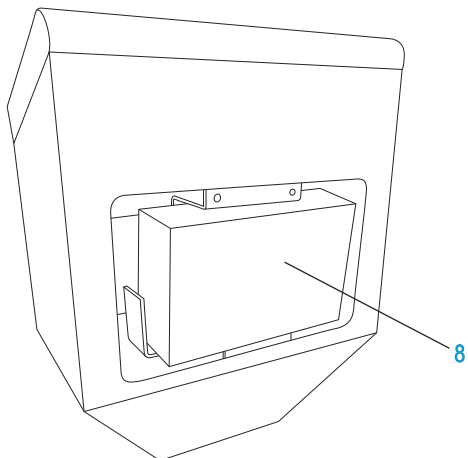
#	DESCRIPTION	QTE	RÉF. ULINE	RÉF. DU FABRICANT
	<p>Ensemble de soupape d'abaissement (non illustré)*</p> <ul style="list-style-type: none"> • Vis - 112500081 (1) • Rondelle - 112500082 (1) • Ressort - 112500083 (1) • Tige de pression - 112500084 (1) • Bille d'acier - 112500085 (1) • Corps de soupape de pression - 115 (1) • Bague fendue - 112500086 (1) • Joint torique - 112500087 (2) • Rondelle - 118 (2) • Aiguille d'acier - 112500088 (1) • Bille d'acier - 129 (1) • Corps de soupape d'évacuation - 130 (1) • Ressort - 131 (1) • Joint torique - 132 (1) • Tige de soupape d'évacuation - 133 (1) • Cœur du raccord de soupape - 134 (1) • Ressort - 135 (1) • Joint torique de régulation de pression - 136 (1) • Vis - 138 (1) • Bielle de manivelle - 113201979 (1) • Vis de réglage - 140 (1) • Écrou - 141 (1) • Anneau de retenue - 112500089 (3) • Anneau de retenue - 167 (3) 	1	H-6682	131900200314

*Pour commande de pièces de rechange seulement.

ENSEMBLE DU BOÎTIER DE L'INDICATEUR



BOÎTIER DE L'INDICATEUR (VUE ARRIÈRE)



LISTE DES PIÈCES DE L'ENSEMBLE DU BOÎTIER DE L'INDICATEUR

#	DESCRIPTION	QTÉ	RÉF. ULINE	RÉF. DU FABRICANT
1	Revêtement de clavier	1	H-1679KEYPAD	1001
2	Panneau de protection	1	H-7897	112000014
3	Carte mère/écran ACL	1	H-1679-MNBRD	131900200078
4	Boîtier de l'indicateur	1	H-1679-IH	113302635
5	Boîte de jonction avec carte sommatrice	1	H-6020	114300032
6	Matériel d'installation du boîtier de l'indicateur	1	H-1679-IAH	131900200100
7	Prise de l'adaptateur c.a.	1	H-1679SOCKET	1104001630
8	Batterie	1	H-1679-BATT	110200028
	Adaptateur c.a. (non illustré)	1	H-1679-ADAPT	111200157
	Capuchon rouge pour carte mère (non illustré)	7	H-1679-REDCP	111700092
	Faisceau d'alimentation (non illustré)	1	H-1679-PHARN	120300080
	Vis du boîtier de l'indicateur, 10/paquet (non illustré)	1	H-1679HOUSE	113200006
	Affichage ACL de 52 mm (non illustré)	1	H-1679LCD	CT00009227
	Boulons du boîtier de la carte sommatrice (non illustré)	1	H-4836	131900200144