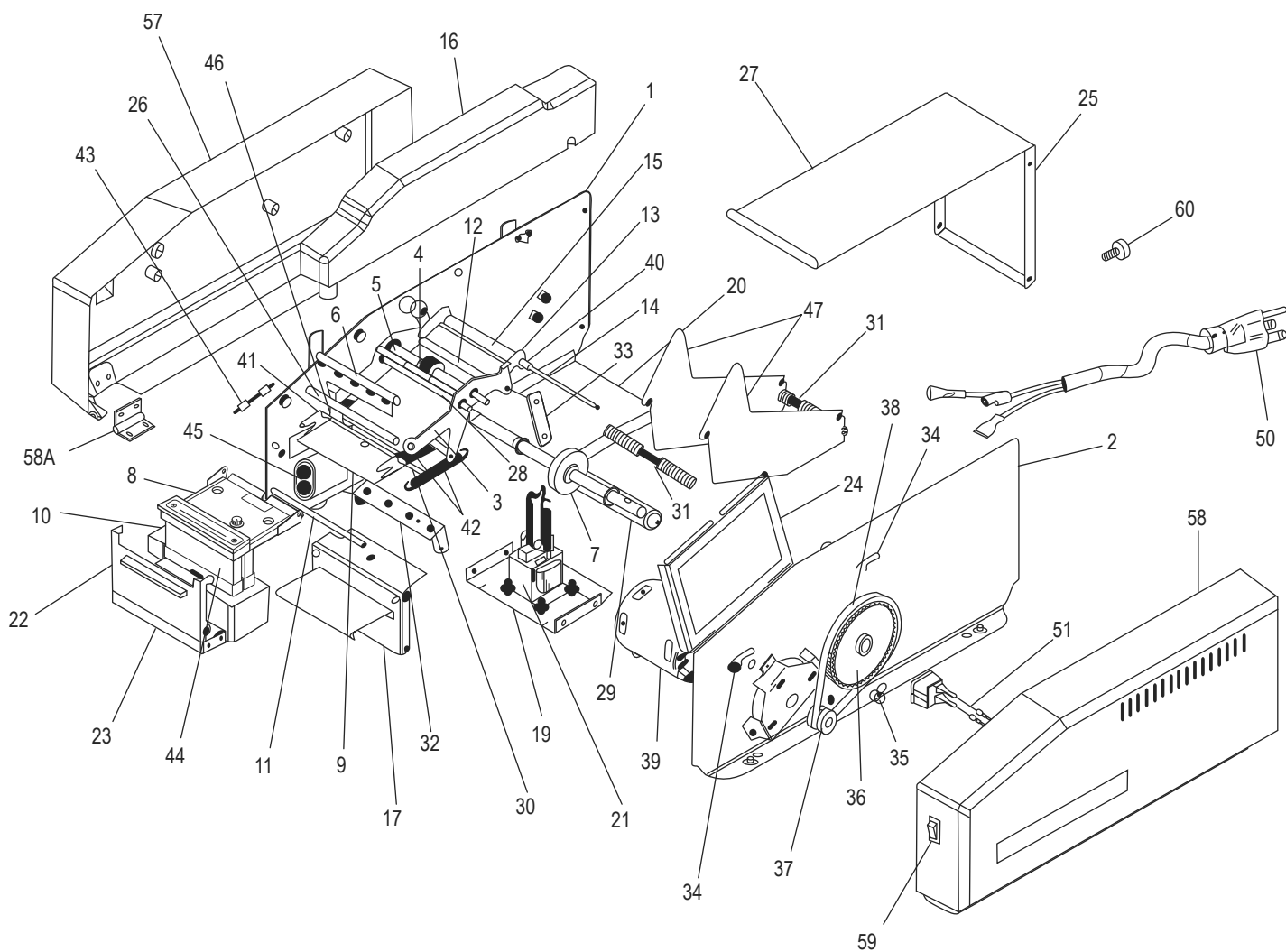
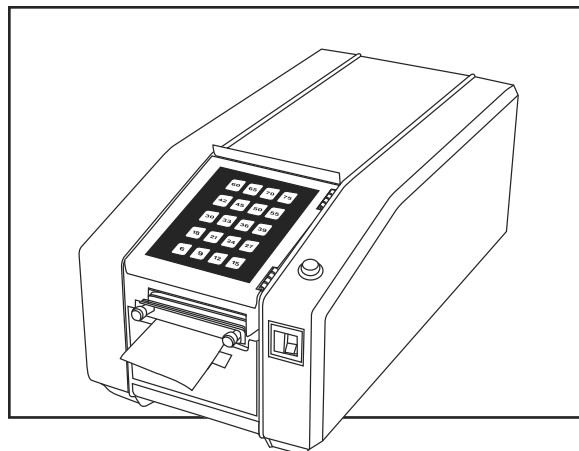


ULINE H-16 BETTER PACK CADILLAC 755 TAPE DISPENSER

1-800-295-5510
uline.com



ULINE H-16
BETTER PACK
CADILLAC 755
TAPE DISPENSER

1-800-295-5510
 uline.com

#	DESCRIPTION	QTY.	ULINE PART NO.	MFG. PART NO.
1	Left Frame Assembly	1	-----	5UN0033
2	Right Frame Assembly	1	-----	5UN0043
3	Rocker Final Assembly	1	H-16-5UN0143	5UN0143
4	Upper Feed Wheel Assembly	1	H-16-UPFDWHQ	5UN0180
5	Upper Feed Shaft	1	H-16-UPFEED	5UN0190
6	Knife Assembly	1	H-16-5UN0211	5UN0211
7	Feed Wheel Shaft Assembly	1	H-16-FEEDWHL	5UN0251
8	Pressure Plate with Heater Assembly for BP755eS Dispenser (new style)	1	H-16-5UN3291	5UN3291
8	Pressure Plate with Heater Assembly for BP755 Dispenser (old style)	1	H-16-5UN0273	5UN0273
9	Lower Lip	1	H-16-5UN0280	5UN0280
10	Brush Tank	1	H-16-5UN0330	5UN0330
11	Platform Rod	1	H-16-ROD	5UN0350
12	Upper Tape Plate	1	-----	5UN0370
13	Lower Tape Plate	1	H-16-5UN0380	5UN0380
14	Upper Roller Shaft	1	H-16-5UN0390	5UN0390
15	Upper Roller Assembly	1	H-16-ROLLER	5UN0401
16	Water Bottle	1	H-16WB	5UN0430
17	Motor Cover Assembly	1	H-16-17	5UN0562
19	Solenoid Assembly	1	-----	5UN0621
20	Bottom Separator	1	-----	5UN0630
21	Solenoid	1	H-16-SOLENOI	6000840
22	Front Cover Assembly	1	H-16-5UN0741	5UN0741
23	Front Cross Member	1	-----	5UN0760
24	Console Assembly	1	H-16-CONSOLE	5UN0811
	Housing (Part of #24)		-----	5UN0810
	Keyboard Assembly (Part of #24)		H-16-5UN1060	5UN1060
25	Rear Cover	1	-----	5UN1360
26	Tie Rod	1	-----	5UN1370
27	Cover Hinge Assembly	1	-----	5UN1381
28	Rocker Pivot Shaft	1	H-16-0200	5UN1430
29	Wood Roller Assembly	1	H-16-ASSEMBL	6000151
30	Lower Blade Shaft	1	-----	6000250
	Motor Pan (Not Shown)	1	H-16-18	5UN0570

ULINE H-16
BETTER PACK
CADILLAC 755
TAPE DISPENSER

1-800-295-5510
 uline.com

#	DESCRIPTION	QTY.	ULINE PART NO.	MFG. PART NO.
31	Tape Guide Shaft Assembly	2	-----	6000461
32	Lower Blade & Yoke Assembly	1	H-16-0910	6001081
33	Center Separator	1	-----	0330040
34	Pivot Rod Retainer	2	-----	E580RA
35	Wire Clamp	4	-----	E676
36	Pulley, Large	1	H-16-ST49	ST-49
37	Pulley, Small	1	H-16-ST48	ST-48
38	Timing Belt	1	H-16-ST51	ST-51
39	Motor Cover Assembly	1	H-16-17	5UN0562
40	Spacer	2	H-16-851K	ST-851
41	Cable Clamp Plate	1	-----	5UN0820
42	Rocker Return Spring	2	H-16-42	5UN1180
43	Ground Wire Assembly	1	-----	5UN3051
44	Brush	2	H-16B	TS37K
45	Capacitor	1	-----	ST-2952
46	Blade Torsion Spring	1	H-16-6001070	6001070
47	Roll Guide	2	-----	5UN0710
50	Power Cord Assembly	1	-----	PCPG1AUX
51	Heater Socket Assembly	1	H-16HEATRST	6001301
57	Left Side Cover	1	H-16-LFTCVR	5UN0910
58	Right Side Cover	1	H-16-5UN0920	5UN2670
58A	Hinge	2	H-16-HINGE	5UN0830
59	On/Off Switch	1	H-16ST113	H-16ST113
60	Screw	4	H-16-5T0489	ST-489
	Spacer (Not Shown)	2	H-16-850K	ST-850
	Controller Board Assembly (Not Shown)	1	H-16-5UN1013	5UN1013
	Cable Assembly with Connector (Not Shown)	1	H-16-5UN110	5UN1100
	Fuse (Not Shown)	1	H-16ST882	ST-882
	Fuse Carrier (Not Shown)	1	H-16ST838	ST-838
	Fuse Holder (Not Shown)	1	H-16-ST0837	ST-837

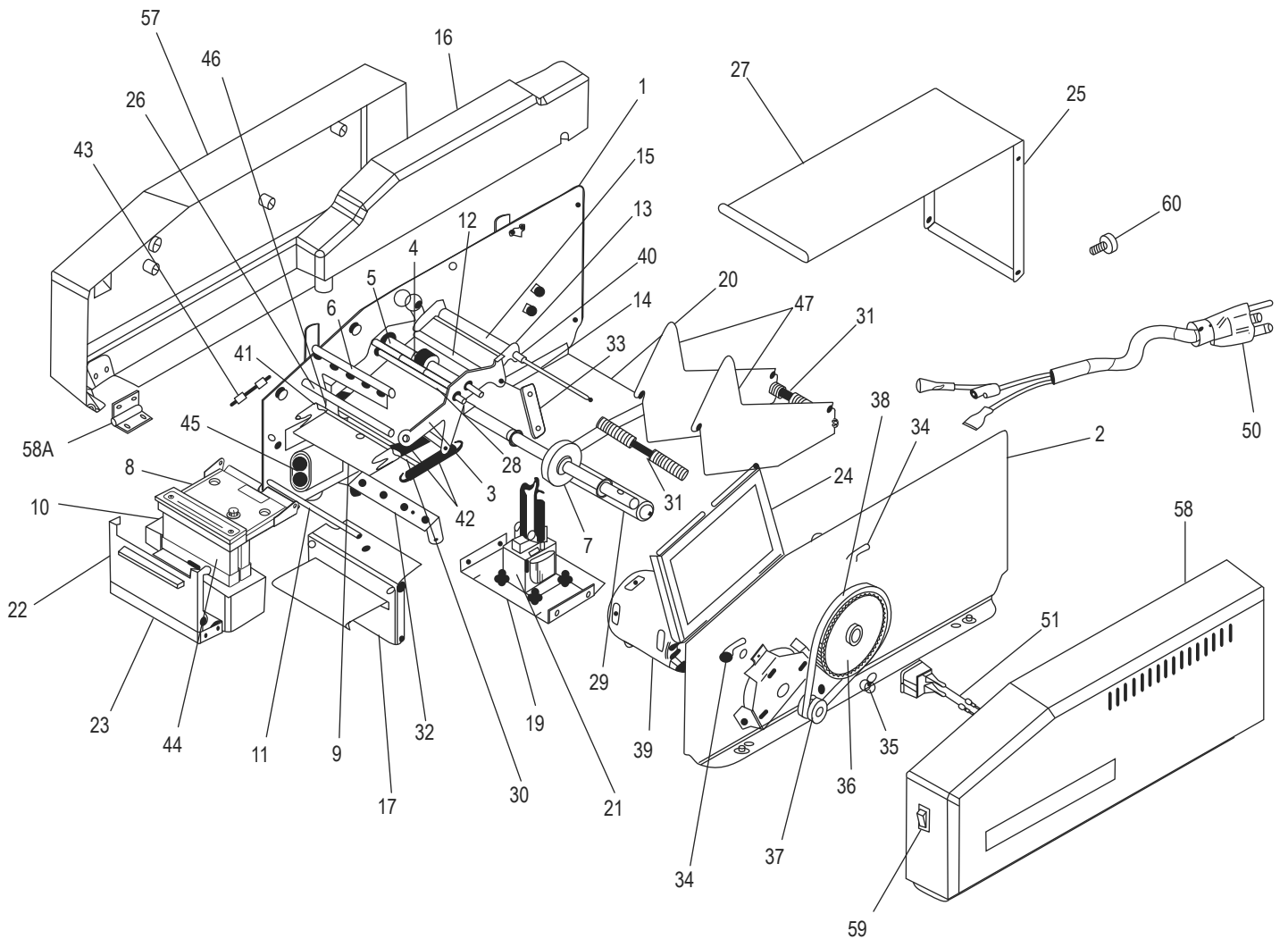
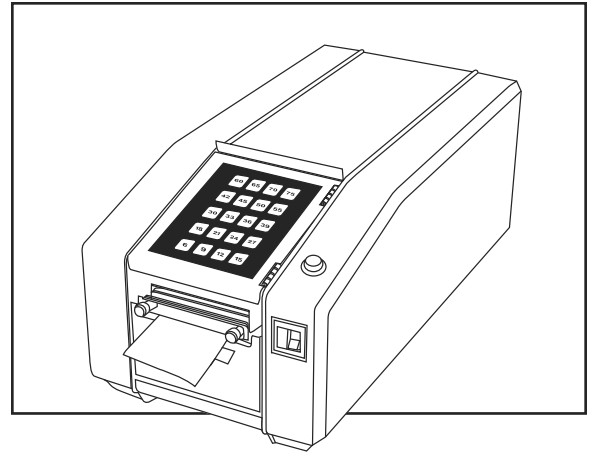
ULINE H-16

800-295-5510

BETTER PACK

uline.mx

CADILLAC 755 DESPACHADOR ELECTRÓNICO DE CINTA ADHESIVA



**CADILLAC 755 DESPACHADOR
ELECTRÓNICO DE CINTA ADHESIVA**

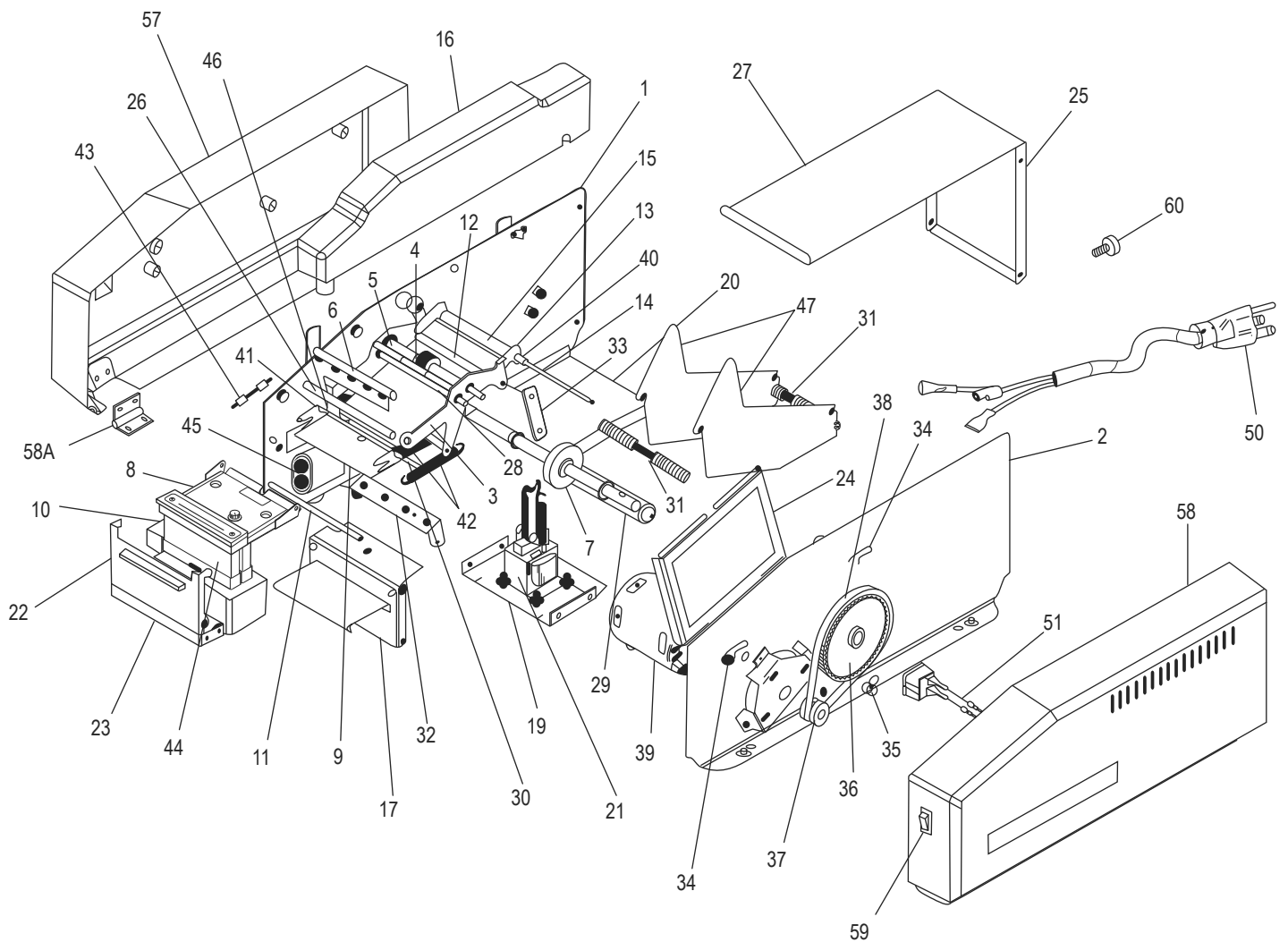
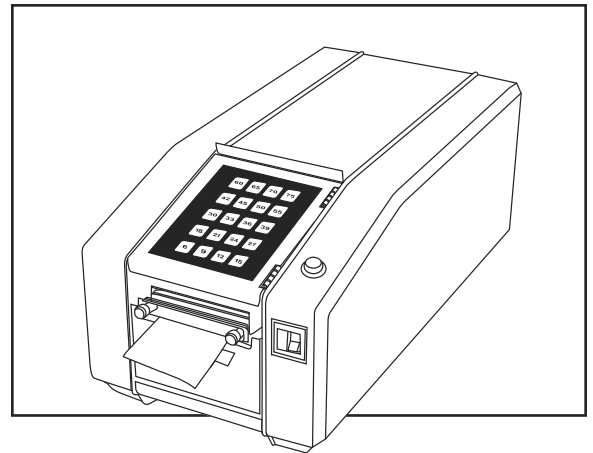
#	DESCRIPCIÓN	CANT.	NO. DE PARTE DE ULINE	NO. DE PARTE DEL FABRICANTE
1	Ensamble del Armazón Izquierdo	1	-----	5UN0033
2	Ensamble del Armazón Derecho	1	-----	5UN0043
3	Ensamble Final del Balancín	1	H-16-5UN0143	5UN0143
4	Ensamble de la Rueda de Alimentación Superior	1	H-16-UPFDWHQ	5UN0180
5	Eje de Alimentación Superior	1	H-16-UPFEED	5UN0190
6	Ensamble de la Cuchilla	1	H-16-5UN0211	5UN0211
7	Ensamble del Eje de la Rueda de Alimentación	1	H-16-FEEDWHL	5UN0251
8	Placa de Presión con Ensamble de la Resistencia para Despachador BP755eS (estilo nuevo)	1	H-16-5UN3291	5UN3291
8	Placa de Presión con Ensamble de la Resistencia para Despachador BP755eS (estilo viejo)	1	H-16-5UN0273	5UN0273
9	Reborde Inferior	1	H-16-5UN0280	5UN0280
10	Tanque del Cepillo	1	H-16-5UN0330	5UN0330
11	Varilla de la Plataforma	1	H-16-ROD	5UN0350
12	Placa para Cinta Adhesiva Superior	1	-----	5UN0370
13	Placa para Cinta Adhesiva Inferior	1	H-16-5UN0380	5UN0380
14	Eje del Rodillo Superior	1	H-16-5UN0390	5UN0390
15	Ensamble del Rodillo Superior	1	H-16-ROLLER	5UN0401
16	Botella para Agua	1	H-16WB	5UN0430
17	Ensamble de la Cubierta del Motor	1	H-16-17	5UN0562
19	Ensamble del Solenoide	1	-----	5UN0621
20	Separador Inferior	1	-----	5UN0630
21	Solenoide	1	H-16-SOLENOI	6000840
22	Ensamble de Cubierta Frontal	1	H-16-5UN0741	5UN0741
23	Miembro en Cruz Delantero	1	-----	5UN0760
24	Ensamble de la Consola	1	H-16-CONSOLE	5UN0811
	Cubierta (Parte de #24)		-----	5UN0810
	Ensamble del Teclado (Parte de #24)		H-16-5UN1060	5UN1060
25	Tapa Trasera	1	-----	5UN1360
26	Barra Tensora	1	-----	5UN1370
27	Ensamble de la Bisagra de la Cubierta	1	-----	5UN1381
28	Eje del Pivote del Balancín	1	H-16-0200	5UN1430
29	Ensamble del Rodillo de Madera	1	H-16-ASSEMBL	6000151
30	Eje de la Hoja Inferior	1	-----	6000250
	Batea del Motor (No se Muestra)	1	H-16-18	5UN0570

**CADILLAC 755 DESPACHADOR
ELECTRÓNICO DE CINTA ADHESIVA**

#	DESCRIPCIÓN	CANT.	NO. DE PARTE DE ULINE	NO. DE PARTE DEL FABRICANTE
31	Ensamble del Eje de la Guía de Cintas	2	-----	6000461
32	Ensamble de la Hoja y la Horquilla Inferior	1	H-16-0910	6001081
33	Separador Central	1	-----	0330040
34	Retenedor de la Varilla de Pivote	2	-----	E580RA
35	Abrazadera de Alambre	4	-----	E676
36	Polea, Grande	1	H-16-ST49	ST-49
37	Polea, Pequeña	1	H-16-ST48	ST-48
38	Correa de Tiempo	1	H-16-ST51	ST-51
39	Ensamble de la Cubierta del Motor	1	H-16-17	5UN0562
40	Separador	2	H-16-851K	ST-851
41	Placa de Abrazadera de Cable	1	-----	5UN0820
42	Resorte de Regreso del Balancín	2	H-16-42	5UN1180
43	Ensamble de Alambre de Tierra	1	-----	5UN3051
44	Cepillo	2	H-16B	TS37K
45	Condensador	1	-----	ST-2952
46	Resorte de Torsión de la Hoja	1	H-16-6001070	6001070
47	Guía del Rollo	2	-----	5UN0710
50	Ensamble del Cable de Alimentación	1	-----	PCPG1AUX
51	Ensamble del Portabombilla de la Resistencia	1	H-16HEATRSKT	6001301
57	Cubierta del Lado Izquierdo	1	H-16-LFTCVR	5UN0910
58	Cubierta del Lado Derecho	1	H-16-5UN0920	5UN2670
58A	Bisagra	2	H-16-HINGE	5UN0830
59	Interruptor On/Off (Encendido y Apagado)	1	H-16ST113	H-16ST113
60	Tornillo	4	H-16-5T0489	ST-489
	Espaciador (No se Muestra)	2	H-16-850K	ST-850
	Ensamble del Panel de Control (No se Muestra)	1	H-16-5UN1013	5UN1013
	Ensamble de los Cables con Conector (No se Muestra)	1	H-16-5UN110	5UN1100
	Fusible (No se Muestra)	1	H-16ST882	ST-882
	Portafusibles (No se Muestra)	1	H-16ST838	ST-838
	Soporte para Fusible (No se Muestra)	1	H-16-ST0837	ST-837

ULINE H-16
DÉVIDOIR DE
RUBAN ADHÉSIF
CADILLAC 755
DE BETTER PACK

1-800-295-5510
uline.ca



ULINE H-16
DÉVIDOIR DE
RUBAN ADHÉSIF
CADILLAC 755
DE BETTER PACK

1-800-295-5510
 uline.ca

#	DESCRIPTION	QTÉ	RÉF. ULINE	RÉF. DU FABRICANT
1	Structure de gauche	1	-----	5UN0033
2	Structure de droite	1	-----	5UN0043
3	Assemblage final de bascule	1	H-16-5UN0143	5UN0143
4	Roue d'alimentation supérieure	1	H-16-UPFDWHQ	5UN0180
5	Arbre d'alimentation supérieur	1	H-16-UPFEED	5UN0190
6	Ensemble du couteau	1	H-16-5UN0211	5UN0211
7	Ensemble de l'arbre de roue d'alimentation	1	H-16-FEEDWHL	5UN0251
8	Plaque de pression avec ensemble de l'élément chauffant pour dévidoir BP755eS (nouveau style)	1	H-16-5UN3291	5UN3291
8	Plaque de pression avec ensemble de l'élément chauffant pour dévidoir BP755 (ancien style)	1	H-16-5UN0273	5UN0273
9	Langnette inférieure	1	H-16-5UN0280	5UN0280
10	Réservoir de la brosse	1	H-16-5UN0330	5UN0330
11	Tringle de plateforme	1	H-16-ROD	5UN0350
12	Plateau à ruban supérieur	1	-----	5UN0370
13	Plateau à ruban inférieur	1	H-16-5UN0380	5UN0380
14	Arbre de rouleau supérieur	1	H-16-5UN0390	5UN0390
15	Ensemble du rouleau supérieur	1	H-16-ROLLER	5UN0401
16	Bouteille d'eau	1	H-16WB	5UN0430
17	Ensemble du couvercle de moteur	1	H-16-17	5UN0562
19	Ensemble du solénoïde	1	-----	5UN0621
20	Séparateur du bas	1	-----	5UN0630
21	Solénoïde	1	H-16-SOLENOI	6000840
22	Ensemble du couvercle avant	1	H-16-5UN0741	5UN0741
23	Traverse avant	1	-----	5UN0760
24	Ensemble de la console	1	H-16-CONSOLE	5UN0811
	Boîtier (pièce de n° 24)		-----	5UN0810
	Ensemble du clavier (pièce de n° 24)		H-16-5UN1060	5UN1060
25	Couvercle arrière	1	-----	5UN1360
26	Tige	1	-----	5UN1370
27	Ensemble de la charnière du couvercle	1	-----	5UN1381
28	Arbre de bascule	1	H-16-0200	5UN1430
29	Ensemble du rouleau en bois	1	H-16-ASSEMBL	6000151
30	Arbre de coupe inférieur	1	-----	6000250
	Bac de moteur (non illustré)	1	H-16-18	5UN0570

ULINE H-16
DÉVIDOIR DE
RUBAN ADHÉSIF
CADILLAC 755
DE BETTER PACK

1-800-295-5510
 uline.ca

#	DESCRIPTION	QTÉ	RÉF. ULINE	RÉF. DU FABRICANT
31	Arbre de guidage du rouleau	2	-----	6000461
32	Support et lame inférieurs	1	H-16-0910	6001081
33	Séparateur du milieu	1	-----	0330040
34	Tige de retenue à pivot	2	-----	E580RA
35	Borne serre-fil	4	-----	E676
36	Poulie, grande	1	H-16-ST49	ST-49
37	Poulie, petite	1	H-16-ST48	ST-48
38	Courroie crantée	1	H-16-ST51	ST-51
39	Ensemble du couvercle de moteur	1	H-16-17	5UN0562
40	Entretoise	2	H-16-851K	ST-851
41	Plaque à pince pour câbles	1	-----	5UN0820
42	Ressort de rappel de bascule	2	H-16-42	5UN1180
43	Ensemble du fil de mise à la terre	1	-----	5UN3051
44	Brosse	2	H-16B	TS37K
45	Condensateur	1	-----	ST-2952
46	Ressort de torsion pour lame	1	H-16-6001070	6001070
47	Guide de rouleau	2	-----	5UN0710
50	Ensemble du cordon d'alimentation	1	-----	PCPG1AUX
51	Ensemble de la prise de l'élément chauffant	1	H-16HEATRSKT	6001301
57	Couvercle (côté gauche)	1	H-16-LFTCVR	5UN0910
58	Couvercle (côté droit)	1	H-16-5UN0920	5UN2670
58A	Charnière	2	H-16-HINGE	5UN0830
59	Interrupteur marche/arrêt	1	H-16ST113	H-16ST113
60	Vis	4	H-16-5T0489	ST-489
	Entretoise (non illustrée)	2	H-16-850K	ST-850
	Ensemble de la carte contrôleur (non illustré)	1	H-16-5UN1013	5UN1013
	Faisceau de câbles avec raccord (non illustré)	1	H-16-5UN110	5UN1100
	Fusible (non illustré)	1	H-16ST882	ST-882
	Support de fusible (non illustré)	1	H-16ST838	ST-838
	Porte-fusible (non illustré)	1	H-16-ST0837	ST-837