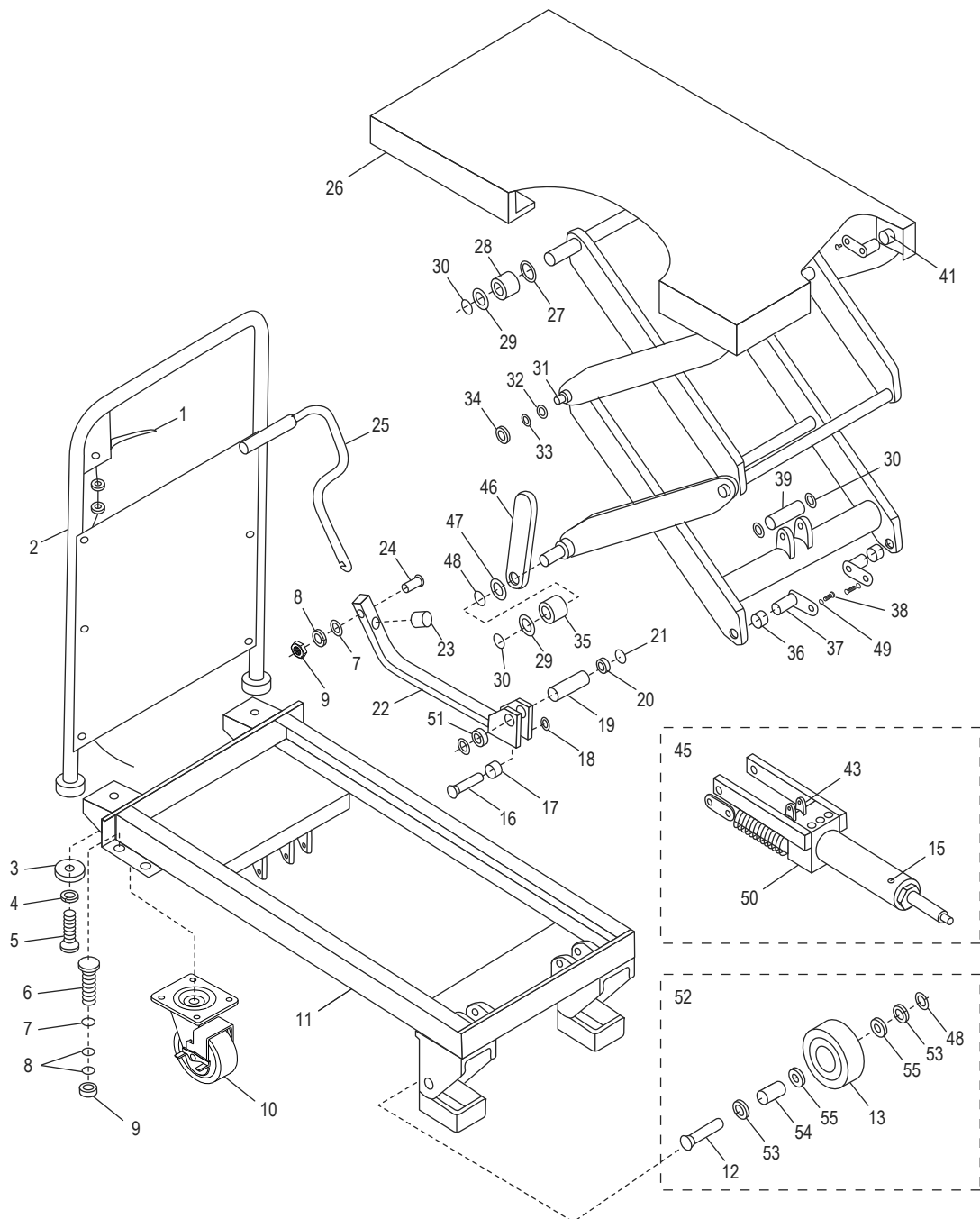
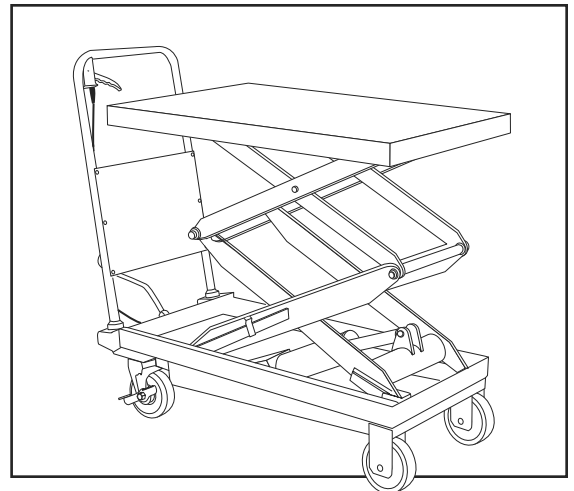


# ULINE H-1784 DOUBLE SCISSOR LIFT TABLE

1-800-295-5510  
uline.com



**ULINE** H-1784  
**DOUBLE SCISSOR  
LIFT TABLE**

1-800-295-5510  
uline.com

#	DESCRIPTION	QTY.	ULINE PART NO.	MFG. PART NO.
1	Lowering Rod Includes: • Lowering Handle (1) • Cable (1) • Pin (1)	1	<a href="#">H-1784-LRODA</a>	SPS350-HANDLE PT#2-6
2	Hand Bar	1	-----	"SPS350-PT#2 (SPS350-HANDLE-PT#1&7)"
3	Flat Washer	2	-----	"SP800-PT#10 (SPS350-PT#3)"
4	Lock Washer	2	-----	"SP800-PT#11 (SPS350-PT#4)"
5	Bolt – 12 x 30 mm	2	-----	"SPT500ASSY-P4 (SPS350-PT#5)"
6	Bolt – M8 x 25 mm	8	-----	"SPT500ASSY-P5 (SPS350-PT#6)"
7	Washer	9	-----	"SPT500ASSY-P6 (SPS350-PT#7)"
8	Washer	9	-----	"SPT500ASSY-P7 (SPS350-PT#9)"
9	Nut – M8	9	-----	"SPT500ASSY-P8 (SPS350-PT#10)"
10	Caster Wheel	2	<a href="#">H-1486-SWVL</a>	"SP300-PT#8 (SPS350-PT#11)"
11	Frame	1	-----	SPS350-PT#12
12	Shaft (Part of a Kit)	2	<a href="#">H-1486-RIGID</a>	SP300-PT#10
13	Wheel (Part of a Kit)	2	<a href="#">H-1486-RIGID</a>	SP300-PT#11
14	Retaining Ring (Part of a Kit)	2	<a href="#">H-1486-RIGID</a>	-
15	Fill Plug (Part of a Kit)	1	<a href="#">H-1784-PT47</a>	SPS350-PT#16
16	Pin	1	-----	SPS350-PT#17
17	Bushing	1	-----	SPS350-PT#18
18	Retaining Ring	1	-----	SPS350-PT#19
19	Pin	1	-----	SPS350-PT#20
20	Washer	1	-----	SPS350-PT#21
21	Retaining Ring	2	-----	SPS350-PT#22
22	Connecting Rod	1	-----	SPS350-PT#23
23	Bumper	1	-----	SPS350-PT#24
24	Bolt	1	-----	SPS350-PT#25
25	Pedal Bar	1	<a href="#">H-1486-4759</a>	SP300-PT#23
26	Table Top	1	<a href="#">H-1784-TOP</a>	SPS350-PT#27
27	Bushing	2	-----	SPS350-PT#28
28	Roller	2	-----	SPS350-PT#29
29	Washer 16	4	-----	SPS350-PT#30
30	Retaining Ring	6	<a href="#">H-1784-30</a>	SPS350-PT#31
31	Shaft	2	-----	SPS350-PT#32

**ULINE** H-1784  
**DOUBLE SCISSOR  
LIFT TABLE**

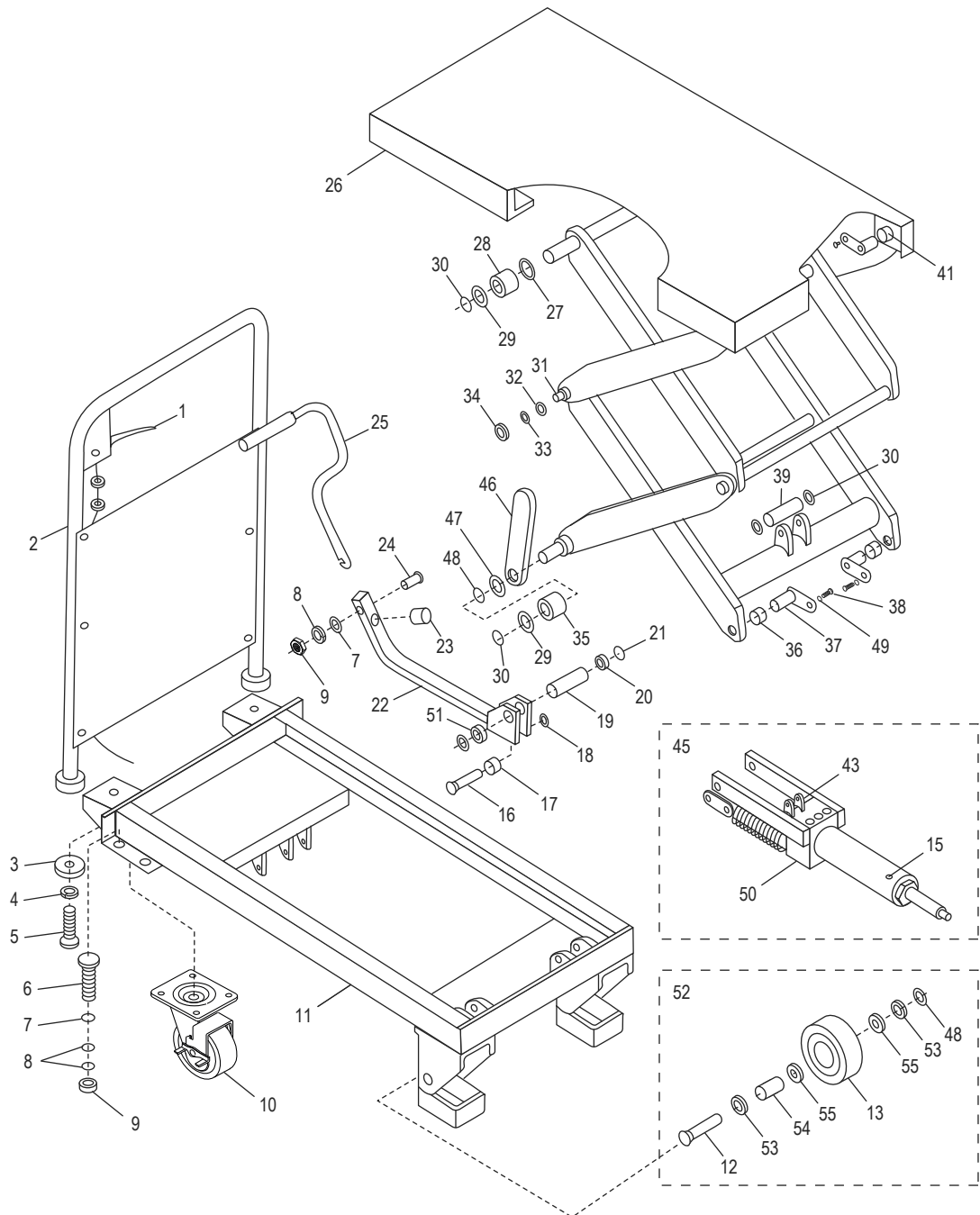
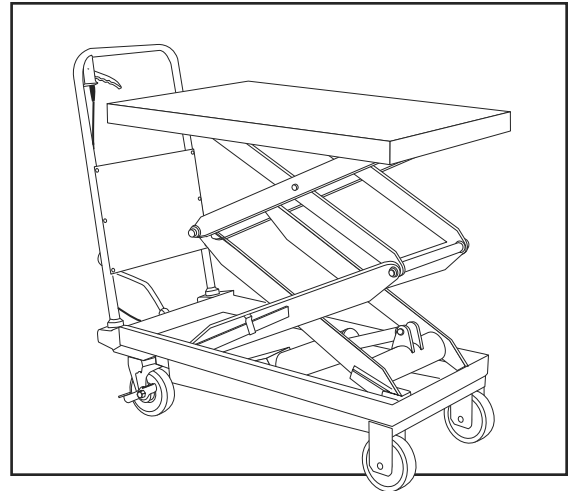
1-800-295-5510  
uline.com

#	DESCRIPTION	QTY.	ULINE PART NO.	MFG. PART NO.
32	Washer 16	4	-----	SPS350-PT#33
33	Washer 12	4	-----	SPS350-PT#34
34	Nut – M12	4	-----	SPS350-PT#35
35	Roller	2	-----	SPS350-PT#36
36	Bushing	4	-----	SPS350-PT#37
37	L-Pin	4	-----	SPS350-PT#38
38	Bolt	4	-----	SPS350-PT#39
39	Pin	1	<a href="#">H-1784-39</a>	SPS350-PT#40
41	Bushing	2	-----	SPS350-PT#42
43	Release Valve Kit (Part of a Kit)	1	<a href="#">H-1784-PT47</a>	"SPS350-PT#44 &46 (SPS350-PUMP-PT#27/28, 48/49/29)"
45	<b>Pump/Cylinder Unit Assembly Kit</b> Includes: • Fill Plug #15 (1) • Release Valve Kit #43 (1) • Pump Cylinder Unit #44 (1) • Speed Control Valve Kit #50 (1)	1	<a href="#">H-1784-PT47</a>	SPS350-PT#47
46	Safety Support Bar	2	-----	SPS350-PT#48
47	Washer	2	-----	SPS350-PT#49
48	Retaining Ring (Part of a Kit)	2	<a href="#">H-1486-RIGID</a>	SPS350-PT#50
49	Washer	4	-----	SPS350-PT#51
50	Speed Control Valve Kit (Part of a Kit)	1	<a href="#">H-1784-PT47</a>	"SPS350-PT#52 (SPS350-PUMP-PT#11-16)"
51	Washer	1	-----	SPS350-PT#53
52	<b>Rigid Wheel Assembly Kit</b> Includes: • Shaft #12 (1) • Wheel #13 (1) • Retaining Ring #48 (1) • Bushing #53 (2) • Hollow Shaft #54 (1) • Bearing #55 (2)	2	<a href="#">H-1486-RIGID</a>	SP300-RIGID
53	Bushing (Part of a Kit)	2	<a href="#">H-1486-RIGID</a>	-----
54	Hollow Shaft (Part of a Kit)	1	<a href="#">H-1486-RIGID</a>	-----
55	Bearing (Part of a Kit)	2	<a href="#">H-1486-RIGID</a>	SP800-PT#25
	Flow Valve Kit (Not Shown)	1	-----	-----
	Pressure Relief Valve Kit (Not Shown)	1	-----	-----

**ULINE** H-1784

**MESA DE  
ELEVACIÓN  
DE DOBLE TIJERA**

800-295-5510  
uline.mx



**MESA DE  
ELEVACIÓN  
DE DOBLE TIJERA**

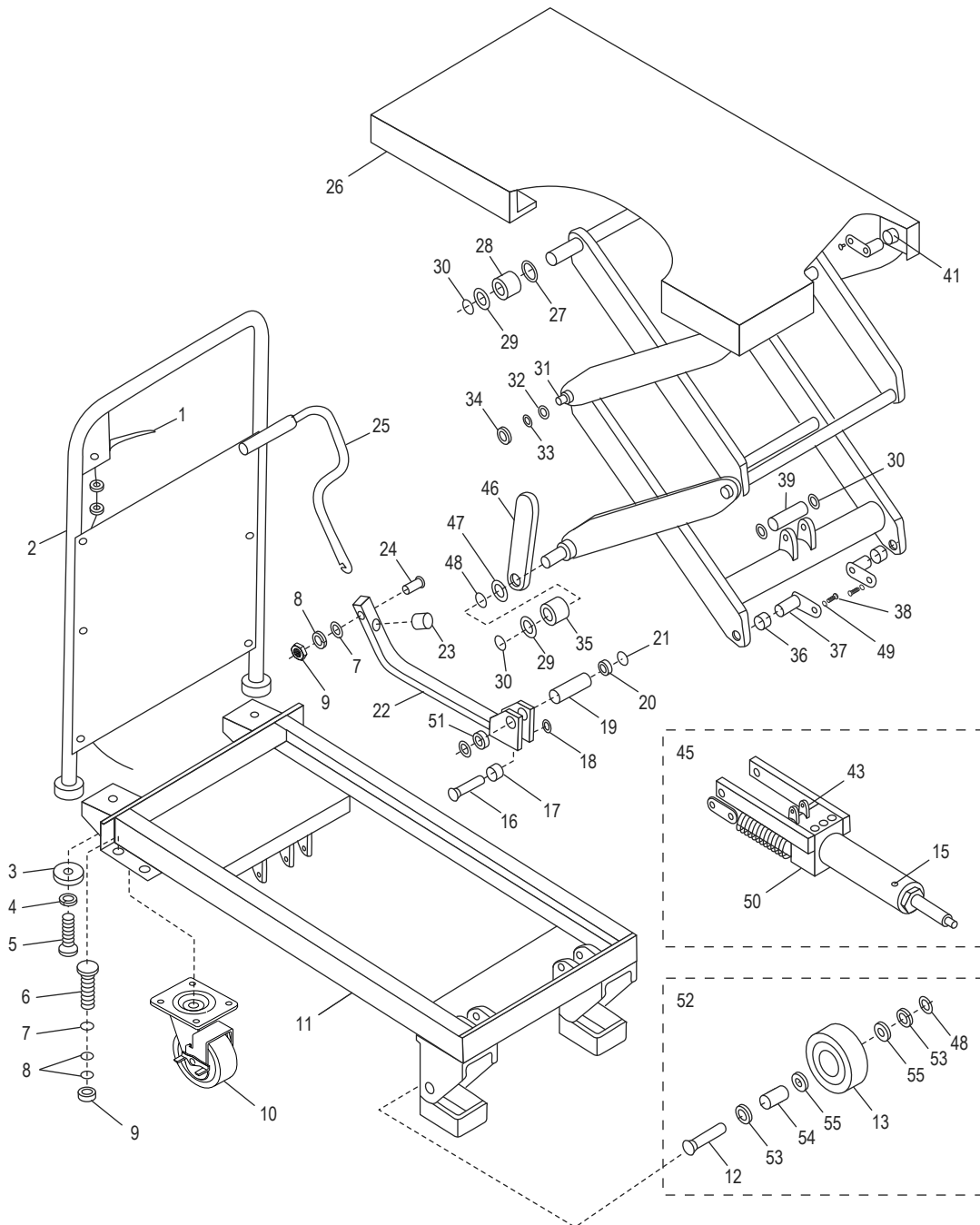
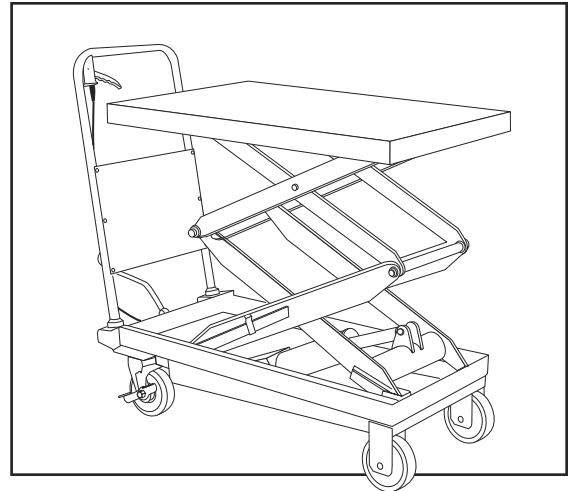
#	DESCRIPCIÓN	CANT.	NO. DE PARTE DE ULINE	NO. DE PARTE DEL FABRICANTE
1	Varilla de Descenso Incluye: • Asa para Bajar (1) • Cable (1) • Pasador (1)	1	<a href="#">H-1784-LRODA</a>	SPS350-HANDLE PT#2-6
2	Barra para Manos	1	-----	"SPS350-PT#2 (SPS350-HANDLE-PT#1&7)"
3	Rondana Plana	2	-----	"SP800-PT#10 (SPS350-PT#3)"
4	Rondana de Seguridad	2	-----	"SP800-PT#11 (SPS350-PT#4)"
5	Perno de 12 x 30 mm	2	-----	"SPT500ASSY-P4 (SPS350-PT#5)"
6	Perno de M8 x 25 mm	8	-----	"SPT500ASSY-P5 (SPS350-PT#6)"
7	Rondana	9	-----	"SPT500ASSY-P6 (SPS350-PT#7)"
8	Rondana	9	-----	"SPT500ASSY-P7 (SPS350-PT#9)"
9	Tuerca M8	9	-----	"SPT500ASSY-P8 (SPS350-PT#10)"
10	Rueda	2	<a href="#">H-1486-SWVL</a>	"SP300-PT#8 (SPS350-PT#11)"
11	Armazón	1	-----	SPS350-PT#12
12	Eje (Parte de un Kit)	2	<a href="#">H-1486-RIGID</a>	SP300-PT#10
13	Llanta (Parte de un Kit)	2	<a href="#">H-1486-RIGID</a>	SP300-PT#11
14	Aro de Retención (Parte de un Kit)	2	<a href="#">H-1486-RIGID</a>	-
15	Conector de Relleno (Parte de un Kit)	1	<a href="#">H-1784-PT47</a>	SPS350-PT#16
16	Perno	1	-----	SPS350-PT#17
17	Casquillo	1	-----	SPS350-PT#18
18	Aro de Retención	1	-----	SPS350-PT#19
19	Perno	1	-----	SPS350-PT#20
20	Rondana	1	-----	SPS350-PT#21
21	Aro de Retención	2	-----	SPS350-PT#22
22	Varilla de Conexión	1	-----	SPS350-PT#23
23	Tope	1	-----	SPS350-PT#24
24	Perno	1	-----	SPS350-PT#25
25	Barra del Pedal	1	<a href="#">H-1486-4759</a>	SP300-PT#23
26	Cubierta de la Mesa	1	<a href="#">H-1784-TOP</a>	SPS350-PT#27
27	Casquillo	2	-----	SPS350-PT#28
28	Rodillo	2	-----	SPS350-PT#29
29	Rondana 16	4	-----	SPS350-PT#30
30	Aro de Retención	6	<a href="#">H-1784-30</a>	SPS350-PT#31
31	Eje	2	-----	SPS350-PT#32

**MESA DE  
ELEVACIÓN  
DE DOBLE TIJERA**

#	DESCRIPCIÓN	CANT.	NO. DE PARTE DE ULINE	NO. DE PARTE DEL FABRICANTE
32	Rondana 16	4	-----	SPS350-PT#33
33	Rondana 12	4	-----	SPS350-PT#34
34	Tuerca M12	4	-----	SPS350-PT#35
35	Rodillo	2	-----	SPS350-PT#36
36	Casquillo	4	-----	SPS350-PT#37
37	Perno en L	4	-----	SPS350-PT#38
38	Pasador	4	-----	SPS350-PT#39
39	Perno	1	<a href="#">H-1784-39</a>	SPS350-PT#40
40	Ensamble del Brazo	1	-----	SPS350-PT#42
41	Casquillo	2	-----	"SPS350-PT#44 &46 (SPS350-PUMP-PT#27/28, 48/49/29)"
43	Kit de Válvula de Descarga (Parte de un Kit)	1	<a href="#">H-1784-PT47</a>	SPS350-PT#47
44	Unidad de Bomba/Cilindro (Parte de un Kit)	1	<a href="#">H-1784-PT47</a>	SPS350-PT#48
45	<b>Kit del Unidad de Bomba/Cilindro</b> Incluye: • Conector de Relleno #15 (1) • Kit de Válvula de Descarga #43 (1) • Unidad de Bomba/Cilindro #44 (1) • Kit de Válvula de Control de Velocidad #50 (1)	1	<a href="#">H-1784-PT47</a>	SPS350-PT#49
46	Barra de Soporte de Seguridad	2	-----	SPS350-PT#50
47	Rondana	2	-----	SPS350-PT#51
48	Aro de Retención (Parte de un Kit)	2	<a href="#">H-1486-RIGID</a>	"SPS350-PT#52 (SPS350-PUMP-PT#11-16)"
49	Rondana	4	-----	SPS350-PT#53
50	Kit de Válvula de Control de Velocidad (Parte de un Kit)	1	<a href="#">H-1784-PT47</a>	SP300-RIGID
51	Rondana	1	-----	-----
52	<b>Kit del Ensamble de la Llantá Rígida</b> Incluye: • Eje #12 (1) • Llantá #13 (1) • Aro de Retención #48 (1) • Casquillo #53 (2) • Eje #54 (1) • Balero #55 (2)	2	<a href="#">H-1486-RIGID</a>	-----
53	Casquillo (Parte de un Kit)	2	<a href="#">H-1486-RIGID</a>	SP800-PT#25
54	Eje (Parte de un Kit)	1	<a href="#">H-1486-RIGID</a>	-----
55	Balero (Parte de un Kit)	2	<a href="#">H-1486-RIGID</a>	-----
	Kit de Válvula de Fluido (No Se Muestra)	1	-----	-----
	Kit de Válvula de Descarga de Presión (No Se Muestra)	1	-----	-----

**ULINE H-1784**  
**TABLE ÉLEVATRICE**  
**À DOUBLE CISEAUX**

1 800 295-5510  
uline.ca



# ULINE H-1784

## TABLE ÉLÉVATRICE À DOUBLE CISEAUX

1 800 295-5510  
uline.ca

#	DESCRIPTION	QTÉ	RÉF. ULINE	RÉF. DU FABRICANT
1	Levier d'abaissement Comprend : • Poignée d'abaissement (1) • Câble (1) • Tige (1)	1	<a href="#">H-1784-LRODA</a>	SPS350-HANDLE PT#2-6
2	Barre de poignée	1	-----	"SPS350-PT#2 (SPS350-HANDLE-PT#1&7)"
3	Rondelle plate	2	-----	"SP800-PT#10 (SPS350-PT#3)"
4	Rondelle de blocage	2	-----	"SP800-PT#11 (SPS350-PT#4)"
5	Boulon de 12 x 30 mm	2	-----	"SPT500ASSY-P4 (SPS350-PT#5)"
6	Boulon de M8 x 25 mm	8	-----	"SPT500ASSY-P5 (SPS350-PT#6)"
7	Rondelle	9	-----	"SPT500ASSY-P6 (SPS350-PT#7)"
8	Rondelle	9	-----	"SPT500ASSY-P7 (SPS350-PT#9)"
9	Écrou M8	9	-----	"SPT500ASSY-P8 (SPS350-PT#10)"
10	Roulette	2	<a href="#">H-1486-SWVL</a>	"SP300-PT#8 (SPS350-PT#11)"
11	Cadre	1	-----	SPS350-PT#12
12	Arbre (Fait partie d'un ensemble)	2	<a href="#">H-1486-RIGID</a>	SP300-PT#10
13	Roue (Fait partie d'un ensemble)	2	<a href="#">H-1486-RIGID</a>	SP300-PT#11
14	Bague de retenue (Fait partie d'un ensemble)	2	<a href="#">H-1486-RIGID</a>	-
15	Bouchon de remplissage (Fait partie d'un ensemble)	1	<a href="#">H-1784-PT47</a>	SPS350-PT#16
16	Tige	1	-----	SPS350-PT#17
17	Bague	1	-----	SPS350-PT#18
18	Bague de retenue	1	-----	SPS350-PT#19
19	Tige	1	-----	SPS350-PT#20
20	Rondelle	1	-----	SPS350-PT#21
21	Bague de retenue	2	-----	SPS350-PT#22
22	Tige de connexion	1	-----	SPS350-PT#23
23	Butée	1	-----	SPS350-PT#24
24	Boulon	1	-----	SPS350-PT#25
25	Barre de pédale	1	<a href="#">H-1486-4759</a>	SP300-PT#23
26	Table	1	<a href="#">H-1784-IOP</a>	SPS350-PT#27
27	Bague	2	-----	SPS350-PT#28
28	Rouleau	2	-----	SPS350-PT#29
29	Rondelle 16	4	-----	SPS350-PT#30
30	Bague de retenue	6	<a href="#">H-1784-30</a>	SPS350-PT#31
31	Arbre	2	-----	SPS350-PT#32

# ULINE H-1784

## TABLE ÉLÉVATRICE À DOUBLE CISEAUX

1 800 295-5510  
uline.ca

#	DESCRIPTION	QTÉ	RÉF. ULINE	RÉF. DU FABRICANT
32	Rondelle 16	4	-----	SPS350-PT#33
33	Rondelle 12	4	-----	SPS350-PT#34
34	Écrou M12	4	-----	SPS350-PT#35
35	Rouleau	2	-----	SPS350-PT#36
36	Bague	4	-----	SPS350-PT#37
37	Tige en L	4	-----	SPS350-PT#38
38	Boulon	4	-----	SPS350-PT#39
39	Tige	1	<a href="#">H-1784-39</a>	SPS350-PT#40
40	Ensemble du bras	1	-----	SPS350-PT#42
41	Bague	2	-----	"SPS350-PT#44 &46 (SPS350-PUMP-PT#27/28, 48/49/29)"
43	Ensemble de valve de vidange (Fait partie d'un ensemble)	1	<a href="#">H-1784-43</a>	SPS350-PT#47
44	Unité de pompe/cylindre (Fait partie d'un ensemble)	1	<a href="#">H-1784-PT47</a>	SPS350-PT#48
45	<b>Matériel d'assemblage de unité de pompe/cylindre</b> Comprend : • Bouchon de remplissage #15 (1) • Ensemble de valve de vidange #43 (1) • Unité de pompe/cylindre #44 (1) • Ensemble de vanne de régulation de vitesse #50 (1)	1	<a href="#">H-1784-PT47</a>	SPS350-PT#49
46	Barre de soutien de sécurité	2	-----	SPS350-PT#50
47	Rondelle	2	-----	SPS350-PT#51
48	Bague de retenue (Fait partie d'un ensemble)	2	-----	"SPS350-PT#52 (SPS350-PUMP-PT#11-16)"
49	Rondelle	4	-----	SPS350-PT#53
50	Ensemble de vanne de régulation de vitesse (Fait partie d'un ensemble)	1	-----	SP300-RIGID
51	Rondelle	1	-----	-----
52	<b>Matériel d'assemblage de la roue rigide</b> Comprend : • Arbre #12 (1) • Roue #13 (1) • Bague de retenue #48 (1) • Bague #53 (2) • Arbre #54 (1) • Roulement #55 (2)	2	<a href="#">H-1486-RIGID</a>	-----
53	Bague (Fait partie d'un ensemble)	2	<a href="#">H-1784-BSHNG</a>	SP800-PT#25
54	Arbre (Fait partie d'un ensemble)	1	-----	-----
55	Roulement (Fait partie d'un ensemble)	2	-----	-----
	Ensemble de vanne de réglage (non illustré)	1	-----	-----
	Ensemble de soupape de surpression (non illustré)	1	-----	-----