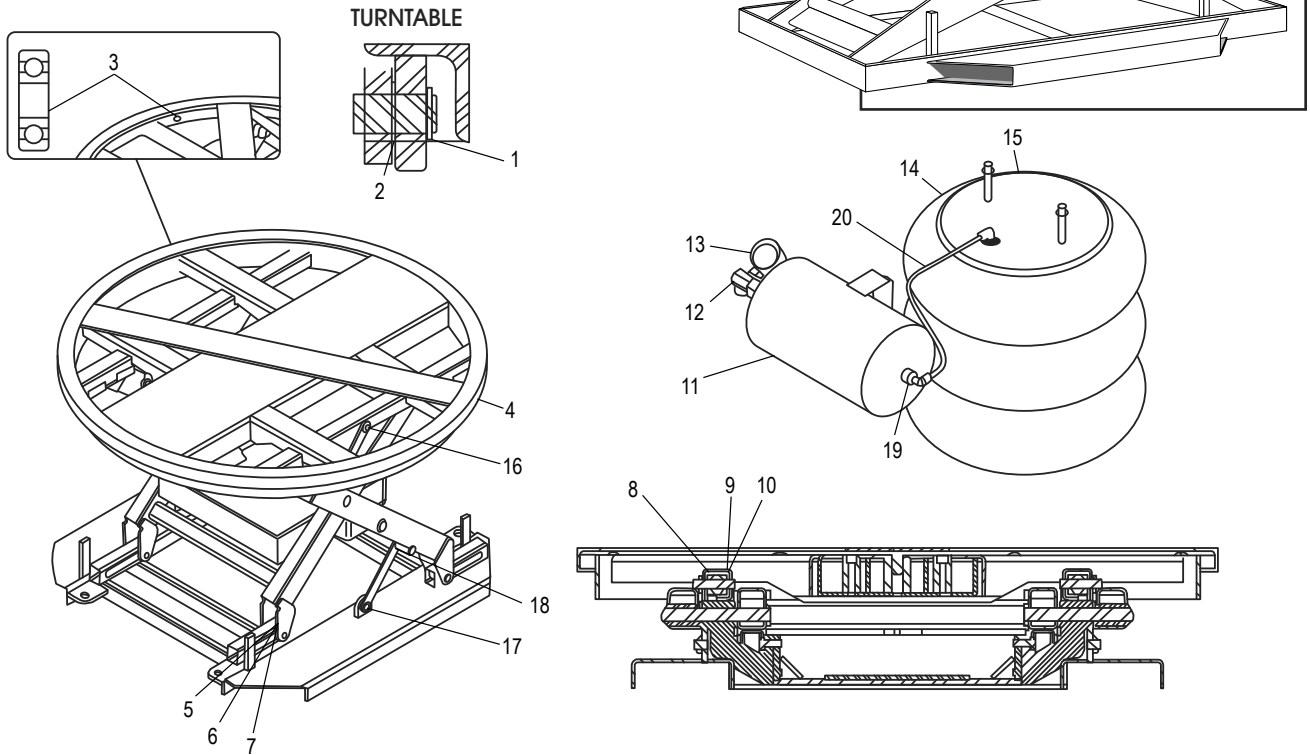


# ULINE H-1820 PALLET POSITIONER

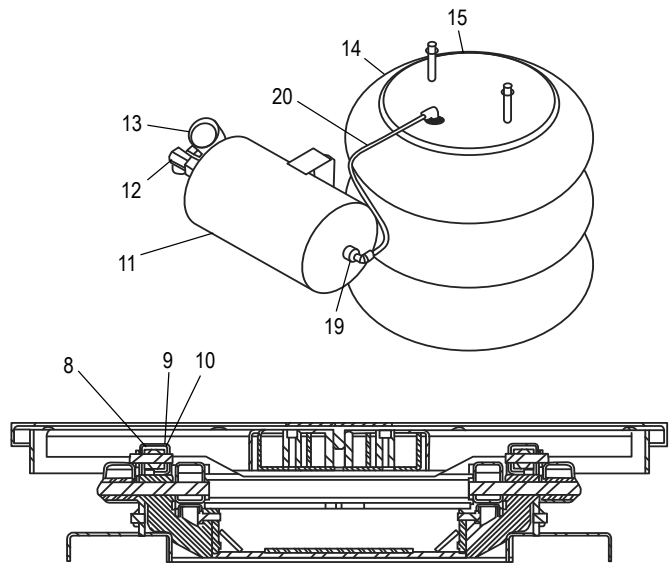
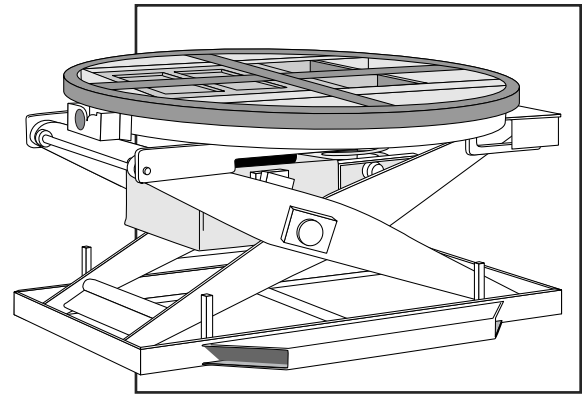
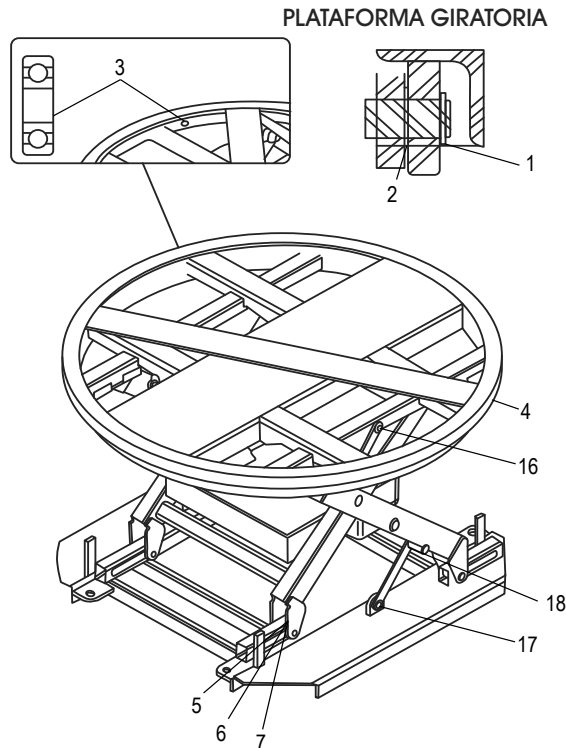
1-800-295-5510  
 uline.com



#	DESCRIPTION	QTY.	ULINE PART NO.	MFG. PART NO
1	Snap Ring	8	H-1820-SNAP	2881154
2	Washer	8	H-1820-WSHR	10003855
3	Roller	8	H-1820-BRNG	2332177
4	Ring	1	H-1820-ROTAN	60000992VR
5	Pin	4	-----	10060838
6	Roller	4	-----	60039404
7	Spacer	8	-----	10060760
8	Spring	4	H-1820-8	10060755
9	Upper Roller	4	H-1820-BGRLR	10060752
10	Snap Ring	12	H-1820-WASH	10046679
11	Tank	1	H-1820-TANK	10060757
12a	Manifold prior to SN V183359-200	1	H-1820-VALVE	4446842
12b	Manifold from SN V183359-200	1	H-1820-12BQ	60088896R
13	Gauge	1	H-1820-GAUGE	10071534
14	Elbow Fitting	1	H-1820-FIT	10059902
15	Airbag	1	H-1820-AIRBG	2524031
16	Pin	4	H-1820-PIN	10060834
17	Snap Ring	4	H-1820-SRING	10060844
18	Washer	4	H-1820-WASHR	10060863
19	Pressure Release Valve Assembly	1	H-1820-PRVAQ	60088895R
20	Tubing	1	-----	H-115-2000P

# ULINE H-1820 POSICIONADOR DE TARIMAS

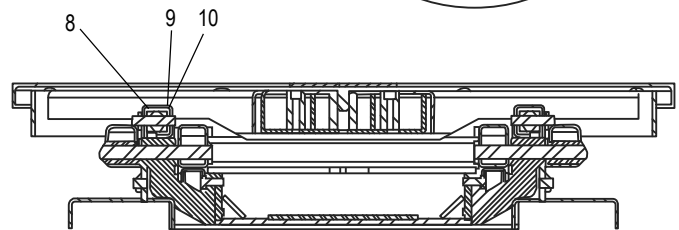
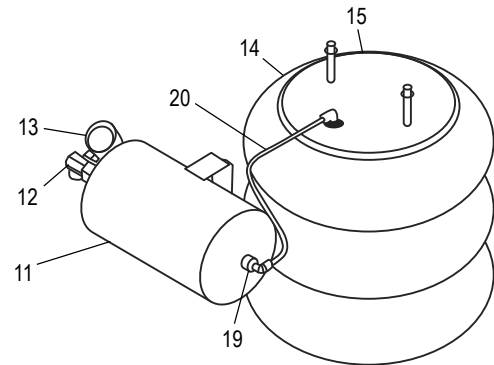
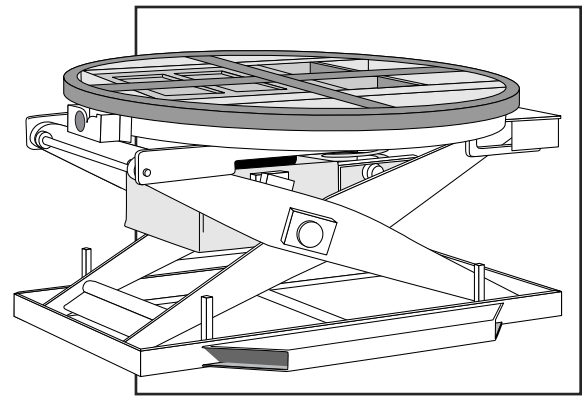
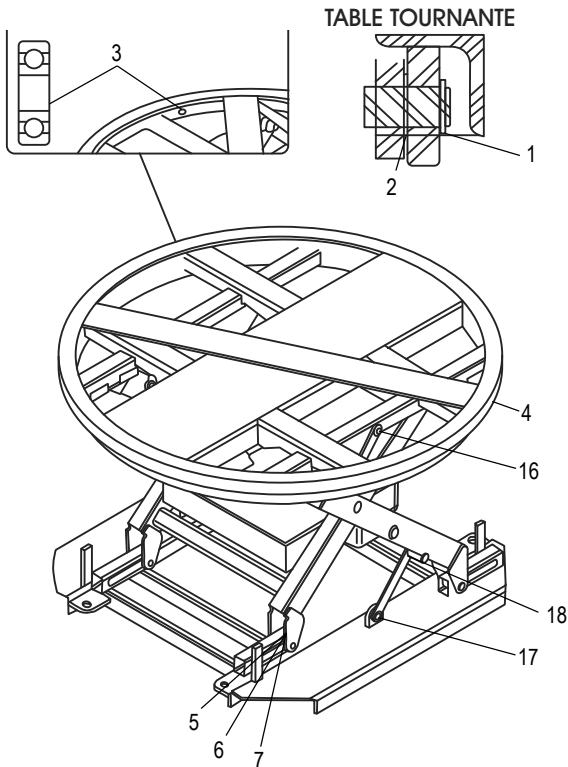
800-295-5510  
uline.mx



#	DESCRIPCIÓN	CANT.	NO. DE PARTE DE ULINE	NO. DE PARTE DEL FABRICANTE
1	Anillo de Presión	8	H-1820-SNAP	2881154
2	Rondana	8	H-1820-WSHR	10003855
3	Rodillo	8	H-1820-BRNG	2332177
4	Anillo	1	H-1820-ROTAN	60000992VR
5	Pasador	4	-----	10060838
6	Rodillo	4	-----	60039404
7	Espaciador	8	-----	10060760
8	Resorte	4	H-1820-8	10060755
9	Rodillo Superior	4	H-1820-BGRLR	10060752
10	Anillo de Presión	12	H-1820-WASH	10046679
11	Tanque	1	H-1820-TANK	10060757
12a	Colector antes del SN V183359-200	1	H-1820-VALVE	4446842
12b	Colector desde el SN V183359-200	1	H-1820-12BQ	60088896R
13	Indicador	1	H-1820-GAUGE	10071534
14	Ajuste del Codo	1	H-1820-FIT	10059902
15	Bolsa de Aire	1	H-1820-AIRBG	2524031
16	Pasador	4	H-1820-PIN	10060834
17	Anillo de Presión	4	H-1820-SRING	10060844
18	Rondana	4	H-1820-WASHR	10060863
19	Ensamble de la Válvula de Liberación de Presión	1	H-1820-PRVAQ	60088895R
20	Tubo	1	-----	H-115-2000P

# ULINE H-1820 POSITIONNEUR DE PALETTE

1 800 295-5510  
uline.ca



#	DESCRIPTION	QTÉ	RÉF. ULINE	RÉF. DU FABRICANT
1	Anneau de retenue	8	H-1820-SNAP	2881154
2	Rondelle	8	H-1820-WSHR	10003855
3	Rouleau	8	H-1820-BRNG	2332177
4	Bague	1	H-1820-ROTAN	60000992VR
5	Goupille	4	-----	10060838
6	Rouleau	4	-----	60039404
7	Entretoise	8	-----	10060760
8	Ressort	4	H-1820-8	10060755
9	Rouleau supérieur	4	H-1820-BGRLR	10060752
10	Anneau de retenue	12	H-1820-WASH	10046679
11	Réservoir	1	H-1820-TANK	10060757
12a	Collecteur avant le SN V183359-200	1	H-1820-VALVE	4446842
12b	Collecteur à partir du SN V183359-200	1	H-1820-12BQ	60088896R
13	Jauge	1	H-1820-GAUGE	10071534
14	Raccord coudé	1	H-1820-FIT	10059902
15	Coussin gonflable	1	H-1820-AIRBG	2524031
16	Goupille	4	H-1820-PIN	10060834
17	Anneau de retenue	4	H-1820-SRING	10060844
18	Rondelle	4	H-1820-WASHR	10060863
19	Soupape de décharge	1	H-1820-PRVAQ	60088895R
20	Tube	1	-----	H-115-2000P