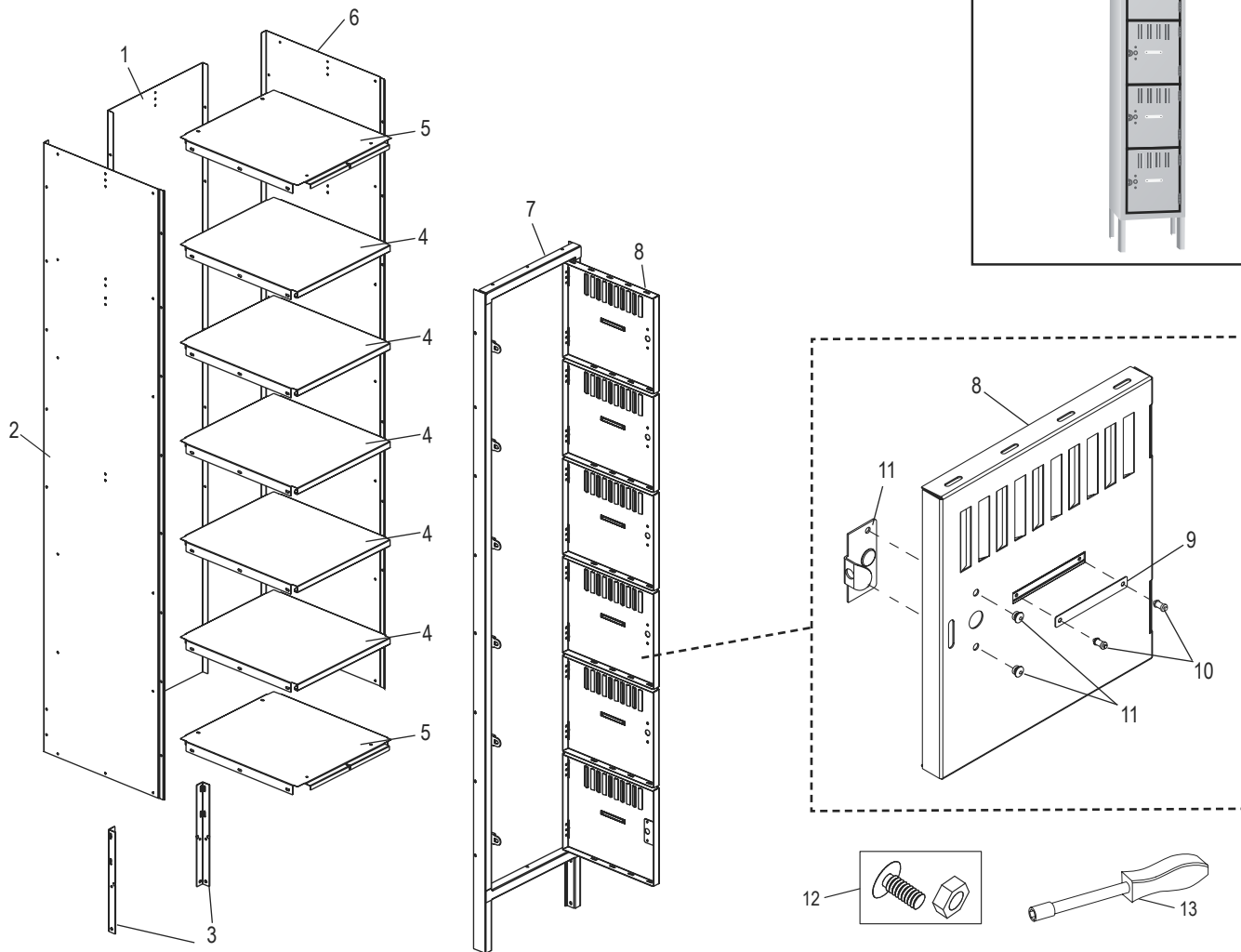
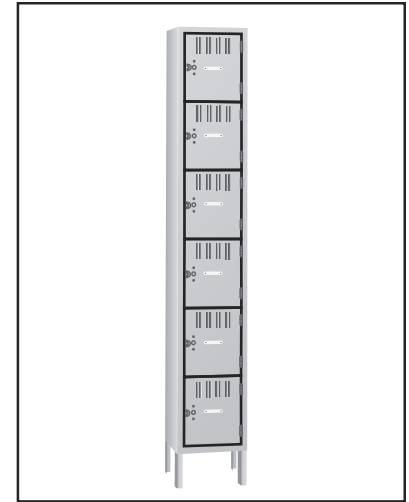


# ULINE H-1845 SIX TIER LOCKER ONE WIDE

1-800-295-5510  
uline.com

Para Español, vea páginas 3-4.  
Pour le français, consulter les pages 5-6.



#	DESCRIPTION	QTY.	ULINE PART NO.	MFG. PART NO.
1	Back – Gray	1	-----	LSTB-1272-MGY
1	Back – Tan	1	-----	LSTB-1272-CPY
2	Left Side – Gray	1	H-1393-LPANL	LBSL-1872-MGY
2	Left Side – Tan	1	-----	LBSL-1872-CPY
3	Rear Leg – Gray	2	H-1393-RLEGS	LRL-1-MGY
3	Rear Leg – Tan	2	H-1227T-LRL1	LRL-1-CPY
4	Shelf – Gray	5	H-1227GRSHLF	ESL-1218-MGY
4	Shelf – Tan	5	H-1227T-SHLF	ESL-1218-CPY
5	Top/Bottom Shelves – Gray	2	H-1225-SHELF	LTB-1218-MGY
5	Top/Bottom Shelves – Tan	2	-----	LTB-1218-CPY
6	Right Side – Gray	1	H-1393-RPANL	LBSR-1872-MGY
6	Right Side – Tan	1	-----	LBSR-1872-CPY
7	Door Frame Assembly – Gray	1	-----	LBFA-1272-1-MGY
7	Door Frame Assembly – Tan	1	-----	LBFA-1272-1-CPY

**ULINE** H-1845  
**SIX TIER LOCKER**  
**ONE WIDE**

1-800-295-5510  
uline.com

PARTS LIST CONTINUED

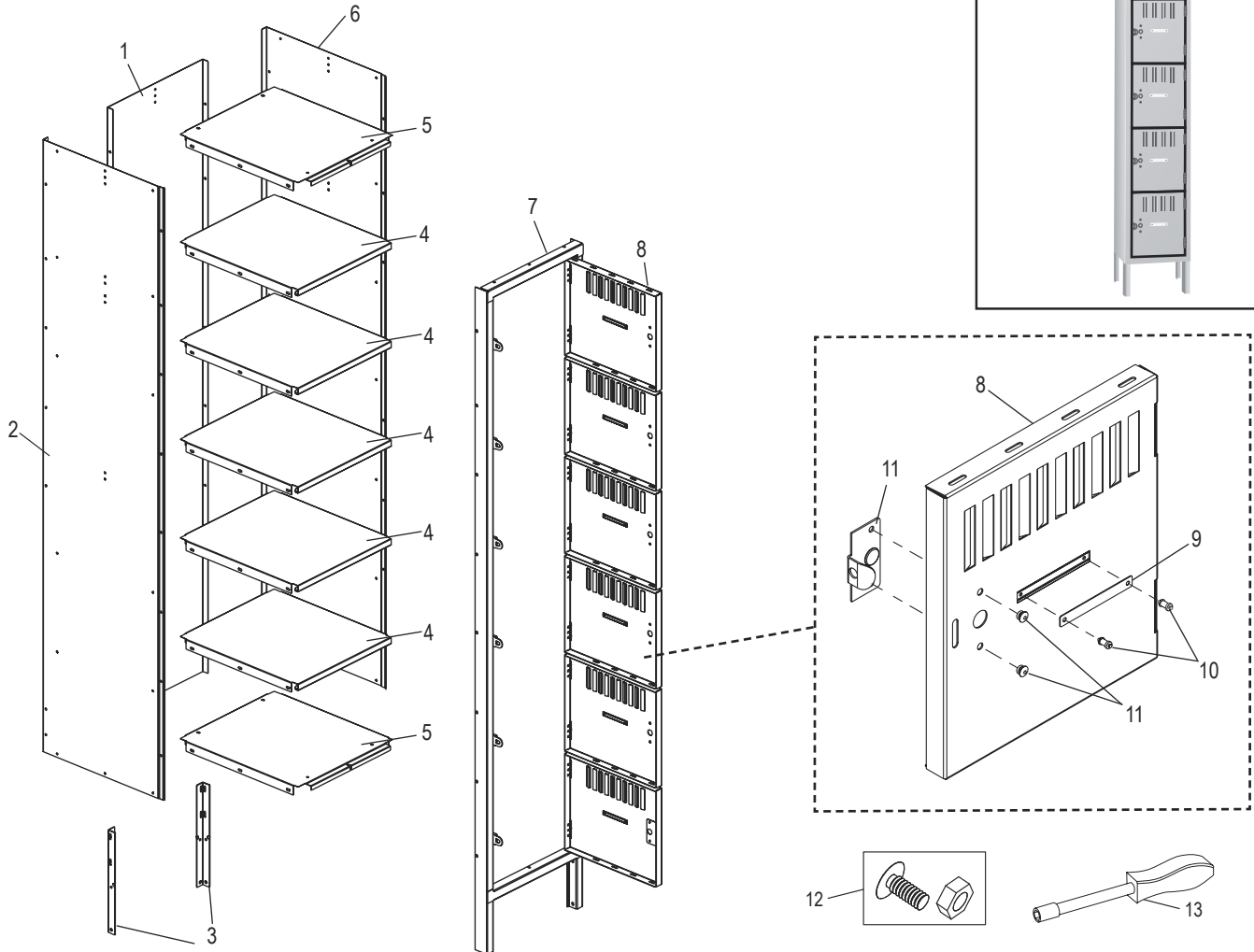
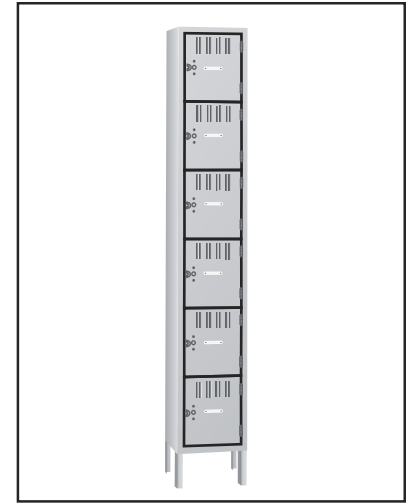
#	DESCRIPTION	QTY.	ULINE PART NO.	MFG. PART NO.
8	Locker Door – Gray	6	-----	LB-1212-MGY
8	Locker Door – Tan	6	-----	LB-1212-CPY
9	Number Plate and Clear Label Cover	6	H-1845-NMPLT	LNP-1
10	Push Plug	12	H-1224-LLP1	LPP-1
11	Finger Pull	6	H-1845-11	LFP-1
12	Hardware Pack	72	H-1224-19	H-72
13	Nut Driver	1	H-1224-TOOL2	TOOL2
	Floor Mounting Kit (Optional) (Not Shown)	1	H-8135	LAHK
	Touch Up Paint – Gray (Not Shown)	1	H-5362	LTUP-2-MGY
	Touch Up Paint – Tan (Not Shown)	1	H-5364	LTUP-2-CPY

**ULINE H-1845**

**LOCKER DE SEIS PUERTAS  
UNO DE ANCHO**

800-295-5510

uline.mx



#	DESCRIPCIÓN	CANT.	NO. DE PARTE DE ULINE	NO. DE PARTE DEL FABRICANTE
1	Parte Posterior – Gris	1	-----	LSTB-1272-MGY
1	Parte Posterior – Canela	1	-----	LSTB-1272-CPY
2	Lateral Izquierdo – Gris	1	H-1393-LPANL	LBSL-1872-MGY
2	Lateral Izquierdo – Canela	1	-----	LBSL-1872-CPY
3	Pata Posterior – Gris	2	H-1393-RLEGS	LRL-1-MGY
3	Pata Posterior – Canela	2	H-1227T-LRLI	LRL-1-CPY
4	Repisa – Gris	5	H-1227GRSHLF	ESL-1218-MGY
4	Repisa – Canela	5	H-1227T-SHLF	ESL-1218-CPY
5	Repisas Superiores/Inferiores – Gris	2	H-1225-SHELF	LTB-1218-MGY
5	Repisas Superiores/Inferiores – Canela	2	-----	LTB-1218-CPY
6	Lateral Derecho – Gris	1	H-1393-RPANL	LBSR-1872-MGY
6	Lateral Derecho – Canela	1	-----	LBSR-1872-CPY
7	Ensamble del Marco de Puerta – Gris	1	-----	LBFA-1272-1-MGY
7	Ensamble del Marco de Puerta – Canela	1	-----	LBFA-1272-1-CPY

**ULINE H-1845**  
**LOCKER DE SEIS PUERTAS**  
**UNO DE ANCHO**

800-295-5510  
uline.mx

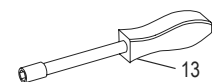
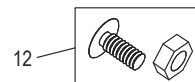
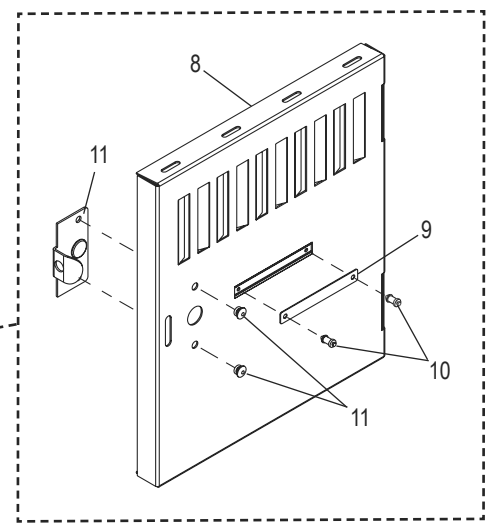
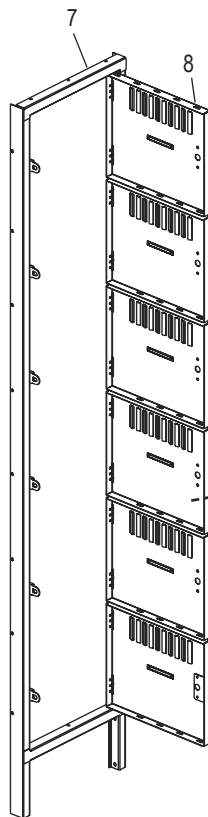
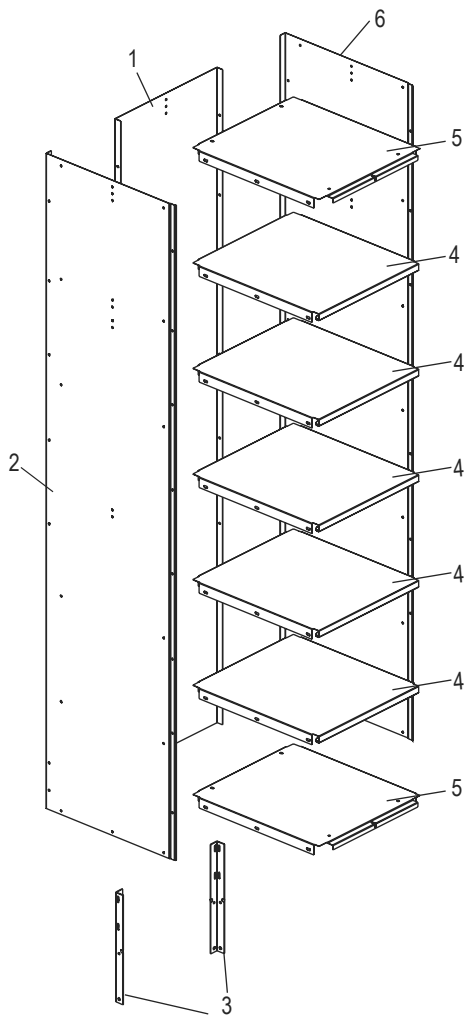
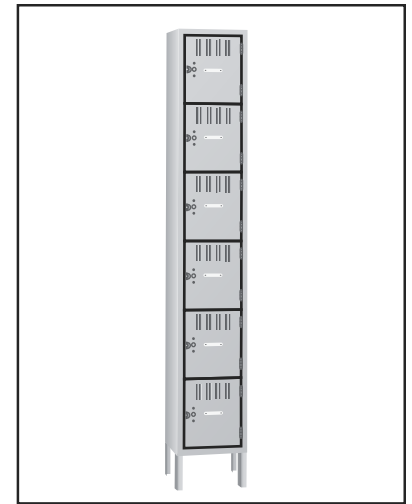
CONTINUACIÓN DE LA LISTA DE PARTES

#	DESCRIPCIÓN	CANT.	NO. DE PARTE DE ULINE	NO. DE PARTE DEL FABRICANTE
8	Puerta del Locker – Gris	6	-----	LB-1212-MGY
8	Puerta del Locker – Canela	6	-----	LB-1212-CPY
9	Placa del Número y Cubierta Transparente para Etiqueta	6	H-1845-NMPLT	LNP-1
10	Tapa a Presión	12	H-1224-LLP1	LPP-1
11	Jaladera	6	H-1845-11	LFP-1
12	Paquete de accesorios de instalación	72	H-1224-19	H-72
13	Desarmador de Tuercas	1	H-1224-TOOL2	TOOL2
	Kit para Instalación en Piso (Opcional) (No Se Muestra)	1	H-8135	LAHK
	Pintura para Retoque – Gris (No Se Muestra)	1	H-5362	LTUP-2-MGY
	Pintura para Retoque – Canela (No Se Muestra)	1	H-5364	LTUP-2-CPY

**ULINE H-1845****CASIER À SIX NIVEAUX  
UN DE LARGE**

1-800-295-5510

uline.ca



#	DESCRIPTION	QTÉ	RÉF. ULINE	RÉF. DU FABRICANT
1	Arrière – grise	1	-----	LSTB-1272-MGY
1	Arrière – sable	1	-----	LSTB-1272-CPY
2	Côté gauche – grise	1	H-1393-LPANL	LBSL-1872-MGY
2	Côté gauche – sable	1	-----	LBSL-1872-CPY
3	Patte arrière – grise	2	H-1393-RLEGS	LRL-1-MGY
3	Patte arrière – sable	2	H-1227T-LRL1	LRL-1-CPY
4	Tablette – grise	5	H-1227GRSHLF	ESL-1218-MGY
4	Tablette – sable	5	H-1227T-SHLF	ESL-1218-CPY
5	Tablettes du haut/bas – grise	2	H-1225-SHELF	LTB-1218-MGY
5	Tablettes du haut/bas – sable	2	-----	LTB-1218-CPY
6	Côté droit – grise	1	H-1393-RPANL	LBSR-1872-MGY
6	Côté droit – sable	1	-----	LBSR-1872-CPY
7	Ensemble de cadres de porte – grise	1	-----	LBFA-1272-1-MGY
7	Ensemble de cadres de porte – sable	1	-----	LBFA-1272-1-CPY

**ULINE H-1845**  
**CASIER À SIX NIVEAUX**  
**UN DE LARGE**

**1-800-295-5510**  
uline.ca

**LISTE DES PIÈCES SUITE**

#	DESCRIPTION	QTÉ	RÉF. ULINE	RÉF. DU FABRICANT
8	Porte de casier – grise	6	-----	LB-1212-MGY
8	Porte de casier – sable	6	-----	LB-1212-CPY
9	Plaque numérotée et protège-étiquette transparent	6	H-1845-NMPLT	LNP-1
10	Bouchon à pression	12	H-1224-LLP1	LPP-1
11	Passe-main	6	H-1845-11	LFP-1
12	L'ensemble de matériel	72	H-1224-19	H-72
13	Tournevis à douille	1	H-1224-TOOL2	TOOL2
	Matériel d'installation au sol (optionnel) (non illustré)	1	H-8135	LAHK
	Peinture de retouche – Gris (non illustré)	1	H-5362	LTUP-2-MGY
	Peinture de retouche – Sable (non illustré)	1	H-5364	LTUP-2-CPY