

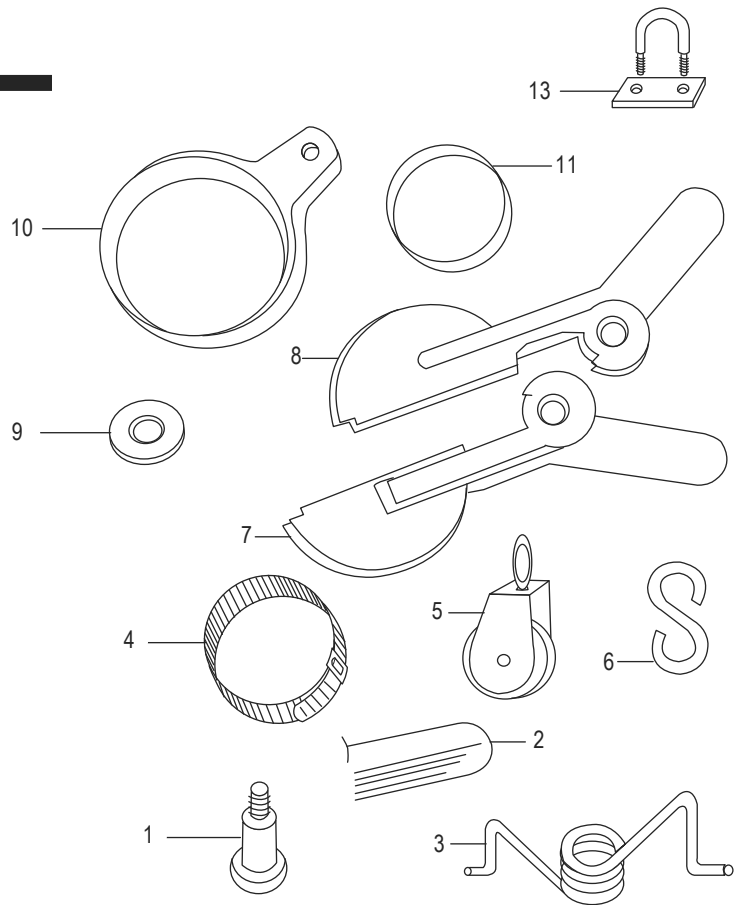
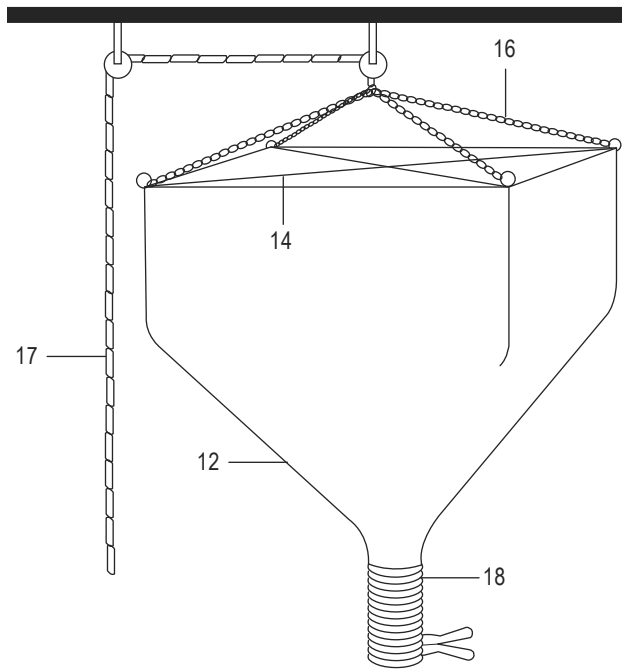
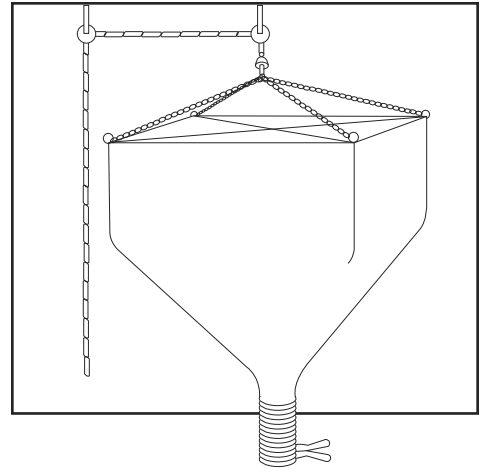


H-184, H-185, H-186, H-196
H-201, H-423, H-10915

PEANUT DISPENSER

1-800-295-5510
uline.com

Para Español, vea páginas 3-4.
Pour le français, consulter les pages 5-6.



#	DESCRIPTION	QTY.	ULINE PART NO.	MFG. PART NO.
1	1/2" x 1" Stripper Bolt	1	H-185B	#1
2	Plastic Handle	2	H-185-2	#2
3	Valve Spring	1	H-185S	#3
4	5" Clamp	1	H-185-4-5	#4-5
5	Pulley	2	H-185-5	#5-SM
6	S-Hook	1	H-185-SH	#6
7	Left Hand Shutter 5"	1	H-185LS	#7-5



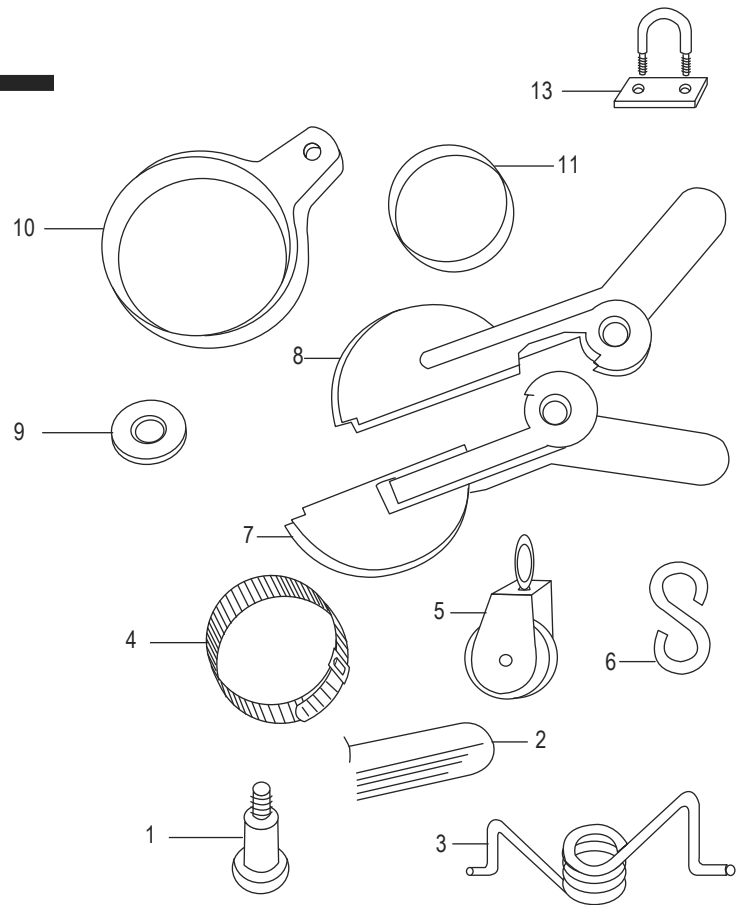
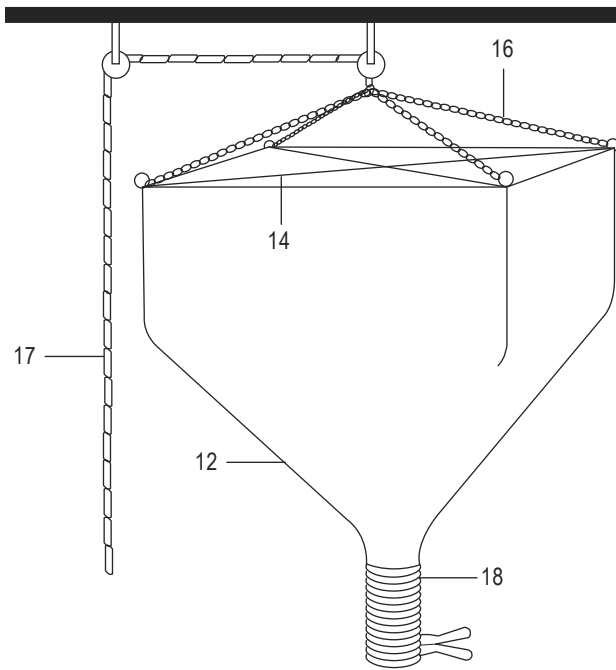
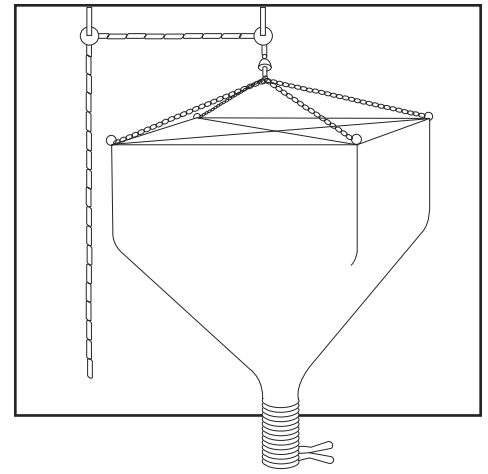
H-184, H-185, H-186, H-196
H-201, H-423, H-10915

1-800-295-5510
uline.com

PEANUT DISPENSER

#	DESCRIPTION	QTY.	ULINE PART NO.	MFG. PART NO.
8	Right Hand Shutter 5"	1	H-185RS	#8-5
9	1-1/2" PTFE Washer	2	H-185W	#9
10	1 Valve Base 5"	1	H-185-BASE5	#10-5
11	Steel Ring 5"	1	H-185-11-5	#11-5
12	15 Cu. Ft. Bag	1	H-184B	#12-15
12	20 Cu. Ft. Bag	1	H-185BAG	#12-20
12	40 Cu. Ft. Bag	1	H-186BAG	#12-40
12	60 Cu. Ft. Bag	1	H-196-BAG	#12-60
12	80 Cu. Ft. Bag	1	H-201-BAG	#12-80
13	U-Bolt Clamp For Cross Rod	1	H-185-13	#13
14	1/4" Steel Cross Rod	2	H-185-14	#14
16	Chain 32"	4	H-185-15	#15
17	Cotton Rope (For H-184, H-185 and H-186)	1	H-185ROPE-15	UROPE-15FT
17	Cotton Rope (For H-196 and H-201)	1	H-185ROPE-30	UROPE-30FT
18	5" Flex Tubing 1' Length	1	H-185FH-1	#17-5
18	5" Flex Tubing 2' Length (Optional)	1	H-185FH-2	#17-5
18	5" Flex Tubing 3' Length (Optional)	1	H-185FH-3	#17-5
18	5" Flex Tubing 4' Length (Optional)	1	H-185FH-4	#17-5
18	5" Flex Tubing 5' Length (Optional)	1	H-185FH-5	#17-5
18	5" Flex Tubing 6' Length (Optional)	1	H-185FH-6	#17-5
18	5" Flex Tubing 8' Length (Optional)	1	H-185FH-8	#17-5
18	5" Flex Tubing 30' Length (Optional)	1	H-185FH-30	-----
Kit 1	5" Scissor Valve (Complete) Includes 1, 2, 3, 4, 7, 8, 10	1	H-202	#19-5
	Steel Rods with Orange Tips (For H-184, Not Shown)	2	-----	-----

DESPACHADOR DE CACAHUATE

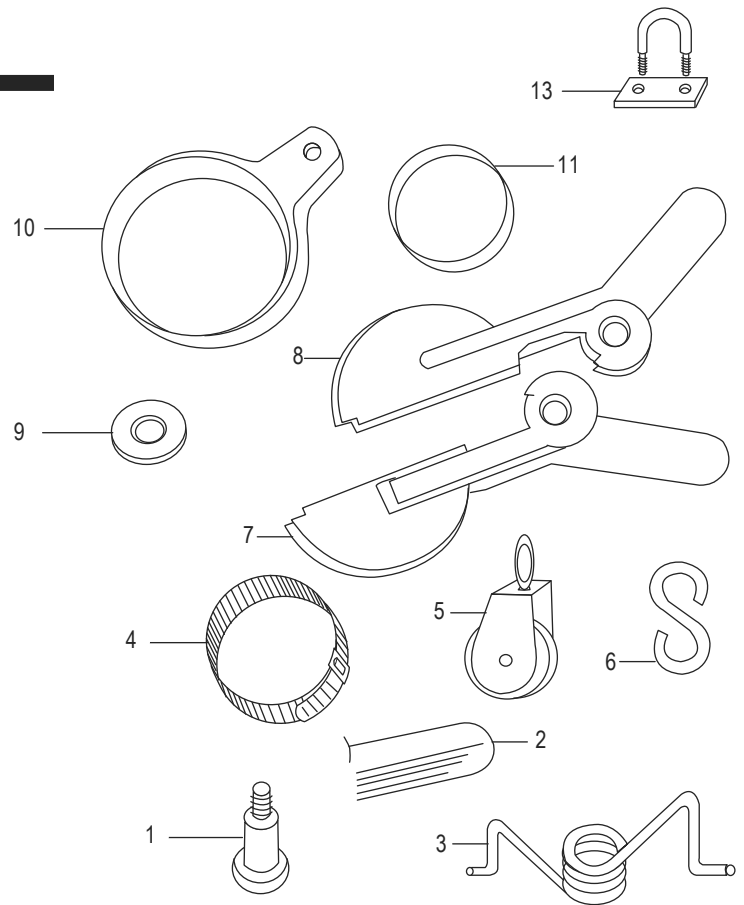
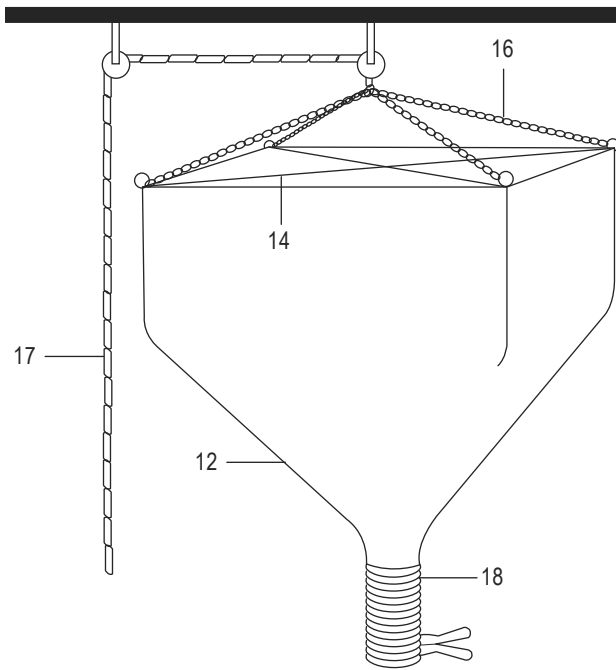
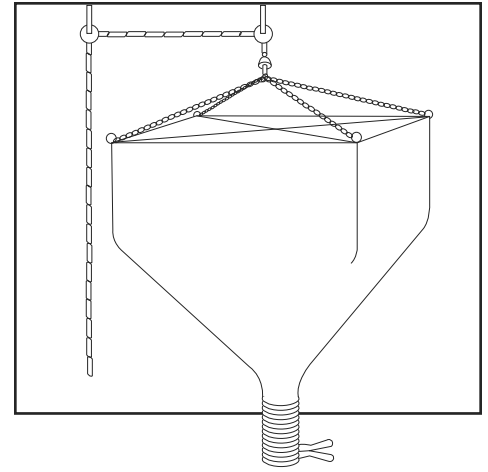


#	DESCRIPCIÓN	CANT.	NO. DE PARTE DE ULINE	NO. DE PARTE DEL FABRICANTE
1	Perno Desmoldeador de 1/2" x 1"	1	H-185B	#1
2	Asa de Plástico	2	H-185-2	#2
3	Resorte de la Válvula	1	H-185S	#3
4	Abrazadera de 5"	1	H-185-4-5	#4-5
5	Polea	2	H-185-5	#5-SM
6	Gancho "S"	1	H-185-SH	#6
7	Rejilla Izquierda de 5"	1	H-185LS	#7-5

DESPACHADOR DE CACAHUATE

#	DESCRIPCIÓN	CANT.	NO. DE PARTE DE ULINE	NO. DE PARTE DEL FABRICANTE
8	Rejilla Derecha de 5"	1	H-185RS	#8-5
9	Rondana PTFE de 1-1/2"	2	H-185W	#9
10	1 Base para Válvula 5"	1	H-185-BASE5	#10-5
11	Anillo de Acero de 5"	1	H-185-11-5	#11-5
12	Bolsa de 15 Pies Cúbicos	1	H-184B	#12-15
12	Bolsa de 20 Pies Cúbicos	1	H-185BAG	#12-20
12	Bolsa de 40 Pies Cúbicos	1	H-186BAG	#12-40
12	Bolsa de 60 Pies Cúbicos	1	H-196-BAG	#12-60
12	Bolsa de 80 Pies Cúbicos	1	H-201-BAG	#12-80
13	Abrazadera con Perno en U para Varilla Transversal	1	H-185-13	#13
14	Varilla Transversal de Acero de 1/4"	2	H-185-14	#14
16	Cadena de 32"	4	H-185-15	#15
17	Cuerda de Algodón (Para H-184, H-185 y H-186)	1	H-185ROPE-15	UROPE-15FT
17	Cuerda de Algodón (Para H-196 y H-201)	1	H-185ROPE-30	UROPE-30FT
18	Tubo Flexible de 5" con Largo de 1' (Opcional)	1	H-185FH-1	#17-5
18	Tubo Flexible de 5" con Largo de 2' (Opcional)	1	H-185FH-2	#17-5
18	Tubo Flexible de 5" con Largo de 3' (Opcional)	1	H-185FH-3	#17-5
18	Tubo Flexible de 5" con Largo de 4' (Opcional)	1	H-185FH-4	#17-5
18	Tubo Flexible de 5" con Largo de 5' (Opcional)	1	H-185FH-5	#17-5
18	Tubo Flexible de 5" con Largo de 6' (Opcional)	1	H-185FH-6	#17-5
18	Tubo Flexible de 5" con Largo de 8' (Opcional)	1	H-185FH-8	#17-5
18	Tubo Flexible de 5" con Largo de 30' (Opcional)	1	H-185FH-30	-----
Kit 1	Válvula Tipo Tijera de 5" (Completa) Incluye 1, 2, 3, 4, 7, 8, 10	1	H-202	#19-5
	Barras de Acero con Punta Naranja (Para H-184, No se muestra)	2	-----	-----

DISTRIBUTEUR À BILLES DE POLYSTYRÈNE



#	DESCRIPTION	QTÉ	RÉF. ULINE	RÉF. DU FABRICANT
1	Vis d'assemblage à six pans creux de 1/2 po x 1 po	1	H-185B	#1
2	Poignée en plastique	2	H-185-2	#2
3	Ressort de soupape	1	H-185S	#3
4	Collier de serrage de 5 po	1	H-185-4-5	#4-5
5	Poulie	2	H-185-5	#5-SM
6	Crochet en S	1	H-185-SH	#6
7	Obturbateur de 5 po (gauche)	1	H-185LS	#7-5

**DISTRIBUTEUR À BILLES
DE POLYSTYRÈNE**

#	DESCRIPTION	QTÉ	RÉF. ULINE	RÉF. DU FABRICANT
8	Obturateur de 5 po (droit)	1	H-185RS	#8-5
9	Rondelle en PTFE de 1 1/2 po	2	H-185W	#9
10	1 socle de valve de 5 po	1	H-185-BASE5	#10-5
11	Anneau d'acier de 5 po	1	H-185-11-5	#11-5
12	Sac de 15 pi ³	1	H-184B	#12-15
12	Sac de 20 pi ³	1	H-185BAG	#12-20
12	Sac de 40 pi ³	1	H-186BAG	#12-40
12	Sac de 60 pi ³	1	H-196-BAG	#12-60
12	Sac de 80 pi ³	1	H-201-BAG	#12-80
13	Étrier de fixation pour tige transversale	1	H-185-13	#13
14	Tige transversale en acier de 1/4 po	2	H-185-14	#14
16	Chaîne de 32 po	4	H-185-15	#15
17	Corde en coton (pour H-184, H-185 et H-186)	1	H-185ROPE-15	UROPE-15FT
17	Corde en coton (pour H-196 et H-201)	1	H-185ROPE-30	UROPE-30FT
18	Tube flexible de 5 po, longueur de 1 pi (facultatif)	1	H-185FH-1	#17-5
18	Tube flexible de 5 po, longueur de 2 pi (facultatif)	1	H-185FH-2	#17-5
18	Tube flexible de 5 po, longueur de 3 pi (facultatif)	1	H-185FH-3	#17-5
18	Tube flexible de 5 po, longueur de 4 pi (facultatif)	1	H-185FH-4	#17-5
18	Tube flexible de 5 po, longueur de 5 pi (facultatif)	1	H-185FH-5	#17-5
18	Tube flexible de 5 po, longueur de 6 pi (facultatif)	1	H-185FH-6	#17-5
18	Tube flexible de 5 po, longueur de 8 pi (facultatif)	1	H-185FH-8	#17-5
18	Tube flexible de 5 po, longueur de 30 pi (facultatif)	1	H-185FH-30	-----
Ensemble n° 1	Valve type ciseaux de 5 po (complète); comprend n° 1, 2, 3, 4, 7, 8, 10	1	H-202	#19-5
	Tiges d'acier à pointe orange (pour H-184, non illustré)	2	-----	-----