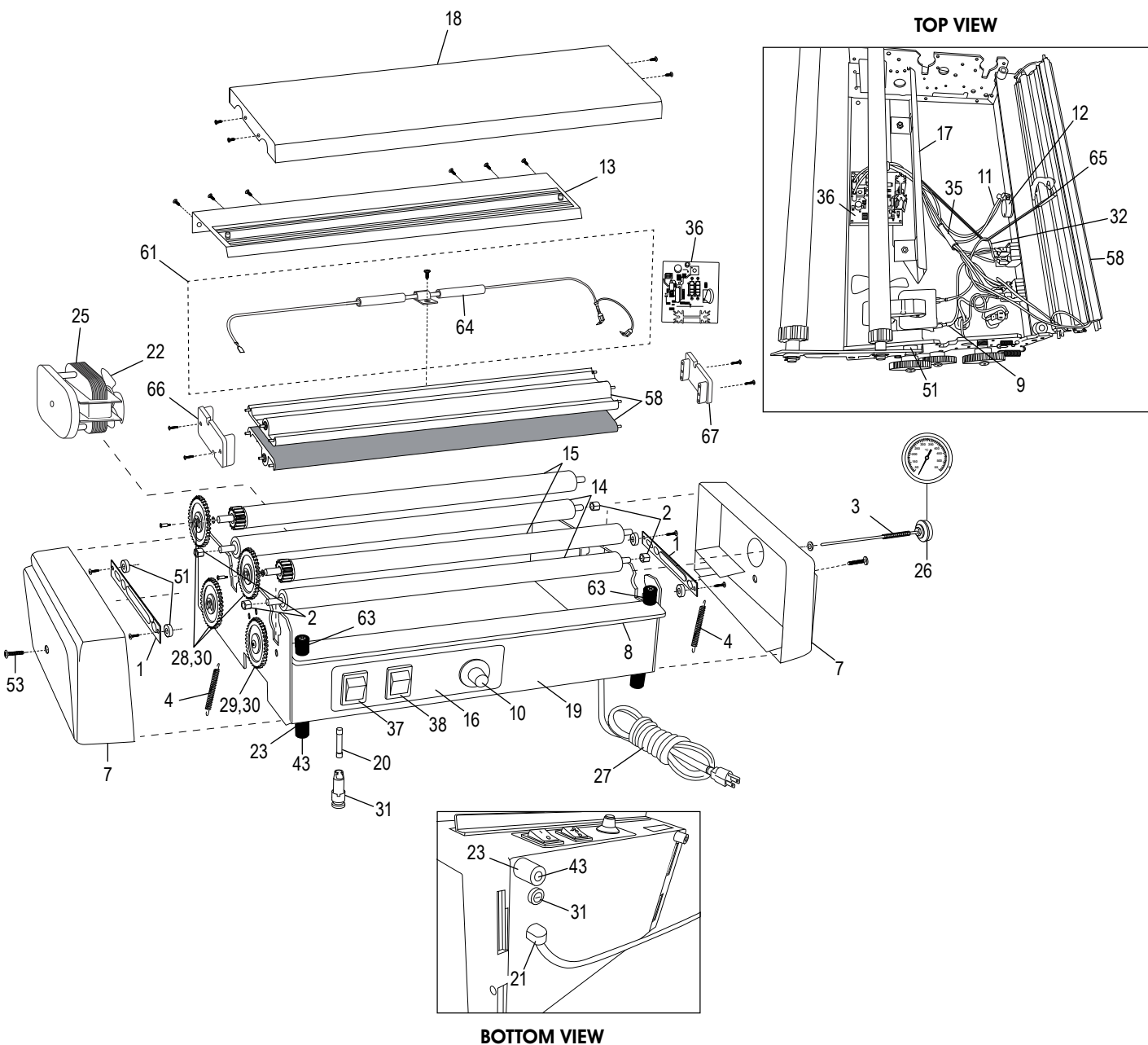
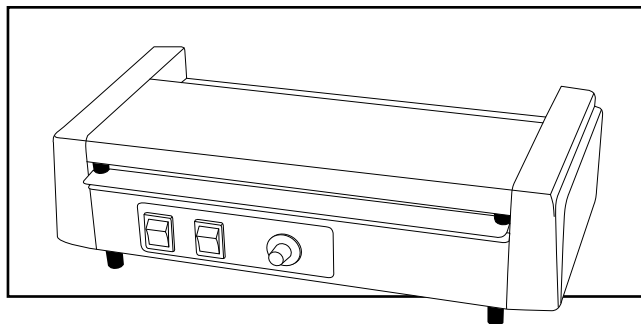


ULINE H-1886 INDUSTRIAL LAMINATOR

1-800-295-5510
uline.com



ULINE H-1886
**INDUSTRIAL
LAMINATOR**

1-800-295-5510
uline.com

#	DESCRIPTION	QTY.	ULINE PART NO.	MFG. PART NO.
1	Bearing Bracket Assembly	2	-----	50060091
2	Bearing – Lower with Syntrol 440 Oil	2	-----	50740001
3	Spring – Thermometer Revision 3	1	-----	51040000
4	Spring – 0.36 Music Wire Revision 4	2	-----	51050000
7	Side Cover Kit Includes: • Side Cover – KJW ABS Gray Right (1) • Side Cover – KJW ABS Gray Left (1)	1	H-1886-SDCVR	5581000/5582000
8	Entry Table – 7000 Two Switch Rev 0	1	-----	57300000
9	Wire – Vinyl White 6" 18 Gauge UL 1015	1	-----	57780000
10	Knob 1/4" Plain Hole with Set Screw	1	H-1886-KNOB	59600000
11	Wire – Vinyl Yellow 12" 18 Gauge UL 1015 20 Gauge	1	-----	59610000
12	Potentiometer 24 mm 31VA302	1	-----	59620010
13	Exit Table – Assembly 7000	1	-----	65120000
14	Roll 7000 Lower Assembly	2	H-1886-ROLLQ	65210090
15	Roll 7000 Upper Assembly	2	H-1886-RLUPQ	65220090
16	Label – Velvet .010 Clear Black Letters	1	-----	69580010
17	Air Baffle – Assembly 7000 .031 Frp	1	-----	65290090
18	Heater Shield – 7000 Vinyl Gray	1	H-1886-HSHLD	65860000
19	Wrap – 7020 Vinyl Gray Rev O	1	-----	69560020
20	Fuse 7 Ag 250V Reg Blow 1/4 x 1¼	1	H-1886-7AGF	70070000
21	Right Angle – Relief Bushing 1320	1	-----	70100000
22	Fan – 2.5 x .203 Cw 4 Bl Gray Celconm-90	1	-----	70170000
23	Recessed Bumper – Sbr Black	1	H-1886-7014	70140000
24	Pad Motor – Neoprene Flame Retardant	1	-----	70350000
25	Motor – 2825 Rev E 14Rpm 120V	1	H-1886-MOTOR	70400000
26	Thermometer – Fahrenheit Ct-550-01-4	1	H-1886-THRM	70520000
27	Cord – 96" 18/3 Sjt 60 Deg Black 10/125	2	-----	70630000
28	Spur Gear Full "D" Nylon 6/6 Black	3	-----	71130000
29	Spur Gear Round Hole Nylon 6/6 Black	1	-----	71130010
30	Gear Kit Includes: • Spur Gear Full "D" Nylon 6/6 Black (3) • Spur Gear Roud Hole Nylon 6/6 Black (1)	1	H-1886-GEARS	GEARS
31	Fuse Holder 3453Ls1	1	H-1886-7157	71570001
32	Wire – Vinyl Red 5½" 18 Gauge UL 1015	1	-----	71770000
33	Wire – Vinyl Black 4" 18 Gauge UL 1015	1	-----	71920000
34	Wire – Vinyl Black 5½" 18 Gauge UL 1015	1	-----	71940000
35	Wire Set – Ckt Board Red/Blue/White	1	H-1886-RBWQ	72620020
36	Circuit Board – 115V without 1K Pot	1	H-1886-CB	73240003
37	Green Rocker 125V I/O Imprint	1	H-1886-37Q	79310020
38	Amber Rocker 125 R/Sb Imprint	1	H-1886-38	79320020

ULINE H-1886
**INDUSTRIAL
LAMINATOR**

1-800-295-5510
uline.com

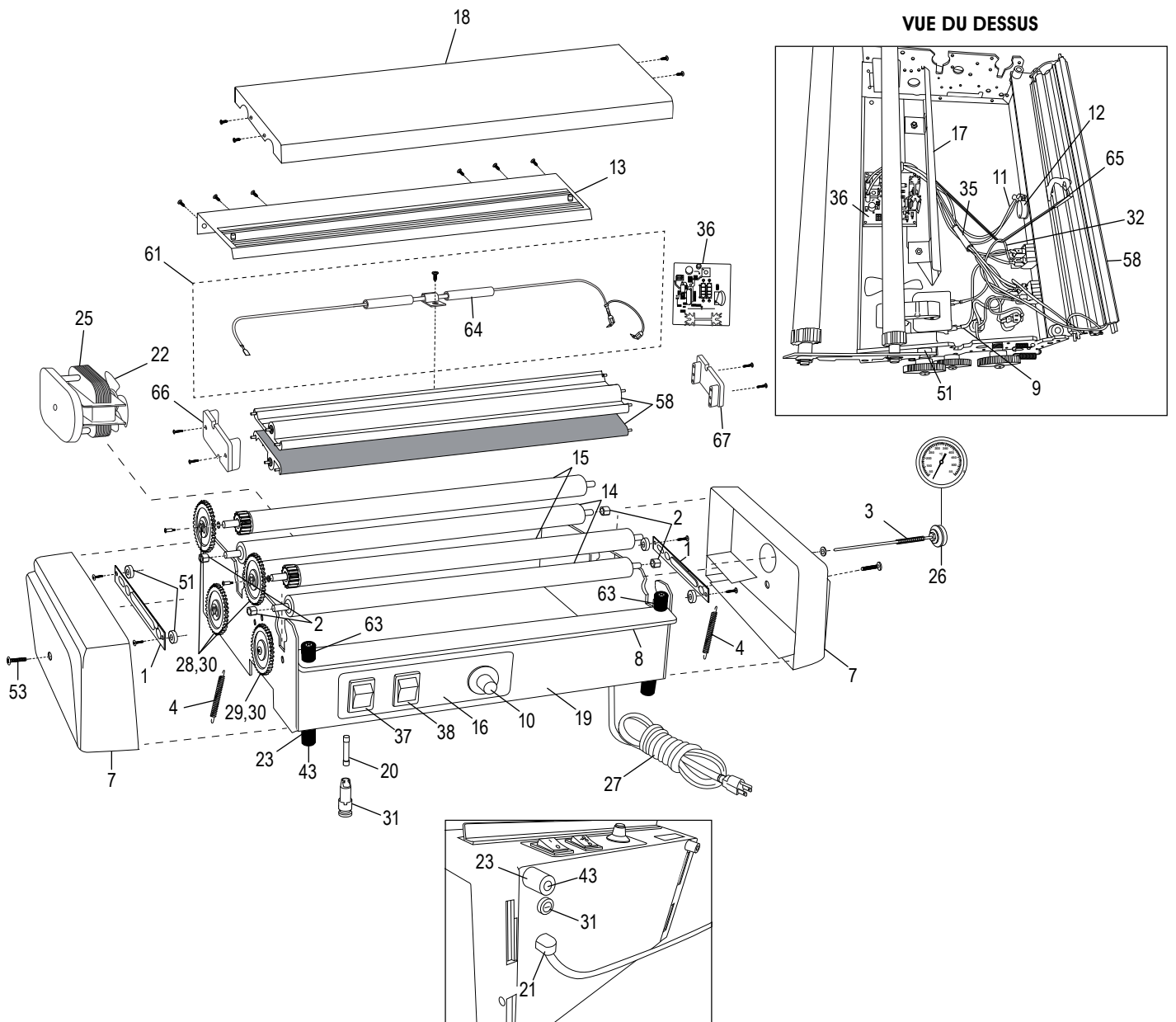
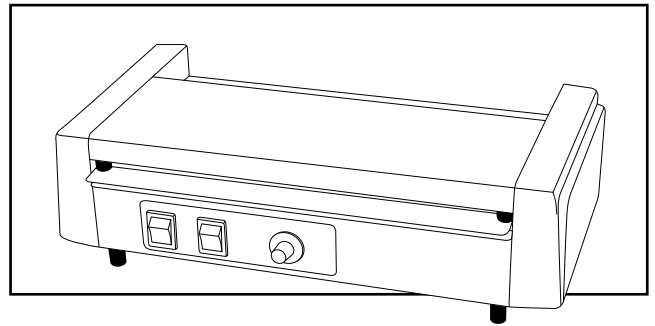
#	DESCRIPTION	QTY.	ULINE PART NO.	MFG. PART NO.
39	Screw – 6-32 x 3/8" Ph Pan Int Sems Zp	1	-----	80100010
40	Screw – 6-32 x 5/8" Ph Pan Hd Ms Zp	1	-----	80110000
41	Screw – 6 x 1/2" Phil Pan Plastite Zinc	1	-----	80170000
42	Washer – Flat #10 .203 x 7/16 x .31 Z/P	1	-----	80330000
43	Steel Rivet/Steel Mandrel – 1/8 x 3/8"	1	H-1886-8044	80440000
44	Washer – #6 Internal Tooth Lock Zp	1	-----	80450000
45	Washer – #8 Internal Tooth Lock Zp	1	-----	80460000
46	Pan Hd Ph Shoulder Screw – 10-32 x 7/8"	1	-----	80600000
47	Nut – 6-32 Hex Keps Zp	1	-----	80660010
48	Rivet – Semi Tubular – 1/8 x 15/64 Zinc	1	-----	81020000
49	External Ring Se-21St Pa Phos	1	-----	81140000
50	Steel Flat Washer – .193 x .439 x .120	1	-----	81150000
51	Washer – Fw 250-125 Flat Nylon	1	H-1886-SWN	81190000
52	Screw – 8-32 x 1/2" Ph Rd Zp Type 23	1	H-1886TIPO23	81200000
53	Screw – 6-32 x 1½" Ph Fl Hd Ms Zp	2	H-1886-SCRW	81330000
54	Board Supt – .375 Reverse Lock "E"	1	-----	81520030
55	Pin Roll – 1/8 x 1/2"	1	-----	81880000
56	Ts Hd Shld Screw Zp – 10-32 x .406 #10	1	-----	81890000
57	Screw – 6-32 x 3/8 Ph Pan Type F Zp	1	-----	89020000
58	Heater Assembly – 7020 115V Nc	1	H-1886-HEAT	91480000
59	End Cap: 275#C Cw D/C 22½ x 12¼"	1	-----	80490000
60	Box – 275#C Dw 19½ x 12¼ x 8½"	1	-----	65520080
61	Thermal Fuse Kit	1	H-1886-FUSE	70280090
62	Label – 3 x 2 212 Ul Zebra Printer	1	-----	77777777
63	Black Spacer	1	-----	81320000
64	Thermal Fuse	1	-----	70280000
65	Thermistor	1	H-1886-THERM	72140000
66	Left Heater Support	1	-----	91160010
67	Right Heater Support	1	-----	91170010

#	DESCRIPCIÓN	CANT.	NO. DE PARTE DE ULINE	NO. DE PARTE DEL FABRICANTE
1	Ensamble del Soporte de Balero	2	-----	50060091
2	Balero de Inferior con Aceite Syntrol 440	2	-----	50740001
3	Resorte de Registro del Termómetro 3	1	-----	51040000
4	Resorte de Registro 0.36 de Alambre de Piano 4	2	-----	51050000
7	Kit de Cubierta Lateral Incluye: • Cubierta Lateral de KJW ABS Gris Derecha (1) • Cubierta Lateral de KJW ABS Gris Izquierda (1)	1	H-1886-SDCVR	5581000/5582000
8	Tabla de Entrada: 7000 Registro de Dos Interruptores 0	1	-----	57300000
9	Alambre de Vinil Blanco de 6" Calibre 18 UL 1015	1	-----	57780000
10	Perilla de 1/4" con Orificio Liso y Tornillo de Ajuste	1	H-1886-KNOB	59600000
11	Alambre: Vinil Amarillo de 12" Calibre 18 UL 1015 Calibre 20	1	-----	59610000
12	Potenciómetro de 24 mm 31VA302	1	-----	59620010
13	Tabla de Salida de Ensamble 7000	1	-----	65120000
14	Ensamble Inferior de Rollo 7000	2	H-1886-ROLLQ	65210090
15	Ensamble Superior de Rollo 7000	2	H-1886-RLUPQ	65220090
16	Etiqueta de Letras Negras Transparentes de .010 de Terciopelo	1	-----	69580010
17	Deflector de Aire de Ensamble 7000 de 031 Frp	1	-----	65290090
18	Protector para Calentador de Vinil Gris 7000	1	H-1886-HSHLD	65860000
19	Envoltura: Registro de Vinil Gris 7020 O	1	-----	69560020
20	Fusible de 7 Ag 150 Registro de Disparo 1/4 x 1 1/4	1	H-1886-7AGF	70070000
21	Ángulo Recto de Casquillo de Relieve 1320	1	-----	70100000
22	Ventilador de 2.5 x .203 Cw 4 Bl Gris Celconm-90	1	-----	70170000
23	Tope Empotrado: Sbr Negro	1	H-1886-7014	70140000
24	Almohadilla del Motor: Neopreno Retardante de Llamas	1	-----	70350000
25	Motor de 2825 Rev E 14Rpm 120V	1	H-1886-MOTOR	70400000
26	Termómetro de Fahrenheit Ct-550-01-4	1	H-1886-THRM	70520000
27	Cable de 96" 18/3 Sjt 60 Grados Negro 10/125	2	-----	70630000
28	Engranaje Cilíndrico Completo en "D" de Nylon 6/6 Negro	3	-----	71130000
29	Engranaje Cilíndrico con Orificio Liso de Nylon 6/6 Negro	1	-----	71130010
30	Kit de Engranaje Incluye: • Engranaje Cilíndrico Completo en "D" de Nylon 6/6 Negro (3) • Engranaje Cilíndrico con Orificio Liso de Nylon 6/6 Negro (1)	1	H-1886-GEARS	GEARS
31	Soporte para Fusible 3453Ls1	1	H-1886-7157	71570001
32	Alambre de Vinil Rojo de 5 1/2" Calibre 18 UL 1015	1	-----	71770000
33	Alambre de Vinil Negro de 4" Calibre 18 UL 1015	1	-----	71920000
34	Alambre de Vinil Negro de 5 1/2" Calibre 18 UL 1015	1	-----	71940000
35	Set de Alambres de Tablero de Circuito Rojo/Azul/Blanco	1	H-1886-RBWQ	72620020
36	Tablero de Circuito de 115V sin Cubierta de 1K	1	H-1886-CB	73240003

#	DESCRIPCIÓN	CANT.	NO. DE PARTE DE ULINE	NO. DE PARTE DEL FABRICANTE
37	Rocker Verde 125V con Impresión I/O	1	H-1886-37Q	79310020
38	Rocker Ámbar 125 con Impresión R/Sb	1	H-1886-38	79320020
39	Tornillo de 6-32 x 3/8" Charola Ph Int Sems Zp	1	-----	80100010
40	Tornillo de 6-32 x 5/8" Charola Ph Hd Ms Zp	1	-----	80110000
41	Tornillo de 6 x 1/2" Phil Charola Plastite de Zinc	1	-----	80170000
42	Rondana de Plana #10 .203 x 7/16 x .31 Z/P	1	-----	80330000
43	Remache de Acero/Mandril de Acero de 1/8 x 3/8"	1	H-1886-8044	80440000
44	Rondana de #6 Diente Interior con Bloqueo Zp	1	-----	80450000
45	Rondana de #8 Diente Interior con con Bloqueo Zp	1	-----	80460000
46	Tornillo de Bloqueo para Charola Hd Ph de 10-32 x 7/8"	1	-----	80600000
47	Tuerca de 6-32 Hexagonal Keps Zp	1	-----	80660010
48	Remache de Semitubular de Zinc 1/8 x 15/64"	1	-----	81020000
49	Anillo Exterior Se-21St Pa Phos	1	-----	81140000
50	Rondana Plana de Acero .193 x .439 x .120	1	-----	81150000
51	Rondana de Fw 250-125 Plana de Nylon	1	H-1886-SWN	81190000
52	Tornillo de 8-32 x 1/2" Ph Rd Zp Tipo 23	1	H-1886TIP023	81200000
53	Tornillo de 6-32 x 1 1/2" Ph Fl Hd Ms Zp	1	H-1886-SCRW	81330000
54	Suplemento de Tablero de Candado Reverso de .375 en "E"	1	-----	81520030
55	Rodillo con Perno de 1/8 x 1/2"	1	-----	81880000
56	Ts Hd Tornillo de Bloqueo Zp de 10-32 x .406 #10	1	-----	81890000
57	Tornillo de 6-32 x 3/8 Charola Ph Zp Tipo F	1	-----	89020000
58	Ensamble del Calentador de 7020 115V Nc	1	H-1886-HEAT	91480000
59	Tapa del Extremo de 275#C Cw D/C 22 1/2 x 12 1/4"	1	-----	80490000
60	Caja de 275#C Dw 19 5/8 x 12 1/4 x 8 1/8"	1	-----	65520080
61	Kit de Fusible Térmico	1	H-1886-FUSE	70280090
62	Etiqueta Adhesiva de Impresora Zebra 3 x 2 212 UI	1	-----	77777777
63	Espaciador Negro	1	-----	81320000
64	Fusible Térmico	1	-----	70280000
65	Termistor	1	H-1886-THERM	72140000
66	Soporte para Calentador Izquierdo	1	-----	91160010
67	Soporte para Calentador Derecho	1	-----	91170010

ULINE H-1886
MACHINE À
PLASTIFIER
INDUSTRIELLE

1 800 295-5510
 uline.ca



VUE DU DESSUS

VUE DU DESSOUS

**MACHINE À
PLASTIFIER
INDUSTRIELLE**

#	DESCRIPTION	QTÉ	RÉF. ULINE	RÉF. DU FABRICANT
1	Ensemble du support de palier	2	-----	50060091
2	Roulement de inférieur avec huile Syntrol 440	2	-----	50740001
3	Ressort de thermomètre, révision 3	1	-----	51040000
4	Ressort de tige d'acier 0,36, révision 4	2	-----	51050000
7	Ensemble du couvercle latéral Comprend : • Couvercle latéral de KJW ABS gris droit (1) • Couvercle latéral de KJW ABS gris gauche (1)	1	H-1886-SDCVR	5581000/5582000
8	Tablette d'entrée de interrupteur double 7000, rév. 0	1	-----	57300000
9	Fil de vinyle blanc de 6 po, calibre 18, UL 1015	1	-----	57780000
10	Bouton de 1/4 po à trou complet et vis de calage	1	H-1886-KNOB	59600000
11	Fil de vinyle jaune de 12 po, calibre 18, UL 1015, calibre 20	1	-----	59610000
12	Potentiomètre de 24 mm, 31VA302	1	-----	59620010
13	Tablette de sortie de ensemble 7000	1	-----	65120000
14	Rouleau 7000, ensemble inférieur	2	H-1886-ROLLQ	65210090
15	Rouleau 7000, ensemble supérieur	2	H-1886-RLUPQ	65220090
16	Étiquette de lettres définies noires velours 0,010	1	-----	69580010
17	Grille d'aération de ensemble 7000, Prf 0,031	1	-----	65290090
18	Protection de l'élément chauffant de vinyle gris 7000	1	H-1886-HSHLD	65860000
19	Boîtier de vinyle gris 7020, rév. O	1	-----	69560020
20	Fusible de type 7 Ag, 250 V, fusion rég. 1/4 x 1 1/4 po	1	H-1886-7AGF	70070000
21	Angle droit de passe-câble de protection 1320	1	-----	70100000
22	Ventilateur de 2,5 x 0,203 CW 4 bl/gris Celconm-90	1	-----	70170000
23	Amortisseur encastré de caoutchouc SBR noir	1	H-1886-7014	70140000
24	Dessous de moteur de néoprène ignifuge	1	-----	70350000
25	Moteur de 2825, rév. E, 14 tr/min, 120 V	1	H-1886-MOTOR	70400000
26	Thermomètre de Fahrenheit Ct-550-01-4	1	H-1886-THRM	70520000
27	Cordon de noir 10/125, 96 po, 18/3 SJT, 60°	2	-----	70630000
28	Engrenage droit cylindrique complet " D ", nylon 6/6 noir	3	-----	71130000
29	Engrenage droit cylindrique à orifice rond, nylon 6/6 noir	1	-----	71130010
30	Ensemble d'engrenage Comprend : • Engrenage droit cylindrique complet " D ", nylon 6/6 noir (3) • Engrenage droit cylindrique à orifice rond, nylon 6/6 noir (1)	1	H-1886-GEARS	GEARS
31	Porte-fusible 3453Ls1	1	H-1886-7157	71570001
32	Fil de vinyle rouge 5 1/2 po, calibre 18, UL 1015	1	-----	71770000
33	Fil de vinyle noir 4 po, calibre 18, UL 1015	1	-----	71920000
34	Fil de vinyle noir 5 1/2 po, calibre 18, UL 1015	1	-----	71940000
35	Ensemble de fils de circuit imprimé rouge/bleu/blanc	1	H-1886-RBWQ	72620020
36	Cartes de circuit imprimés de 115 V sans 1 K pot.	1	H-1886-CB	73240003

#	DESCRIPTION	QTÉ	RÉF. ULINE	RÉF. DU FABRICANT
37	Culbuteur vert 125 V, I/O imprimé	1	H-1886-37Q	79310020
38	Culbuteur ambre, 125 R/Sb imprimé	1	H-1886-38	79320020
39	Vis de cylindrique cruciforme zinguée int. Sems, 6-32 x 3/8 po	1	-----	80100010
40	Vis de cylindrique cruciforme MS zinguée, 6-32 x 5/8 po	1	-----	80110000
41	Vis de cylindrique cruciforme plastiite zinguée, 6 x 1/2 po	1	-----	80170000
42	Rondelle de plate zinguée n° 10, 0,203 x 7/16 x 0,31	1	-----	80330000
43	Rivet en acier/mandrin en acier, 1/8 x 3/8 po	1	H-1886-8044	80440000
44	Rondelle de interne dentée zinguée n° 6	1	-----	80450000
45	Rondelle de interne dentée zinguée n° 8	1	-----	80460000
46	Vis à tête cylindrique cruciforme, 10-32 x 7/8 po	1	-----	80600000
47	Écrou : hexagonal zingué, 6-32	1	-----	80660010
48	Rivet de semi-tubulaire zingué, 1/8 x 15/64 po	1	-----	81020000
49	Anneau externe Se-21St Pa Phos	1	-----	81140000
50	Rondelle plate en acier, 0,193 x 0,439 x 0,120	1	-----	81150000
51	Rondelle de plate FW 250-125 en nylon	1	H-1886-SWN	81190000
52	Vis de cruciforme ronde zinguée type 23, 8-32 x 1/2 po	1	H-1886TIP023	81200000
53	Vis de cruciforme plate zinguée MS, 6-32 x 1 1/2 po	2	H-1886-SCRW	81330000
54	Support de carte de blocage inversé " E " 0,375	1	-----	81520030
55	Cylindre à clous de 1/8 x 1/2	1	-----	81880000
56	Vis à tête cylindrique cruciforme n° 10, 10-32 x 0,406	1	-----	81890000
57	Vis de cruciforme plate zinguée de type F, 6-32 x 3/8 po	1	-----	89020000
58	Ensemble de l'élément chauffant de 7020, 115 V Nc	1	H-1886-HEAT	91480000
59	Embout de 275 lb, C CW C/C, 22 1/2 x 12 1/4 po	1	-----	80490000
60	Boîte de PD 275 lb C, 19 5/8 x 12 1/4 x 8 1/8 po	1	-----	65520080
61	Ensemble de fusible thermique	1	H-1886-FUSE	70280090
62	Étiquette de imprimante Zebra, 3 x 2, 212 UI	1	-----	77777777
63	Entretoise noire	1	-----	81320000
64	Fusible thermique	1	-----	70280000
65	Thermistance	1	H-1886-THERM	72140000
66	Support gauche de l'élément chauffant	1	-----	91160010
67	Support droit de l'élément chauffant	1	-----	91170010