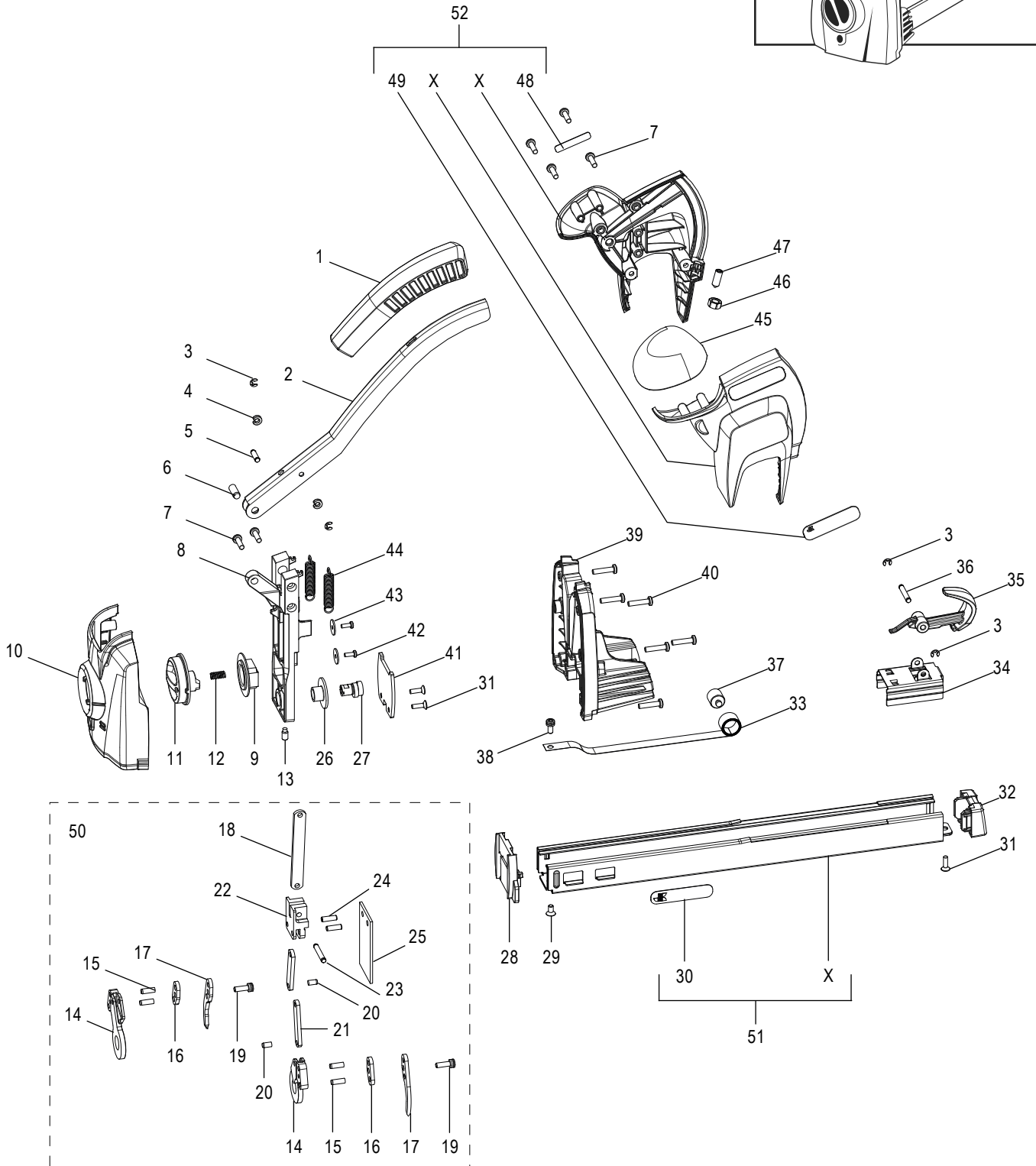
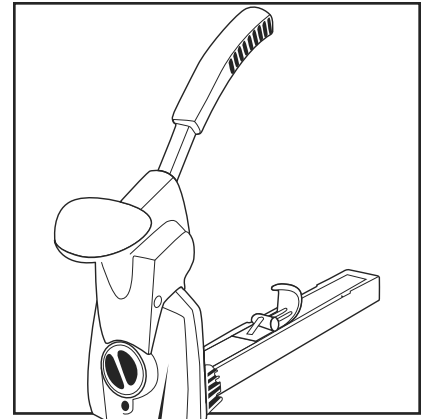


ULINE H-1993 MANUAL CARTON STAPLER

1-800-295-5510
uline.com

Para Español, vea páginas 4-6.
Pour le français, consulter les pages 7-9.



ULINE H-1993
MANUAL CARTON STAPLER

1-800-295-5510
 uline.com

#	DESCRIPTION	QTY.	ULINE PART NO.	MFG. PART NO.
1	Plastic Grip	1	-----	165126
2	Handle	1	-----	165127
3	Retainer	4	H-1335-41	951020
4	Fix Ring	2	H-1993-95006	950006
5	Axle	1	H-1993-AXLE	145170
6	Pin	1	-----	945117
7	Screw	6	H-1440-94676	946767
8	Casting	1	H-1993-CSTNG	161367
9	Cage	1	-----	150421
10	Front Section	1	H-1335-13954	139542
11	Penetration Control Knob	1	H-1440-CKNOB	165124
12	Spring	1	H-1440SPRING	173155
13	Screw	1	H-1440-SCREW	946651
14	Anvil Holder	2	H-1440-ANHLD	176417
15	Pin	4	H-1440-PIN	945096
16	Spacer	2	H-1440-SPACR	147127
17	Anvil Hook 15-18	2	H-1440-58316	158316
18	Link	1	-----	163325
19	Screw	2	H-1335-SPCR	946687
20	Pin	2	H-1440-94511	945115
21	Link	2	H-1440-LINK	163326
22	Connecting Yoke	1	-----	161357
23	Axle	1	H-1993-PINAX	145168
24	Pin	2	-----	145171
25	Driver Blade	1	H-1440-BLADE	164296
26	Bushing	1	H-1440BUSHING	150420
27	Penetration Eccentric	1	-----	163321
28	Rear Nozzle Plate	1	H-1440-RNOZL	166225
29	Screw	1	-----	946696
30	Label Magazines	1	-----	110324
31	Screw	3	-----	946769
32	Magazine Lid	1	H-1440-MAGZ	170174
33	Feeder Spring	1	H-1440-FEEDS	174074
34	Pusher	1	H-1440-PUSHR	161354
35	Finger Grip	1	H-1440-FGRIP	165122

ULINE H-1993
MANUAL CARTON STAPLER

1-800-295-5510
 uline.com

#	DESCRIPTION	QTY.	ULINE PART NO.	MFG. PART NO.
36	Shaft	1	H-1440-SHAFT	145166
37	Roller	1	H-1440-44	150414
38	Screw	1	-----	946518
39	Rear Body	1	H-1440-RBODY	155157
40	Screw	6	H-1335-SCREW	946780
41	Front Nozzle Plate	1	H-1440-FRNZL	162993
42	Screw	2	H-1440-49	946761
43	Washer	2	H-1440-50	947062
44	Spring	2	H-1993-44SPR	173178
45	Handle	1	H-1993-45Q	165123
46	Nut	1	H-1993-46Q	946003
47	Screw	1	H-1993-47Q	946773
48	Label Magazines	1	-----	110316
49	Label Magazines	1	-----	110318
50	Clinch Unit Complete (Includes Parts 14-25)	1	H-1993-CLNCH	134316
51	Rail Assembly (Includes Parts 30 and X)	1	H-1440-RASSM	132798
52	Cap Complete (Includes Parts 48, 49, X and X)	1	H-1993-CAP	139532

ULINE H-1993
ENGRAPADORA
MANUAL PARA CAJAS

800-295-5510
 uline.mx

#	DESCRIPCIÓN	CANT.	NO. DE PARTE DE ULINE	NO. DE PARTE DEL FABRICANTE
1	Agarre de Plástico	1	-----	165126
2	Asa	1	-----	165127
3	Retenedor	4	H-1335-41	951020
4	Anillo de Fijación	2	H-1993-95006	950006
5	Eje	1	H-1993-AXLE	145170
6	Clavija	1	-----	945117
7	Tornillo	6	H-1440-94676	946767
8	Molde	1	H-1993-CSTNG	161367
9	Jaula	1	-----	150421
10	Sección Frontal	1	H-1335-13954	139542
11	Perilla de Control de Penetración	1	H-1440-CKNOB	165124
12	Resorte	1	H-1440SPRING	173155
13	Tornillo	1	H-1440-SCREW	946651
14	Soporte de Yunque	2	H-1440-ANHLD	176417
15	Clavija	4	H-1440-PIN	945096
16	Separador	2	H-1440-SPACR	147127
17	Gancho de Yunque de 15-18	2	H-1440-58316	158316
18	Enlace	1	-----	163325
19	Tornillo	2	H-1335-SPCR	946687
20	Clavija	2	H-1440-94511	945115
21	Enlace	2	H-1440-LINK	163326
22	Horquilla de Conexión	1	-----	161357
23	Eje	1	H-1993-PINAX	145168
24	Clavija	2	-----	145171
25	Hoja Impulsora	1	H-1440-BLADE	164296
26	Casquillo	1	H-1440BUSHING	150420
27	Excéntrico de Penetración	1	-----	163321
28	Placa de Boquilla Trasera	1	H-1440-RNOZL	166225
29	Tornillo	1	-----	946696
30	Etiqueta del Cargador	1	-----	110324
31	Tornillo	3	-----	946769
32	Tapa del Cargador	1	H-1440-MAGZ	170174
33	Resorte de Alimentación	1	H-1440-FEEDS	174074
34	Empujador	1	H-1440-PUSHR	161354
35	Agarre para Dedos	1	H-1440-FGRIP	165122

ULINE H-1993
ENGRAPADORA
MANUAL PARA CAJAS

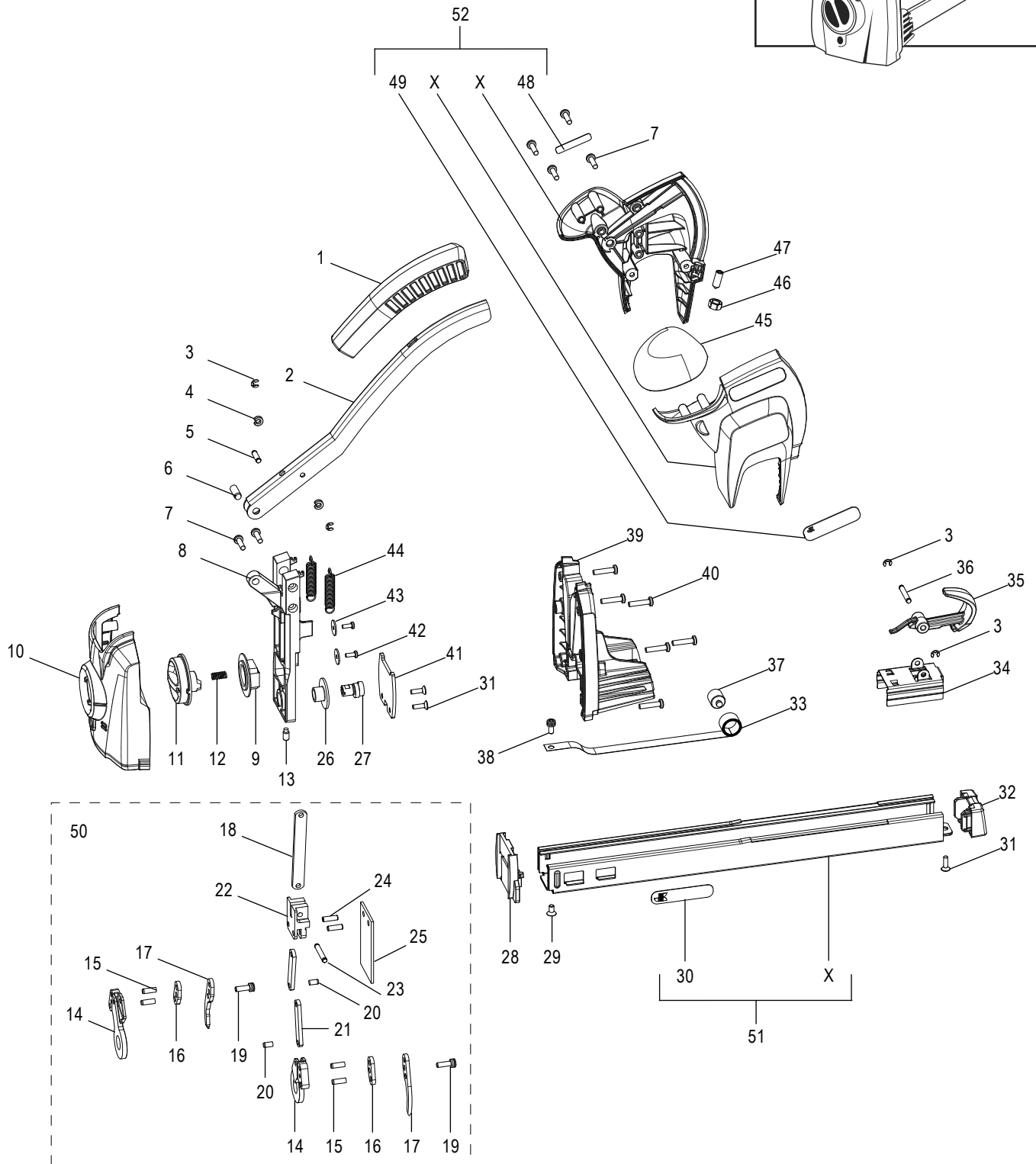
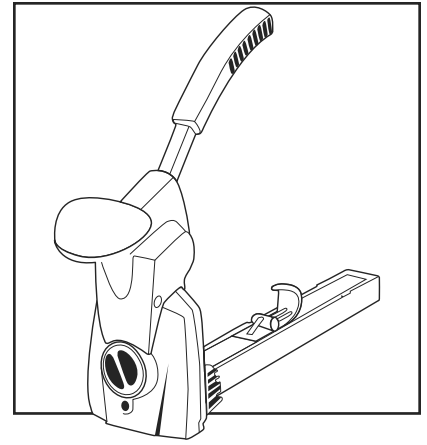
800-295-5510
 uline.mx

#	DESCRIPCIÓN	CANT.	NO. DE PARTE DE ULINE	NO. DE PARTE DEL FABRICANTE
36	Eje	1	H-1440-SHAFT	145166
37	Rodillo	1	H-1440-44	150414
38	Tornillo	1	-----	946518
39	Parte Posterior del Cuerpo	1	H-1440-RBODY	155157
40	Tornillo	6	H-1335-SCREW	946780
41	Placa de Boquilla Frontal	1	H-1440-FRNZL	162993
42	Tornillo	2	H-1440-49	946761
43	Rondana	2	H-1440-50	947062
44	Resorte	2	H-1993-44SPR	173178
45	Asa	1	H-1993-45Q	165123
46	Tuerca	1	H-1993-46Q	946003
47	Tornillo	1	H-1993-47Q	946773
48	Etiqueta del Cargador	1	-----	110316
49	Etiqueta del Cargador	1	-----	110318
50	Unidad de Remachado Completa (Incluye Partes 14-25)	1	H-1993-CLNCH	134316
51	Ensamblado de Riel (Incluye Partes 30 y X)	1	H-1440-RASSM	132798
52	Tapa Completa (Incluye Partes 48, 49, X y X)	1	H-1993-CAP	139532

ULINE H-1993

**AGRAFEUSE MANUELLE
POUR CARTON**

1-800-295-5510
uline.ca



#	DESCRIPTION	QTÉ	RÉF. ULINE	RÉF. DU FABRICANT
1	Prise en plastique	1	-----	165126
2	Poignée	1	-----	165127
3	Arrêteoir	4	H-1335-41	951020
4	Anneau fixe	2	H-1993-95006	950006
5	Essieu	1	H-1993-AXLE	145170
6	Tige	1	-----	945117
7	Vis	6	H-1440-94676	946767
8	Pièce coulée	1	H-1993-CSTNG	161367
9	Cage	1	-----	150421
10	Section avant	1	H-1335-13954	139542
11	Bouton de commande de profondeur	1	H-1440-CKNOB	165124
12	Ressort	1	H-1440SPRING	173155
13	Vis	1	H-1440-SCREW	946651
14	Porte-enclume	2	H-1440-ANHLD	176417
15	Tige	4	H-1440-PIN	945096
16	Entretoise	2	H-1440-SPACR	147127
17	Crochet d'enclume 15-18 mm	2	H-1440-58316	158316
18	Lien	1	-----	163325
19	Vis	2	H-1335-SPCR	946687
20	Tige	2	H-1440-94511	945115
21	Lien	2	H-1440-LINK	163326
22	Bride de raccordement	1	-----	161357
23	Essieu	1	H-1993-PINAX	145168
24	Tige	2	-----	145171
25	Lame de poussée	1	H-1440-BLADE	164296
26	Bague	1	H-1440BUSHING	150420
27	Excentrique de pénétration	1	-----	163321
28	Plaque à buse arrière	1	H-1440-RNOZL	166225
29	Vis	1	-----	946696
30	Étiquette de magasin	1	-----	110324
31	Vis	3	-----	946769
32	Couvercle de magasin	1	H-1440-MAGZ	170174
33	Ressort du mécanisme d'alimentation	1	H-1440-FEEDS	174074
34	Pousseur	1	H-1440-PUSHR	161354
35	Prise annulaire	1	H-1440-FGRIP	165122

#	DESCRIPTION	QTÉ	RÉF. ULINE	RÉF. DU FABRICANT
36	Arbre	1	H-1440-SHAFT	145166
37	Rouleau	1	H-1440-44	150414
38	Vis	1	-----	946518
39	Corps arrière	1	H-1440-RBODY	155157
40	Vis	6	H-1335-SCREW	946780
41	Plaque à buse avant	1	H-1440-FRNZL	162993
42	Vis	2	H-1440-49	946761
43	Rondelle	2	H-1440-50	947062
44	Ressort	2	H-1993-44SPR	173178
45	Poignée	1	H-1993-45Q	165123
46	Écrou	1	H-1993-46Q	946003
47	Vis	1	H-1993-47Q	946773
48	Étiquette de magasin	1	-----	110316
49	Étiquette de magasin	1	-----	110318
50	Ensemble d'unité de fermeture (comprend les pièces 14 à 25)	1	H-1993-CLNCH	134316
51	Ensemble de rail (comprend les pièces 30 et X)	1	H-1440-RASSM	132798
52	Couvercle intégral (comprend les pièces 48, 49, X et X)	1	H-1993-CAP	139532