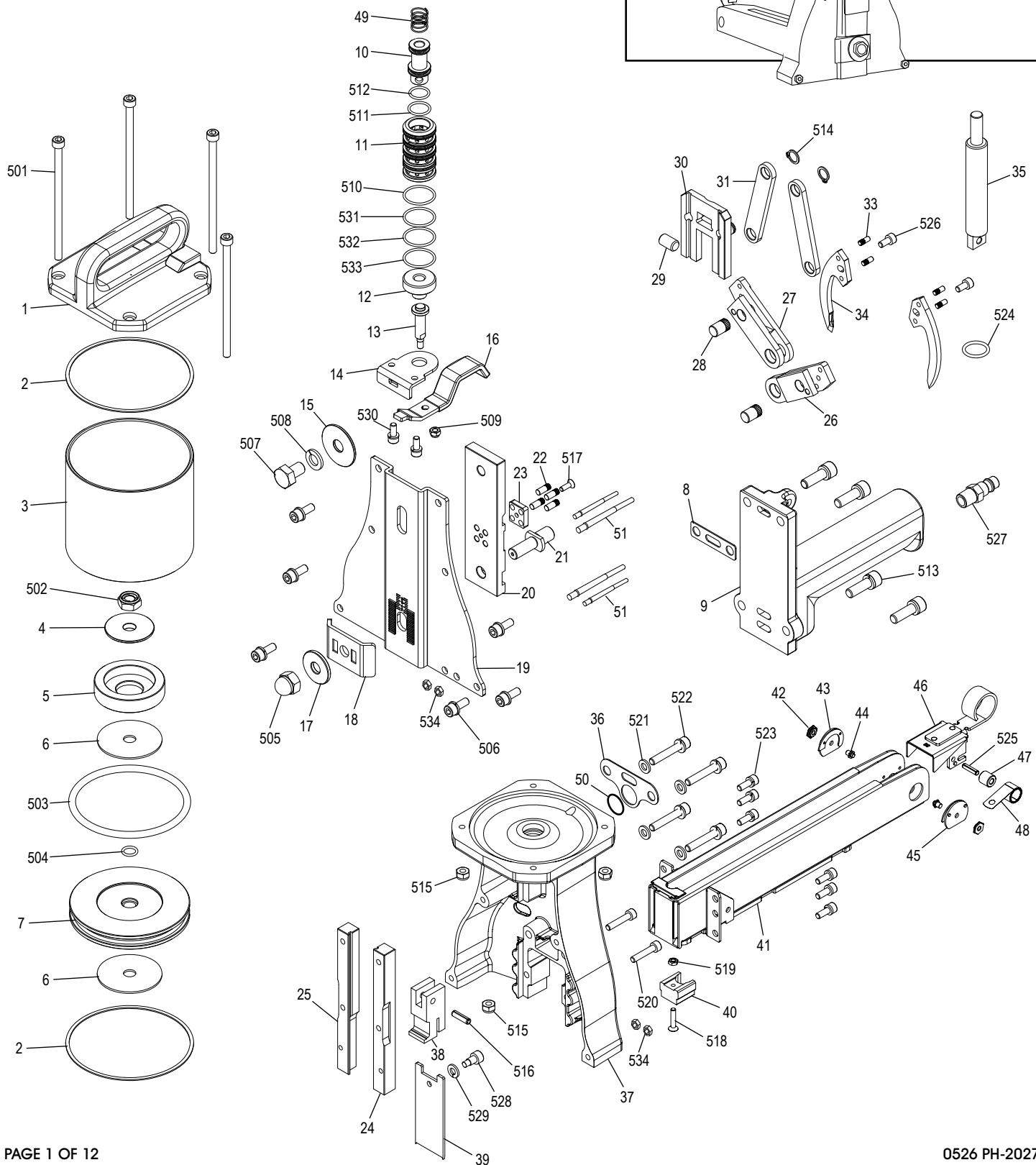
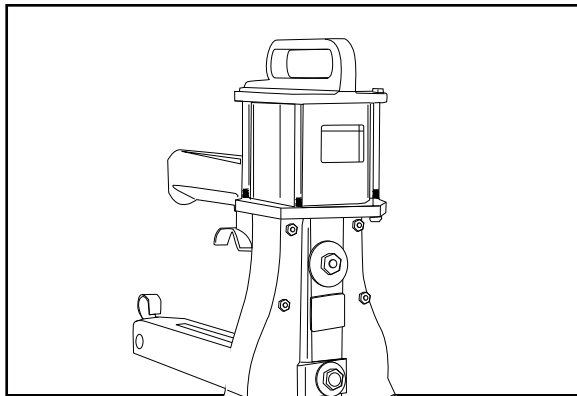


ULINE H-2027 TRIPLE WALL CARTON STAPLER

1-800-295-5510
uline.com



ULINE H-2027
**TRIPLE WALL
 CARTON STAPLER**

1-800-295-5510
 uline.com

#	DESCRIPTION	QTY.	ULINE PART #	MFG. PART #
1	Cap	1	H-2027-1	A06300102
2	Packing	2	H-2027-2	A06303901
3	Cylinder	1	H-2027-3	A06300201
4	Washer	1	H-2027-4	A06302401
5	Bumper	1	H-2027-5	A06302301
6	Washer	2	H-2027-6	A06300901
7	Piston	1	H-2027-7	A06300501
8	Packing	1	H-2027-8	A06304001
9	Handle	1	-----	A06300402
10	Valve	1	H-2027-10	A06303302
11	Tube	1	H-2027-11	A06300703
12	Cover	1	H-2027-12	A06300802
13	Rod	1	H-2027-13	A06303402
14	Bracket	1	-----	A06303501
15	Washer	1	-----	A06303601
16	Trigger	1	-----	A06302901-03
17	Washer	1	-----	A06303701
18	Adjust Plate	1	H-2027-18	A06303801
19	Front Plate	1	-----	A06302502
20	Adjust Block	1	-----	A06301601
21	Adjust Rod	1	H-2027-21	A06301801
22	Pin	4	-----	A06302701
23	Block	1	-----	A06301701
24	Trail Right	1	H-2027-024	A06301001
25	Trail Left	1	H-2027-025	A06301101
26	Clincher Seat Right	1	-----	A06301902
27	Clincher Seat Left	1	-----	A06302002
28	Rod	2	H-2027-028	A06302601
29	Rod	1	H-2027-029	A06302801
30	Block Unit	1	H-2027-030	A06301301A
31	Link	2	-----	A06301401
33	Rod	4	-----	A06303201
34	Clincher	2	H-2027-503	A06500505
35	Piston Rod	1	H-2027-PR	A06300601
36	Packing	1	H-2027-36	A06304101
37	Magazine Seat	1	-----	A06300303
38	Block	1	H-2027-038	A06301201

ULINE H-2027
**TRIPLE WALL
 CARTON STAPLER**

1-800-295-5510
 uline.com

#	DESCRIPTION	QTY.	ULINE PART #	MFG. PART #
39	Driver	1	H-2027-039	A06302202
40	Bracket	2	-----	A06303001
41	Magazine Unit	1	H-2027-41	JM-38-PIA
42	Rod Nut	2	H-1980-22	A00607101
43	Left Pusher Guide	1	H-1027-040	A00103904A
44	Rod	2	H-1027-032	A00103203
45	Right Pusher Guide	1	H-1027-039	A00103903A
46	Pusher Unit	1	H-2027-46	A06305602A
47	Roller	1	H-2027-47	A06303101
48	Spring	1	H-1024-028	A00103401
49	Spring	1	H-2027-49	A06304601
50	Silencer	1	H-1027-50	A06304901
51	Rod	2	H-2027-51Q	A06305801
501	Hex. Soc. Hd. Bolt	4	H-2027-501	BAC04061152
502	Lock Nut	1	H-2027-502	BAD02103
503	O-Ring	1	H-2027-503-O	BAB053882
504	O-Ring	1	H-2027-504	BAB019098
505	Round Hd. Nut	1	H-2027-505	BAD05101
506	Hex. Soc. Hd. Bolt	6	H-2027-506	BAC0606162
507	Hex. Hd. Bolt	1	H-2027-507	BAC0810161
508	Spring Washer	1	-----	BAE01101
509	Lock Nut	1	H-1030-531	BAD01051
510	O-Ring	1	H-2027-510	BAB020230
511	O-Ring	1	H-2027-511	BAB017156
512	O-Ring	1	H-2027-512	BAB017140
513	Hex. Soc. Hd. Bolt	4	-----	BAC0608202
514	C-Ring	2	H-2027-063	BAF30102
515	Lock Nut	4	H-2027-515	BAD01061
516	Spring Pin	1	H-2027-516	BAA050018-R
517	Hex. Soc. Flat Counter Sunk Hd. Screw	1	-----	BAC0204122
518	Hex. Soc. Hd. Bolt	1	H-3534-HEX	BAC0404202
519	Lock Nut	1	H-1027-1041	BAD01041
520	Hex. Soc. Hd. Bolt	2	-----	BAC0405252
521	Washer	4	-----	BAE04061
522	Hex. Soc. Hd. Bolt	4	-----	BAC0406352
523	Hex. Soc. Hd. Bolt	6	H-3068-05142	BAC0605142

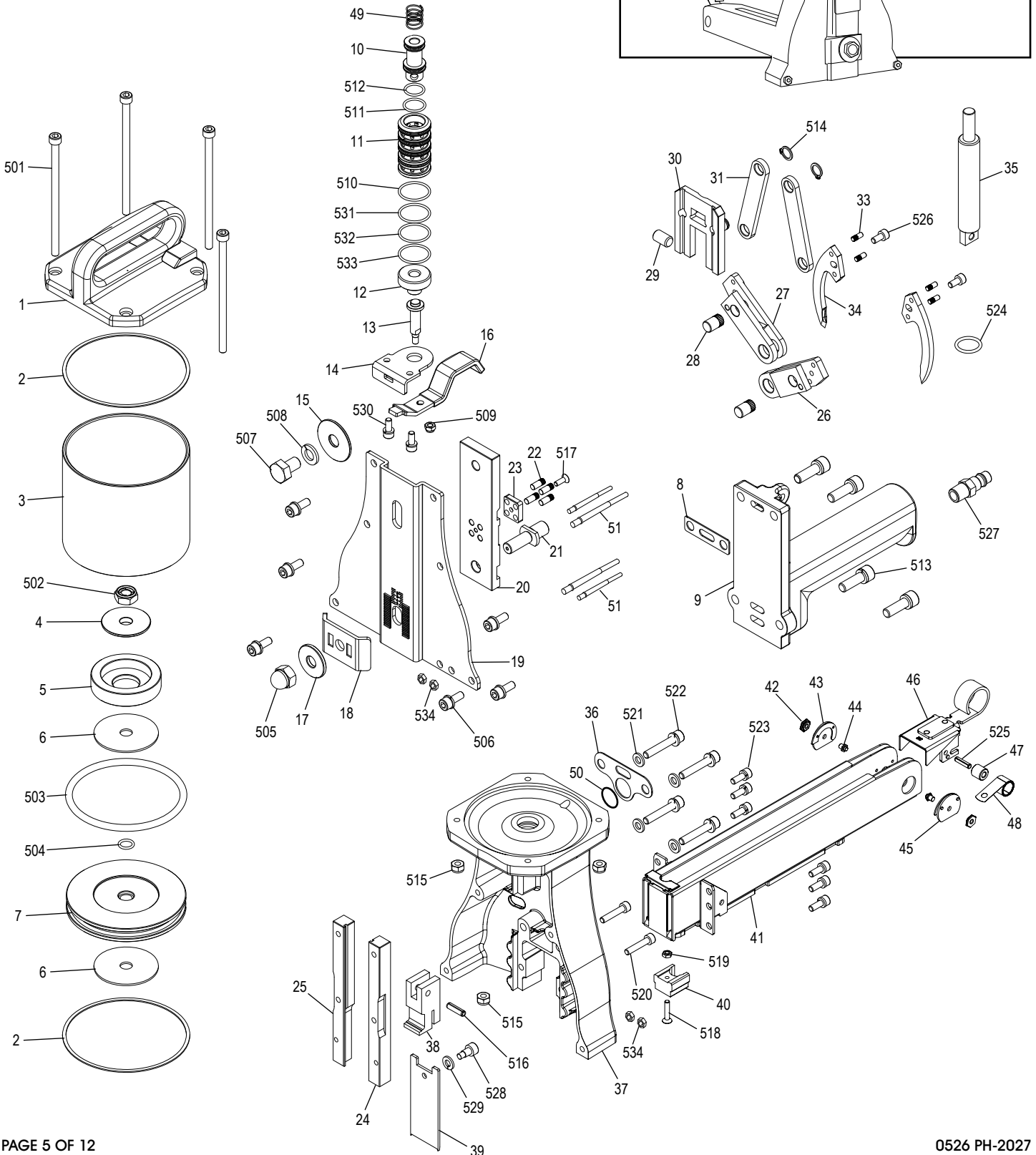
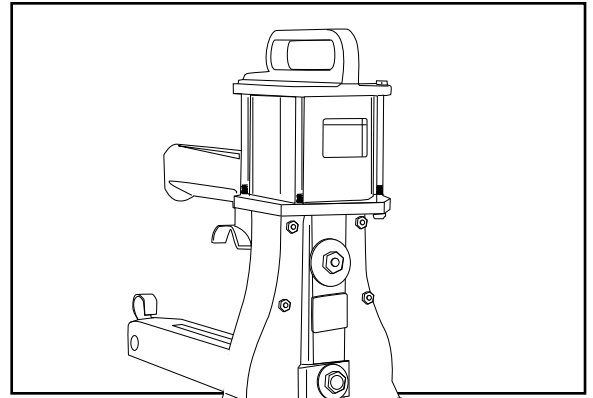
ULINE H-2027
TRIPLE WALL
CARTON STAPLER

1-800-295-5510
 uline.com

#	DESCRIPTION	QTY.	ULINE PART #	MFG. PART #
524	O-Ring	1	-----	BAB024178
525	Spring Pin	1	H-1027-40016	BAA040016
526	Hex. Soc. Hd. Bolt	2	-----	A06305001
527	Air Plug	1	H-1027-008	A00100802
528	Fixing Bolt	1	H-2027-FB	A06304201
529	Spring Washer	5	H-3068-01062	BAE01062
530	Hex. Soc. Hd. Bolt	2	-----	BAC0605122
531	O-Ring	1	H-2027-531	BAB020235
532	O-Ring	1	H-2027-532	BAB020240
533	O-Ring	1	H-2027-533	BAB020245
534	Lock Nut	4	H-1031-531	BAD01051
	Complete Magazine Assembly (Not Shown)	1	H-2027-CMA	JM-38-P12A
	O-Ring Repair Kit (Not Shown)	1	H-2027-ORKT	C0653001

ULINE H-2027
ENGRAPADORA
PARA CAJAS DE
CORRUGADO TRIPLE

800-295-5510
 uline.mx



ULINE H-2027
ENGRAPADORA
PARA CAJAS DE
CORRUGADO TRIPLE

800-295-5510
 uline.mx

#	DESCRIPCIÓN	CANT.	NO. DE PARTE DE ULINE	NO. DE PARTE DEL FABRICANTE
1	Tapa	1	H-2027-1	A06300102
2	Empaque	2	H-2027-2	A06303901
3	Cilindro	1	H-2027-3	A06300201
4	Rondana	1	H-2027-4	A06302401
5	Tope	1	H-2027-5	A06302301
6	Rondana	2	H-2027-6	A06300901
7	Pistón	1	H-2027-7	A06300501
8	Empaque	1	H-2027-8	A06304001
9	Asa	1	-----	A06300402
10	Válvula	1	H-2027-10	A06303302
11	Tubo	1	H-2027-11	A06300703
12	Cubierta	1	H-2027-12	A06300802
13	Varilla	1	H-2027-13	A06303402
14	Soporte	1	-----	A06303501
15	Rondana	1	-----	A06303601
16	Gatillo	1	-----	A06302901-03
17	Rondana	1	-----	A06303701
18	Placa de ajuste	1	H-2027-18	A06303801
19	Placa frontal	1	-----	A06302502
20	Recuadro de ajuste	1	-----	A06301601
21	Varilla de ajuste	1	H-2027-21	A06301801
22	Pasador	4	-----	A06302701
23	Recuadro	1	-----	A06301701
24	Guía derecha	1	H-2027-024	A06301001
25	Guía izquierda	1	H-2027-025	A06301101
26	Remachador de asiento derecho	1	-----	A06301902
27	Remachador de asiento izquierdo	1	-----	A06302002
28	Varilla	2	H-2027-028	A06302601
29	Varilla	1	H-2027-029	A06302801
30	Unidad del recuadro	1	H-2027-030	A06301301A
31	Enlace	2	-----	A06301401
33	Varilla	4	-----	A06303201
34	Remachador	2	H-2027-503	A06500505
35	Varilla de pistón	1	H-2027-PR	A06300601
36	Empaque	1	H-2027-36	A06304101
37	Asiento del cargador	1	-----	A06300303
38	Recuadro	1	H-2027-038	A06301201

ULINE H-2027
ENGRAPADORA
PARA CAJAS DE
CORRUGADO TRIPLE

800-295-5510
 uline.mx

#	DESCRIPCIÓN	CANT.	NO. DE PARTE DE ULINE	NO. DE PARTE DEL FABRICANTE
39	Impulsor	1	H-2027-039	A06302202
40	Soporte	2	-----	A06303001
41	Unidad del cargador	1	H-2027-41	JM-38-P1A
42	Tuerca de la varilla	2	H-1980-22	A00607101
43	Guía de empuje izquierda	1	H-1027-040	A00103904A
44	Varilla	2	H-1027-032	A00103203
45	Guía de empuje derecha	1	H-1027-039	A00103903A
46	Unidad de empuje	1	H-2027-46	A06305602A
47	Rodillo	1	H-2027-47	A06303101
48	Resorte	1	H-1024-028	A00103401
49	Resorte	1	H-2027-49	A06304601
50	Silenciador	1	H-1027-50	A06304901
51	Varilla	2	H-2027-51Q	A06305801
501	Perno con cabeza ranurada hexagonal	4	H-2027-501	BAC04061152
502	Contratuerca	1	H-2027-502	BAD02103
503	Anillo-O	1	H-2027-503-O	BAB053882
504	Anillo-O	1	H-2027-504	BAB019098
505	Tuerca con cabeza redonda	1	H-2027-505	BAD05101
506	Perno con cabeza ranurada hexagonal	6	H-2027-506	BAC0606162
507	Perno con cabeza hexagonal	1	H-2027-507	BAC0810161
508	Rondana con resorte	1	-----	BAE01101
509	Contratuerca	1	H-1030-531	BAD01051
510	Anillo-O	1	H-2027-510	BAB020230
511	Anillo-O	1	H-2027-511	BAB017156
512	Anillo-O	1	H-2027-512	BAB017140
513	Perno con cabeza ranurada hexagonal	4	-----	BAC0608202
514	Anillo-C	2	H-2027-063	BAF30102
515	Contratuerca	4	H-2027-515	BAD01061
516	Pasador con resorte	1	H-2027-516	BAA050018-R
517	Tornillo avellanado de cabeza plana con orificio hexagonal	1	-----	BAC0204122
518	Perno con cabeza ranurada hexagonal	1	H-3534-HEX	BAC0404202
519	Contratuerca	1	H-1027-1041	BAD01041
520	Perno con cabeza ranurada hexagonal	2	-----	BAC0405252
521	Rondana	4	-----	BAE04061
522	Perno con cabeza ranurada hexagonal	4	-----	BAC0406352
523	Perno con cabeza ranurada hexagonal	6	H-3068-05142	BAC0605142

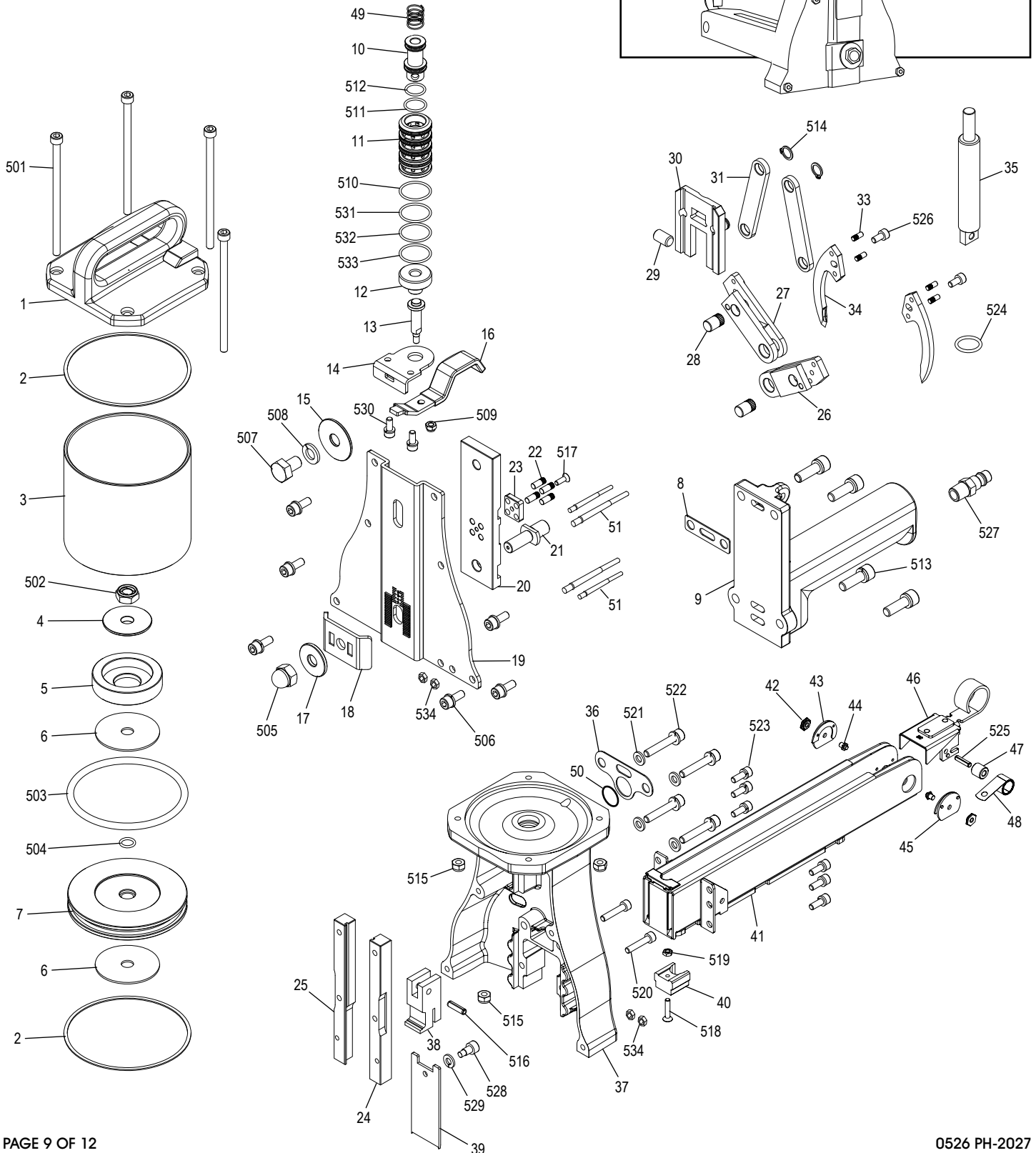
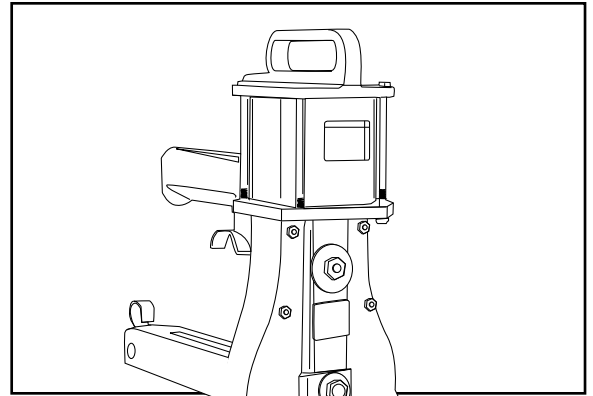
ULINE H-2027
ENGRAPADORA
PARA CAJAS DE
CORRUGADO TRIPLE

800-295-5510
 uline.mx

#	DESCRIPCIÓN	CANT.	NO. DE PARTE DE ULINE	NO. DE PARTE DEL FABRICANTE
524	Anillo-O	1	-----	BAB024178
525	Pasador con resorte	1	H-1027-40016	BAA040016
526	Perno con cabeza ranurada hexagonal	2	-----	A06305001
527	Tapón de aire	1	H-1027-008	A00100802
528	Perno de sujeción	1	H-2027-FB	A06304201
529	Rondana con resorte	5	H-3068-01062	BAE01062
530	Perno con cabeza ranurada hexagonal	2	-----	BAC0605122
531	Anillo-O	1	H-2027-531	BAB020235
532	Anillo-O	1	H-2027-532	BAB020240
533	Anillo-O	1	H-2027-533	BAB020245
534	Contratuerca	4	H-1031-531	BAD01051
	Ensamble Completo del Cargador (No Se Muestra)	1	H-2027-CMA	JM-38-P12A
	Kit de Reparación del Anillo-O (No Se Muestra)	1	H-2027-ORKI	C0653001

ULINE H-2027
AGRAFEUSE POUR
CARTON À TRIPLE
PAROI

1 800 295-5510
 uline.ca



ULINE H-2027
AGRAFEUSE POUR
CARTON À TRIPLE
PAROI

1 800 295-5510
 uline.ca

#	DESCRIPTION	QTÉ	RÉF. ULINE	RÉF. DU FABRICANT
1	Couvercle	1	H-2027-1	A06300102
2	Garniture d'étanchéité	2	H-2027-2	A06303901
3	Cylindre	1	H-2027-3	A06300201
4	Rondelle	1	H-2027-4	A06302401
5	Butée	1	H-2027-5	A06302301
6	Rondelle	2	H-2027-6	A06300901
7	Piston	1	H-2027-7	A06300501
8	Garniture d'étanchéité	1	H-2027-8	A06304001
9	Poignée	1	-----	A06300402
10	Soupape	1	H-2027-10	A06303302
11	Tube	1	H-2027-11	A06300703
12	Couvercle	1	H-2027-12	A06300802
13	Tige	1	H-2027-13	A06303402
14	Support	1	-----	A06303501
15	Rondelle	1	-----	A06303601
16	Détente	1	-----	A06302901-03
17	Rondelle	1	-----	A06303701
18	Plaque de réglage	1	H-2027-18	A06303801
19	Plaque avant	1	-----	A06302502
20	Bloc de réglage	1	-----	A06301601
21	Tige de réglage	1	H-2027-21	A06301801
22	Tige	4	-----	A06302701
23	Bloc	1	-----	A06301701
24	Guide droit	1	H-2027-024	A06301001
25	Guide gauche	1	H-2027-025	A06301101
26	Siège de fermeture droit	1	-----	A06301902
27	Siège de fermeture gauche	1	-----	A06302002
28	Tige	2	H-2027-028	A06302601
29	Tige	1	H-2027-029	A06302801
30	Pavé	1	H-2027-030	A06301301A
31	Lien	2	-----	A06301401
33	Tige	4	-----	A06303201
34	Plieur	2	H-2027-503	A06500505
35	Tige de piston	1	H-2027-PR	A06300601
36	Garniture d'étanchéité	1	H-2027-36	A06304101
37	Assise de magasin	1	-----	A06300303
38	Bloc	1	H-2027-038	A06301201

ULINE H-2027
AGRAFEUSE POUR
CARTON À TRIPLE
PAROI

1 800 295-5510
 uline.ca

#	DESCRIPTION	QTÉ	RÉF. ULINE	RÉF. DU FABRICANT
39	Lame de poussée	1	H-2027-039	A06302202
40	Support	2	-----	A06303001
41	Magasin	1	H-2027-41	JM-38-P1A
42	Écrou de tige	2	H-1980-22	A00607101
43	Guide gauche de pousseur	1	H-1027-040	A00103904A
44	Tige	2	H-1027-032	A00103203
45	Guide droit de pousseur	1	H-1027-039	A00103903A
46	Pousseur	1	H-2027-46	A06305602A
47	Rouleau	1	H-2027-47	A06303101
48	Ressort	1	H-1024-028	A00103401
49	Ressort	1	H-2027-49	A06304601
50	Rondelle insonorisante	1	H-1027-50	A06304901
51	Tige	2	H-2027-51Q	A06305801
501	Boulon à six pans creux	4	H-2027-501	BAC04061152
502	Écrou freiné	1	H-2027-502	BAD02103
503	Joint torique	1	H-2027-503-O	BAB053882
504	Joint torique	1	H-2027-504	BAB019098
505	Écrou à tête bombée	1	H-2027-505	BAD05101
506	Boul. à six pans creux	6	H-2027-506	BAC0606162
507	Boul. à six pans creux	1	H-2027-507	BAC0810161
508	Rondelle à ressort	1	-----	BAE01101
509	Écrou freiné	1	H-1030-531	BAD01051
510	Joint torique	1	H-2027-510	BAB020230
511	Joint torique	1	H-2027-511	BAB017156
512	Joint torique	1	H-2027-512	BAB017140
513	Boul. à six pans creux	4	-----	BAC0608202
514	Anneau en C	2	H-2027-063	BAF30102
515	Écrou freiné	4	H-2027-515	BAD01061
516	Cheville ressort	1	H-2027-516	BAA050018-R
517	Boulon à tête fraisée à six pans creux	1	-----	BAC0204122
518	Boulon à six pans creux	1	H-3534-HEX	BAC0404202
519	Écrou freiné	1	H-1027-1041	BAD01041
520	Boulon à six pans creux	2	-----	BAC0405252
521	Rondelle	4	-----	BAE04061
522	Boulon à six pans creux	4	-----	BAC0406352
523	Boulon à six pans creux	6	H-3068-05142	BAC0605142

ULINE H-2027
AGRAFEUSE POUR
CARTON À TRIPLE
PAROI

1 800 295-5510
uline.ca

#	DESCRIPTION	QTÉ	RÉF. ULINE	RÉF. DU FABRICANT
524	Joint torique	1	-----	BAB024178
525	Cheville ressort	1	H-1027-40016	BAA040016
526	Boulon à six pans creux	2	-----	A06305001
527	Raccord d'air comprimé	1	H-1027-008	A00100802
528	Boulon de fixation	1	H-2027-FB	A06304201
529	Rondelle à ressort	5	H-3068-01062	BAE01062
530	Boulon à six pans creux	2	-----	BAC0605122
531	Joint torique	1	H-2027-531	BAB020235
532	Joint torique	1	H-2027-532	BAB020240
533	Joint torique	1	H-2027-533	BAB020245
534	Écrou freiné	4	H-1031-531	BAD01051
	Ensemble complet du magasin (non illustré)	1	H-2027-CMA	JM-38-P12A
	Nécessaire de réparation pour joint torique (non illustré)	1	H-2027-ORKI	C0653001