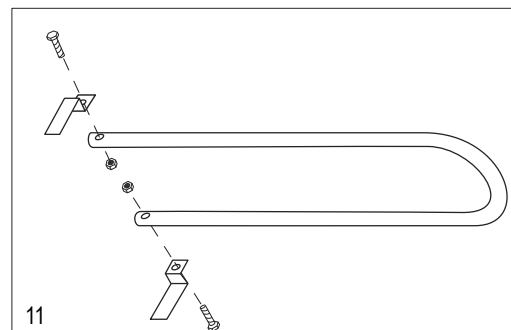
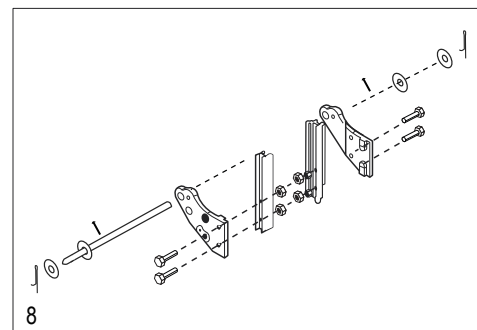
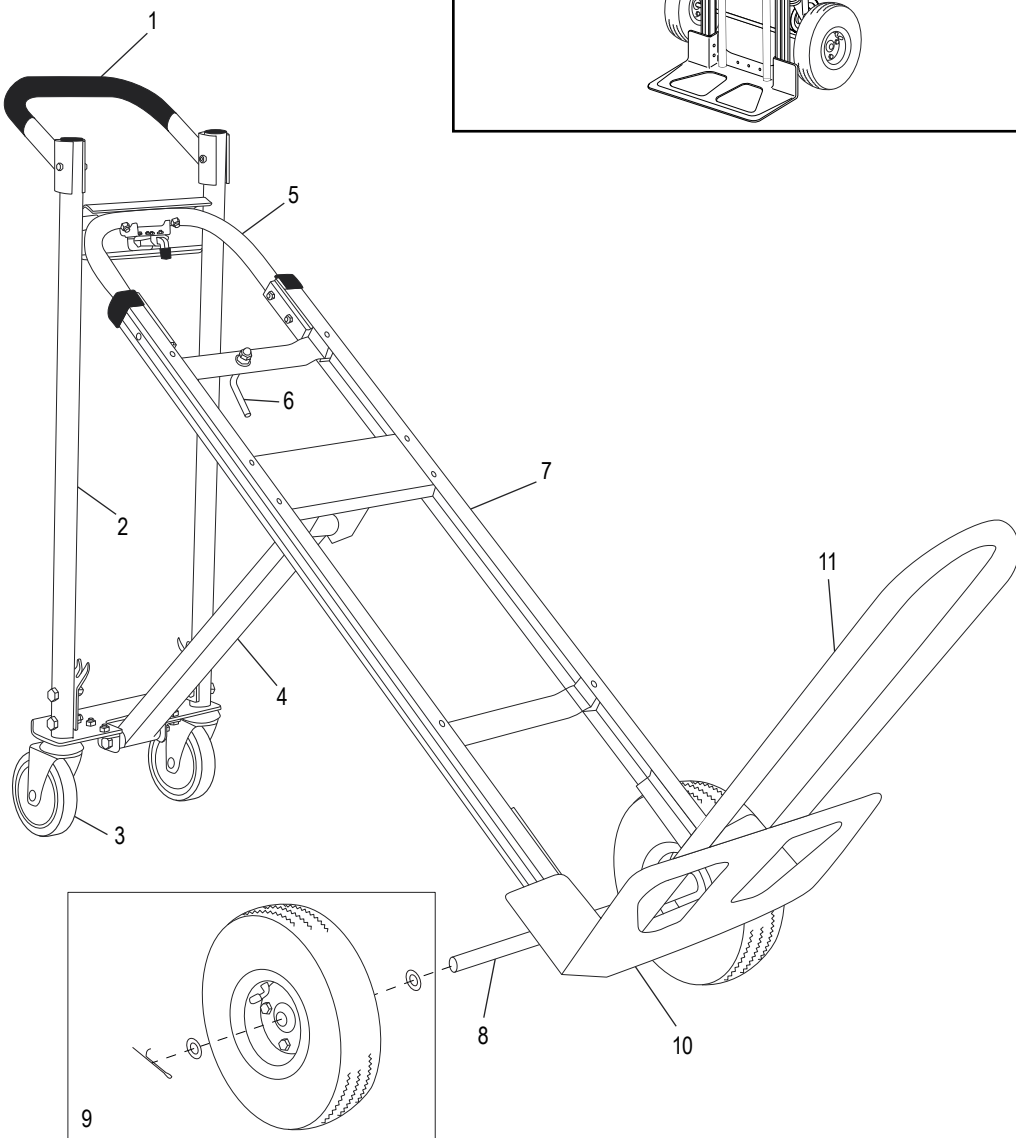
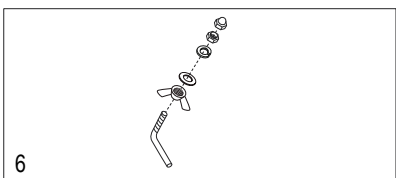
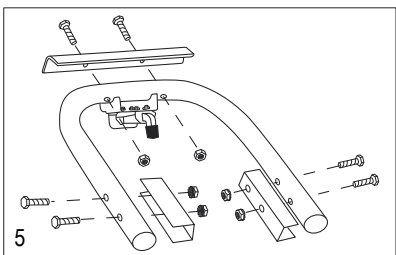
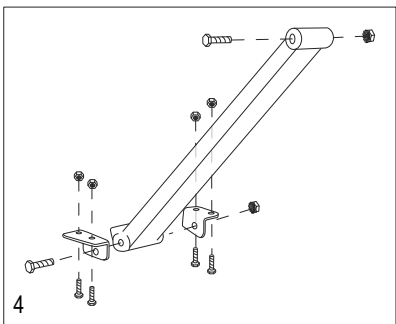
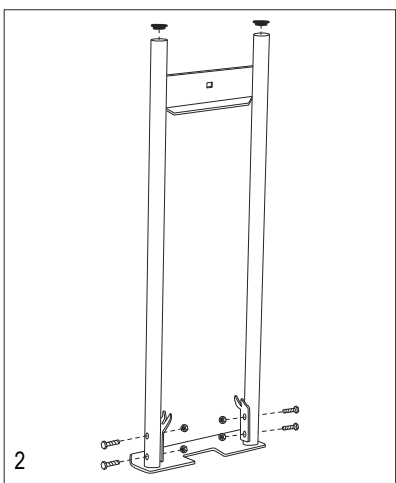
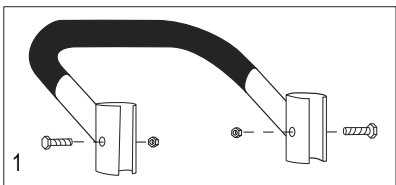
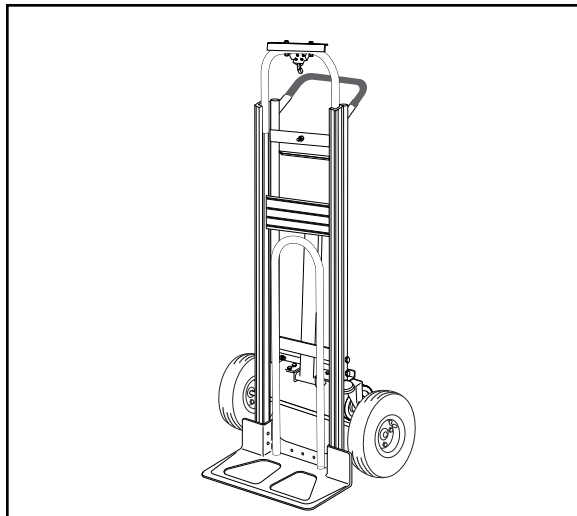


ULINE H-2086

3-IN-1 ALUMINUM HAND TRUCK WITH PNEUMATIC WHEELS

1-800-295-5510
uline.com



ULINE H-2086
3-IN-1 ALUMINUM
HAND TRUCK
WITH PNEUMATIC WHEELS

1-800-295-5510
 uline.com

#	DESCRIPTION	QTY.	ULINE PART NO.	MFG. PART NO.
1	Handle Hardware Kit Includes: • Handle (1) • Bolts (2) • Locknuts (2)	1	H-4344	H-4344
2	Back Frame Hardware Kit Includes: • Back Frame (1) • Plastic Caps (2) • Y Bracket Supports (2) • Bolts (4) • Locknuts (4)	1	H-4349	H-4349
3	Swivel Caster	2	H-4343	H-4343
4	Support Bar Hardware Kit Includes: • Support Bar (1) • Support Bar Bolts (2) • Support Bar Locknuts (2) • L Brackets (2) • L Bracket Bolts (4) • L Bracket Locknuts (4)	1	H-4350	H-4350
5	Handle w/ Locking Mechanism Hardware Kit Includes: • Handle w/ Locking Mechanism (1) • Handle Reinforcements (2) • Handle Bolts (4) • Handle Locknuts (4) • Guard Plate (1) • Guard Plate Bolts (2) • Guard Plate Locknuts (2)	1	H-4348	H-4348
6	Retaining Latch Hardware Kit Includes: • Retaining Latch ("L" Bolt) (1) • Locknut (1) • Wing Nut (1) • Acorn Nut (1) • Washer (1) • Lock Washer (1)	1	H-4346	H-4346
7	Frame Kit Includes: • Frame (1) • Plastic Caps (2)	1	H-4345	H-4345
8	Axle / Wheel Hardware Kit Includes: • Axle (1) • Right Axle Support (1) • Left Axle Support (1) • Frame Reinforcements (2) • Bolts (4) • Locknuts (4) • Washers (4) • Round Pins (2) • Cotter Pins (2)	1	H-3200AXLEKT	H-3200AXLEKT

ULINE H-2086
**3-IN-1 ALUMINUM
 HAND TRUCK**
 WITH PNEUMATIC WHEELS

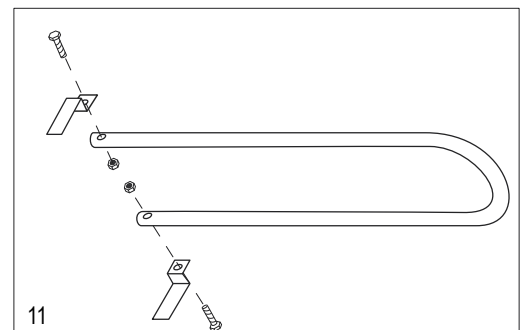
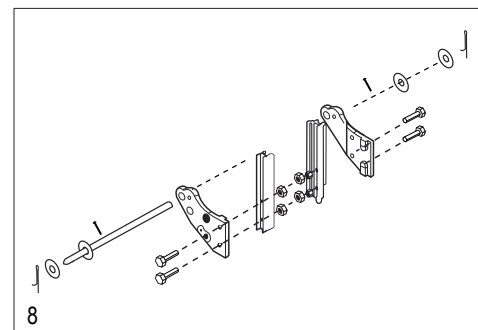
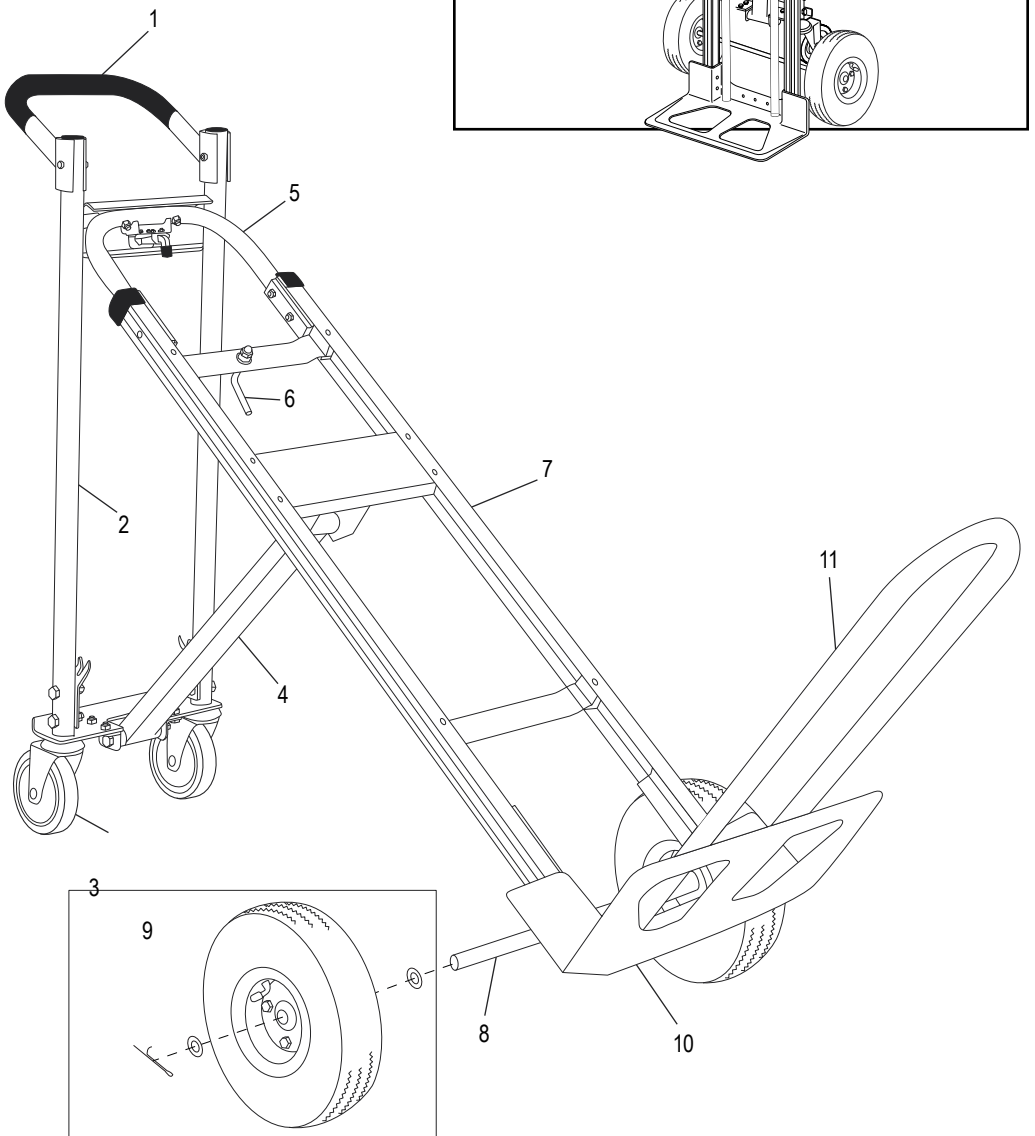
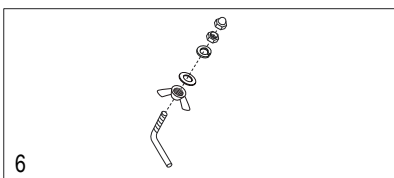
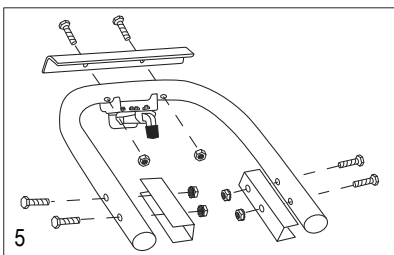
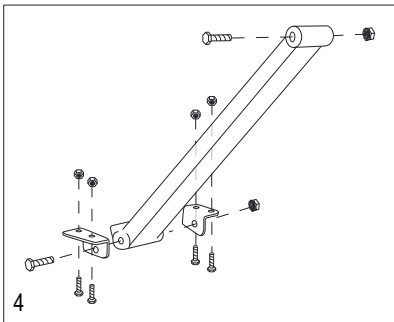
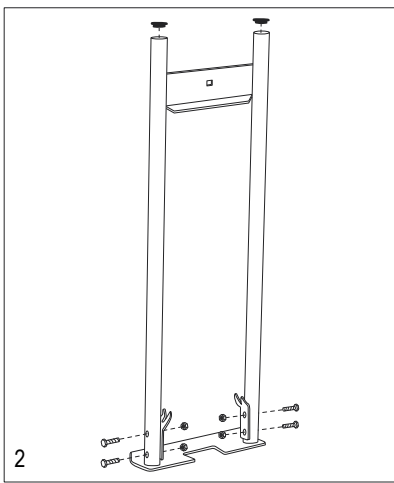
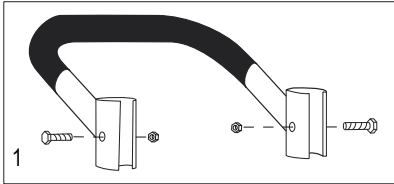
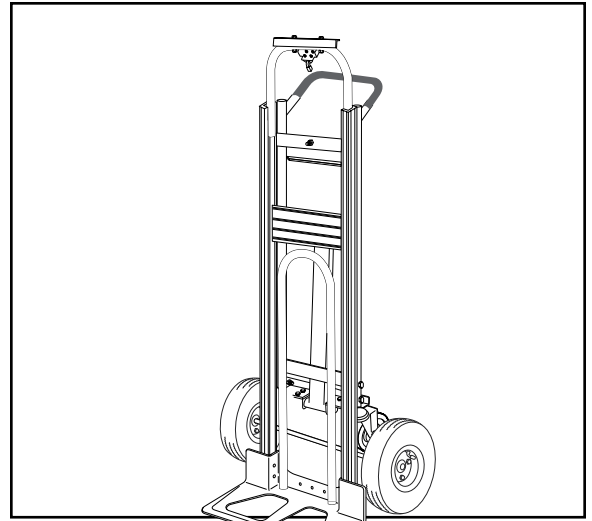
1-800-295-5510
 uline.com

#	DESCRIPTION	QTY.	ULINE PART NO.	MFG. PART NO.
9	Wheel Hardware Kit* Includes: • Wheel (1) • Washers (2) • Spacer (1) • Cotter Pin (1)	2	H-3359	CXR/W004P
10	Nose Plate	1	H-1363-NOSE	M2Y/HS-01-P041UL
11	Folding Nose Extension Hardware Kit Includes: • Folding Nose Extension (1) • Fasteners (2) • Bolts (2) • Locknuts (2)	1	H-4347	H-4347

* Includes additional hardware not required for assembly.

ULINE H-2086
DIABLITO 3-EN-1
DE ALUMINIO
CON LLANTAS NEUMÁTICAS

800-295-5510
uline.mx



#	DESCRIPCIÓN	CANT.	NO. DE PARTE DE ULINE	NO. DE PARTE DEL FABRICANTE
1	Kit de Accesorios del Asa Incluye: • Asa (1) • Pernos (2) • Tuercas de Seguridad (2)	1	H-4344	H-4344
2	Kit de Accesorios del Armazón Trasero Incluye: • Armazón Trasero (1) • Tapas de Plástico (2) • Soportes de Apoyo en Y (2) • Pernos (4) • Tuercas de Seguridad (4)	1	H-4349	H-4349
3	Rueda Giratoria	2	H-4343	H-4343
4	Kit de Accesorios de la Barra de Soporte Incluye: • Barra de Soporte (1) • Pernos para la Barra de Soporte (2) • Tuercas de Seguridad Para la Barra de Soporte (2) • Soportes en L (2) • Pernos para los Soportes en L (4) • Tuercas de Seguridad para los Soportes en L (4)	1	H-4350	H-4350
5	Kit de Accesorios Para el Asa con Mecanismo de Bloqueo Incluye: • Asa Con Mecanismo de Bloqueo (1) • Refuerzos para el Asa (2) • Pernos para el Asa (4) • Tuercas de Seguridad para el Asa (4) • Placa Protectora (1) • Pernos para la Placa Protectora (2) • Tuercas de Seguridad para la Placa Protectora (2)	1	H-4348	H-4348
6	Kit de Accesorios Para el Cerrojo Retenedor Incluye: • Cerrojo Retenedor (Perno en "L") (1) • Tuerca de Seguridad (1) • Tuerca de Mariposa (1) • Tuerca Ciega (1) • Rondana (1) • Arandela de Seguridad (1)	1	H-4346	H-4346
7	Kit del Armazón Incluye: • Armazón (1) • Tapas de Plástico (2)	1	H-4345	H-4345
8	Kit de Accesorios para Eje/Llanta Incluye: • Eje (1) • Soporte para Eje Derecho (1) • Soporte para Eje Izquierdo (1) • Refuerzos para Armazón (2) • Pernos (4) • Tuercas de Seguridad (4) • Rondanas (4) • Pasadores Redondos (2) • Pasadores de Chaveta (2)	1	H-3200AXLEKT	H-3200AXLEKT

ULINE H-2086**DIABLITO 3-EN-1****DE ALUMINIO****CON LLANTAS NEUMÁTICAS**

800-295-5510

uline.mx

#	DESCRIPCIÓN	CANT.	NO. DE PARTE DE ULINE	NO. DE PARTE DEL FABRICANTE
9	Kit de Accesorios para Llanta* Incluye: • Llanta (1) • Rondanas (2) • Separador (1) • Pasador de Chaveta (1)	2	H-3359	CXR/W004P
10	Base	1	H-1363-NOSE	M2Y/HS-01-P041UL
11	Kit de Accesorios para la Extensión Delantera Plegable Incluye: • Extensión Delantera Plegable (1) • Cinchos (2) • Pernos (2) • Tuercas de Seguridad (2)	1	H-4347	H-4347

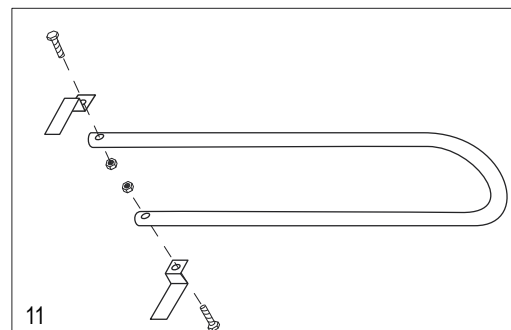
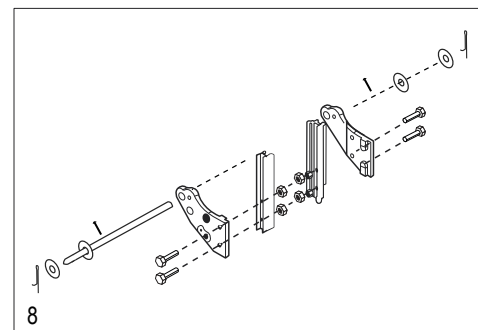
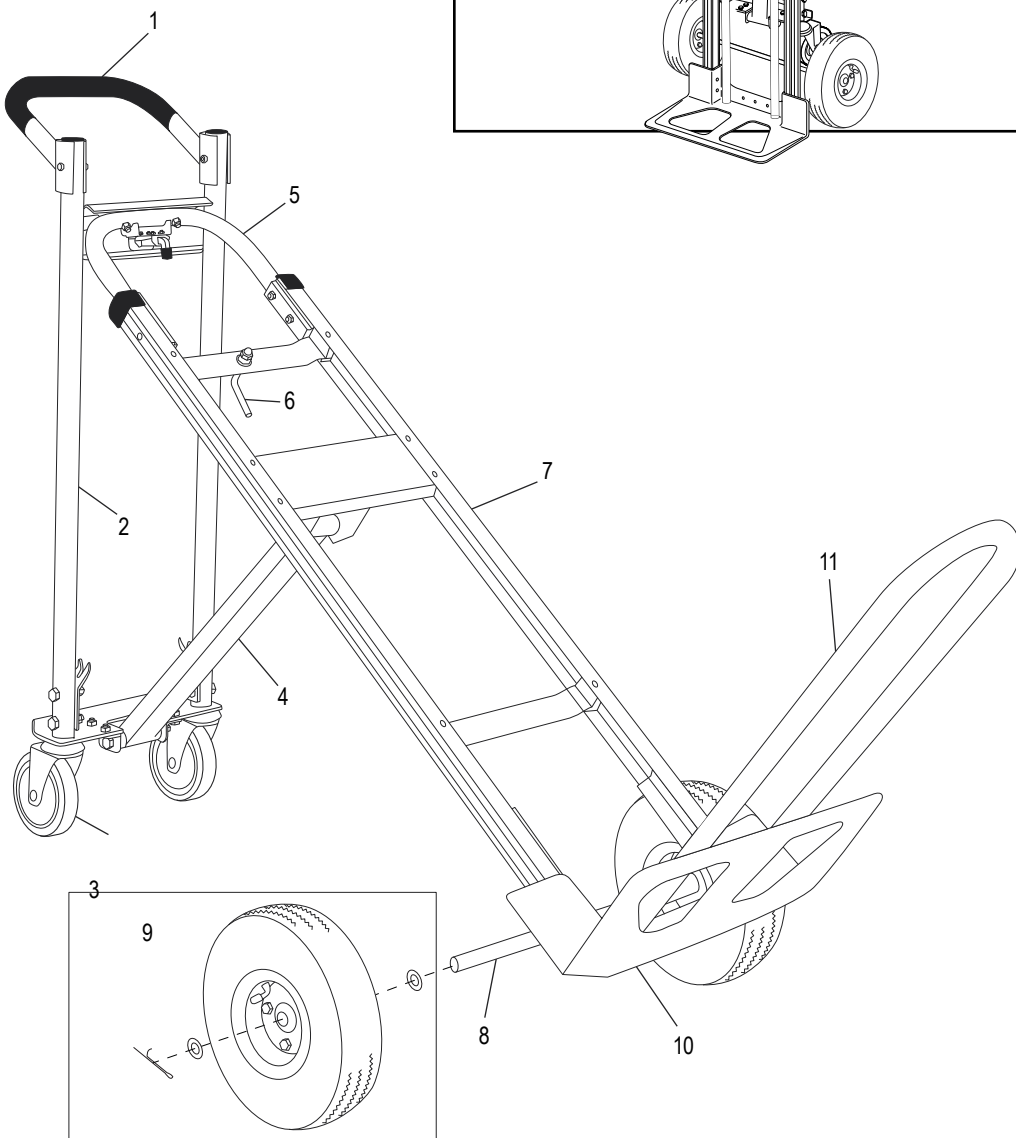
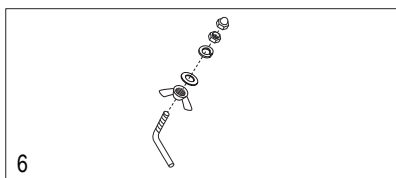
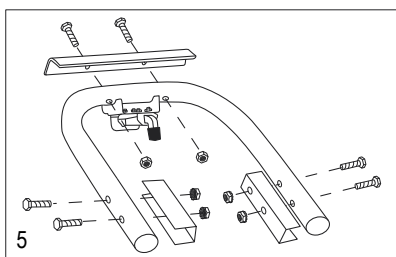
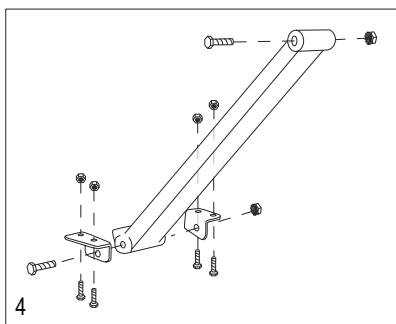
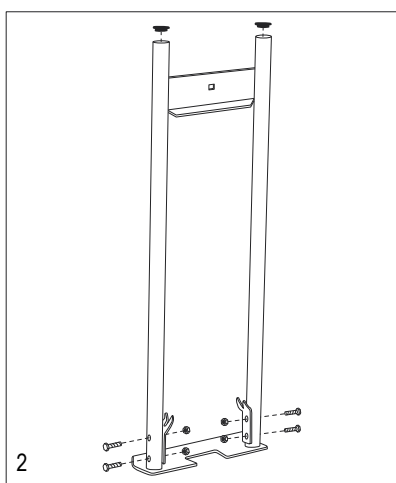
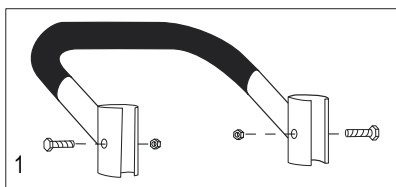
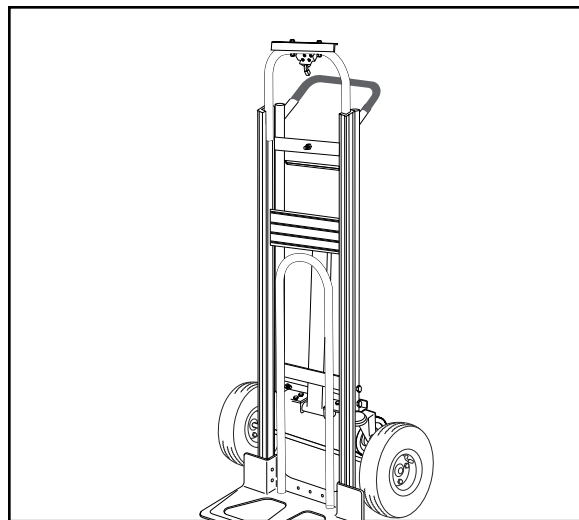
* Se incluyen accesorios adicionales que no son necesarios para el ensamble.

ULINE H-2086

1 800 295-5510

uline.ca

**DIABLE DE
MANUTENTION
EN ALUMINIUM 3 EN 1
À ROUES PNEUMATIQUES**



DIABLE DE MANUTENTION EN ALUMINIUM 3 EN 1 À ROUES PNEUMATIQUES

#	DESCRIPTION	QTÉ	RÉF. ULINE	RÉF. DU FABRICANT
1	Matériel d'assemblage de la poignée Comprend : • Poignée (1) • Boulons (2) • Écrous freinés (2)	1	H-4344	H-4344
2	Matériel d'assemblage du cadre arrière Comprend : • Cadre arrière (1) • Capuchons en plastique (2) • Supports de soutien en Y (2) • Boulons (4) • Écrous freinés (4)	1	H-4349	H-4349
3	Roulette pivotante	2	H-4343	H-4343
4	Matériel d'assemblage de la barre de soutien Comprend : • Barre de soutien (1) • Boulons pour barre de soutien (2) • Écrous freinés pour barre de soutien (2) • Supports en L (2) • Boulons pour supports en L (4) • Écrous freinés pour supports en L (4)	1	H-4350	H-4350
5	Matériel d'assemblage de la poignée avec mécanisme de blocage Comprend : • Poignée avec mécanisme de blocage (1) • Renforts de poignée (2) • Boulons pour poignée (4) • Écrous freinés pour poignée (4) • Plaque de protection (1) • Boulons pour plaque de protection (2) • Écrous freinés pour plaque de protection (2)	1	H-4348	H-4348
6	Matériel d'assemblage du linguet Comprend : • Linguet (boulon en L) (1) • Écrou freiné (1) • Écrou à oreilles (1) • Écrou borgne (1) • Rondelle (1) • Rondelle de blocage (1)	1	H-4346	H-4346
7	Matériel d'assemblage du cadre Comprend : • Cadre (1) • Capuchons en plastique (2)	1	H-4345	H-4345
8	Matériel d'assemblage de l'essieu/la roue Comprend : • Essieu (1) • Support d'essieu droit (1) • Support d'essieu gauche (1) • Renforts de cadre (2) • Boulons (4) • Écrous freinés (4) • Rondelles (4) • Goupilles (2) • Goupilles fendues (2)	1	H-3200AXLEKT	H-3200AXLEKT

**DIABLE DE
MANUTENTION
EN ALUMINIUM 3 EN 1
À ROUES PNEUMATIQUES**

#	DESCRIPTION	QTÉ	RÉF. ULINE	RÉF. DU FABRICANT
9	Matériel d'assemblage de la roue* Comprend : <ul style="list-style-type: none">• Roue (1)• Rondelles (2)• Entretoise (1)• Goupille fendue (1)	2	H-3359	CXR/W004P
10	Bavette	1	H-1363-NOSE	M2Y/HS-01-P041UL
11	Matériel d'assemblage de la rallonge de bavette repliable Comprend : <ul style="list-style-type: none">• Rallonge de bavette repliable (1)• Attaches (2)• Boulons (2)• Écrous freinés (2)	1	H-4347	H-4347

* Comprend du matériel supplémentaire non nécessaire à l'assemblage.