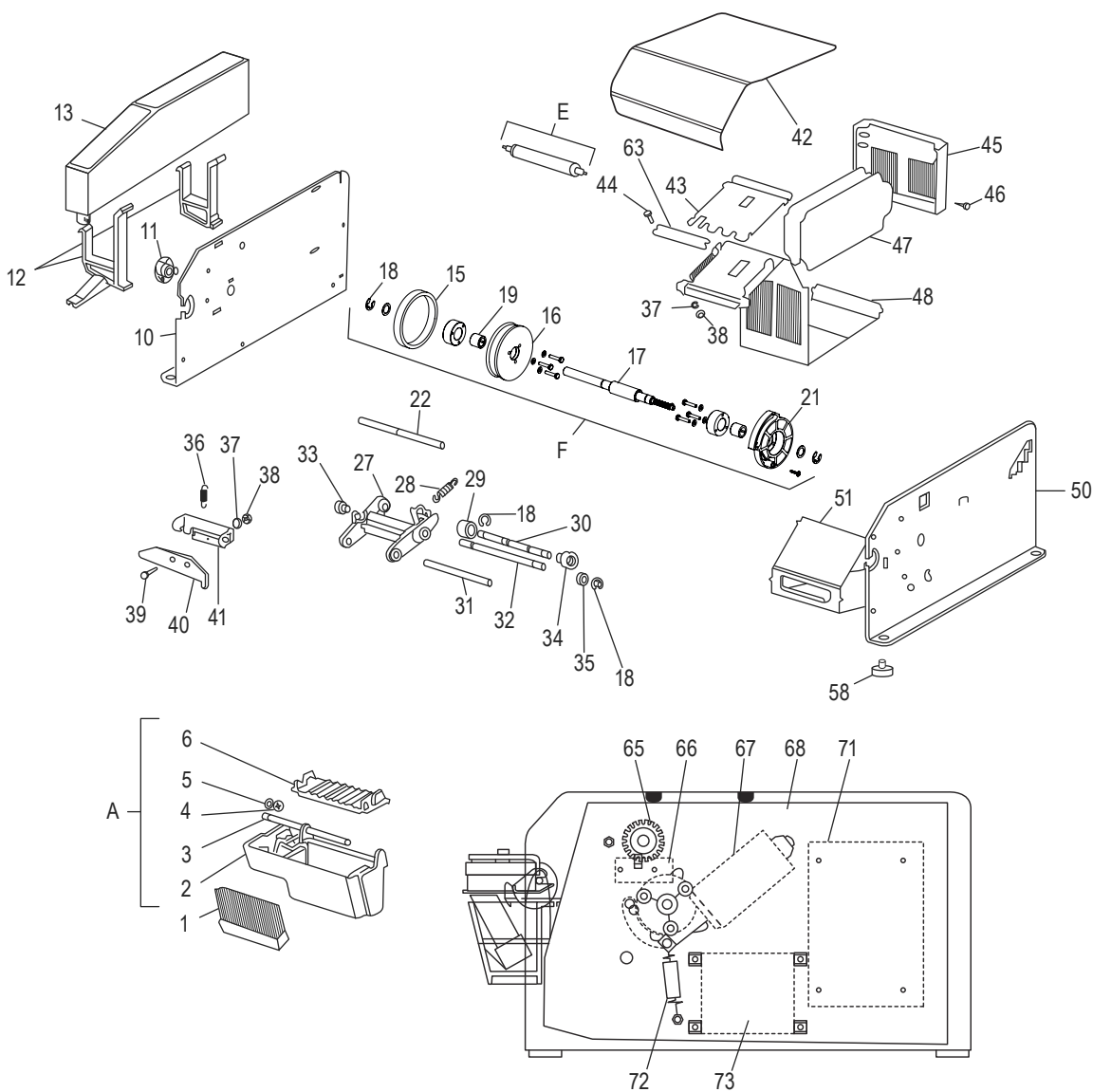
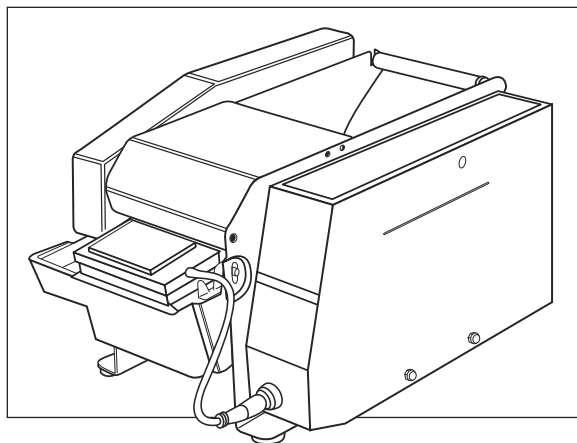


ULINE H-2243-C BATTERY OPERATED TAPE DISPENSER

1 800 295-5510
uline.ca



ULINE H-2243-C
BATTERY OPERATED
TAPE DISPENSER

1 800 295-5510
 uline.ca

#	DESCRIPTION	QTY.	ULINE PART NO.	MFG. PART NO.
1	Brush	1	H-725B	21005507
2	Water Reservoir (Part of a Kit)	1	H-725-WR	74003632
3	Locking Pin (Part of a Kit)	1	H-725-SHAFT	23210011
4	Washer – 6 (Part of a Kit)	2	-----	23210022
5	Circlip – 5 Inox (Part of a Kit)	2	H-725-CLIP	23103215
6	Cover Plate, Lower Part (Part of a Kit)	1	H-725-LP	74003631
10	Lefthand Side Cover	1	-----	74005357
11	Bearing Block	1	H-725-11	74005348
12	Bottle Holders (Includes Front and Rear Mount)	2	H-725-BHOLD	74005586
13	Water Tank	1	H-725WB	74002204
15	Rubber Feed Ring	1	H-1036-FEED	23300281
16	Feed Wheel	1	H-1036-16	74009322
17	Traction Shaft	1	H-1036-TSHFT	74009325
18	Circlip	1	H-1036-18	22000231
19	Free Wheel	2	H-1036-FRWHL	74008792
21	Cam	1	H-1036-21	74009323
22	Shaft	1	H-1036-22	74005384
27	Shear Blade Frame	1	H-1036-SBFRM	74002314
28	Tension Spring	1	H-725-BSPRNG	23300156
29	Bearing	1	H-725-BEAR	23300383
30	Shaft	1	H-1036-30	74005509
31	Shaft	1	H-1036-31	74002315
32	Shaft	1	H-1036-32	23210260
33	Bearing Bush	2	H-732-32	23300509
34	Pressure Roll	1	H-725-PRSRL	74005510
35	Washer Diam. 6	1	-----	23113933
36	Tension Spring Diam. 4	1	H-725-KHOLD	23300601
37	Spring Washer	5	H-725-8759Q	21008759
38	Hexagon Nut	5	H-725-8691Q	21008691
39	Screw	3	H-725-8500Q	21008500
40	Upper Shear Blade	1	H-725-UB	23210271
41	Upper Shear Blade Frame	1	H-1036-41	23300667
42	Cover with Hinge	1	H-1036-COVER	74007159
43	Upper Paper Guide	1	H-725-UPG	74005386
44	Screw	2	-----	74002676
45	Rear Wall	1	H-725-44	74002254
46	Sheet Metal Screw	4	H-725-45Q	74002847
47	Guide Plate	2	H-725-GUIDE	74005347

ULINE H-2243-C
BATTERY OPERATED
TAPE DISPENSER

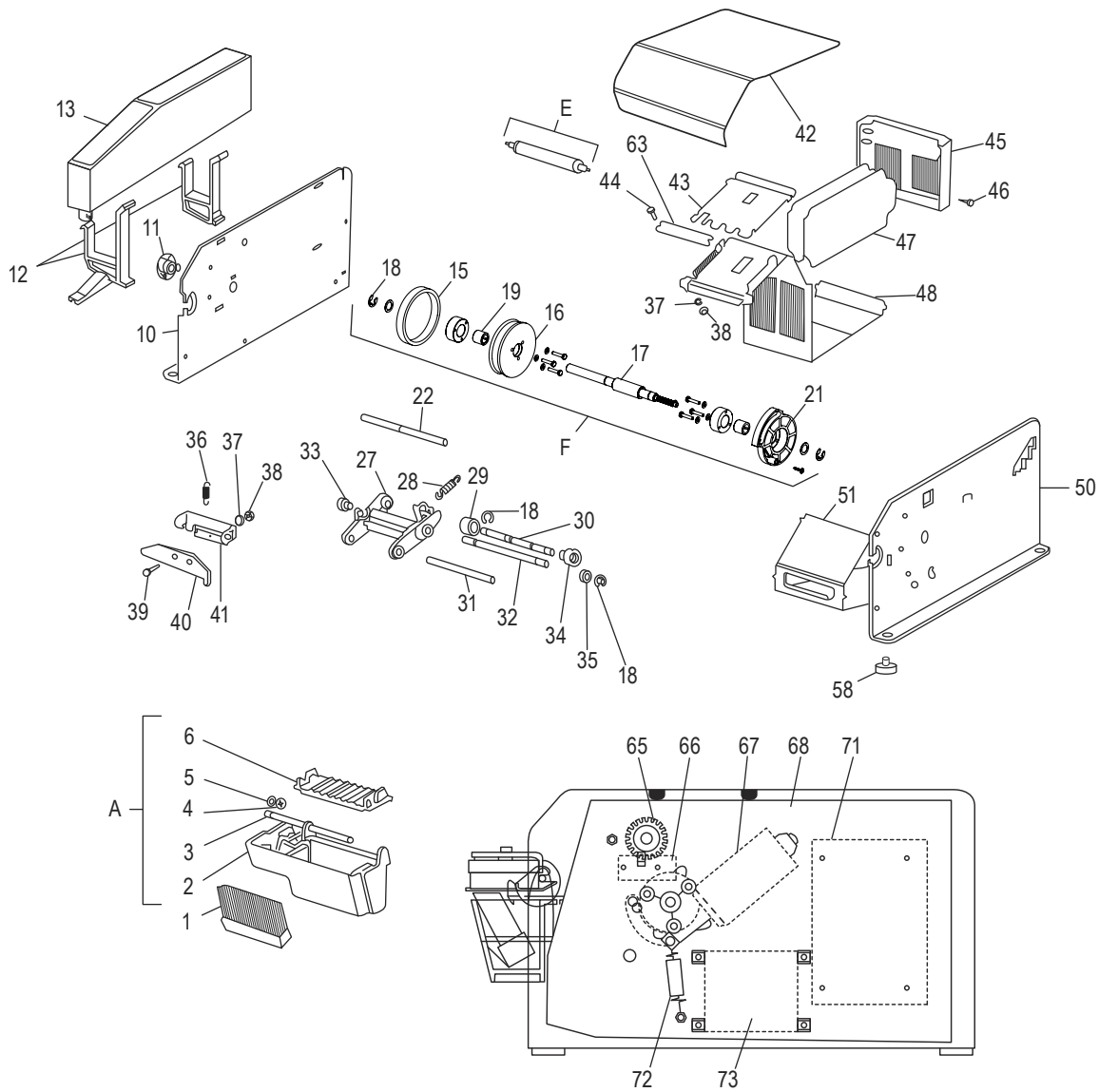
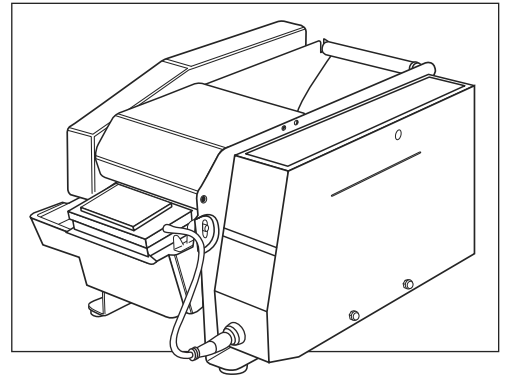
1 800 295-5510
 uline.ca

#	DESCRIPTION	QTY.	ULINE PART NO.	MFG. PART NO.
48	Bottom Plate	1	H-1036BTMPLT	74005346
50	Righthand Side Cover	1	-----	74007161
51	Cover	1	H-725-50	74005349
58	Rubber Foot	4	H-725-FEET	74005400
63	Lower Shear Blade	1	H-725-LB	22000300
65	Encoder	1	H-1036-65	74002697
66	Reader	1	H-1036-RDR	74002206
67	Motor	1	H-1036-67	74002189
68	Side Cover with Keyboard Inches	1	H-1036-SIDE	74002073
71	PC Board	1	H-1036-PCBRD	74002300
72	Spring Kit	1	H-1036-SPRNG	74008721
73	Electrical Switch	1	H-1036-SWTCH	74009414
A	Replacement Reservoir Kit Includes: • Water Reservoir #2 (1) • Locking Pin #3 (1) • Washer – 6 #4 (2) • Circlip – 5 #5 Inox (2) • Cover Plate – Lower Part #6 (1)	1	H-725-WR	74003632
E	Roller	1	H-1036-RLLR	74005359
F	Complete Shaft	1	H-1036-SHAFT	74009326
	Heater (Optional, Not Shown)	1	H-1036-HEATR	74002181
	Power Cord (Not Shown)	1	H-1036PWRCRD	74002067
	Two Pole Connector with Fuse Holder (Not Shown)	1	H-1036-2POLE	74002069
	Adapter White Connector (Not Shown)	1	H-1036-2191	74002191
	Adapter Green Connector (Not Shown)	1	H-1036-2192	74002192
	Adapter for Tape Reader (Not Shown)	1	H-1036-2194	74002194

ULINE H-2243-C

**DESPACHADOR DE CINTA —
FUNCIONA CON BATERÍA**

1 800 295-5510
uline.ca

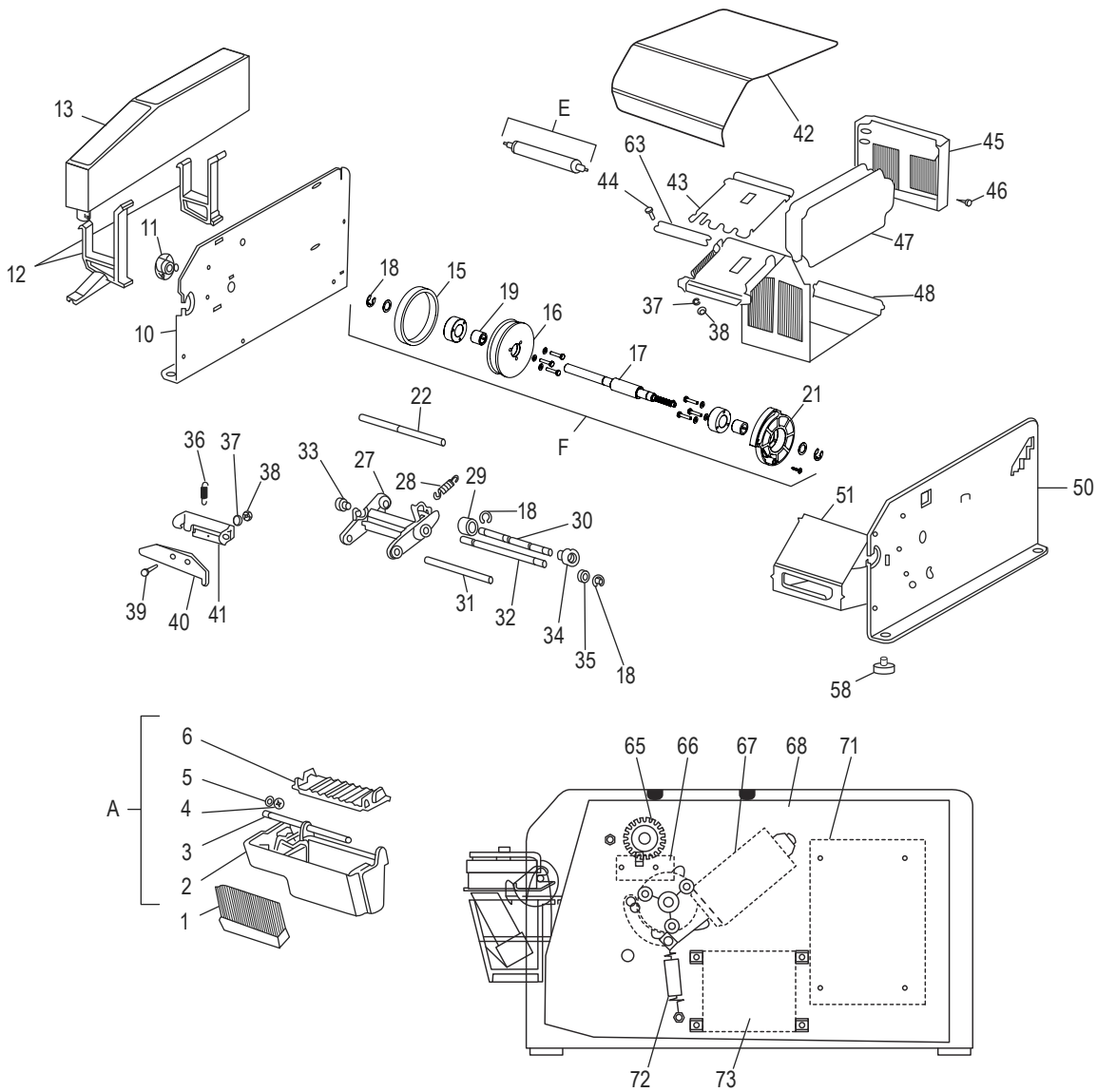
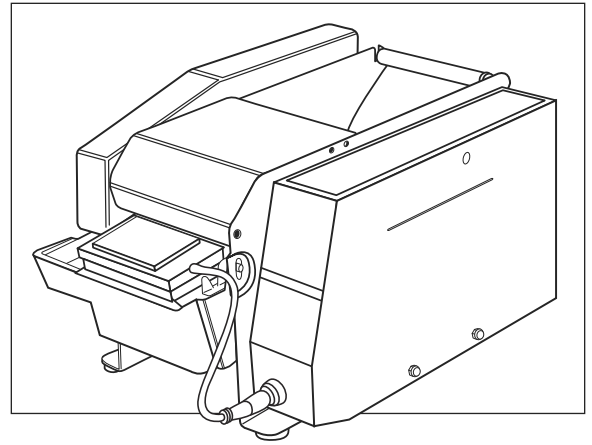


#	DESCRIPCIÓN	CANT.	NO. DE PARTE DE ULINE	NO. DE PARTE DEL FABRICANTE
1	Cepillo	1	H-725B	21005507
2	Depósito de Agua (Parte de un Kit)	1	H-725-WR	74003632
3	Perno de Seguridad (Parte de un Kit)	1	H-725-SHAFT	23210011
4	Rondana – 6 (Parte de un Kit)	2	-----	23210022
5	Clip Circular – 5 Inox (Parte de un Kit)	2	H-725-CLIP	23103215
6	Placa de Cubierta, Parte Inferior (Parte de un Kit)	1	H-725-LP	74003631
10	Cubierta Lateral Izquierda	1	-----	74005357
11	Bloqueo del Balero	1	H-725-11	74005348
12	Soporte para Botella (Incluye Montaje Delantero y Trasero)	2	H-725-BHOLD	74005586
13	Tanque de Agua	1	H-725WB	74002204
15	Anillo de Alimentación de Caucho	1	H-1036-FEED	23300281
16	Rueda de Alimentación	1	H-1036-16	74009322
17	Eje de Tracción	1	H-1036-TSHFT	74009325
18	Clip Circular	1	H-1036-18	22000231
19	Rueda Libre	2	H-1036-FRWHL	74008792
21	Leva	1	H-1036-21	74009323
22	Eje	1	H-1036-22	74005384
27	Armazón de las Hojas de la Cortadora	1	H-1036-SBFRM	74002314
28	Resorte de Tensión	1	H-725-BSPRNG	23300156
29	Balero	1	H-725-BEAR	23300383
30	Eje	1	H-1036-30	74005509
31	Eje	1	H-1036-31	74002315
32	Eje	1	H-1036-32	23210260
33	Casquillo del Balero	2	H-732-32	23300509
34	Rodillo de Presión	1	H-725-PRSRL	74005510
35	Rondana de Diámetro 6	1	-----	23113933
36	Resorte de Tensión de Diámetro 4	1	H-725-KHOLD	23300601
37	Rondana con Resorte	5	H-725-8759Q	21008759
38	Tuerca Hexagonal	5	H-725-8691Q	21008691
39	Tornillo	3	H-725-8500Q	21008500
40	Hoja de la Cortadora Superior	1	H-725-UB	23210271
41	Armazón de la Hoja de la Cortadora Superior	1	H-1036-41	23300667
42	Cubierta con Bisagra	1	H-1036-COVER	74007159
43	Guía de Papel Superior	1	H-725-UPG	74005386
44	Tornillo	2	-----	74002676
45	Pared Posterior	1	H-725-44	74002254
46	Tornillo de Láminas de Metal	4	H-725-45Q	74002847
47	Placa Guía	2	H-725-GUIDE	74005347

#	DESCRIPCIÓN	CANT.	NO. DE PARTE DE ULINE	NO. DE PARTE DEL FABRICANTE
48	Placa Inferior	1	H-1036BTMPLI	74005346
50	Cubierta Lateral Derecha	1	-----	74007161
51	Cubierta	1	H-725-50	74005349
58	Pata de Caucho	4	H-725-FEET	74005400
63	Hoja de la Cortadora Inferior	1	H-725-LB	22000300
65	Codificador	1	H-1036-65	74002697
66	Lector	1	H-1036-RDR	74002206
67	Motor	1	H-1036-67	74002189
68	Cubierta Lateral con Pulgadas para el Teclado	1	H-1036-SIDE	74002073
71	Tablero de PC	1	H-1036-PCBRD	74002300
72	Kit de Resortes	1	H-1036-SPRNG	74008721
73	Interruptor Eléctrico	1	H-1036-SWTCH	74009414
A	Kit de Depósito de Repuesto Incluye: • 1 Depósito de Agua #2 • 1 Perno de Seguridad #3 • 2 Rondanas – 6 #4 • 2 Clips Circulares – 5 Inox #5 • 1 Placa de Cubierta – Parte Inferior #6	1	H-725-WR	74003632
E	Rodillo	1	H-1036-RLLR	74005359
F	Eje Completo	1	H-1036-SHAFT	74009326
	Resistencia (Opcional, No Se Muestra)	1	H-1036-HEATR	74002181
	Cable eléctrico (No Se Muestra)	1	H-1036PWRCRD	74002067
	Conector de Dos Polos con Soporte para Fusible (No Se Muestra)	1	H-1036-2POLE	74002069
	Conector de Adaptador Blanco (No Se Muestra)	1	H-1036-2191	74002191
	Conector de Adaptador Verde (No Se Muestra)	1	H-1036-2192	74002192
	Adaptador para Lector de Cinta (No Se Muestra)	1	H-1036-2194	74002194

ULINE H-2243-C
**DÉVIDOIR DE RUBAN
 ADHÉSIF À BATTERIE**

1 800 295-5510
 uline.ca



ULINE H-2243-C
DÉVIDOIR DE RUBAN
ADHÉSIF À BATTERIE

1 800 295-5510
 uline.ca

#	DESCRIPTION	QTÉ	RÉF. ULINE	RÉF. DU FABRICANT
1	Brosse	1	H-725B	21005507
2	Réservoir d'eau (pièce d'un ensemble)	1	H-725-WR	74003632
3	Goupille d'arrêt (pièce d'un ensemble)	1	H-725-SHAFT	23210011
4	Rondelle – 6 (pièce d'un ensemble)	2	-----	23210022
5	Anneau de retenue – 5 en inox (pièce d'un ensemble)	2	H-725-CLIP	23103215
6	Plaque de finition, partie inférieure (pièce d'un ensemble)	1	H-725-LP	74003631
10	Couvercle latéral (côté gauche)	1	-----	74005357
11	Corps de palier	1	H-725-11	74005348
12	Supports à bouteille (fixations avant et arrière comprises)	2	H-725-BHOLD	74005586
13	Réservoir d'eau	1	H-725WB	74002204
15	Anneau d'alimentation en caoutchouc	1	H-1036-FEED	23300281
16	Roue d'alimentation	1	H-1036-16	74009322
17	Arbre de traction	1	H-1036-TSHFT	74009325
18	Anneau de retenue	1	H-1036-18	22000231
19	Roue libre	2	H-1036-FRWHL	74008792
21	Came	1	H-1036-21	74009323
22	Arbre	1	H-1036-22	74005384
27	Cadre de lame de cisailles	1	H-1036-SBFRM	74002314
28	Ressort de tension	1	H-725-BSPRNG	23300156
29	Roulement	1	H-725-BEAR	23300383
30	Arbre	1	H-1036-30	74005509
31	Arbre	1	H-1036-31	74002315
32	Arbre	1	H-1036-32	23210260
33	Coussinet de palier	2	H-732-32	23300509
34	Rouleau de pression	1	H-725-PR SRL	74005510
35	Rondelle diam. 6	1	-----	23113933
36	Ressort de tension diam. 4	1	H-725-KHOLD	23300601
37	Rondelle à ressort	5	H-725-8759Q	21008759
38	Écrou hexagonal	5	H-725-8691Q	21008691
39	Vis	3	H-725-8500Q	21008500
40	Lame de cisailles supérieure	1	H-725-UB	23210271
41	Cadre de lame de cisailles supérieure	1	H-1036-41	23300667
42	Couvercle avec charnière	1	H-1036-COVER	74007159
43	Guide de papier supérieur	1	H-725-UPG	74005386
44	Vis	2	-----	74002676
45	Paroi arrière	1	H-725-44	74002254
46	Vis à tôle	4	H-725-45Q	74002847
47	Plaque guide	2	H-725-GUIDE	74005347

ULINE H-2243-C
**DÉVIDOIR DE RUBAN
 ADHÉSIF À BATTERIE**

1 800 295-5510
 uline.ca

#	DESCRIPTION	QTÉ	RÉF. ULINE	RÉF. DU FABRICANT
48	Plaque inférieure	1	H-1036BTMPLI	74005346
50	Couvercle latéral (côté droit)	1	-----	74007161
51	Couvercle	1	H-725-50	74005349
58	Pied en caoutchouc	4	H-725-FEET	74005400
63	Lame de cisailles inférieure	1	H-725-LB	22000300
65	Codeur	1	H-1036-65	74002697
66	Lecteur	1	H-1036-RDR	74002206
67	Moteur	1	H-1036-67	74002189
68	Panneau latéral avec clavier (en pouces)	1	H-1036-SIDE	74002073
71	Carte de circuits imprimés	1	H-1036-PCBRD	74002300
72	Ensemble de ressort	1	H-1036-SPRNG	74008721
73	Interrupteur électrique	1	H-1036-SWTCH	74009414
A	Ensemble de réservoir de recharge Comprend : <ul style="list-style-type: none"> • Réservoir d'eau n° 2 (1) • Goupille d'arrêt n° 3 (1) • Rondelle – 6 n° 4 (2) • Anneau de retenue – 5 en inox n° 5 (2) • Plaque de finition, partie inférieure n° 6 (1) 	1	H-725-WR	74003632
E	Rouleau	1	H-1036-RLLR	74005359
F	Arbre	1	H-1036-SHAFT	74009326
	Élément chauffant (optionnel, non illustré)	1	H-1036-HEATR	74002181
	Cordon d'alimentation (non illustré)	1	H-1036PWRCRD	74002067
	Raccord bipolaire avec porte-fusible (non illustré)	1	H-1036-2POLE	74002069
	Raccord d'adaptation blanc (non illustré)	1	H-1036-2191	74002191
	Raccord d'adaptation vert (non illustré)	1	H-1036-2192	74002192
	Adaptateur de lecteur de ruban adhésif (non illustré)	1	H-1036-2194	74002194