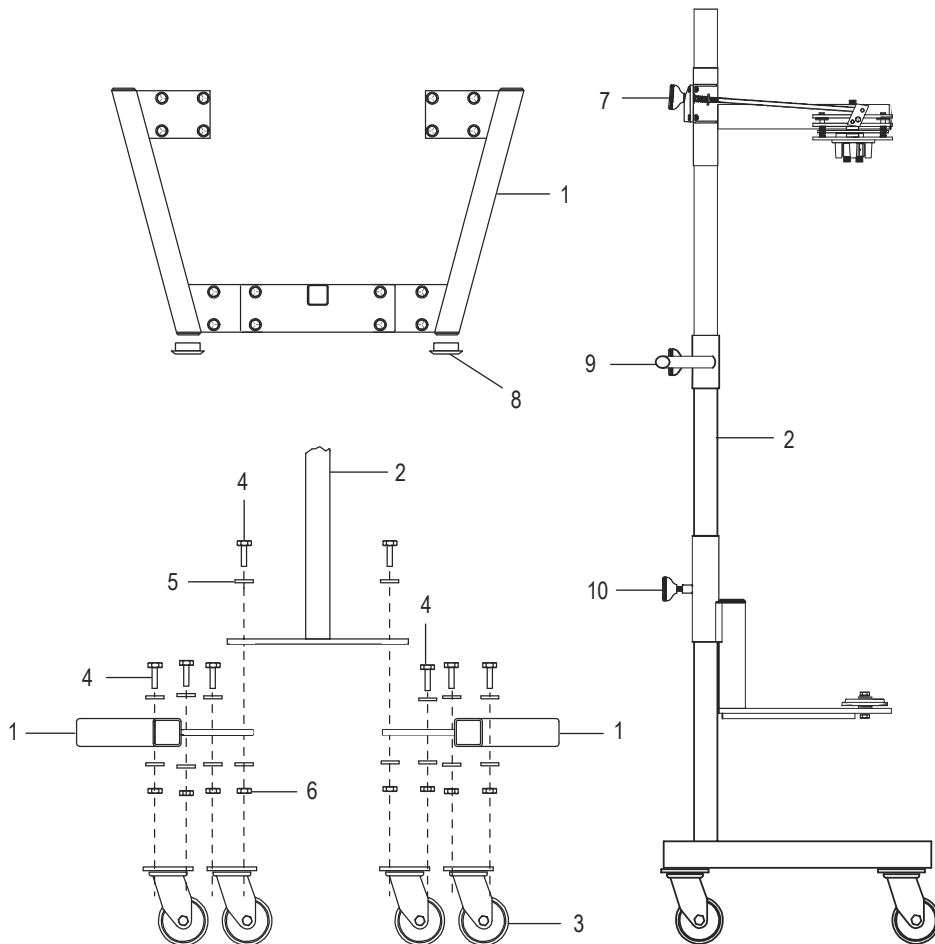
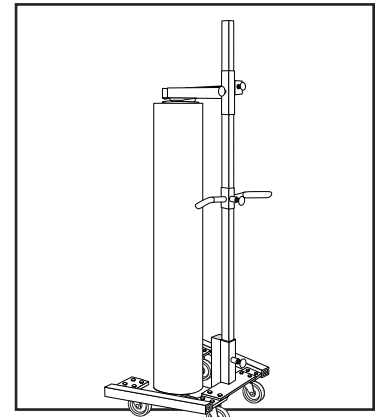


# ULINE H-2319 PORTABLE STRETCH WRAP DISPENSER

1-800-295-5510  
 uline.com

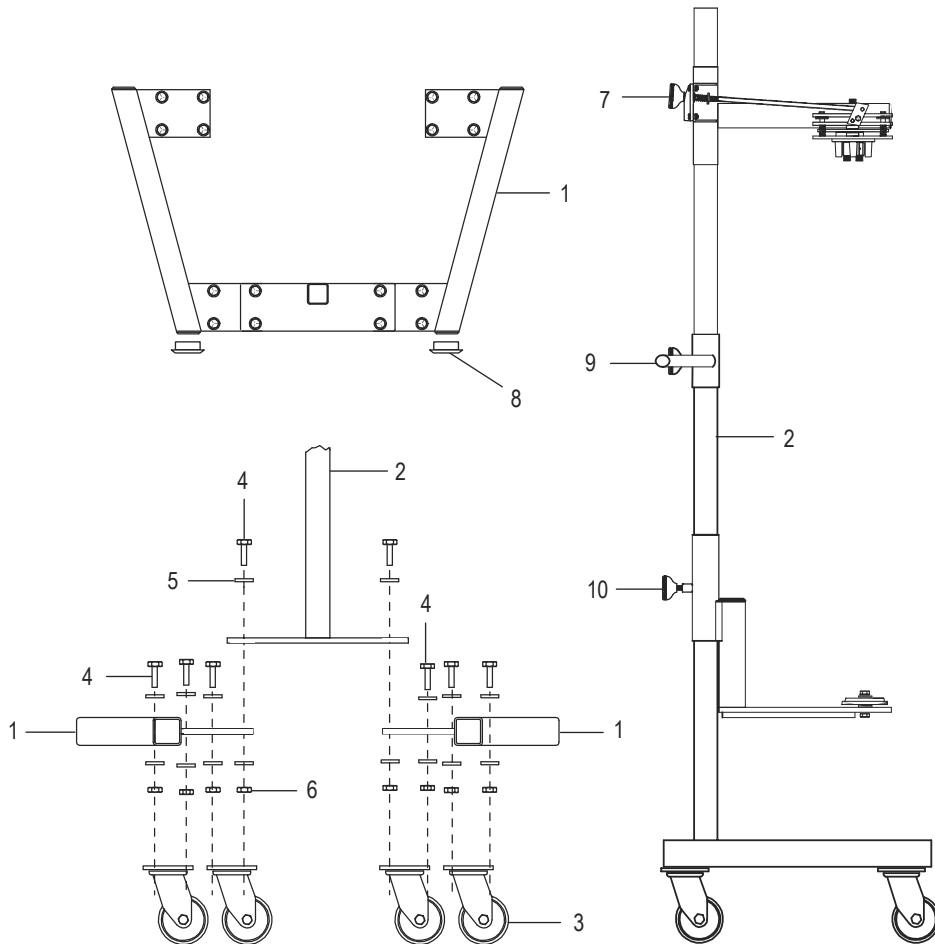
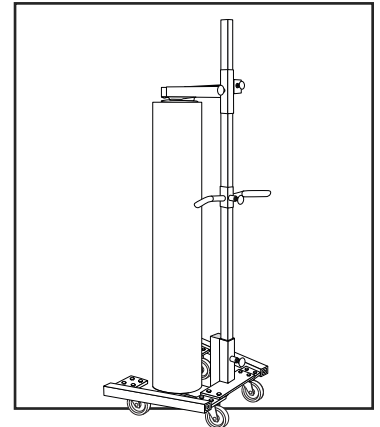


#	DESCRIPTION	QTY.	ULINE PART NO.	MFG. PART NO.
1	Base Weldment	2	H-1597-BASE	645714
2	Upright Assembly	1	H-2319-POST	745078
3	Caster	4	H-2319-CASTR	305136
4	3/8-24 x 1 1/2 HHCS	16	-----	202471
5	3/8-24 USS Washer	32	H-2304-FLATQ	204560
6	3/8-24 Nylon Nut	16	H-2319-NUT	201135
7	Head Assembly	1	H-2319-HASSY	755031
8	Cap Plug	6	-----	320022
9	Handle Assembly	1	H-2319-FHNDL	755035
10	Lower Core Assembly	1	H-2319-LCA	755034
	Socket Set Screw for Knob (not shown)	3	H-2319-SSCRW	212054

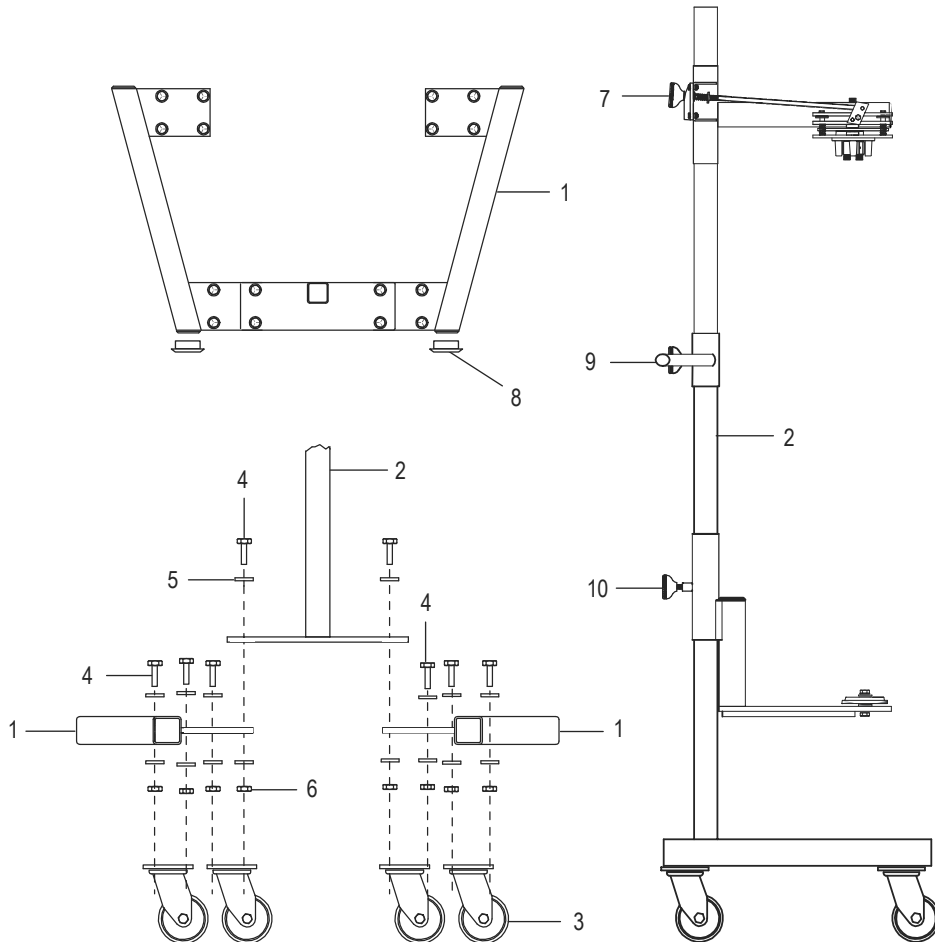
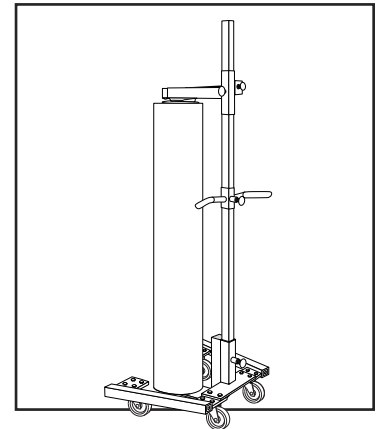
**ULINE H-2319****DESPACHADOR PORTÁTIL  
PARA PELÍCULA ELÁSTICA**

800-295-5510

uline.mx



#	DESCRIPCIÓN	CANT.	NO. DE PARTE DE ULINE	NO. DE PARTE DEL FABRICANTE
1	Ensamble de la Base	2	H-1597-BASE	645714
2	Ensamble de la Parte Superior	1	H-2319-POST	745078
3	Rueda	4	H-2319-CASTR	305136
4	Tornillo de Cabeza Hexagonal de 3/8-24 x 1½	16	-----	202471
5	Rondana Plana USS de 3/8-24	32	H-2304-FLATQ	204560
6	Tuerca de Nylon de 3/8-24	16	H-2319-NUT	201135
7	Ensamble del Cabezal	1	H-2319-HASSY	755031
8	Tapa a Presión	6	-----	320022
9	Ensamble del Asa	1	H-2319-FHNDL	755035
10	Ensamble del Núcleo Inferior	1	H-2319-LCA	755034
	Tornillo Socket de Ajuste para Perilla (no se muestra)	3	H-2319-SSCRW	212054

**ULINE H-2319****DISTRIBUTEUR DE FILM  
ÉTIRABLE PORTATIF**1 800 295-5510  
uline.ca

#	DESCRIPTION	QTÉ	RÉF. ULINE	RÉF. DU FABRICANT
1	Socle soudé	2	H-1597-BASE	645714
2	Ensemble du montant	1	H-2319-POST	745078
3	Roulette	4	H-2319-CASTR	305136
4	Vis à tête hexagonale 3/8-24 x 1½	16	-----	202471
5	Rondelle USS 3/8-24	32	H-2304-FLATQ	204560
6	Écrou en nylon 3/8-24	16	H-2319-NUT	201135
7	Ensemble de la tête	1	H-2319-HASSY	755031
8	Capuchon protecteur	6	-----	320022
9	Ensemble de la poignée	1	H-2319-FHNDL	755035
10	Ensemble du mandrin inférieur	1	H-2319-LCA	755034
	Vis de pression à tête creuse pour bouton (non illustré)	3	H-2319-SSCRW	212054