

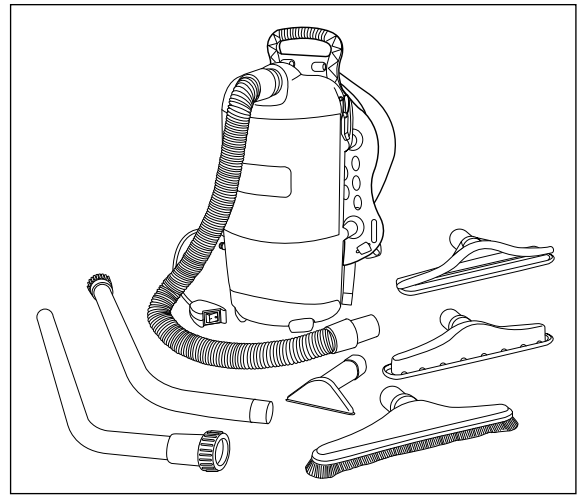
ULINE H-2536
SANITAIRE®
BACKPACK VACUUM

1-800-295-5510
 uline.com

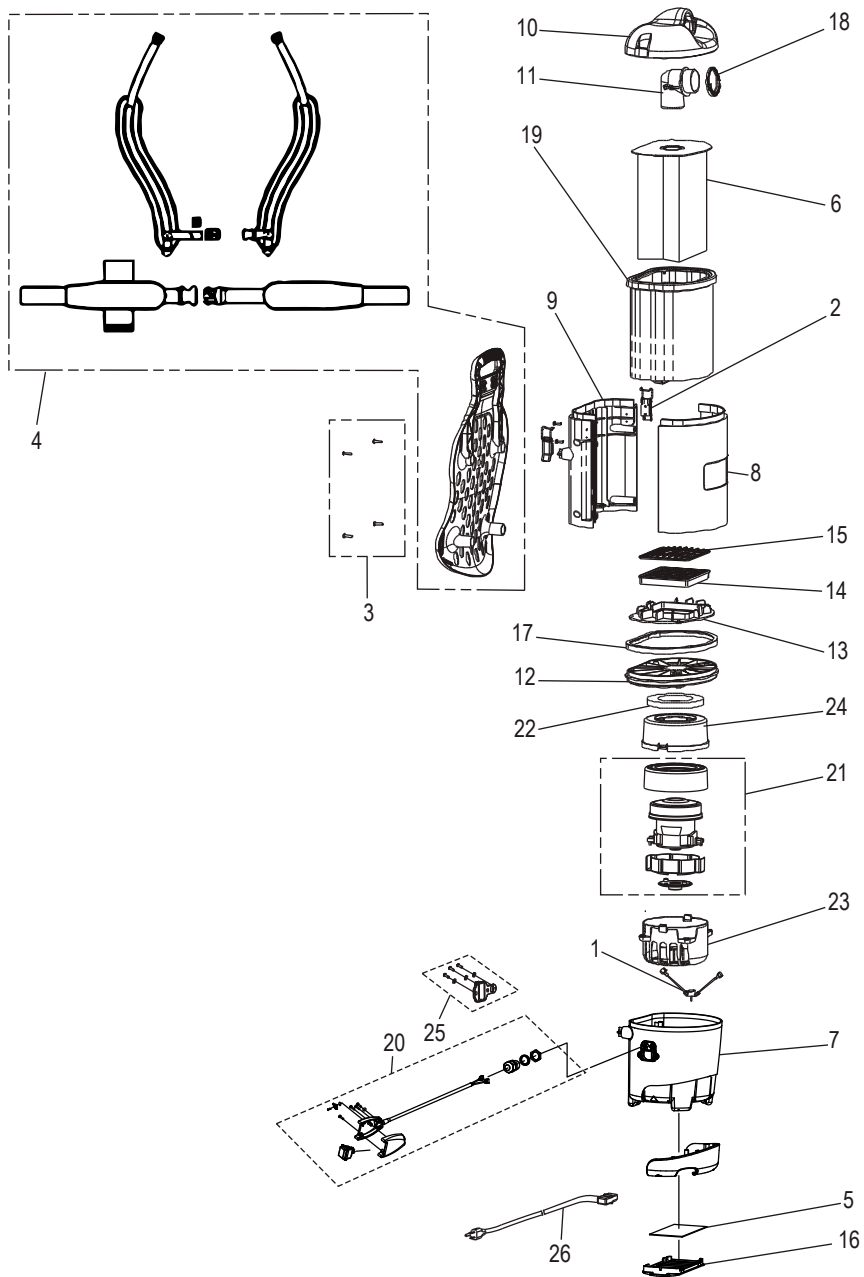
#	DESCRIPTION	QTY.	ULINE PART NO.	MFG. PART NO.
1	Thermal Reset Switch	1	H-2536SWITCH	B352-6500
2	Latch	2	-----	A352-3300
3	#10 .750 Type B Phillips Pan Head Screw	4	H-2536-BSCRW	X1266
4	Back Rest with Padded Straps	1	H-2536-7	X1272
5	Post Motor Filter	1	H-2536FILTER	B352-2400
6	Replacement Bag – Paper Back	1	S-21476	62370A-10
7	Motor Compartment Assembly	1	-----	X1288
8	Front Plate	1	H-2536-FP	B352-0367
9	Back Plate	1	H-2536-BPQ	B352-0443
10	Cover	1	H-2536-COVRQ	B352-0500
11	Hose Inlet	1	-----	B352-0600
12	Motor Cover	1	-----	B352-0700
13	Secondary Filter Plate	1	-----	B352-0800
14	Pre-Motor Filter	1	H-2536-5200	B3522400
15	Secondary Filter Cap	1	H-2536-CAP	B352-1000
16	Post Filter Frame	1	H-2536FFRAME	B352-1100
17	Body Seal	1	-----	B352-1200
18	Inlet Seal	1	-----	B352-4800
19	Shake Out Bag	1	H-2536-CLOTH	C352-1400
20	SW Wire Harness 120V	1	H-2536SWWIRE	X1297
21	Motor Assembly 120V, 1200W	1	H-2536-MTR	X1296
22	Top Motor Mount	1	-----	B352-1800
23	Motor Shroud Bottom 5.1 – 1 Stage	1	H-2536-MSBTM	B352-5300
24	Motor Shroud Top 5.1 – 1 Stage	1	H-2536-MSTOP	B352-5400
25	Cord Retainer	1	H-2536-6900	X1281
26	Power Cord 50'	1	H-2536CORD	X9714
	Wand Nut and Snap Ring (Not Shown)	1	H-2536-3900N	B352-3900N
	Wand (2-Piece Wand Set) (Not Shown)	1	H-2536-WAND	B352-4000B
	Crevice Tool (Not Shown)	1	H-2536-CRVC	B352-3600
	Upholstery Tool (Not Shown)	1	H-2536UPHLST	86517
	Dusting Brush (Not Shown)	1	H-2536-DSTBR	C3524000
	Carpet Nozzle (Not Shown)	1	H-2536-CNOZZ	B3524201
	Bare Floor Brush (Not Shown)	1	H-2536-FBRSH	C352-4400
	Hose (Not Shown)	1	H-2536-HOSE	A352-6900
	Easy-Glide Floor Tool (Not Shown)	1	H-2536-AFLT	C352-4400A

ULINE H-2536
SANITAIRE® ASPIRADORA
DE MOCHILA

800-295-5510
uline.mx



MOTOR Y BASE

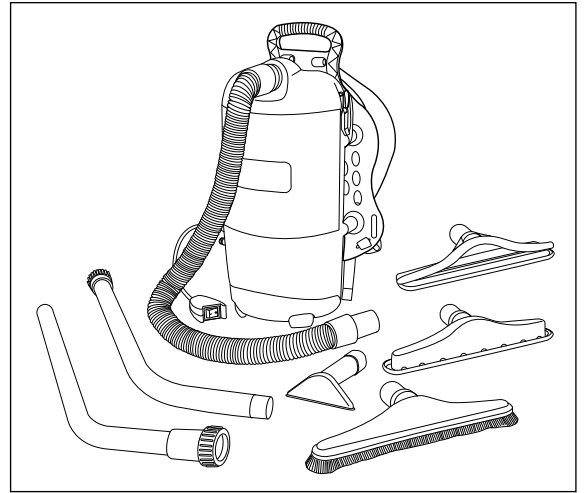


#	DESCRIPCIÓN	CANT.	NO. DE PARTE DE ULINE	NO. DE PARTE DEL FABRICANTE
1	Interruptor Térmico de Reinicio	1	H-2536SWITCH	B352-6500
2	Pestillo	2	-----	A352-3300
3	Tornillo de Cruz de Cabeza Redonda Tipo B #10 .750	4	H-2536-BSCRW	X1266
4	Respaldo con Correas Acojinadas	1	H-2536-7	X1272
5	Filtro Posterior	1	H-2536FILTER	B352-2400
6	Bolsa de Repuesto	1	S-21476	62370A-10
7	Ensamble del Compartimento del Motor	1	-----	X1288
8	Placa Frontal	1	H-2536-FP	B352-0367
9	Placa Posterior	1	H-2536-BPQ	B352-0443
10	Cubierta	1	H-2536-COVRQ	B352-0500
11	Entrada de la Manguera	1	-----	B352-0600
12	Cubierta del Motor	1	-----	B352-0700
13	Placa del Filtro Secundario	1	-----	B352-0800
14	Filtro Premotor	1	H-2536-5200	B3522400
15	Tapa del Filtro Secundario	1	H-2536-CAP	B352-1000
16	Armazón del Filtro Posterior	1	H-2536FFRAME	B352-1100
17	Sello del Cuerpo	1	-----	B352-1200
18	Sello de Entrada	1	-----	B352-4800
19	Bolsa Reutilizable	1	H-2536-CLOTH	C352-1400
20	Mazo de Cableado SW 120V	1	H-2536SWWIRE	X1297
21	Ensamble de Motor 120V, 1200W	1	H-2536-MTR	X1296
22	Montaje del Motor Superior	1	-----	B352-1800
23	Cubierta del Motor Inferior 5.1 – 1 Etapa	1	H-2536-MSBTM	B352-5300
24	Cubierta del Motor Superior 5.1 – 1 Etapa	1	H-2536-MSTOP	B352-5400
25	Sujetador de Cable	1	H-2536-6900	X1281
26	Cable de Electricidad de 15.24 m (50')	1	H-2536CORD	X9714
	Tuerca para Tubo y Anillo de Presión (No se Muestra)	1	H-2536-3900N	B352-3900N
	Tubo (Juego de Tubo de 2 Piezas) (No se Muestra)	1	H-2536-WAND	B352-4000B
	Herramienta para Hendiduras (No se Muestra)	1	H-2536-CRVC	B352-3600
	Herramienta para Tapicería (No se Muestra)	1	H-2536UPHLST	86517
	Cepillo para Polvo (No se Muestra)	1	H-2536-DSTBR	C3524000
	Boquilla para Alfombras (No se Muestra)	1	H-2536-CNOZZ	B3524201
	Boquilla para Pisos Sin Recubrimiento (No se Muestra)	1	H-2536-FBRSH	C352-4400
	Manguera (No se Muestra)	1	H-2536-HOSE	A352-6900
	Herramienta de Fácil Deslizamiento para Piso (No se Muestra)	1	H-2536-AFLTL	C352-4400A

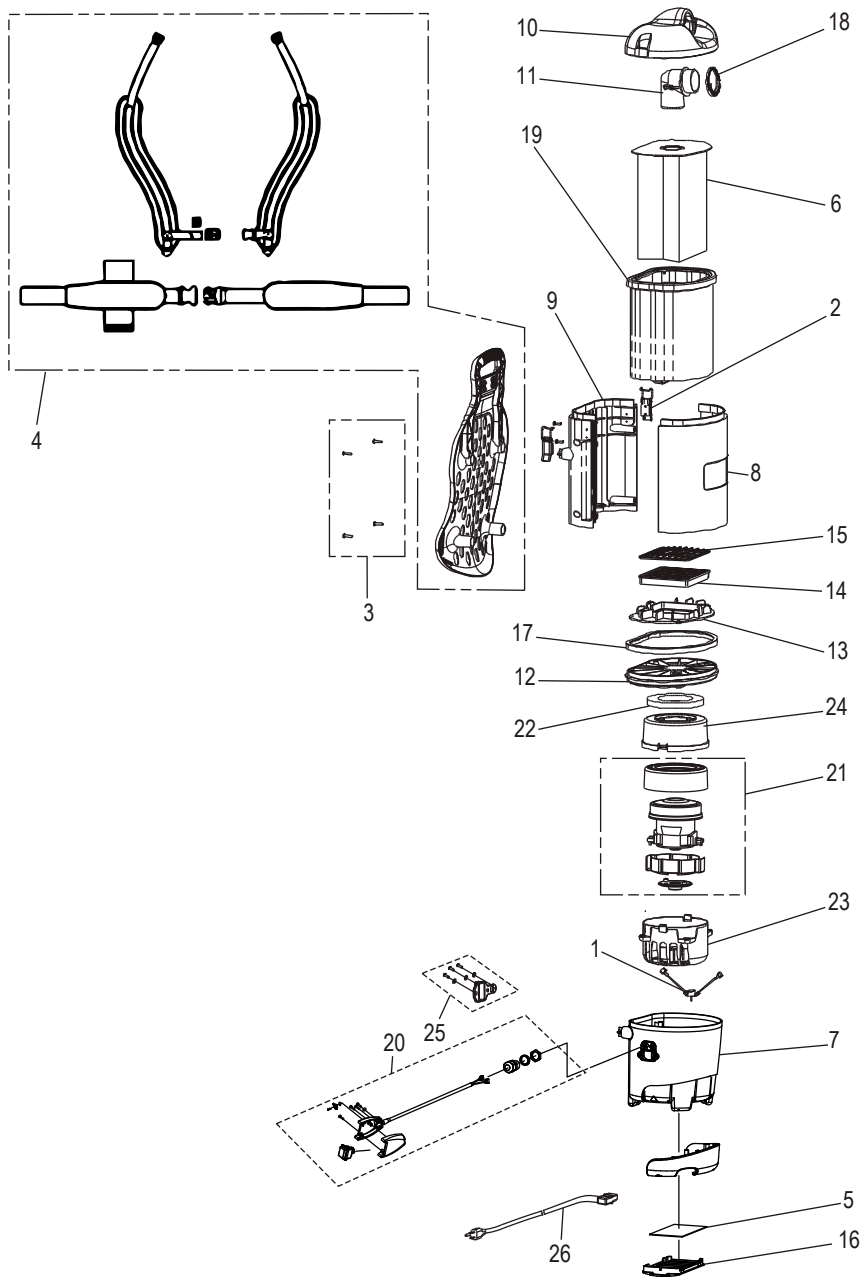
ULINE H-2536

**SANITAIRE^{MD} –
ASPIRATEUR DORSAL**

1-800-295-5510
uline.ca



MOTEUR ET BASE



#	DESCRIPTION	QTÉ	RÉF. ULINE	RÉF. DU FABRICANT
1	Disjoncteur thermique	1	H-2536SWITCH	B352-6500
2	Loquet	2	-----	A352-3300
3	Vis à tête cylindrique bombée cruciforme de type B n° 10 x ,750	4	H-2536-BSCRW	X1266
4	Appui-dos avec bretelles rembourrées	1	H-2536-7	X1272
5	Post-filtre	1	H-2536FILTER	B352-2400
6	Sac de recharge	1	S-21476	62370A-10
7	Compartiment du moteur	1	-----	X1288
8	Plaque avant	1	H-2536-FP	B352-0367
9	Plaque arrière	1	H-2536-BPQ	B352-0443
10	Couvercle	1	H-2536-COVRQ	B352-0500
11	Entrée du tuyau	1	-----	B352-0600
12	Couvercle du moteur	1	-----	B352-0700
13	Plaque de filtre secondaire	1	-----	B352-0800
14	Filtre pré-moteur	1	H-2536-5200	B3522400
15	Capuchon du filtre secondaire	1	H-2536-CAP	B352-1000
16	Cadre du post-filtre	1	H-2536FFRAME	B352-1100
17	Bague d'étanchéité	1	-----	B352-1200
18	Joint d'étanchéité	1	-----	B352-4800
19	Sac à secouer	1	H-2536-CLOTH	C352-1400
20	Faisceau de câbles SW 120 V	1	H-2536SWWIRE	X1297
21	Ensemble du moteur 120 V, 1200 W	1	H-2536-MTR	X1296
22	Support supérieur du moteur	1	-----	B352-1800
23	Carénage de moteur inférieur 5,1 – phase unique	1	H-2536-MSBTM	B352-5300
24	Carénage de moteur supérieur 5,1 – phase unique	1	H-2536-MSTOP	B352-5400
25	Support de câble	1	H-2536-6900	X1281
26	Câble d'alimentation de 50 pi	1	H-2536CORD	X9714
	Écrou de tube-rallonge et anneau de retenue (non illustrés)	1	H-2536-3900N	B352-3900N
	Tube-rallonge (ensemble tube-rallonge deux pièces) (non illustré)	1	H-2536-WAND	B352-4000B
	Suceur plat (non illustré)	1	H-2536-CRVC	B352-3600
	Brosse à meubles (non illustrée)	1	H-2536UPHLST	86517
	Brosse à épousseter (non illustrée)	1	H-2536-DSTBR	C3524000
	Embout à tapis (non illustré)	1	H-2536-CNOZZ	B3524201
	Embout à plancher (non illustré)	1	H-2536-FBRSH	C352-4400
	Tuyau (non illustré)	1	H-2536-HOSE	A352-6900
	Outil de plancher maniable (non illustré)	1	H-2536-AFLT	C352-4400A