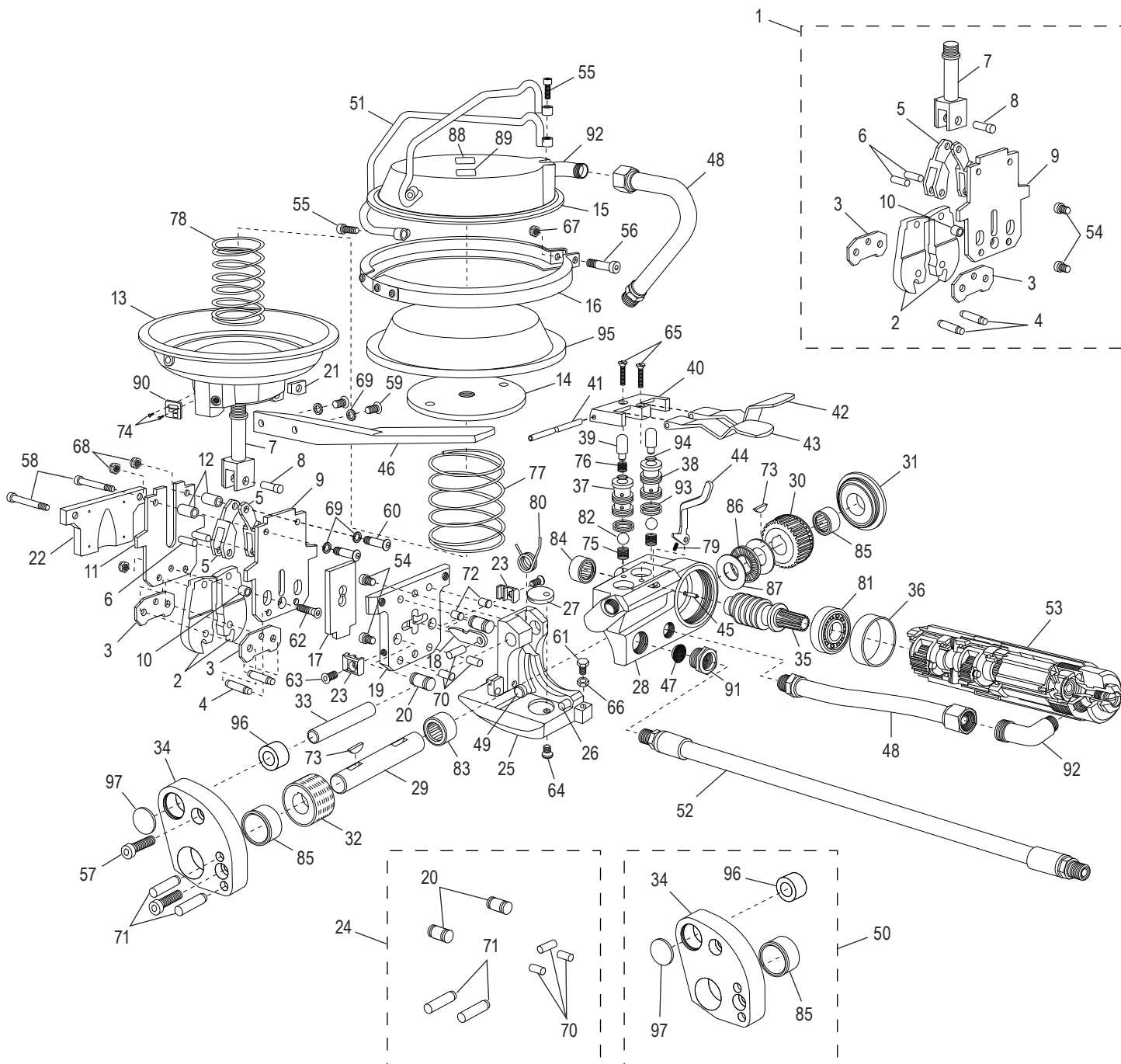
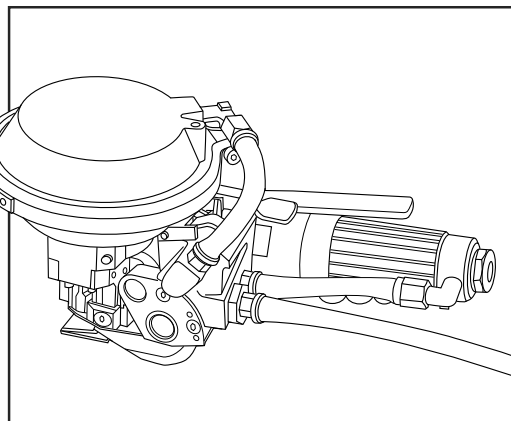


# ULINE H-2586

## FROMM PNEUMATIC PUSHER TYPE COMBO STRAPPING TOOL – 3/4"

1-800-295-5510  
uline.com



**FROMM PNEUMATIC  
PUSHER TYPE COMBO  
STRAPPING TOOL – 3/4"**

1-800-295-5510

uline.com

#	DESCRIPTION	QTY.	ULINE PART NO.	MFG. PART NO.
1	<b>19 mm Jaw Assembly</b> Includes: • Cutting Jaw #2 (2) • Notching Knife #3 (2) • Jaw Pin #4 (2) • Front Toggle Link #5 (2) • Lever Bolt #6 (2) • Piston Rod #7 (1) • Rod Bar Bolt #8 (1) • Side Plate #9 (1) • Spacer Bushing #10 (2) • M5 x 8 mm Screw #54 (2)	1	H-2586-JAWAS	A48.0113
2	Cutting Jaw (Part of a Kit)	2	H-2586-JAWAS	A48.0113
3	Notching Knife (Part of a Kit)	2	H-2586-JAWAS	A48.0113
4	Jaw Pin (Part of a Kit)	2	H-2586-JAWAS	A48.0113
5	Front Toggle Link (Part of a Kit)	2	H-2586-JAWAS	A48.0113
6	Lever Bolt (Part of a Kit)	2	H-2586-JAWAS	A48.0113
7	Piston Rod (Part of a Kit)	1	H-2586-JAWAS	A48.0113
8	Rod Bar Bolt (Part of a Kit)	1	H-2586-JAWAS	A48.0113
9	Side Plate (Part of a Kit)	1	H-2586-JAWAS	A48.0113
10	Spacer Bushing (Part of a Kit)	1	H-2586-JAWAS	A48.0113
11	Side Plate	1	H-2586-SPLT	A48.1116
12	Spacer Bushing	2	-----	A48.1117
13	Cylinder Bottom	1	H-2586-CYLQ	A48.1118
14	Piston Plate	1	H-2586-1119Q	A48.1119
15	Cylinder Cover	1	H-2586-1120	A48.1120
16	Tensioning Ring	1	H-2586-1121Q	A48.1121
17	19 mm Cutter	1	H-2586-CUT34	A48.1127
18	Cutter Jack	1	H-2586-1128	A48.1128
19	Connection Plate	1	-----	A48.1129
20	Stop Bolt (Part of a Kit)	2	H-2586-1134	A48.1134
21	Jaw Guide	1	-----	A48.1131
22	Cover Plate	1	H-2586-CVRPT	A48.1132
23	Tong Guide	2	H-2586-TONG	A48.1133
24	<b>Connection Plate Kit</b> Includes: • Stop Bolt #20 (2) • M6 x 16 mm Parallel Pin #70 (3) • M6 x 20 mm Parallel Pin #71 (2)	1	H-2586-1134	A48.1134
25	Tensioning Body	1	H-2586-1210	A48.1210
26	Distance Bolt	1	-----	A48.1212
27	Slide Plate	1	H-2586-1213	A48.1213

**FROMM PNEUMATIC  
PUSHER TYPE COMBO  
STRAPPING TOOL – 3/4"**

#	DESCRIPTION	QTY.	ULINE PART NO.	MFG. PART NO.
28	Gear Body	1	-----	A48.1214
29	Tension Shaft	1	-----	A48.1217
30	Worm Wheel	1	-----	A48.1218
31	End Cover	1	-----	A48.1220
32	Tensioning Wheel	1	H-2586-1221	A48.1221
33	Pivot Pin	1	-----	A48.1222
34	End Cover (Part of a Kit)	1	-----	A48.1244
35	Worm	1	-----	A48.1224
36	Bearing Jacket	1	-----	A48.1226
37	Valve Shell 1227	1	H-2586-1227Q	A48.1227
38	Valve Shell 1228	1	H-2586-1228Q	A48.1228
39	Valve Bolt	2	H-2586-1229	A48.1229
40	Lever Body	1	-----	A48.1230
41	Shaft	1	-----	A48.1231
42	Tensioner Valve Lever	1	H-2586-1232Q	A48.1232
43	Sealing Valve Lever	1	-----	A48.1233
44	Catch	1	H-2586-1234	A48.1234
45	Catch Pin	1	H-2586-1235	A48.1235
46	Handle	1	-----	A48.1236
47	Sieve	1	-----	A48.1237
48	Hose	2	H-2586-1238	A48.1238
49	Distance Disk	1	-----	A48.1241
50	End Cover Kit Includes: • End Cover #34 (1) • 15 x 21 x 12 Needle Case #85 (1) • 10 x 15 x 10 Bushing #96 (1) • 16 mm Sealing Disk #97 (1)	1	-----	A48.1244
51	Suspension	1	H-2586-SUSPN	A48.1301
52	Hose Connection	1	H-2586-HC	A48.1306
53	Air Motor	1	H-2586-MTRDR	L2.1108
54	M5 x 8 mm Screw (Part of a Kit)	2	H-2586-JAWAS	N1.1110
55	M6 x 16 mm Screw	2	H-2586-M6X16	N1.1125
56	M6 x 35 mm Screw	1	H-2586-1143	N1.1143
57	M5 x 16 mm Screw	2	-----	N1.1168
58	M6 x 35 mm Screw	2	H-2586-1170	N1.1170
59	M5 x 10 mm Screw	2	H-2586-1202	N1.1202
60	M5 x 25 mm Screw	2	-----	N1.1208

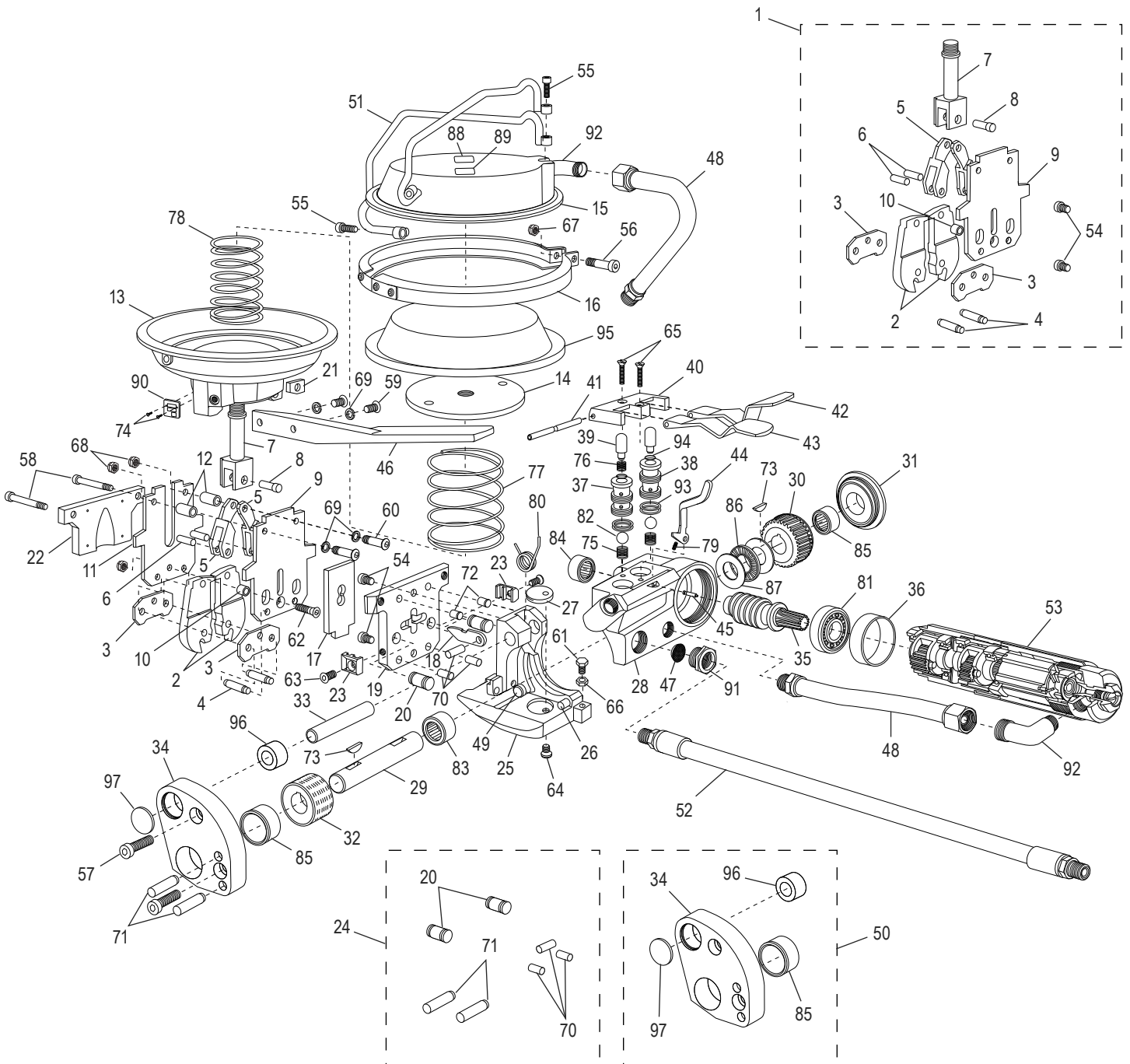
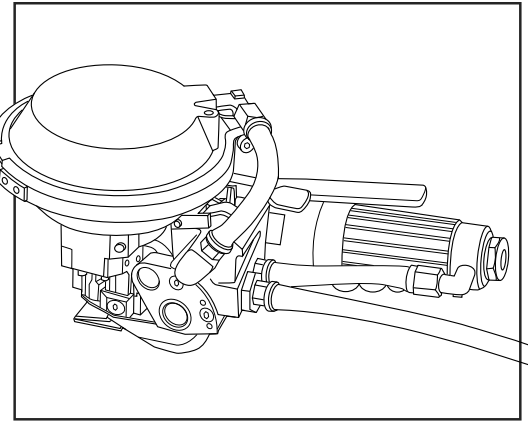
**FROMM PNEUMATIC  
PUSHER TYPE COMBO  
STRAPPING TOOL – 3/4"**

#	DESCRIPTION	QTY.	ULINE PART NO.	MFG. PART NO.
61	M5 x 14 mm Hexagon Screw	1	-----	N1.1539
62	M5 x 25 mm Countersunk Screw	1	H-2586-2105	N1.2105
63	M5 x 12 mm Countersunk Screw	2	H-2586-SCREW	N1.2135
64	M5 x 8 mm Countersunk Screw	1	-----	N1.2136
65	M4 x 18 mm Countersunk Screw	2	-----	N1.2209
66	M5 Hexagon Nut	1	-----	N1.5103
67	M6 Retaining Nut	1	H-2586-5301Q	N1.5301
68	M5 Retaining Nut	3	H-2586-5302	N1.5302
69	M5 Spring Lock Washer	2	-----	N1.6207
70	M6 x 16 mm Parallel Pin (Part of a Kit)	3	H-2615PIN	N2.2102
71	M6 x 20 mm Parallel Pin (Part of a Kit)	2	H-2586-1134	N2.2102
72	M6 x 10 mm Parallel Pin	2	-----	N2.2129
73	4 x 6.5 x 15.72 Woodruff Key	2	-----	N2.3201
74	1.85 x 4.76 Hammer Head Bolt	2	-----	N2.4902
75	0.6 x 8 x 14/6 Pressure Spring	2	H-2586-5102	N2.5102
76	0.5 x 6 x 15/7.5 Pressure Spring	1	H-2586-5131	N2.5131
77	3 x 54 x 125/6.5 Pressure Spring	1	H-2586-5144Q	N2.5144
78	2.8 x 36 x 55/5 Pressure Spring	1	H-2586PSQ	N2.5145
79	0.3 x 2.8 x 11/11.5 Pressure Spring	1	-----	N2.5151
80	Bending Spring	1	H-2586-5802	N2.5802
81	12 x 32 x 10 Ball Bearing	1	-----	N3.1131
82	10 mm Ball	2	H-2586-1708	N3.1708
83	15 x 21 x 14 Needle Bushing	1	H-2586-BUSHQ	N3.2312
84	12 x 18 x 12 Needle Case	1	-----	N3.2313
85	15 x 21 x 12 Needle Case (Part of a Kit)	1	H-2586CASEQ	N3.2314
86	Thrust Bearing Cage	1	-----	N3.4102
87	Thrust Race	2	-----	N3.4307
88	30 x 10 x .01 Adhesive Label	1	-----	N41.9128
89	P.max 6-Bar/87psi Adhesive Label	1	-----	N41.9129
90	Number Plate	1	-----	N4.9135
91	Reducing Coupling	1	H-2586COUPQ	N6.5133
92	Fitting	2	H-2586-5195	N6.5195
93	14 x 1 O-Ring	4	H-2586-6229	N6.6229
94	8 x 1.5 O-Ring	2	H-2586-6230	N6.6230
95	Diaphragm	1	H-2586DIAPHR	N6.6701
96	10 x 15 x 10 Bushing (Part of a Kit)	1	-----	N7.1101
97	16 mm Sealing Disk (Part of a Kit)	1	-----	N7.1201

**ULINE** H-2586

800-295-5510  
uline.mx

**FROMM HERRAMIENTA  
COMBINADA NEUMÁTICA  
DE EMPUJE PARA FLEJE – 3/4"**



# FROMM HERRAMIENTA COMBINADA NEUMÁTICA DE EMPUJE PARA FLEJE – 3/4"

#	DESCRIPCIÓN	CANT.	NO. DE PARTE ULINE	NO. DE PARTE DEL FABRICANTE
1	<b>Ensamble de la Mordaza de 19 mm</b> Incluye: <ul style="list-style-type: none"> <li>• 2 Mordazas de Corte #2</li> <li>• 2 Navajas con Muesca #3</li> <li>• 2 Pasadores de Mordaza #4</li> <li>• 2 Enlaces de Palanca Frontal #5</li> <li>• 2 Pernos de Palanca #6</li> <li>• 1 Eje de Pistón #7</li> <li>• 1 Perno de Barra #8</li> <li>• 1 Placa Lateral #9</li> <li>• 2 Casquillos de Espaciador #10</li> <li>• 2 Tornillos M5 x 8 mm #54</li> </ul>	1	H-2586-JAWAS	A48.0113
2	Mordaza de Corte (Parte de un Kit)	2	H-2586-JAWAS	A48.0113
3	Navaja con Muesca (Parte de un Kit)	2	H-2586-JAWAS	A48.0113
4	Pasador de Mordaza (Parte de un Kit)	2	H-2586-JAWAS	A48.0113
5	Enlace de Palanca Frontal (Parte de un Kit)	2	H-2586-JAWAS	A48.0113
6	Perno de Palanca (Parte de un Kit)	2	H-2586-JAWAS	A48.0113
7	Eje de Pistón (Parte de un Kit)	1	H-2586-JAWAS	A48.0113
8	Perno de Barra (Parte de un Kit)	1	H-2586-JAWAS	A48.0113
9	Parte Lateral (Parte de un Kit)	1	H-2586-JAWAS	A48.0113
10	Casquillo de Espaciador (Parte de un Kit)	1	H-2586-JAWAS	A48.0113
11	Placa Lateral	1	H-2586-SPLT	A48.1116
12	Casquillo de Espaciador	2	-----	A48.1117
13	Fondo del Cilindro	1	H-2586-CYLQ	A48.1118
14	Placa del Pistón	1	H-2586-1119Q	A48.1119
15	Cubierta del Cilindro	1	H-2586-1120	A48.1120
16	Anillo Tensionador	1	H-2586-1121Q	A48.1121
17	Cortadora de 19 mm	1	H-2586-CUT34	A48.1127
18	Gato de Corte	1	H-2586-1128	A48.1128
19	Placa de Conexión	1	-----	A48.1129
20	Pernos de Tope (Parte de un Kit)	2	H-2586-1134	A48.1134
21	Guía de Mordaza	1	-----	A48.1131
22	Placa de Cubierta	1	H-2586-CVRPT	A48.1132
23	Guía de Pinza	2	H-2586-TONG	A48.1133
24	<b>Kit de Placa de Conexión</b> Incluye: <ul style="list-style-type: none"> <li>• 2 Pernos de Tope #20</li> <li>• 3 Pasadores Paralelo M6 x 16 mm #70</li> <li>• 2 Pasadores Paralelo M6 x 20 mm #71</li> </ul>	1	H-2586-1134	A48.1134
25	Cuerpo del Tensionador	1	H-2586-1210	A48.1210
26	Perno de Distancia	1	-----	A48.1212
27	Placa Deslizante	1	H-2586-1213	A48.1213

# FROMM HERRAMIENTA COMBINADA NEUMÁTICA DE EMPUJE PARA FLEJE – 3/4"

#	DESCRIPCIÓN	CANT.	NO. DE PARTE ULINE	NO. DE PARTE DEL FABRICANTE
28	Cuerpo de Engrane	1	-----	A48.1214
29	Eje de Tensión	1	-----	A48.1217
30	Rueda Helicoidal	1	-----	A48.1218
31	Cubierta de Extremos	1	-----	A48.1220
32	Rueda Tensionadora	1	H-2586-1221	A48.1221
33	Clavija del Pivote	1	-----	A48.1222
34	Cubierta de Extremos (Parte de un Kit)	1	-----	A48.1244
35	Tornillo sin Fin	1	-----	A48.1224
36	Funda de Casquillo	1	-----	A48.1226
37	Cubierta de Válvula 1227	1	H-2586-1227Q	A48.1227
38	Cubierta de Válvula 1228	1	H-2586-1228Q	A48.1228
39	Perno de Válvula	2	H-2586-1229	A48.1229
40	Cuerpo de Palanca	1	-----	A48.1230
41	Eje	1	-----	A48.1231
42	Palanca de la Válvula del Tensor	1	H-2586-1232Q	A48.1232
43	Palanca de la Válvula de Sellado	1	-----	A48.1233
44	Pestillo	1	H-2586-1234	A48.1234
45	Pasador del Pestillo	1	H-2586-1235	A48.1235
46	Asa	1	-----	A48.1236
47	Criba	1	-----	A48.1237
48	Manguera	2	H-2586-1238	A48.1238
49	Disco de Distancia	1	-----	A48.1241
50	<b>Kit de Cubierta de Extremos</b> Incluye: • 1 Cubierta de Extremos #34 • 1 Estuche Fino 15 x 21 x 12 #85 • 1 Casquillo de 10 x 15 x 10 #96 • 1 Disco Sellador de 16 mm #97	1	-----	A48.1244
51	Suspensión	1	H-2586-SUSPN	A48.1301
52	Conexión de Manguera	1	H-2586-HC	A48.1306
53	Motor de Aire	1	H-2586-MTRDR	L2.1108
54	Tornillo M5 x 8 mm (Parte de un Kit)	2	H-2586-JAWAS	N1.1110
55	Tornillo M6 x 16 mm	2	H-2586-M6X16	N1.1125
56	Tornillo M6 x 35 mm	1	H-2586-1143	N1.1143
57	Tornillo M5 x 16 mm	2	-----	N1.1168
58	Tornillo M6 x 35 mm	2	H-2586-1170	N1.1170
59	Tornillo M5 x 10 mm	2	H-2586-1202	N1.1202
60	Tornillo M5 x 25 mm	2	-----	N1.1208

# FROMM HERRAMIENTA COMBINADA NEUMÁTICA DE EMPUJE PARA FLEJE – 3/4"

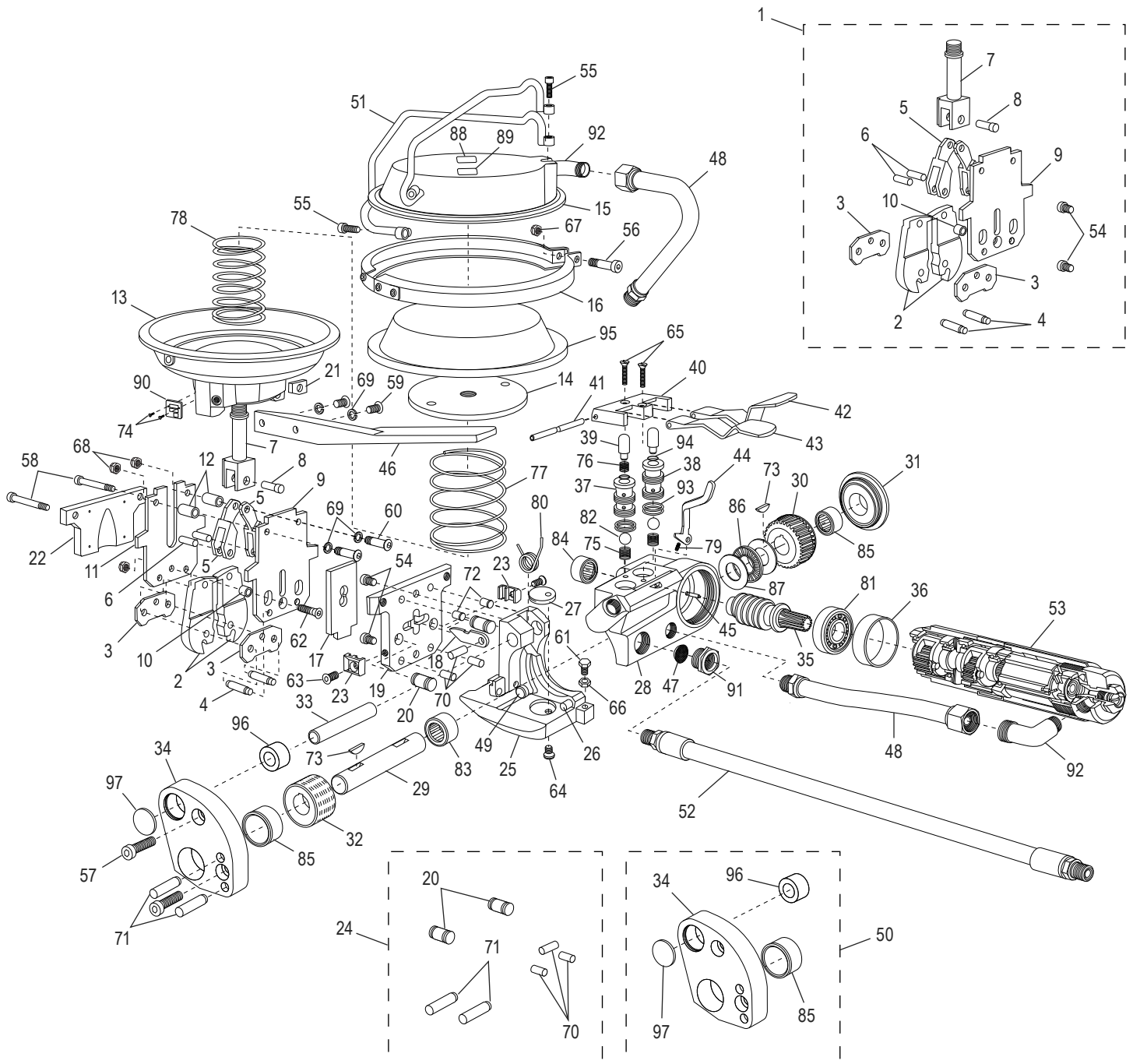
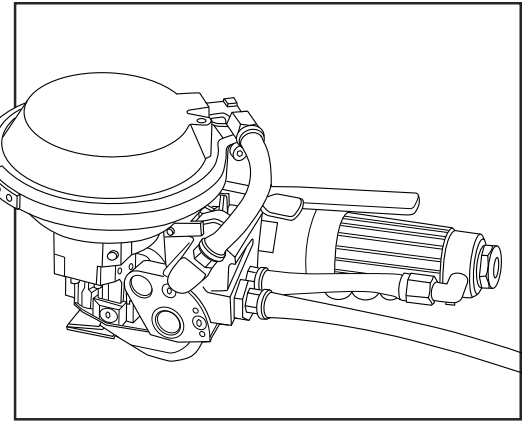
#	DESCRIPCIÓN	CANT.	NO. DE PARTE ULINE	NO. DE PARTE DEL FABRICANTE
61	Tornillo Hexagonal M5 x 14 mm	1	-----	N1.1539
62	Tornillo de Cruz Avellanado M5 x 25 mm	1	H-2586-2105	N1.2105
63	Tornillo de Cruz Avellanado M5 x 12 mm	2	H-2586-SCREW	N1.2135
64	Tornillo de Cruz Avellanado M5 x 8 mm	1	-----	N1.2136
65	Tornillo de Cruz Avellanado M4 x 18 mm	2	-----	N1.2209
66	Tuerca Hexagonal M5	1	-----	N1.5103
67	Tuerca de Retención M6	1	H-2586-5301Q	N1.5301
68	Tuerca de Retención M5	3	H-2586-5302	N1.5302
69	Rondana de Bloqueo con Resorte M5	2	-----	N1.6207
70	Pasador Paralelo M6 x 16 mm (Parte de un Kit)	3	H-2615PIN	N2.2102
71	Pasador Paralelo M6 x 20 mm (Parte de un Kit)	2	H-2586-1134	N2.2102
72	Pasador Paralelo M6 x 10 mm	2	-----	N2.2129
73	Llave de Media Luna 4 x 6.5 x 15.72	2	-----	N2.3201
74	Perno de Cabeza de Martillo 1.85 x 4.76	2	-----	N2.4902
75	Resorte de Presión 0.6 x 8 x 14/6	2	H-2586-5102	N2.5102
76	Resorte de Presión 0.5 x 6 x 15/7.5	1	H-2586-5131	N2.5131
77	Resorte de Presión 3 x 54 x 125/6.5	1	H-2586-5144Q	N2.5144
78	Resorte de Presión 2.8 x 36 x 55/5	1	H-2586PSQ	N2.5145
79	Resorte de Presión 0.3 x 2.8 x 11/11.5	1	-----	N2.5151
80	Resorte Plegable	1	H-2586-5802	N2.5802
81	Balero 12 x 32 x 10	1	-----	N3.1131
82	Bola de 10 mm	2	H-2586-1708	N3.1708
83	Casquillo Fino 15 x 21 x 14	1	H-2586-BUSHQ	N3.2312
84	Estuche Fino 12 x 18 x 12	1	-----	N3.2313
85	Casquillo Fino 15 x 21 x 12 (Parte de un Kit)	1	H-2586CASEQ	N3.2314
86	Jaula del Balero de Empuje	1	-----	N3.4102
87	Pista de Empuje	2	-----	N3.4307
88	Etiqueta Adhesiva 30 x 10 x .01	1	-----	N41.9128
89	Etiqueta Adhesiva P.max 6-Bar/87psi	1	-----	N41.9129
90	Placa Numerada	1	-----	N4.9135
91	Acoplamiento Reductor	1	H-2586COUPQ	N6.5133
92	Adaptador	2	H-2586-5195	N6.5195
93	Anillo Tórico de 14 x 1	4	H-2586-6229	N6.6229
94	Anillo Tórico de 8 x 1.5	2	H-2586-6230	N6.6230
95	Diafragma	1	H-2586DIAPHR	N6.6701
96	Casquillo de 10 x 15 x 10 (Parte de un Kit)	1	-----	N7.1101
97	Disco Sellador de 16 mm (Parte de un Kit)	1	-----	N7.1201



**ULINE** H-2586

1 800 295-5510  
uline.ca

**FROMM – OUTIL  
MULTIFONCTIONNEL  
PNEUMATIQUE DE TYPE POUSSOIR POUR  
FEUILLARD DE CERCLAGE – 3/4 PO**



**FROMM – OUTIL  
MULTIFONCTIONNEL  
PNEUMATIQUE DE TYPE POUSSOIR POUR  
FEUILLARD DE CERCLAGE – 3/4 PO**

#	DESCRIPTION	QTÉ	RÉF. ULINE	RÉF. DU FABRICANT
1	Ensemble de mâchoire de 19 mm Comprend : • Mâchoire de coupe n° 2 (2) • Outil de coupe à encocher n° 3 (2) • Goupille de mâchoire n° 4 (2) • Support d'articulation avant n° 5 (2) • Boulon de levier n° 6 (2) • Tige de piston n° 7 (1) • Boulon de tige n° 8 (1) • Plaque latérale n° 9 (1) • Bague d'espacement n° 10 (2) • Vis M5 x 8 mm n° 54 (2)	1	H-2586-JAWAS	A48.0113
2	Mâchoire de coupe (pièce d'un ensemble)	2	H-2586-JAWAS	A48.0113
3	Outil de coupe à encocher (pièce d'un ensemble)	2	H-2586-JAWAS	A48.0113
4	Goupille de mâchoire (pièce d'un ensemble)	2	H-2586-JAWAS	A48.0113
5	Support d'articulation avant (pièce d'un ensemble)	2	H-2586-JAWAS	A48.0113
6	Boulon de levier (pièce d'un ensemble)	2	H-2586-JAWAS	A48.0113
7	Tige de piston (pièce d'un ensemble)	1	H-2586-JAWAS	A48.0113
8	Boulon de tige (pièce d'un ensemble)	1	H-2586-JAWAS	A48.0113
9	Plaque latérale (pièce d'un ensemble)	1	H-2586-JAWAS	A48.0113
10	Bague d'espacement (pièce d'un ensemble)	1	H-2586-JAWAS	A48.0113
11	Plaque latérale	1	H-2586-SPLT	A48.1116
12	Bague d'espacement	2	-----	A48.1117
13	Fond du cylindre	1	H-2586-CYLQ	A48.1118
14	Plaque de piston	1	H-2586-1119Q	A48.1119
15	Couvercle de cylindre	1	H-2586-1120	A48.1120
16	Anneau de tension	1	H-2586-1121Q	A48.1121
17	Dispositif de coupe de 19 mm	1	H-2586-CUT34	A48.1127
18	Vérin du dispositif de coupe	1	H-2586-1128	A48.1128
19	Plaque de raccordement	1	-----	A48.1129
20	Boulon d'arrêt (pièce d'un ensemble)	2	H-2586-1134	A48.1134
21	Guide de mâchoire	1	-----	A48.1131
22	Plaque de finition	1	H-2586-CVRPT	A48.1132
23	Guide de pince	2	H-2586-TONG	A48.1133
24	Ensemble de plaque de raccordement Comprend : • Boulon d'arrêt n° 20 (2) • Broche parallèle M6 x 16 mm n° 70 (3) • Broche parallèle M6 x 20 mm n° 71 (2)	1	H-2586-1134	A48.1134
25	Corps de tension	1	H-2586-1210	A48.1210
26	Boulon d'écartement	1	-----	A48.1212
27	Plaque de glissement	1	H-2586-1213	A48.1213

**FROMM – OUTIL  
MULTIFONCTIONNEL  
PNEUMATIQUE DE TYPE POUSSOIR POUR  
FEUILLARD DE CERCLAGE – 3/4 PO**

#	DESCRIPTION	QTÉ	RÉF. ULINE	RÉF. DU FABRICANT
28	Corps d'engrenage	1	-----	A48.1214
29	Arbre de tension	1	-----	A48.1217
30	Roue à vis	1	-----	A48.1218
31	Couvercle d'extrémité	1	-----	A48.1220
32	Roue de tension	1	H-2586-1221	A48.1221
33	Axe d'articulation	1	-----	A48.1222
34	Couvercle d'extrémité (pièce d'un ensemble)	1	-----	A48.1244
35	Vis sans fin	1	-----	A48.1224
36	Gaine de palier	1	-----	A48.1226
37	Corps de soupape 1227	1	H-2586-1227Q	A48.1227
38	Corps de soupape 1228	1	H-2586-1228Q	A48.1228
39	Boulon de soupape	2	H-2586-1229	A48.1229
40	Corps du levier	1	-----	A48.1230
41	Arbre	1	-----	A48.1231
42	Levier de la soupape du tendeur	1	H-2586-1232Q	A48.1232
43	Levier de la soupape de scellage	1	-----	A48.1233
44	Loquet	1	H-2586-1234	A48.1234
45	Axe du loquet	1	H-2586-1235	A48.1235
46	Poignée	1	-----	A48.1236
47	Tamis	1	-----	A48.1237
48	Tuyau	2	H-2586-1238	A48.1238
49	Disque d'écartement	1	-----	A48.1241
50	Ensemble du couvercle d'extrémité Comprend : • Couvercle d'extrémité n° 34 (1) • Étui à aiguille 15 x 21 x 12 n° 85 (1) • Bague 10 x 15 x 10 n° 96 (1) • Disque d'étanchéité de 16 mm n° 97 (1)	1	-----	A48.1244
51	Suspension	1	H-2586-SUSPN	A48.1301
52	Raccord de tuyau	1	H-2586-HC	A48.1306
53	Moteur pneumatique	1	H-2586-MTRDR	L2.1108
54	Vis M5 x 8 mm (pièce d'un ensemble)	2	H-2586-JAWAS	N1.1110
55	Vis M6 x 16 mm	2	H-2586-M6X16	N1.1125
56	Vis M6 x 35 mm	1	H-2586-1143	N1.1143
57	Vis M5 x 16 mm	2	-----	N1.1168
58	Vis M6 x 35 mm	2	H-2586-1170	N1.1170
59	Vis M5 x 10 mm	2	H-2586-1202	N1.1202
60	Vis M5 x 25 mm	2	-----	N1.1208

**FROMM – OUTIL  
MULTIFONCTIONNEL  
PNEUMATIQUE DE TYPE POUSSOIR POUR  
FEUILLARD DE CERCLAGE – 3/4 PO**

#	DESCRIPTION	QTÉ	RÉF. ULINE	RÉF. DU FABRICANT
61	Vis à tête hexagonale M5 x 14 mm	1	-----	N1.1539
62	Vis noyée M5 x 25 mm	1	H-2586-2105	N1.2105
63	Vis noyée M5 x 12 mm	2	H-2586-SCREW	N1.2135
64	Vis noyée M5 x 8 mm	1	-----	N1.2136
65	Vis noyée M4 x 18 mm	2	-----	N1.2209
66	Écrou à tête hexagonale M5	1	-----	N1.5103
67	Écrou de serrage M6	1	H-2586-5301Q	N1.5301
68	Écrou de serrage M5	3	H-2586-5302	N1.5302
69	Rondelle ressort à becs M5	2	-----	N1.6207
70	Broche parallèle M6 x 16 mm (pièce d'un ensemble)	3	H-2615PIN	N2.2102
71	Broche parallèle M6 x 20 mm (pièce d'un ensemble)	2	H-2586-1134	N2.2102
72	Broche parallèle M6 x 10 mm	2	-----	N2.2129
73	Clavette Woodruff de 4 x 6,5 x 15,72	2	-----	N2.3201
74	Boulon à tête rectangulaire de 1,85 x 4,76	2	-----	N2.4902
75	Ressort de pression de 0,6 x 8 x 14/6	2	H-2586-5102	N2.5102
76	Ressort de pression de 0,5 x 6 x 15/7,5	1	H-2586-5131	N2.5131
77	Ressort de pression de 3 x 54 x 125/6,5	1	H-2586-5144Q	N2.5144
78	Ressort de pression de 2,8 x 36 x 55/5	1	H-2586PSQ	N2.5145
79	Ressort de pression de 0,3 x 2,8 x 11/11,5	1	-----	N2.5151
80	Ressort à cintrer	1	H-2586-5802	N2.5802
81	Roulement à billes de 12 x 32 x 10	1	-----	N3.1131
82	Bille de 10 mm	2	H-2586-1708	N3.1708
83	Douille à aiguille de 15 x 21 x 14	1	H-2586-BUSHQ	N3.2312
84	Étui à aiguille de 12 x 18 x 12	1	-----	N3.2313
85	Étui à aiguille de 15 x 21 x 12 (pièce d'un ensemble)	1	H-2586CASEQ	N3.2314
86	Cage de butée	1	-----	N3.4102
87	Bague de butée	2	-----	N3.4307
88	Étiquette adhésive de 30 x 10 x 0,01	1	-----	N41.9128
89	Étiquette adhésive « P. max 6-Bar/87psi »	1	-----	N41.9129
90	Plaque numérotée	1	-----	N4.9135
91	Raccord de réduction	1	H-2586COUPQ	N6.5133
92	Raccord	2	H-2586-5195	N6.5195
93	Joint torique de 14 x 1	4	H-2586-6229	N6.6229
94	Joint torique 8 x 1,5	2	H-2586-6230	N6.6230
95	Diaphragme	1	H-2586DIAPHR	N6.6701
96	Bague de 10 x 15 x 10 (pièce d'un ensemble)	1	-----	N7.1101
97	Disque d'étanchéité de 16 mm (pièce d'un ensemble)	1	-----	N7.1201