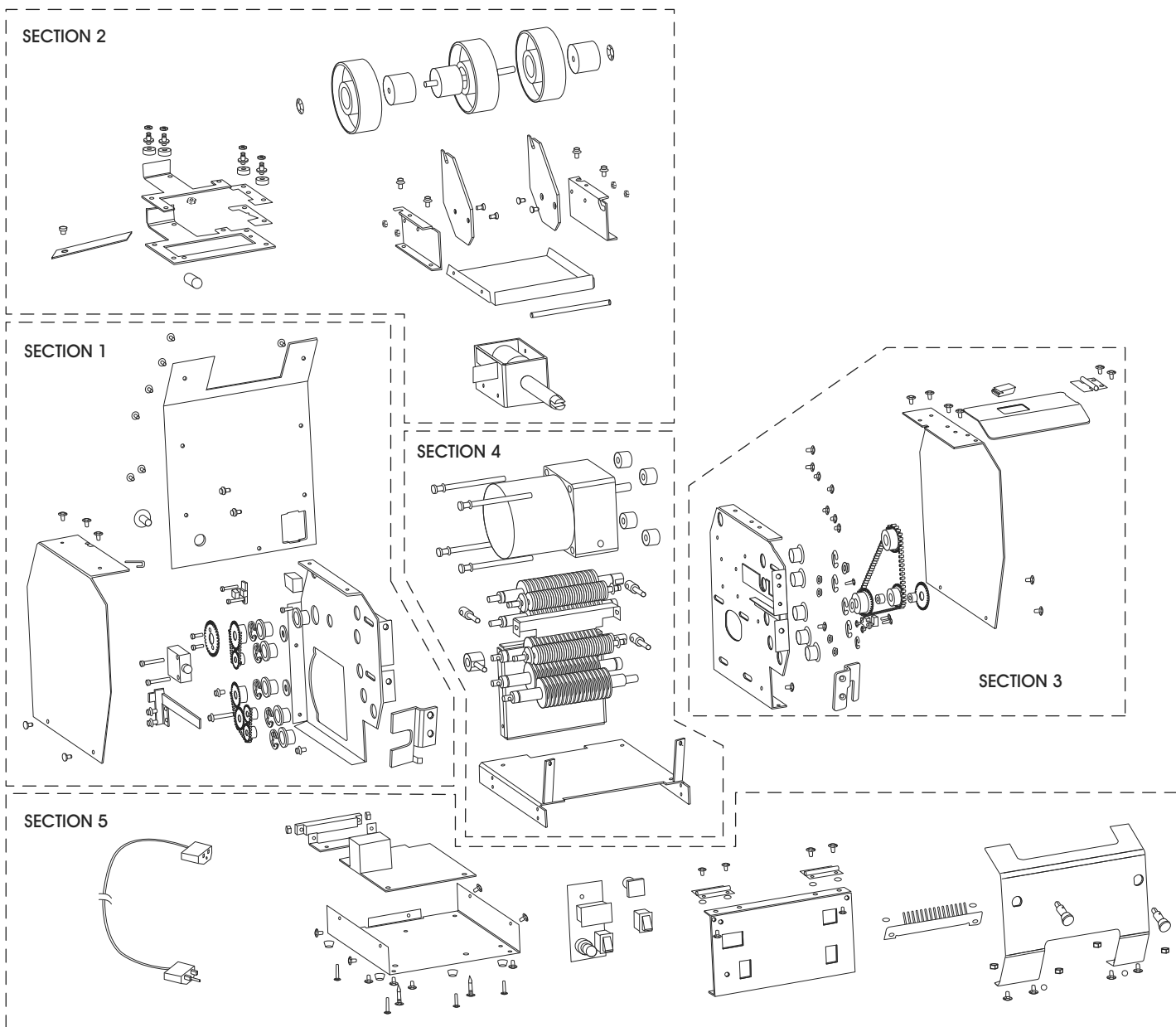
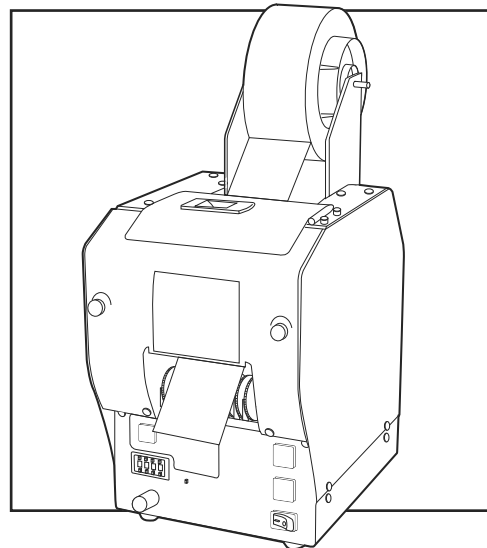


ULINE H-2590 HEAVY DUTY AUTOMATIC TAPE DISPENSER

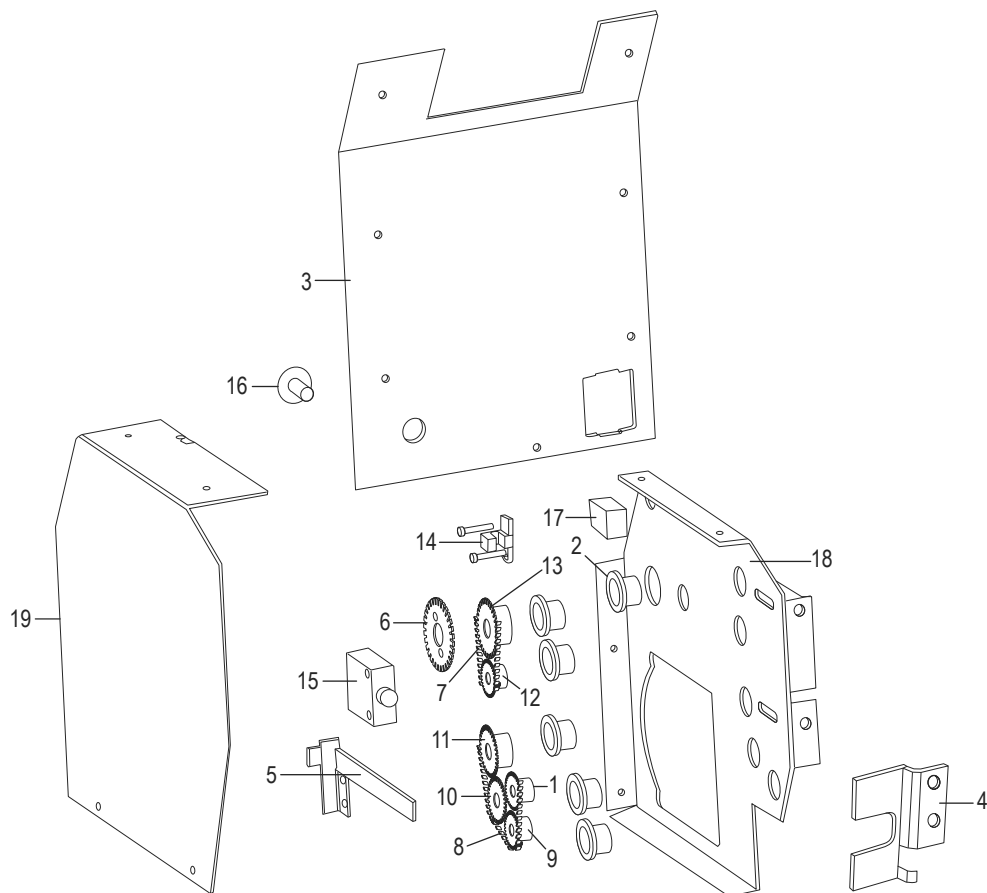
1-800-295-5510
uline.com



ULINE H-2590 HEAVY DUTY AUTOMATIC TAPE DISPENSER

1-800-295-5510
uline.com

SECTION 1

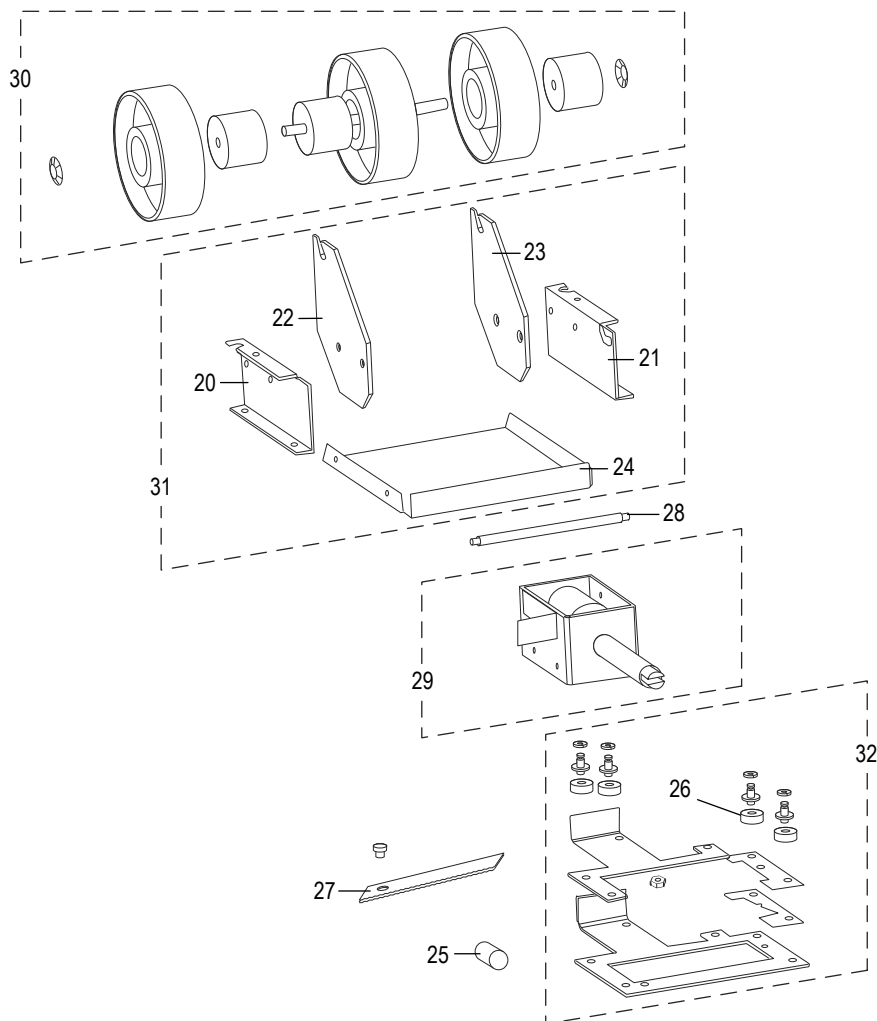


#	DESCRIPTION	QTY.	ULINE PART NO.	MFG. PART NO.
1	Plastic Gear	1	-----	TDA080P101
2	Plastic Sleeve	10	H-2590-P102	TDA080P102-BAG
3	Rear Panel	1	H-2590-RPNL	TDA080P207
4	Left Top Bracket	1	H-2590-LBRKT	TDA080P216
5	Safety Switch Lever and Bracket	1	-----	TDA080P218
6	Feed Detection Wheel	1	H-2590-FD	TDA080P234
7	Feed Chain 1	1	H-2590-251	TDA080P251
8	Feed Chain 2	1	H-2590-252	TDA080P252
9	Sprocket 1 with Set Screw	1	H-2590-SP1	TDA080P263
10	Sprocket 2 with Set Screw	1	H-2590-SP2	TDA080P264
11	Sprocket 3 with Set Screw	1	H-2590-SP3	TDA080P265
12	Sprocket Wheel 4	1	H-2590-SW4	TDA080P266
13	Sprocket Wheel 5	1	H-2590-SW5	TDA080P267
14	Wire Harness for Encoder	1	H-2590-P4061	TDA080P406-1
15	Safety Switch	1	H-2590-P407Q	TDA080P407
16	Foot Switch Connector	1	-----	TDA080P408
17	Motor Capacitor	1	H-2590-17Q	TDA080P409
18	Left Inner Panel Assembly	1	-----	TDA080P614B
19	Left Side Cover Assembly	1	H-2590-LC	TDA080P610

ULINE H-2590 HEAVY DUTY AUTOMATIC TAPE DISPENSER

1-800-295-5510
uline.com

SECTION 2



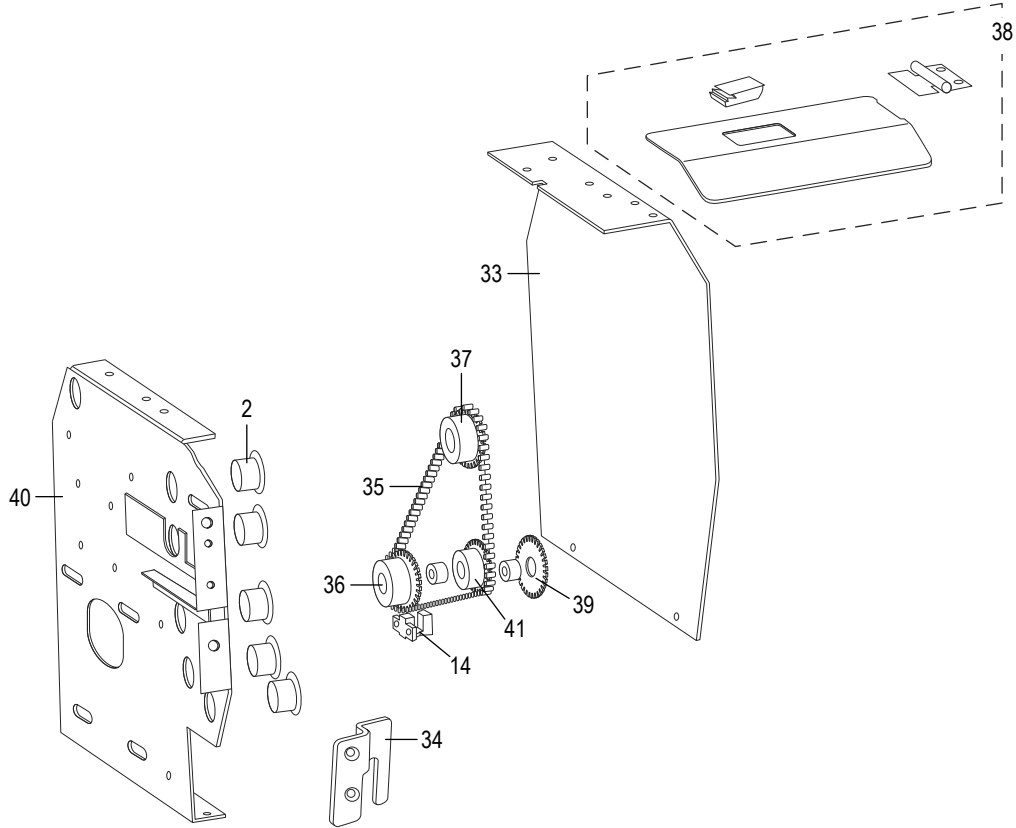
#	DESCRIPTION	QTY.	ULINE PART NO.	MFG. PART NO.
20	Left Reel Bracket Plate with Hardware*	1	H-2590-P602Q	TDA080P202
21	Right Reel Bracket Plate with Hardware*	1	H-2590-P602Q	TDA080P203
22	Left Reel Bracket with Hardware*	1	H-2590-P602Q	TDA080P204
23	Right Reel Bracket with Hardware*	1	H-2590-P602Q	TDA080P205
24	Lower Reel Bracket Panel with Hardware*	1	H-2590-P602Q	TDA080P212
25	Cutter Frame Spring	1	H-2590-P236	TDA080P236
26	Blade Roller	1	H-2590-242	TDA080P242
27	Serrated Blade	1	H-2590-P279S	TDA080P279S
27	Blade	1	H-2590-P279	TDA080P279
28	Hold Down Shaft	1	H-2590-HDSH	TDA080P281
29	Solenoid Unit	1	H-2590-SOLEN	TDA080P402
30	Reel Holder Assembly	1	H-2590-RHA	TDA080P601
31	Tape Holder Assembly	1	H-2590-P602Q	TDA080P602
32	Blade Holder Assembly	1	H-2590-BA	TDA080P603

*Part of a Kit.

ULINE H-2590 HEAVY DUTY AUTOMATIC TAPE DISPENSER

1-800-295-5510
uline.com

SECTION 3

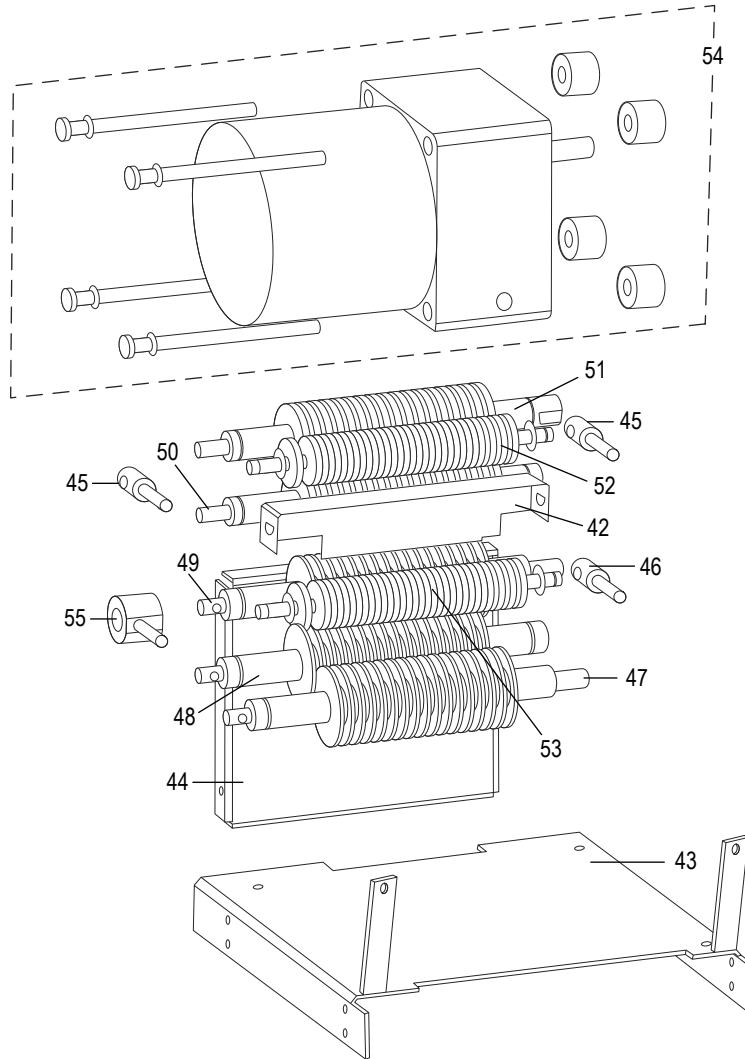


#	DESCRIPTION	QTY.	ULINE PART NO.	MFG. PART NO.
33	Right Panel	1	-----	TDA080P210
34	Right Top Bracket	1	H-2590-RBRKT	TDA080P217
35	Drive Chain	1	H-2590-250	TDA080P250
36	Motor Sprocket with Set Screw	1	H-2590-MS	TDA080P268
37	Sprocket Wheel 6	1	H-2590-SW6	TDA080P270
38	Top Cover Assembly	1	H-2590-TA	TDA080P604
39	Encoder Wheel	1	H-2590-DWA	TDA080P605
40	Right Inner Panel Assembly	1	-----	TDA080P615B
41	Feed Roller Gear Assembly	1	H-2590-FRG	TDA080P609

ULINE H-2590 HEAVY DUTY AUTOMATIC TAPE DISPENSER

1-800-295-5510
uline.com

SECTION 4

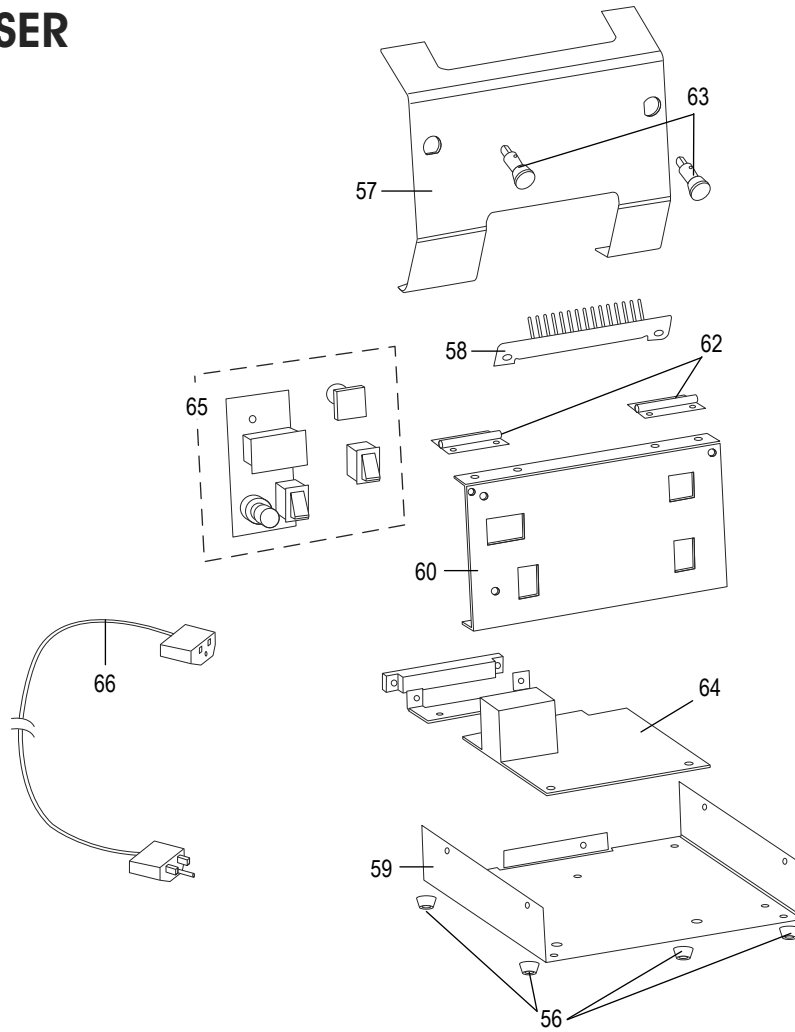


#	DESCRIPTION	QTY.	ULINE PART NO.	MFG. PART NO.
42	Top Frame Stabilizer	1	H-2590-P219	TDA080P219
43	Inner Bottom Panel	1	-----	TDA080P220
44	Inner Middle Panel	1	-----	TDA080P221
45	Slide Pin (Pressure Roller A)	1	H-2590-RSU	TDA080P243
46	Slide Pin (Pressure Roller B)	1	H-2590-RSL	TDA080P244
47	Feed Roller "A"	1	H-2590-FRA	TDA080P253
48	Feed Roller "B"	1	H-2590-FRB	TDA080P255
49	Feed Roller "C"	1	H-2590-FRC	TDA080P257
50	Feed Roller "D"	1	H-2590-FRD	TDA080P259
51	Top Feed Roller	1	H-2590-FRE	TDA080P261
52	Pressure Roller "A"	1	H-2590-P272	TDA080P272
53	Pressure Roller "B"	1	H-2590-P273	TDA080P273B
54	Motor Unit	1	H-2590-54Q	TDA080P401
55	Roller Support Assembly	1	H-2590-RSA	TDA080P607

ULINE H-2590 HEAVY DUTY AUTOMATIC TAPE DISPENSER

1-800-295-5510
uline.com

SECTION 5



#	DESCRIPTION	QTY.	ULINE PART NO.	MFG. PART NO.
56	Rubber Feet	4	H-2590-FOOT	TDA080P110
57	Front Panel	1	H-2590-FPNL	TDA080P206
58	Tape Guide with Hardware	1	H-2590-TG	TDA080P208
59	Base Panel	1	H-2590-BSPNL	TDA080P621
60	Control Panel	1	-----	TDA080P213
62	Front Panel Hinge	2	-----	TDA080P282
63	Knob Shaft with Hardware	2	H-2590-KS	TDA080P284A
64	Main Board	1	H-2590-64	TDA080P403-D
65	Control PCB	1	H-2590-CPCB	TDA080P404B
66	Power Cord	1	H-2590-PC	ELE-044-01
	Pressure Roller Spring (Not Shown)	1	H-2590-P237	TDA080P237
	Encoder Automatic (Not Shown)	1	H-2590-P4062	TDA080P406-2
	Power Switch (Not Shown)	1	H-2590-P418Q	TDA080P418
	Advance Button (Not Shown)	1	H-2590-BUTTN	TDA080P416
	Outer Box (Not Shown)	1	-----	TDA080P701
	Foam Block (Not Shown)	1	-----	TDA080P703
	Silicone Oil (Not Shown)	1	H-99-289	ZCM1000P289

ULINE H-2590
**HEAVY DUTY AUTOMATIC
TAPE DISPENSER**

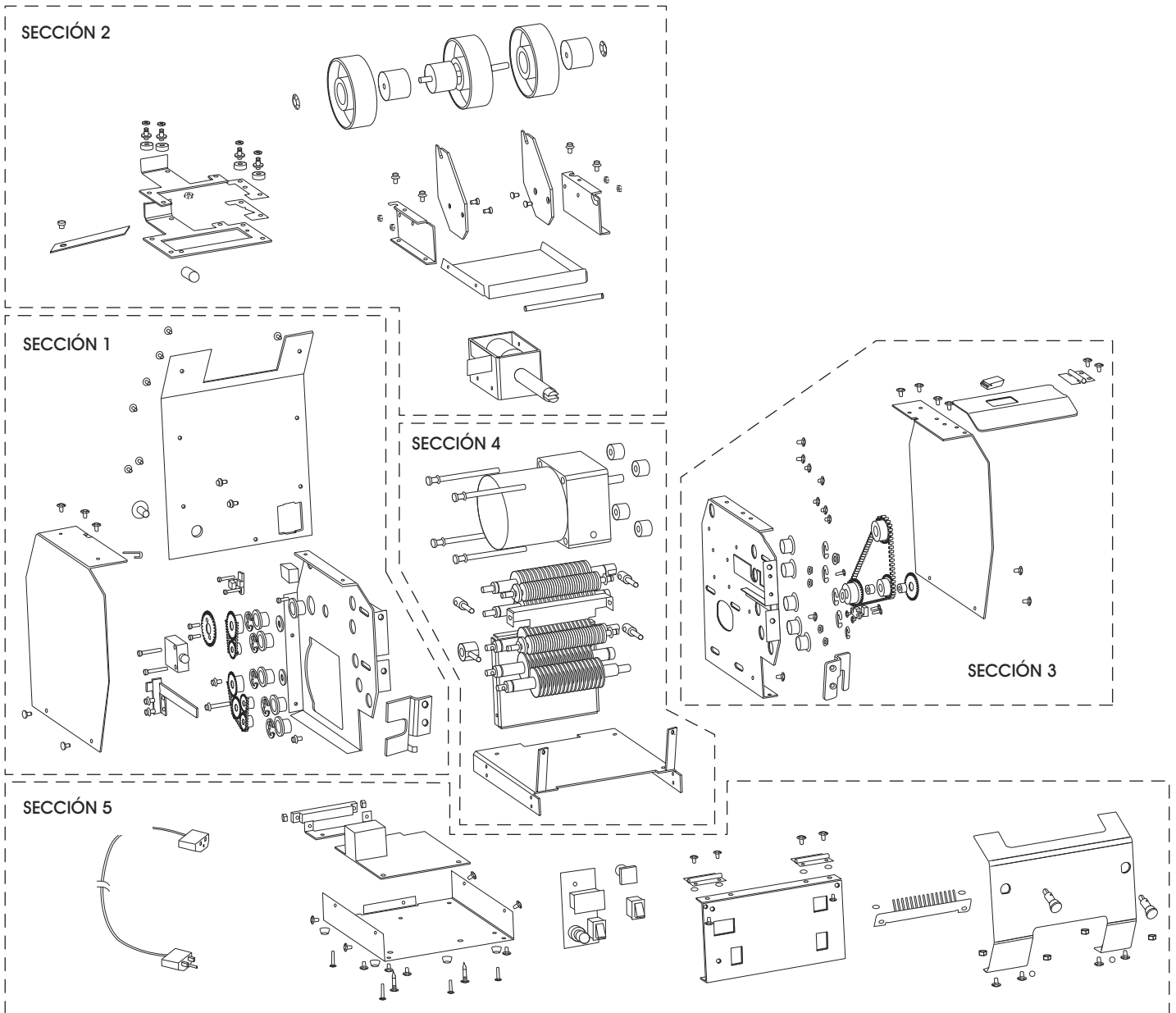
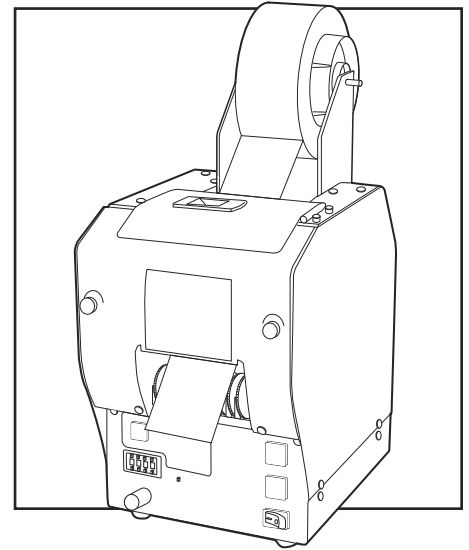
1-800-295-5510
uline.com

#	DESCRIPTION	QTY.	ULINE PART NO.	MFG. PART NO.
	Interval Switch Assembly (Not Shown)	1	H-2590-IS	TDA080P415
	Potentiometer Knob (Not Shown)	1	H-2590-PKNOB	TDA080P415-3
	Power Inlet (Not Shown)	1	H-2590-POWER	TDA080P414
	Rest/Memory Button Cover (Not Shown)	1	H-2590-RMBC	TDA080P420
	Blade Screw (Not Shown)	1	H-2590-SCREW	TDA080P324
	Pressure Roller Collar (Not Shown)	1	H-2590-PS	TDA090P272-1

ULINE H-2590

DESPACHADOR AUTOMÁTICO DE USO PESADO PARA CINTA ADHESIVA

800-295-5510
uline.mx

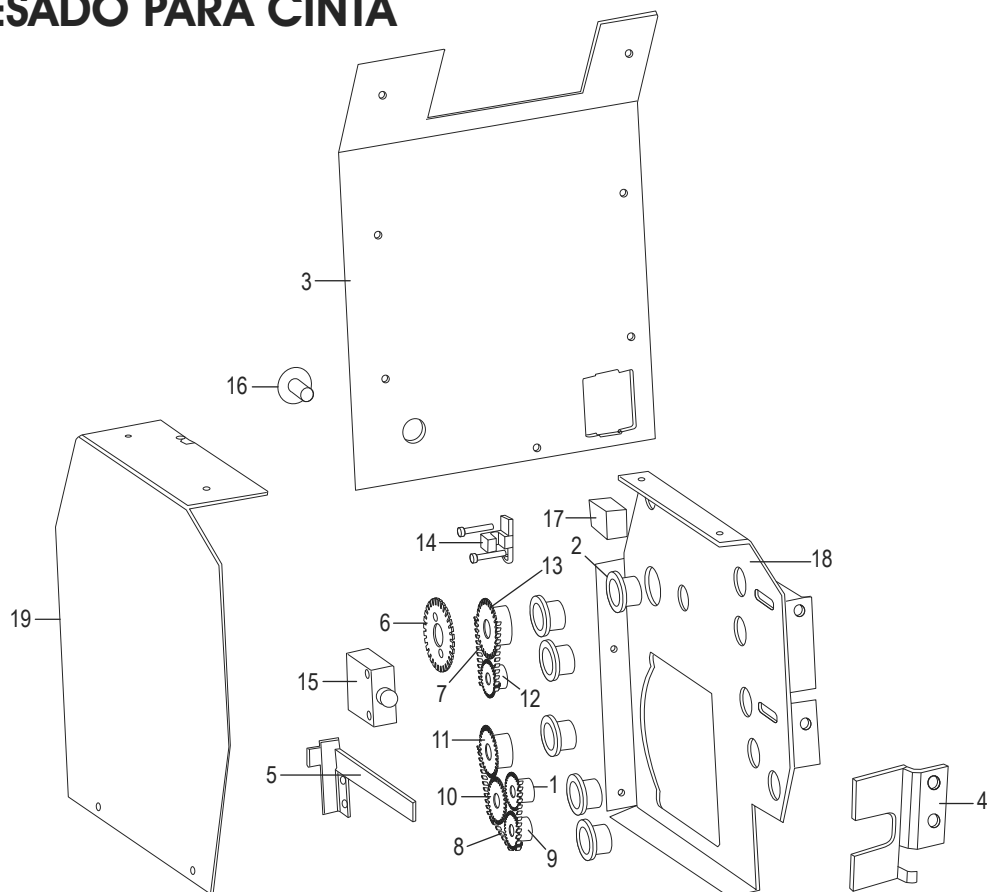


ULINE H-2590

DESPACHADOR AUTOMÁTICO DE USO PESADO PARA CINTA ADHESIVA

800-295-5510
uline.mx

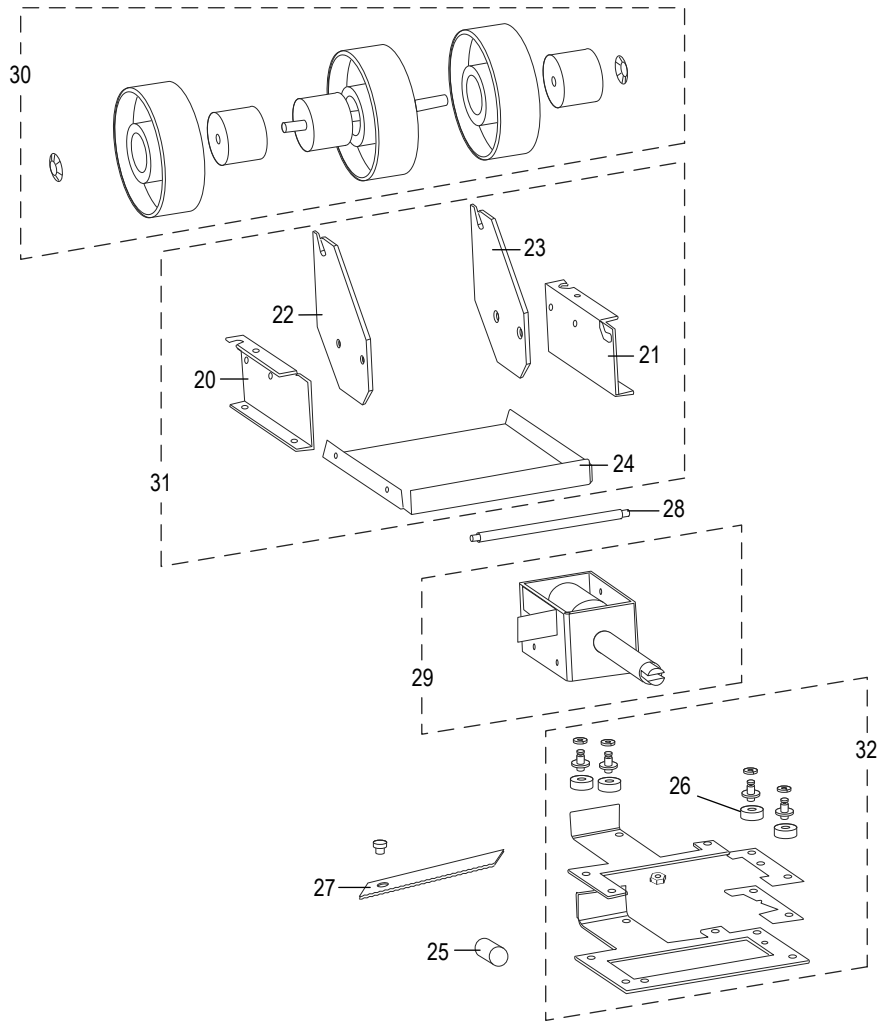
SECCIÓN 1



#	DESCRIPCIÓN	CANT.	NO. DE PARTE DE ULINE	NO. DE PARTE DEL FABRICANTE
1	Engrane de Plástico	1	-----	TDA080P101
2	Funda de Plástico	10	H-2590-P102	TDA080P102-BAG
3	Panel Posterior	1	H-2590-RPNL	TDA080P207
4	Soporte Superior Izquierdo	1	H-2590-LBRKT	TDA080P216
5	Palanca y Soporte del Interruptor de Seguridad	1	-----	TDA080P218
6	Rueda de Detección de Alimentación	1	H-2590-FD	TDA080P234
7	Cadena de Alimentación 1	1	H-2590-251	TDA080P251
8	Cadena de Alimentación 2	1	H-2590-252	TDA080P252
9	Rueda Dentada 1 con Tornillo de Ajuste	1	H-2590-SP1	TDA080P263
10	Rueda Dentada 2 con Tornillo de Ajuste	1	H-2590-SP2	TDA080P264
11	Rueda Dentada 3 con Tornillo de Ajuste	1	H-2590-SP3	TDA080P265
12	Rueda Dentada 4	1	H-2590-SW4	TDA080P266
13	Rueda Dentada 5	1	H-2590-SW5	TDA080P267
14	Arnés de Cables para Codificador	1	H-2590-P4061	TDA080P406-1
15	Interruptor de Seguridad	1	H-2590-P407Q	TDA080P407
16	Conector del Interruptor de Pie	1	-----	TDA080P408
17	Condensador del Motor	1	H-2590-17Q	TDA080P409
18	Ensamble del Panel Interior Izquierdo	1	-----	TDA080P614B
19	Ensamble de la Cubierta del Lado Izquierdo	1	H-2590-LC	TDA080P610

**DESPACHADOR AUTOMÁTICO
DE USO PESADO PARA CINTA
ADHESIVA**

SECCIÓN 2



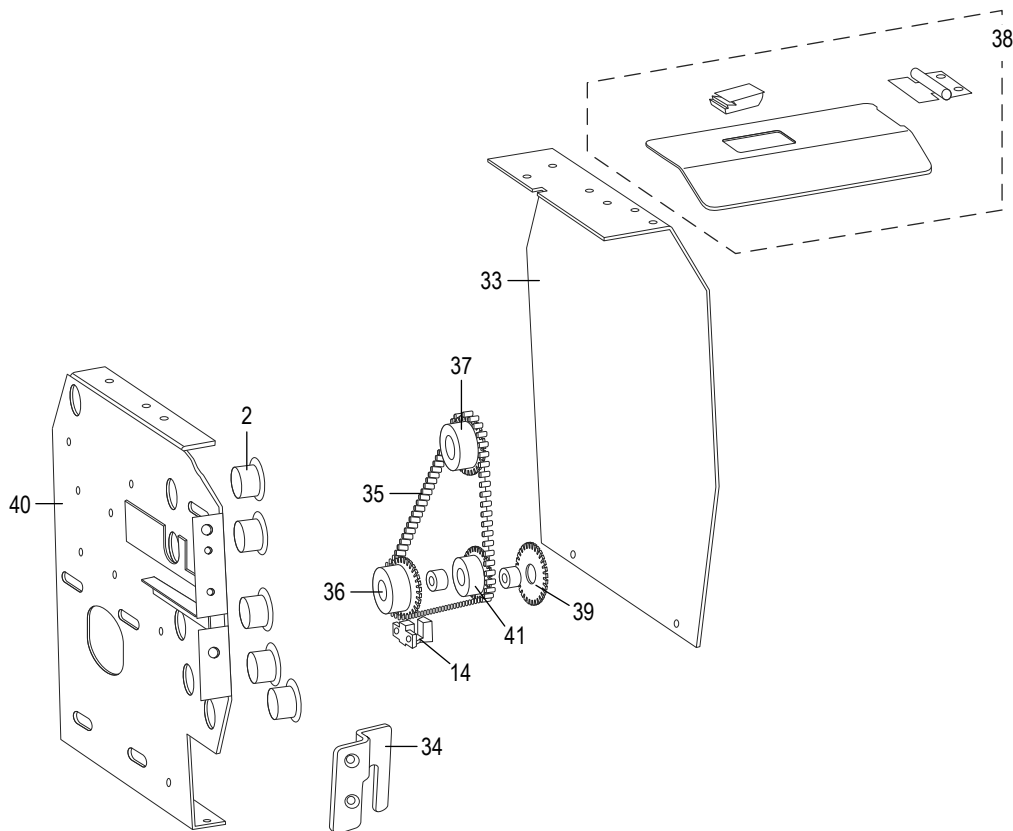
#	DESCRIPCIÓN	CANT.	NO. DE PARTE DE ULINE	NO. DE PARTE DEL FABRICANTE
20	Placa del Soporte del Carrete Izquierdo con Tornillería*	1	H-2590-P602Q	TDA080P202
21	Placa del Soporte del Carrete Derecho con Tornillería*	1	H-2590-P602Q	TDA080P203
22	Soporte del Carrete Izquierdo con Tornillería*	1	H-2590-P602Q	TDA080P204
23	Soporte del Carrete Derecho con Tornillería*	1	H-2590-P602Q	TDA080P205
24	Panel del Soporte del Carrete Inferior con Tornillería*	1	H-2590-P602Q	TDA080P212
25	Resorte del Marco de la Cortadora	1	H-2590-P236	TDA080P236
26	Rodillo con Hoja	1	H-2590-242	TDA080P242
27	Hoja Serrada	1	H-2590-P279S	TDA080P279S
27	Navaja	1	H-2590-P279	TDA080P279
28	Eje de Sujeción	1	H-2590-HDSH	TDA080P281
29	Unidad del Solenoide	1	H-2590-SOLEN	TDA080P402
30	Ensamble del Soporte del Carrete	1	H-2590-RHA	TDA080P601
31	Ensamble del Soporte de la Cinta	1	H-2590-P602Q	TDA080P602
32	Ensamble del Soporte de la Hoja	1	H-2590-BA	TDA080P603

*Parte de un kit.

ULINE H-2590
DESPACHADOR AUTOMÁTICO
DE USO PESADO PARA CINTA
ADHESIVA

800-295-5510
 uline.mx

SECCIÓN 3



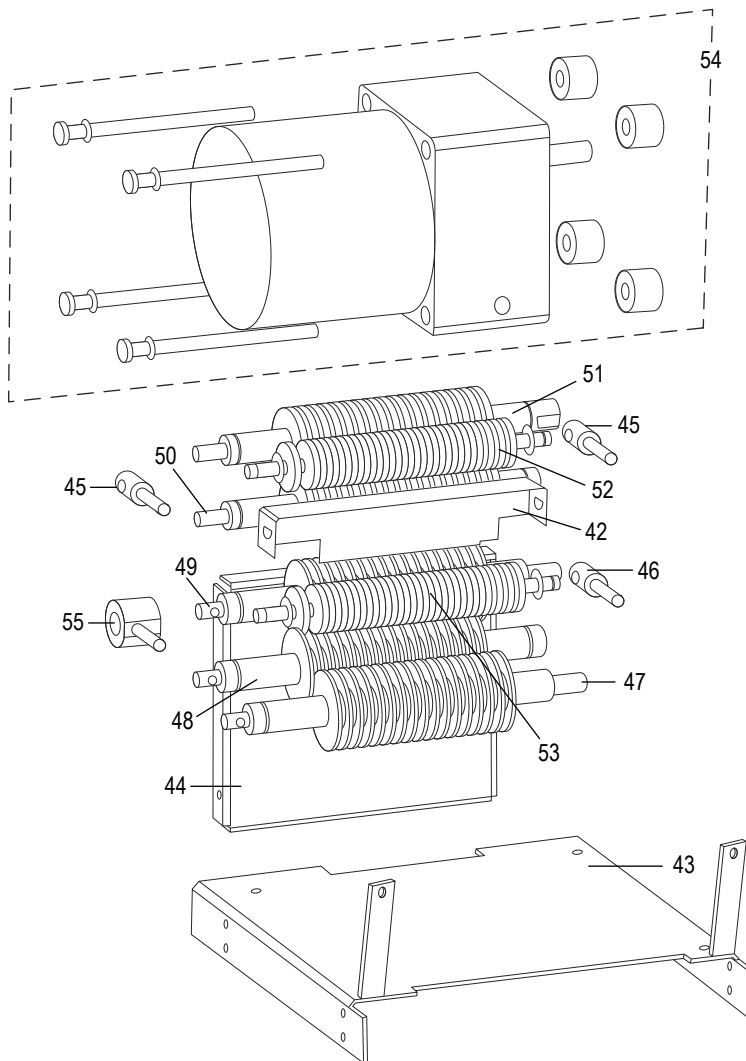
#	DESCRIPCIÓN	CANT.	NO. DE PARTE DE ULINE	NO. DE PARTE DEL FABRICANTE
33	Panel Derecho	1	-----	TDA080P210
34	Soporte Superior Derecho	1	H-2590-RBRKI	TDA080P217
35	Cadena de Transmisión	1	H-2590-250	TDA080P250
36	Rueda Dentada para Motor con Tornillo de Ajuste	1	H-2590-MS	TDA080P268
37	Rueda Dentada 6	1	H-2590-SW6	TDA080P270
38	Ensamble de la Cubierta Superior	1	H-2590-TA	TDA080P604
39	Rueda Codificadora	1	H-2590-DWA	TDA080P605
40	Ensamble del Panel Interior Derecho	1	-----	TDA080P615B
41	Ensamble del Mecanismo del Rodillo de Alimentación	1	H-2590-FRG	TDA080P609

ULINE H-2590

DESPACHADOR AUTOMÁTICO DE USO PESADO PARA CINTA ADHESIVA

800-295-5510
uline.mx

SECCIÓN 4



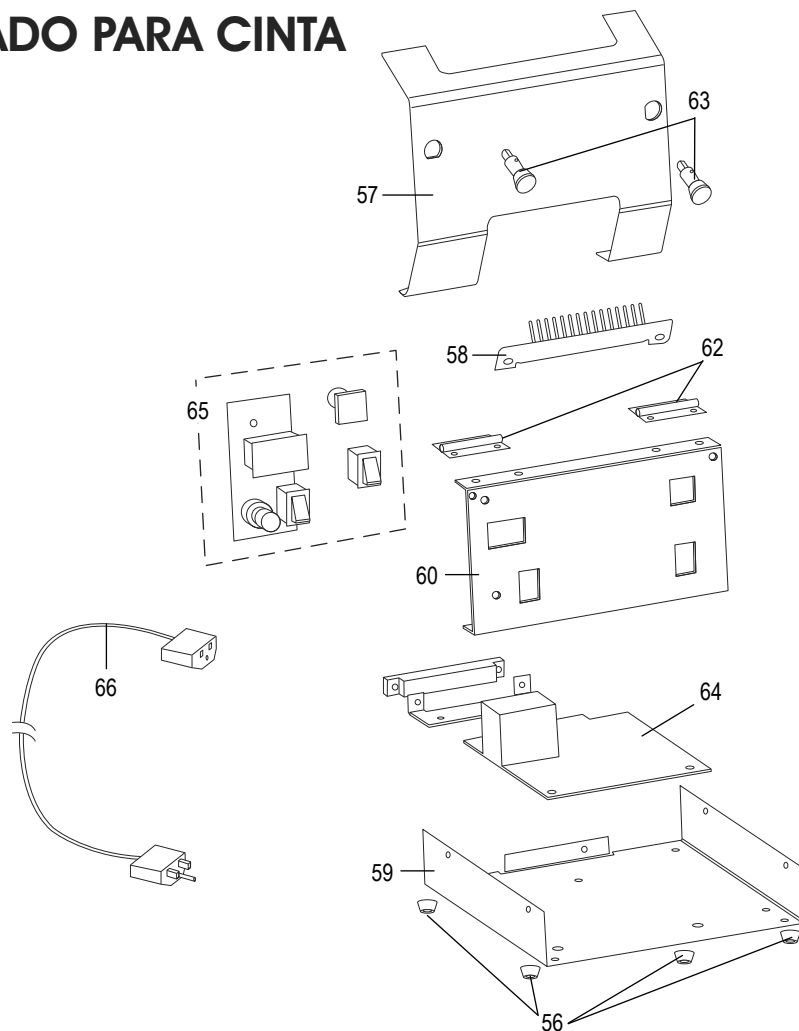
#	DESCRIPCIÓN	CANT.	NO. DE PARTE DE ULINE	NO. DE PARTE DEL FABRICANTE
42	Estabilizador del Armazón Superior	1	H-2590-P219	TDA080P219
43	Panel Inferior Interno	1	-----	TDA080P220
44	Panel Central Interno	1	-----	TDA080P221
45	Pasador Deslizable (Rodillo de Presión A)	1	H-2590-RSU	TDA080P243
46	Pasador Deslizable (Rodillo de Presión B)	1	H-2590-RSL	TDA080P244
47	Rodillo de Alimentación "A"	1	H-2590-FRA	TDA080P253
48	Rodillo de Alimentación "B"	1	H-2590-FRB	TDA080P255
49	Rodillo de Alimentación "C"	1	H-2590-FRC	TDA080P257
50	Rodillo de Alimentación "D"	1	H-2590-FRD	TDA080P259
51	Rodillo de Alimentación Superior	1	H-2590-FRE	TDA080P261
52	Rodillo de Presión "A"	1	H-2590-P272	TDA080P272
53	Rodillo de Presión "B"	1	H-2590-P273	TDA080P273B
54	Unidad de Motor	1	H-2590-54Q	TDA080P401
55	Ensamble del Soporte del Rodillo	1	H-2590-RSA	TDA080P607

ULINE H-2590**DESPACHADOR AUTOMÁTICO
DE USO PESADO PARA CINTA
ADHESIVA**

800-295-5510

uline.mx

SECCIÓN 5



#	DESCRIPCIÓN	CANT.	NO. DE PARTE DE ULINE	NO. DE PARTE DEL FABRICANTE
56	Patas de Caucho	4	H-2590-FOOT	TDA080P110
57	Panel Frontal	1	H-2590-FPNL	TDA080P206
58	Guía para Cinta con Tornillería	1	H-2590-TG	TDA080P208
59	Panel Base	1	H-2590-BSPNL	TDA080P621
60	Panel de Control	1	-----	TDA080P213
62	Bisagra del Panel Frontal	2	-----	TDA080P282
63	Eje de la Perilla con Tornillería	2	H-2590-KS	TDA080P284A
64	Tarjeta Principal	1	H-2590-64	TDA080P403-D
65	PCB de Control	1	H-2590-CPCB	TDA080P404B
66	Cable Eléctrico	1	H-2590-PC	ELE-044-01
	Resorte del Rodillo de Presión (No Se Muestra)	1	H-2590-P237	TDA080P237
	Codificador Automático (No Se Muestra)	1	H-2590-P4062	TDA080P406-2
	Interruptor (No Se Muestra)	1	H-2590-P418Q	TDA080P418
	Botón de Avance (No Se Muestra)	1	H-2590-BUTTN	TDA080P416
	Cubierta Exterior (No Se Muestra)	1	-----	TDA080P701
	Bloque de Espuma (No Se Muestra)	1	-----	TDA080P703
	Aceite de Silicón (No Se Muestra)	1	H-99-289	ZCM1000P289

ULINE H-2590

**DESPACHADOR AUTOMÁTICO
DE USO PESADO PARA CINTA
ADHESIVA**

800-295-5510

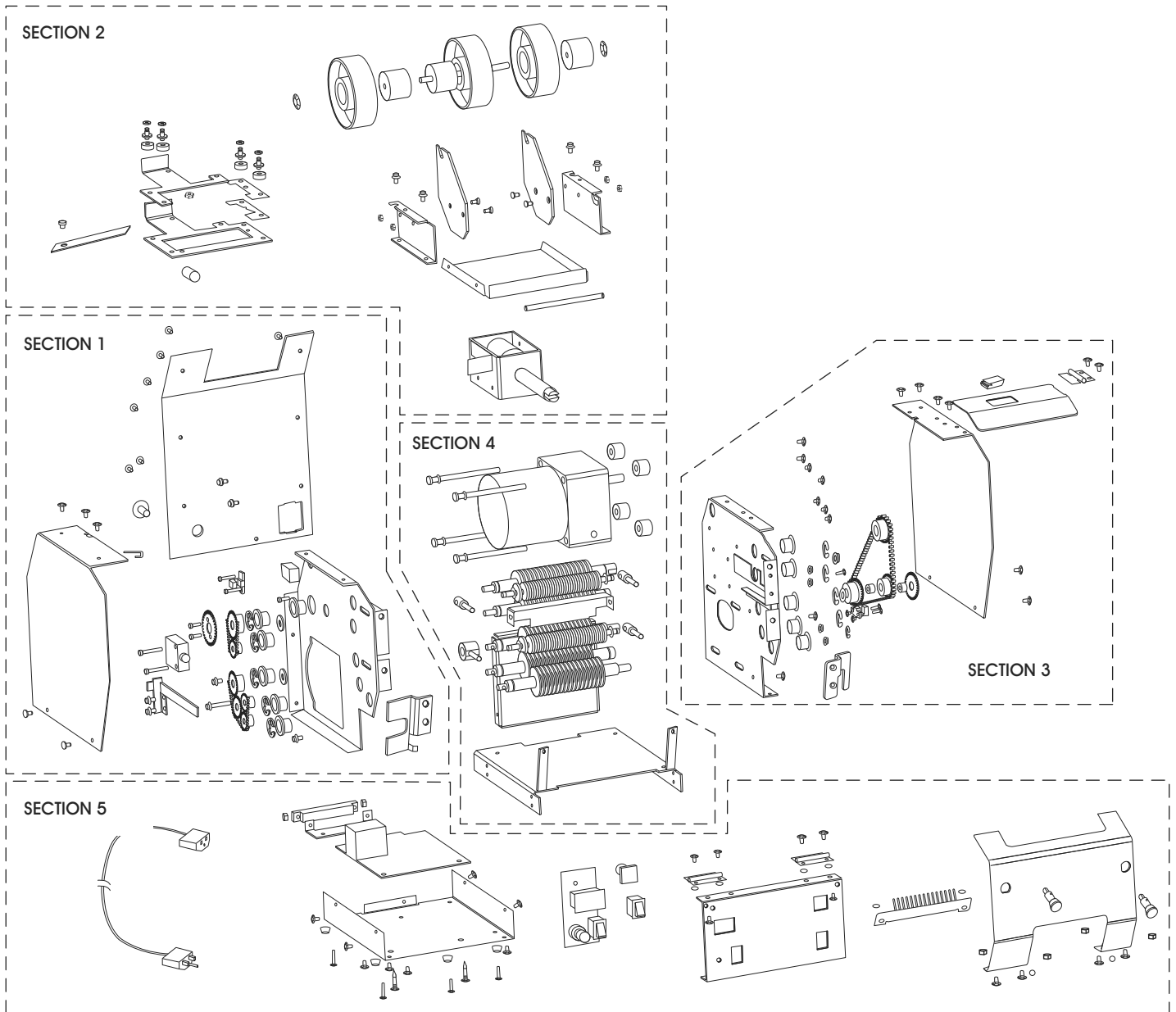
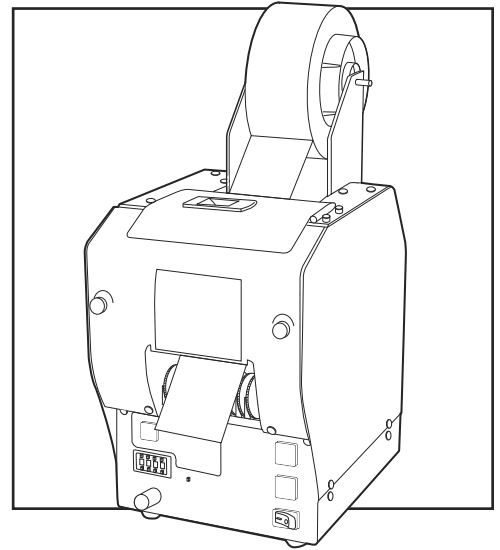
uline.mx

#	DESCRIPCIÓN	CANT.	NO. DE PARTE DE ULINE	NO. DE PARTE DEL FABRICANTE
	Ensamble del Interruptor de Intervalo (No Se Muestra)	1	H-2590-IS	TDA080P415
	Perilla del Potenciómetro (No Se Muestra)	1	H-2590-PKNOB	TDA080P415-3
	Entrada de Corriente (No Se Muestra)	1	H-2590-POWER	TDA080P414
	Cubierta del Botón de Reinicio/Memoria (No Se Muestra)	1	H-2590-RMBC	TDA080P420
	Tornillo de la Hoja (No Se Muestra)	1	H-2590-SCREW	TDA080P324
	Collarín del Rodillo de Presión (No Se Muestra)	1	H-2590-PS	TDA090P272-1

ULINE H-2590

**DÉVIDOIR DE RUBAN
ADHÉSIF AUTOMATIQUE
ROBUSTE**

1 800 295-5510
uline.ca

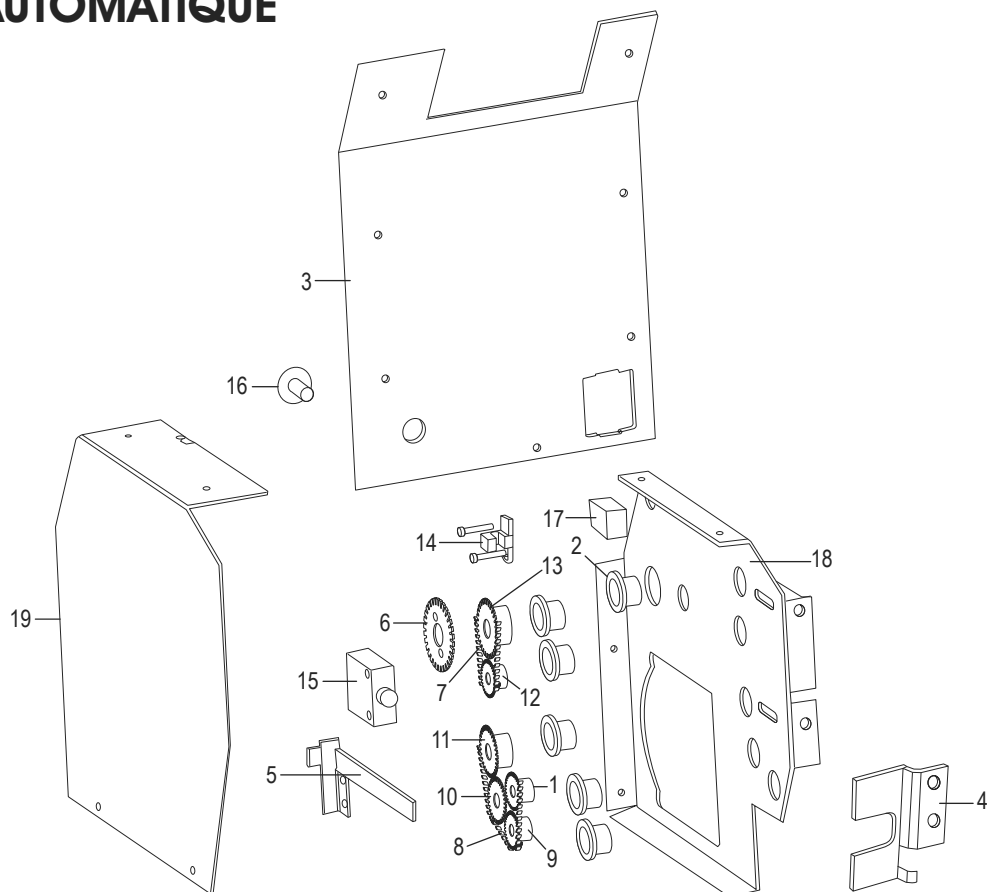


ULINE H-2590

DÉVIDOIR DE RUBAN ADHÉSIF AUTOMATIQUE ROBUSTE

1 800 295-5510
uline.ca

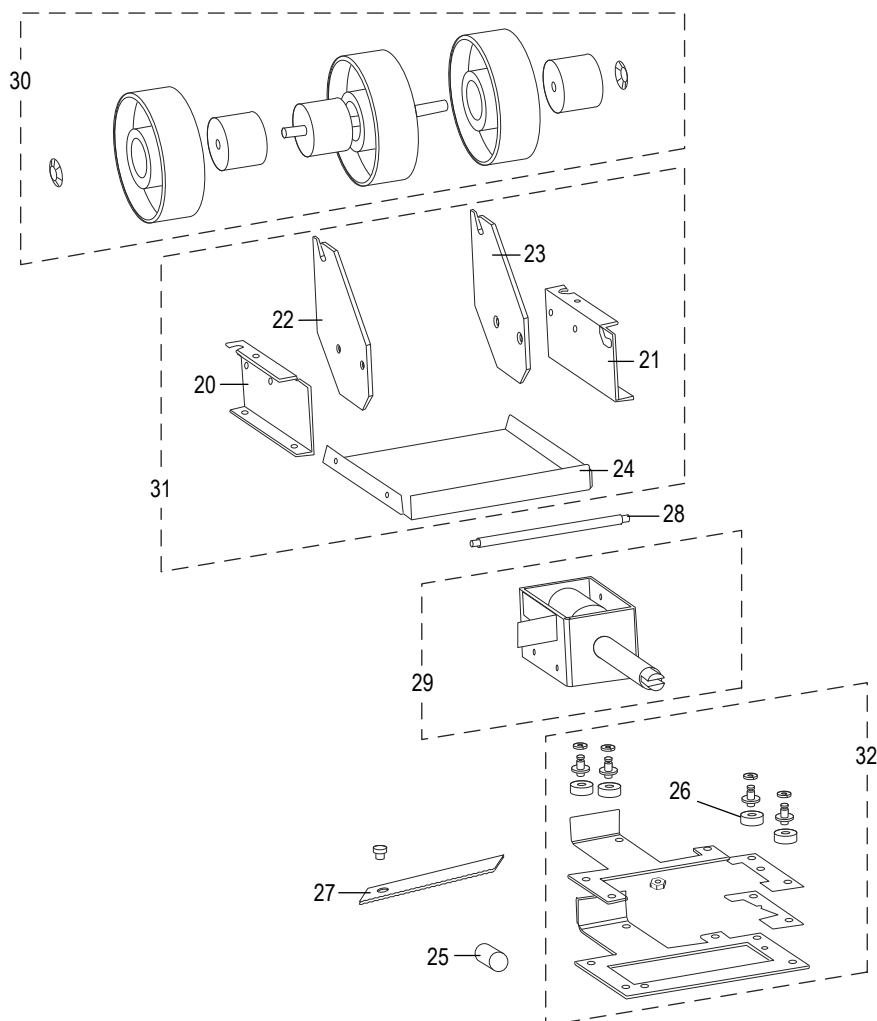
SECTION 1



#	DESCRIPTION	QTÉ	RÉF. ULINE	RÉF. DU FABRICANT
1	Engrenage en plastique	1	-----	TDA080P101
2	Manchon en plastique	10	H-2590-P102	TDA080P102-BAG
3	Panneau arrière	1	H-2590-RPNL	TDA080P207
4	Support supérieur gauche	1	H-2590-LBRKT	TDA080P216
5	Levier et support pour interrupteur de sécurité	1	-----	TDA080P218
6	Roue de détection d'alimentation	1	H-2590-FD	TDA080P234
7	Chaîne d'alimentation 1	1	H-2590-251	TDA080P251
8	Chaîne d'alimentation 2	1	H-2590-252	TDA080P252
9	Roue dentée 1 avec vis de réglage	1	H-2590-SP1	TDA080P263
10	Roue dentée 2 avec vis de réglage	1	H-2590-SP2	TDA080P264
11	Roue dentée 3 avec vis de réglage	1	H-2590-SP3	TDA080P265
12	Roue dentée 4	1	H-2590-SW4	TDA080P266
13	Roue dentée 5	1	H-2590-SW5	TDA080P267
14	Faisceau de câblage pour codeur	1	H-2590-P4061	TDA080P406-1
15	Interrupteur de sécurité	1	H-2590-P407Q	TDA080P407
16	Connecteur de l'interrupteur au pied	1	-----	TDA080P408
17	Condensateur de moteur	1	H-2590-17Q	TDA080P409
18	Ensemble de panneau intérieur gauche	1	-----	TDA080P614B
19	Ensemble de couvercle gauche	1	H-2590-LC	TDA080P610

**DÉVIDOIR DE RUBAN
ADHÉSIF AUTOMATIQUE
ROBUSTE**

SECTION 2



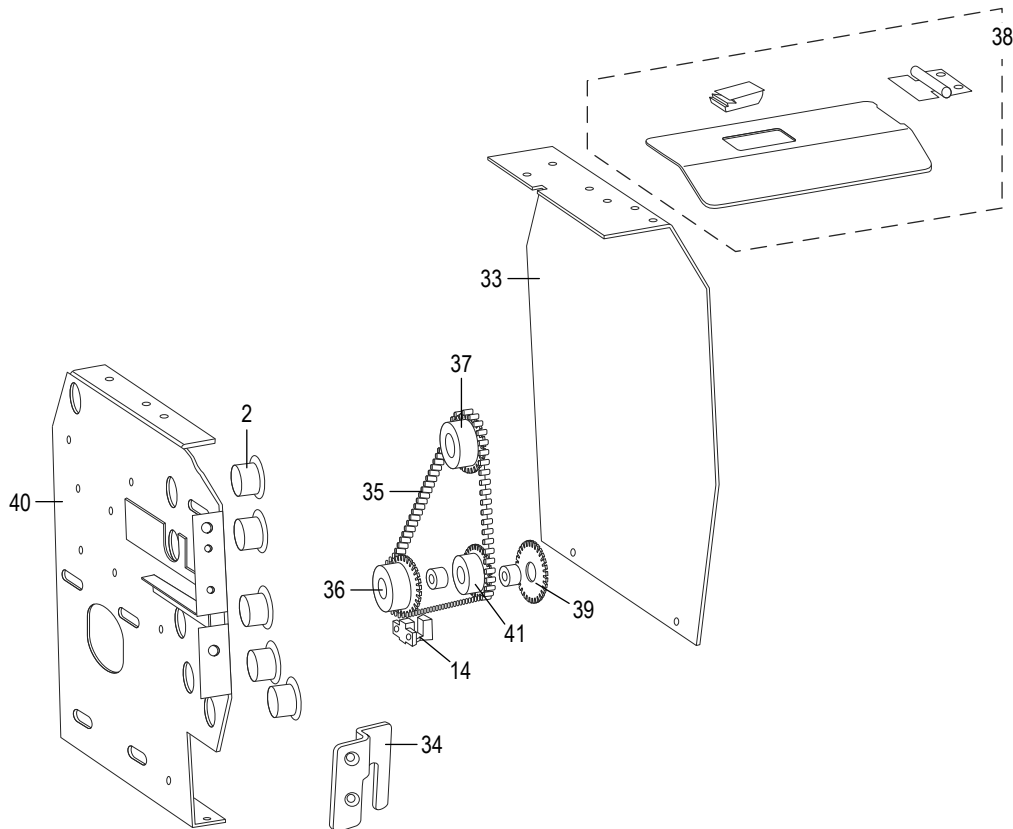
#	DESCRIPTION	QTÉ	RÉF. ULINE	RÉF. DU FABRICANT
20	Plaque de support de bobine gauche avec matériel*	1	H-2590-P602Q	TDA080P202
21	Plaque de support de bobine droit avec matériel*	1	H-2590-P602Q	TDA080P203
22	Support de bobine gauche avec matériel*	1	H-2590-P602Q	TDA080P204
23	Support de bobine droit avec matériel*	1	H-2590-P602Q	TDA080P205
24	Panneau de support de bobine inférieur avec matériel*	1	H-2590-P602Q	TDA080P212
25	Ressort du cadre de l'outil de coupe	1	H-2590-P236	TDA080P236
26	Rouleau de lame	1	H-2590-242	TDA080P242
27	Lame crantée	1	H-2590-P279S	TDA080P279S
27	Lame	1	H-2590-P279	TDA080P279
28	Arbre de retenue	1	H-2590-HDSH	TDA080P281
29	Solénoïde	1	H-2590-SOLEN	TDA080P402
30	Ensemble du porte-bobine	1	H-2590-RHA	TDA080P601
31	Ensemble du porte-ruban	1	H-2590-P602Q	TDA080P602
32	Ensemble du porte-lame	1	H-2590-BA	TDA080P603

*Fait partie d'un ensemble.

ULINE H-2590
DÉVIDOIR DE RUBAN
ADHÉSIF AUTOMATIQUE
ROBUSTE

1 800 295-5510
 uline.ca

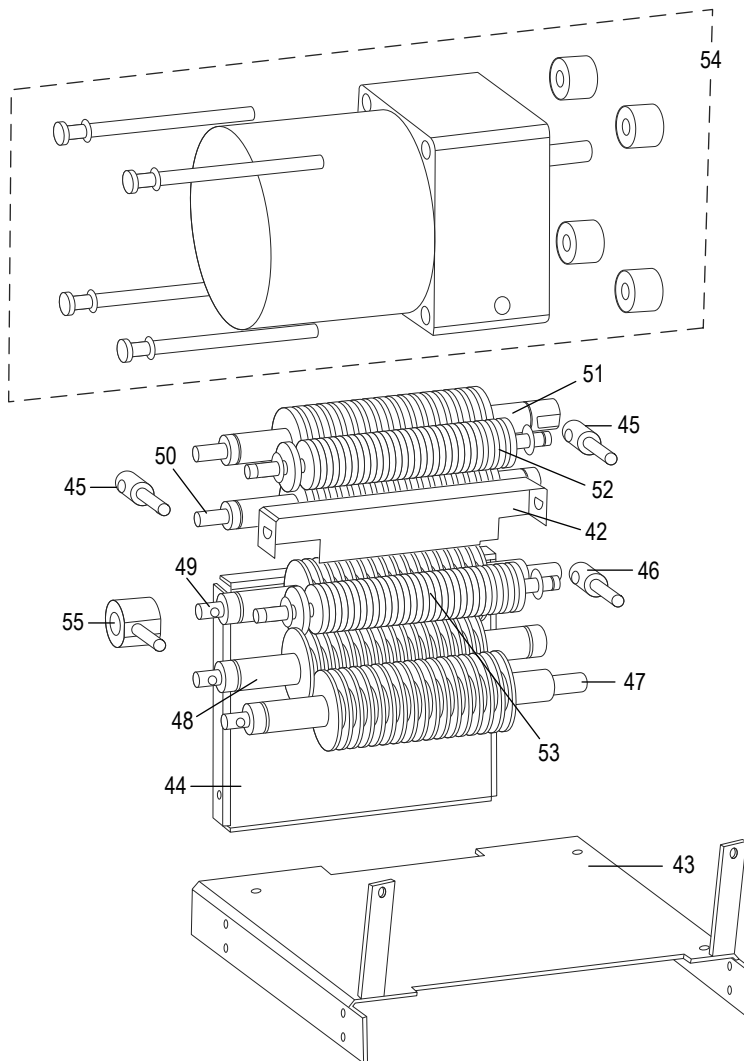
SECTION 3



#	DESCRIPTION	QTÉ	RÉF. ULINE	RÉF. DU FABRICANT
33	Panneau droit	1	-----	TDA080P210
34	Support supérieur droit	1	H-2590-RBRKI	TDA080P217
35	Chaîne d'entraînement	1	H-2590-250	TDA080P250
36	Roue dentée de moteur avec vis de réglage	1	H-2590-MS	TDA080P268
37	Roue dentée 6	1	H-2590-SW6	TDA080P270
38	Couvercle supérieur	1	H-2590-TA	TDA080P604
39	Roue du codeur	1	H-2590-DWA	TDA080P605
40	Ensemble de panneau intérieur droit	1	-----	TDA080P615B
41	Engrenage du rouleau d'alimentation	1	H-2590-FRG	TDA080P609

**DÉVIDOIR DE RUBAN
ADHÉSIF AUTOMATIQUE
ROBUSTE**

SECTION 4



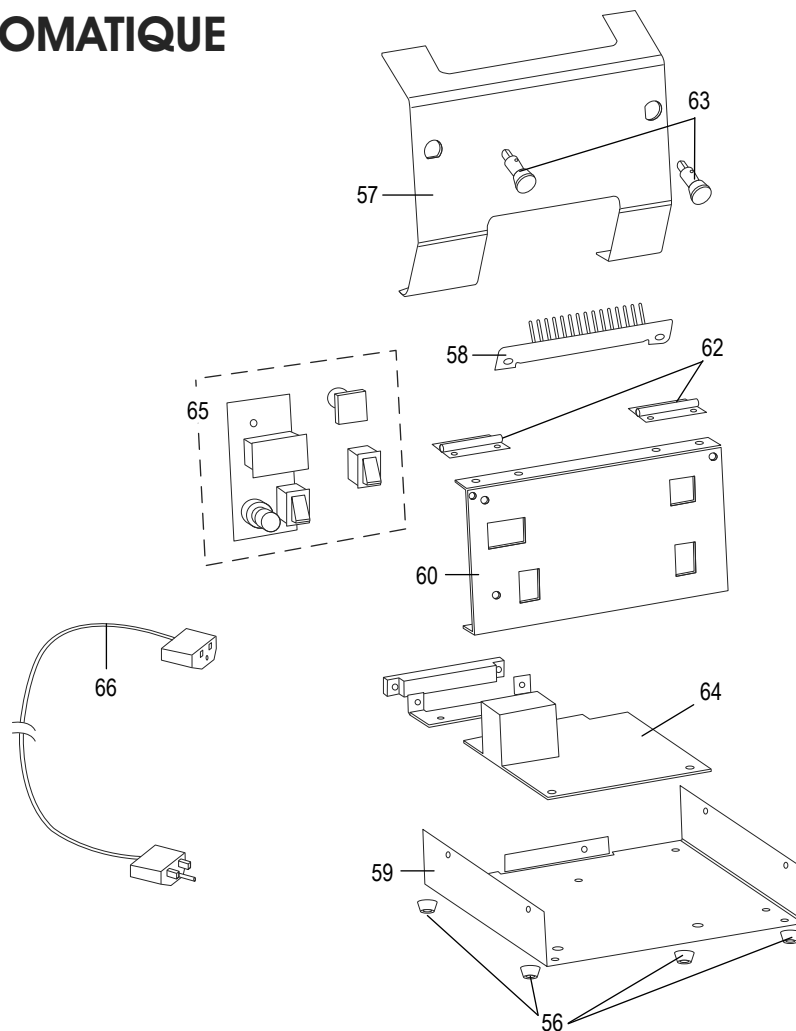
#	DESCRIPTION	QTÉ	RÉF. ULINE	RÉF. DU FABRICANT
42	Stabilisateur du cadre supérieur	1	H-2590-P219	TDA080P219
43	Panneau intérieur du dessous	1	-----	TDA080P220
44	Panneau intérieur du milieu	1	-----	TDA080P221
45	Tige coulissante (rouleau de pression A)	1	H-2590-RSU	TDA080P243
46	Tige coulissante (rouleau de pression B)	1	H-2590-RSL	TDA080P244
47	Rouleau d'alimentation " A "	1	H-2590-FRA	TDA080P253
48	Rouleau d'alimentation " B "	1	H-2590-FRB	TDA080P255
49	Rouleau d'alimentation " C "	1	H-2590-FRC	TDA080P257
50	Rouleau d'alimentation " D "	1	H-2590-FRD	TDA080P259
51	Rouleau d'alimentation supérieur	1	H-2590-FRE	TDA080P261
52	Rouleau de pression " A "	1	H-2590-P272	TDA080P272
53	Rouleau de pression " B "	1	H-2590-P273	TDA080P273B
54	Moteur	1	H-2590-54Q	TDA080P401
55	Ensemble du support de rouleau	1	H-2590-RSA	TDA080P607

ULINE H-2590

DÉVIDOIR DE RUBAN ADHÉSIF AUTOMATIQUE ROBUSTE

1 800 295-5510
uline.ca

SECTION 5



#	DESCRIPTION	QTÉ	RÉF. ULINE	RÉF. DU FABRICANT
56	Pieds en caoutchouc	4	H-2590-FOOT	TDA080P110
57	Panneau avant	1	H-2590-FPNL	TDA080P206
58	Guide de ruban adhésif avec matériel	1	H-2590-TG	TDA080P208
59	Panneau de base	1	H-2590-BSPNL	TDA080P621
60	Panneau de commande	1	-----	TDA080P213
62	Charnière de panneau avant	2	-----	TDA080P282
63	Tige de bouton avec matériel de fixation	2	H-2590-KS	TDA080P284A
64	Carte mère	1	H-2590-64	TDA080P403-D
65	Carte de circuits imprimés de commandes	1	H-2590-CPCB	TDA080P404B
66	Cordon d'alimentation	1	H-2590-PC	ELE-044-01
	Ressort de rouleau de pression (non illustré)	1	H-2590-P237	TDA080P237
	Codeur automatique (non illustré)	1	H-2590-P4062	TDA080P406-2
	Interrupteur d'alimentation (non illustré)	1	H-2590-P418Q	TDA080P418
	Touche d'avancement (non illustré)	1	H-2590-BUTTN	TDA080P416
	Boîtier externe (non illustré)	1	-----	TDA080P701
	Bloc de mousse (non illustré)	1	-----	TDA080P703
	Huile de silicone (non illustré)	1	H-99-289	ZCM1000P289

ULINE H-2590

**DÉVIDOIR DE RUBAN
ADHÉSIF AUTOMATIQUE
ROBUSTE**

1 800 295-5510
uline.ca

#	DESCRIPTION	QTE	RÉF. ULINE	RÉF. DU FABRICANT
	Ensemble de interrupteur d'intervalle (non illustré)	1	H-2590-IS	TDA080P415
	Molette de potentiomètre (non illustré)	1	H-2590-PKNOB	TDA080P415-3
	Prise d'alimentation (non illustré)	1	H-2590-POWER	TDA080P414
	Couvercle du bouton " Rest/Memory " (non illustré)	1	H-2590-RMBC	TDA080P420
	Vis de lame (non illustré)	1	H-2590-SCREW	TDA080P324
	Col du rouleau de pression (non illustré)	1	H-2590-PS	TDA090P272-1