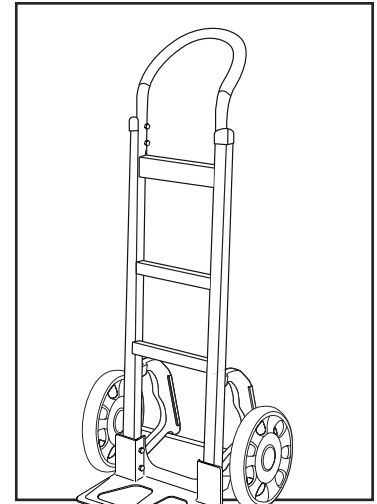
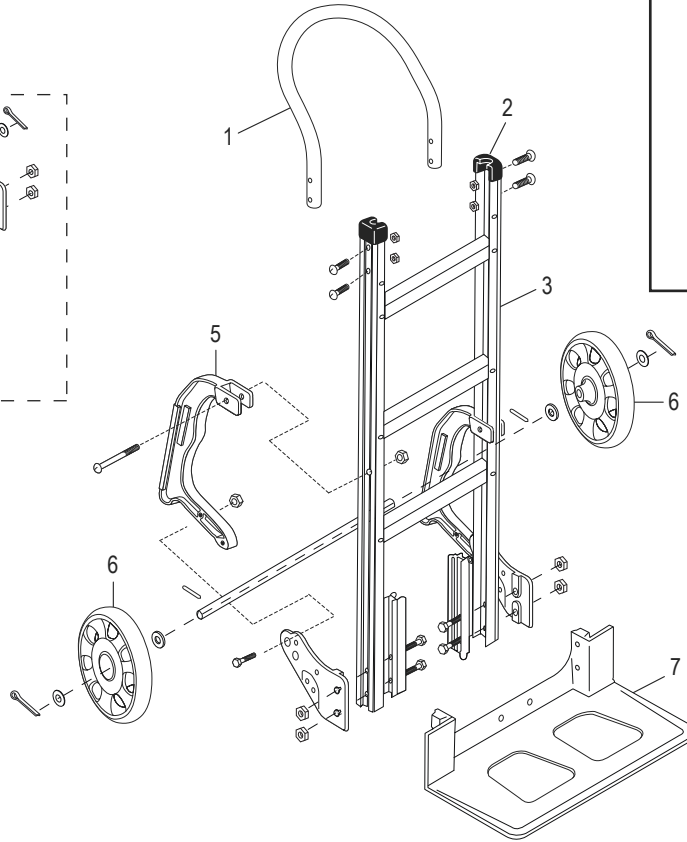
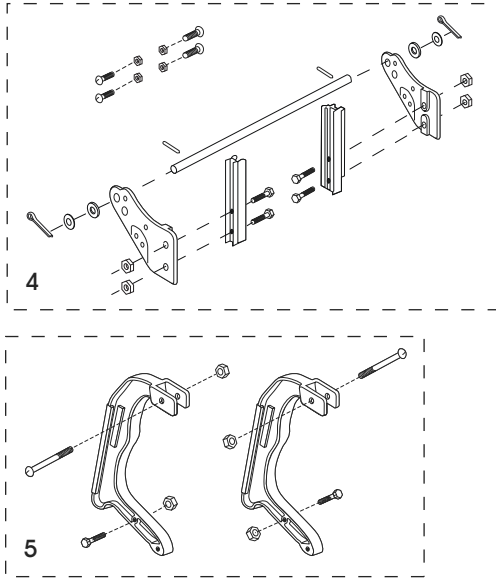


ULINE H-2661

MAGLINER® STANDARD ALUMINUM HAND TRUCK WITH STAIR CLIMBER AND SOLID RUBBER WHEELS

1-800-295-5510
 uline.com



#	DESCRIPTION	QTY.	ULINE PART NO.	MFG. PART NO.
1	Handle	1	H-1054HANDLE	301000
2	Black Cap	2	H-1054-CAP	302498
3	Frame	1	H-1054FRAME	300001
4	Hardware Kit* Includes: • 1/4"-20 x 1 1/2" - Pan Head Bolts (4) • 1/4" - Locknuts (4) • Axle (1) • Right Hand (RH) Wheel Bracket (1) • Left Hand (LH) Wheel Bracket (1) • Side Channel Reinforcements (2) • 5/16"-18 x 2 1/4" - Hex Head Bolts (4) • 5/16" - Locknuts (4) • Thick Washers (2) • Thin Washers (2) • Pin Coil Spring/Roll Pins (2) • Cotter Pins (2)	1	H-1054-HRDWR	301041
5	Stairclimber Kit Includes: • Stairclimbers (2) • 1/4"-20 x 1 7/8" - Panhead Bolts (2) • 1/4" Locknuts (2) • 5/16"-18 x 1 1/4" - Hex Head Bolts (2) • 5/16" Locknuts (2)	1	H-1383	86006 C5
6	Wheel	2	H-3378	10815
7	Nose Plate	1	H-1054-ANOSE	300200

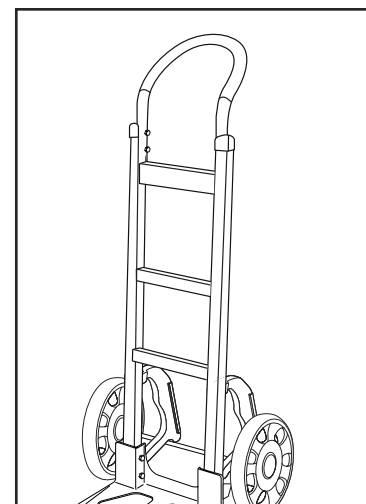
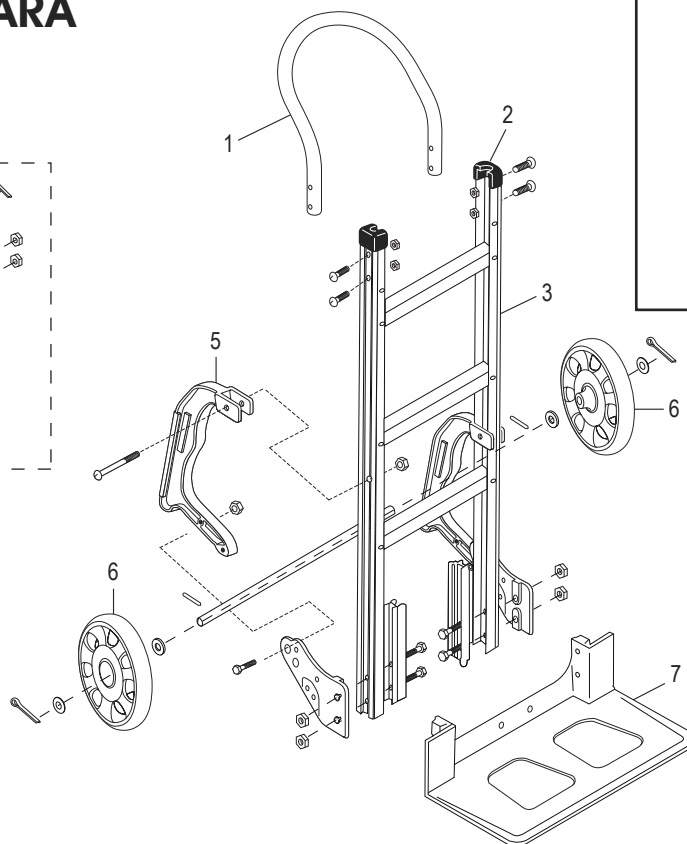
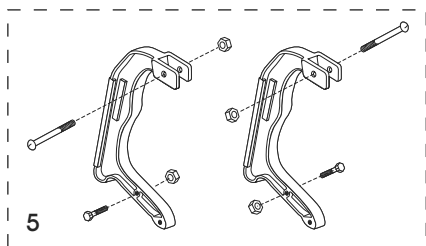
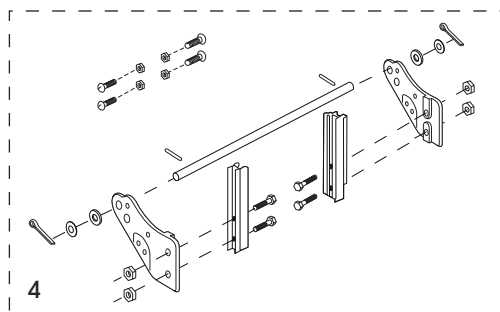
*Includes additional hardware not required for assembly.

ULINE H-2661

800-295-5510

uline.mx

MAGLINER® DIABLITO DE ALUMINIO ESTÁNDAR CON ADITAMENTO PARA ESCALERAS Y RUEDAS SÓLIDAS



#	DESCRIPCIÓN	CANT.	NO. DE PARTE DE ULINE	NO. DE PARTE DEL FABRICANTE
1	Asa	1	H-1054HANDLE	301000
2	Tapa Negra	2	H-1054-CAP	302498
3	Armazón	1	H-1054FRAME	300001
4	Kit de Tornillería* Incluye: • 1/4"-20 x 1 1/2" - Pernos de Cabeza Alomada (4) • 1/4" - Tuercas de Seguridad (4) • Eje (1) • Soporte de la Llanta Derecha (mano derecha) (1) • Soporte de la Llanta Izquierda (mano izquierda) (1) • Refuerzos del Canal Lateral (2) • 5/16"-18 x 2 1/4" - Pernos de Cabeza Hexagonal (4) • 5/16" - Tuercas de Seguridad (4) • Rondanas Gruesas (2) • Rondanas Finas (2) • Clavijas tipo Resorte/Clavija del Rodillo (2) • Pasadores de Chaveta (2)	1	H-1054-HRDWR	301041
5	Kit de Aditamento para Escaleras Incluye: • Aditamentos para Escaleras (2) • 1/4"-20 x 1 7/8" - Pernos de Cabeza Alomada (2) • 1/4" Tuercas de Seguridad (2) • 5/16"-18 x 1 1/4" - Pernos de Cabeza Hexagonal (2) • 5/16" Tuercas de Seguridad (2)	1	H-1383	86006 C5
6	Llanta	2	H-3378	10815
7	Placa Delantera	1	H-1054-ANOSE	300200

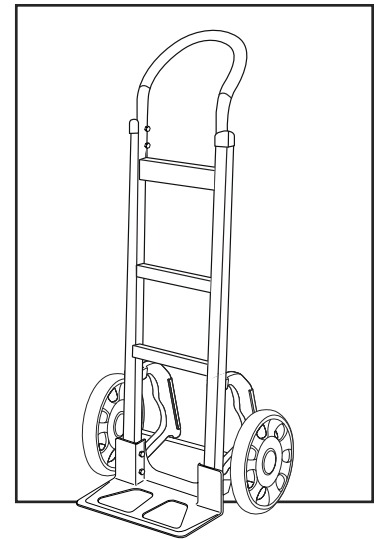
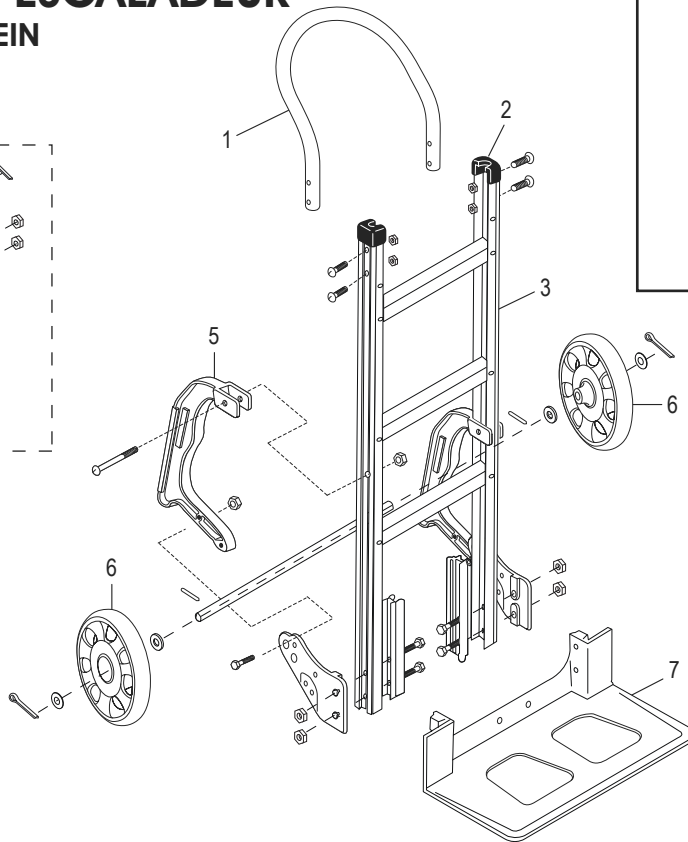
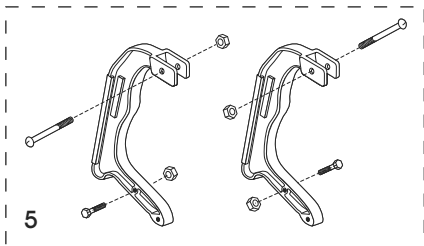
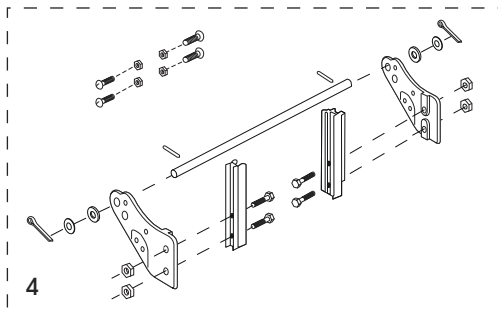
*Se incluyen piezas adicionales que no son necesarias para el ensamble.

ULINE H-2661

1-800-295-5510

uline.ca

MAGLINER^{MD} – DIABLE DE MANUTENTION STANDARD EN ALUMINIUM AVEC ESCALADEUR ET ROUES EN CAOUTCHOUC PLEIN



#	DESCRIPTION	QTÉ	RÉF. ULINE	RÉF. DE FABRICATION
1	Poignée	1	H-1054HANDLE	301000
2	Capuchon noir	2	H-1054-CAP	302498
3	Cadre	1	H-1054FRAME	300001
4	L'ensemble de quincaillerie* comprend : <ul style="list-style-type: none"> • Vis à tête cylindrique de 1/4 po-20 x 1 1/2 po (4) • Écrous freinés de 1/4 po (4) • Essieu (1) • Support de roue (droit) (1) • Support de roue (gauche) (1) • Renforts de rainure latéraux (2) • Boulons à tête hexagonale de 5/16 po-18 x 2 1/4 po (4) • Écrous freinés de 5/16 po (4) • Rondelles épaisses (2) • Rondelles minces (2) • Goupilles cylindriques/Ressort hélicoïdal (2) • Goupilles fendues (2) 	1	H-1054-HRDWR	301041
5	L'ensemble de l'escaladeur comprend : <ul style="list-style-type: none"> • Escaladeurs (2) • Vis à tête cylindrique de 1/4 po-20 x 1 7/8 po (2) • Écrous freinés de 1/4 po (2) • Boulons à tête hexagonale de 5/16 po-18 x 1 1/4 po (2) • Écrous freinés de 5/16 po (2) 	1	H-1383	86006 C5
6	Roue	2	H-3378	10815
7	Bavette	1	H-1054-ANOSE	300200

*Comprend de la quincaillerie supplémentaire non nécessaire à l'assemblage.