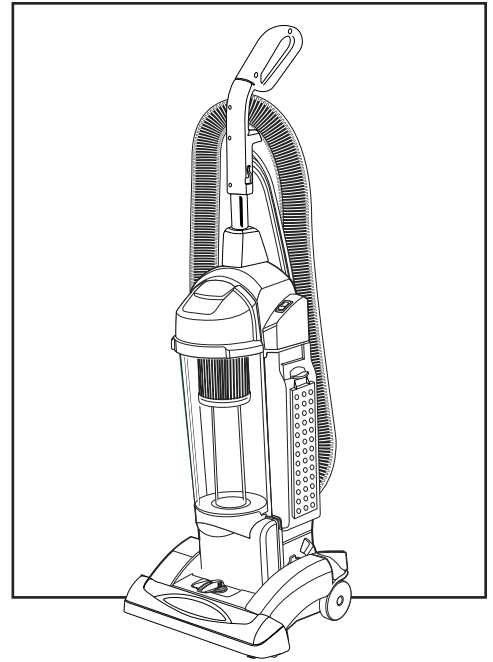


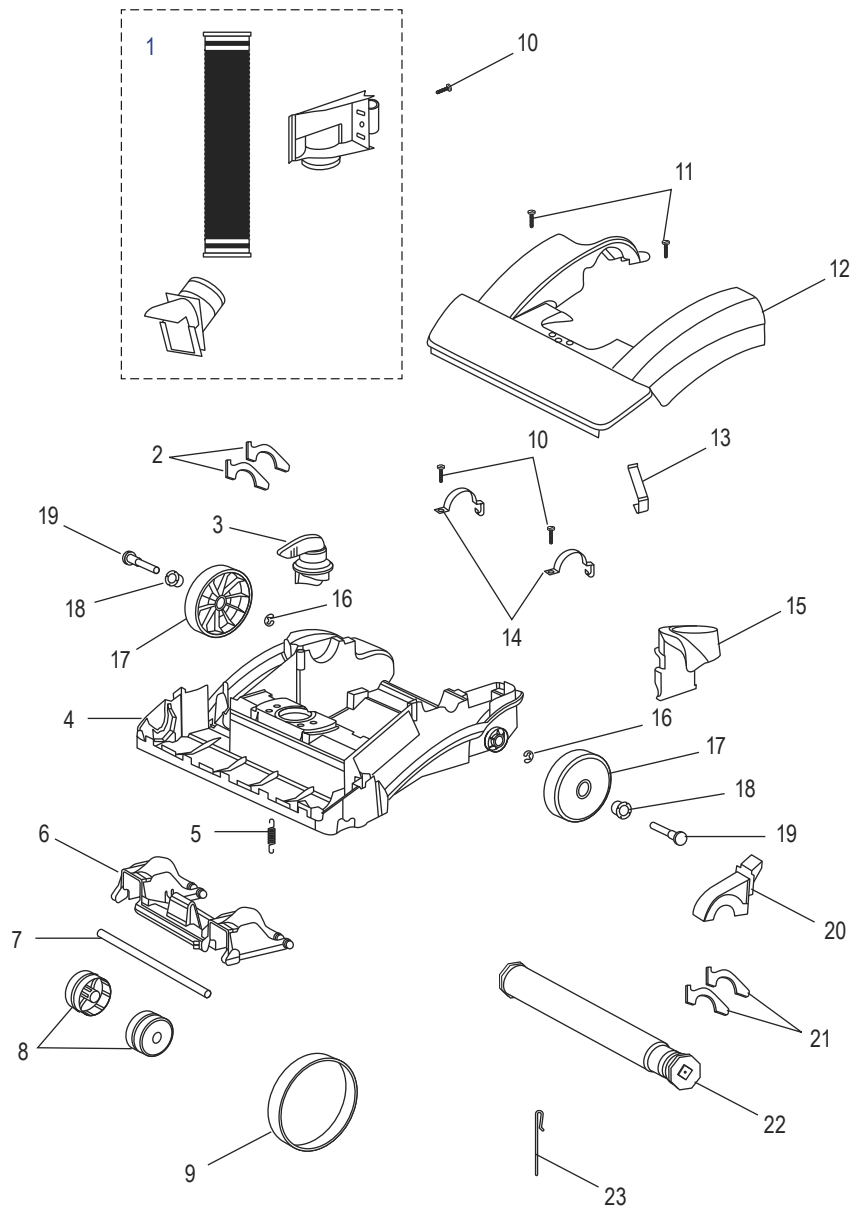
ULINE H-2665
SANITAIRE®
BAGLESS VACUUM

1-800-295-5510
uline.com

Para Español, vea páginas 6-10.
Pour le français, consulter les pages 11-15.



BASE AND HOOD



ULINE H-2665
SANITAIRE[®]
BAGLESS VACUUM

1-800-295-5510
 uline.com

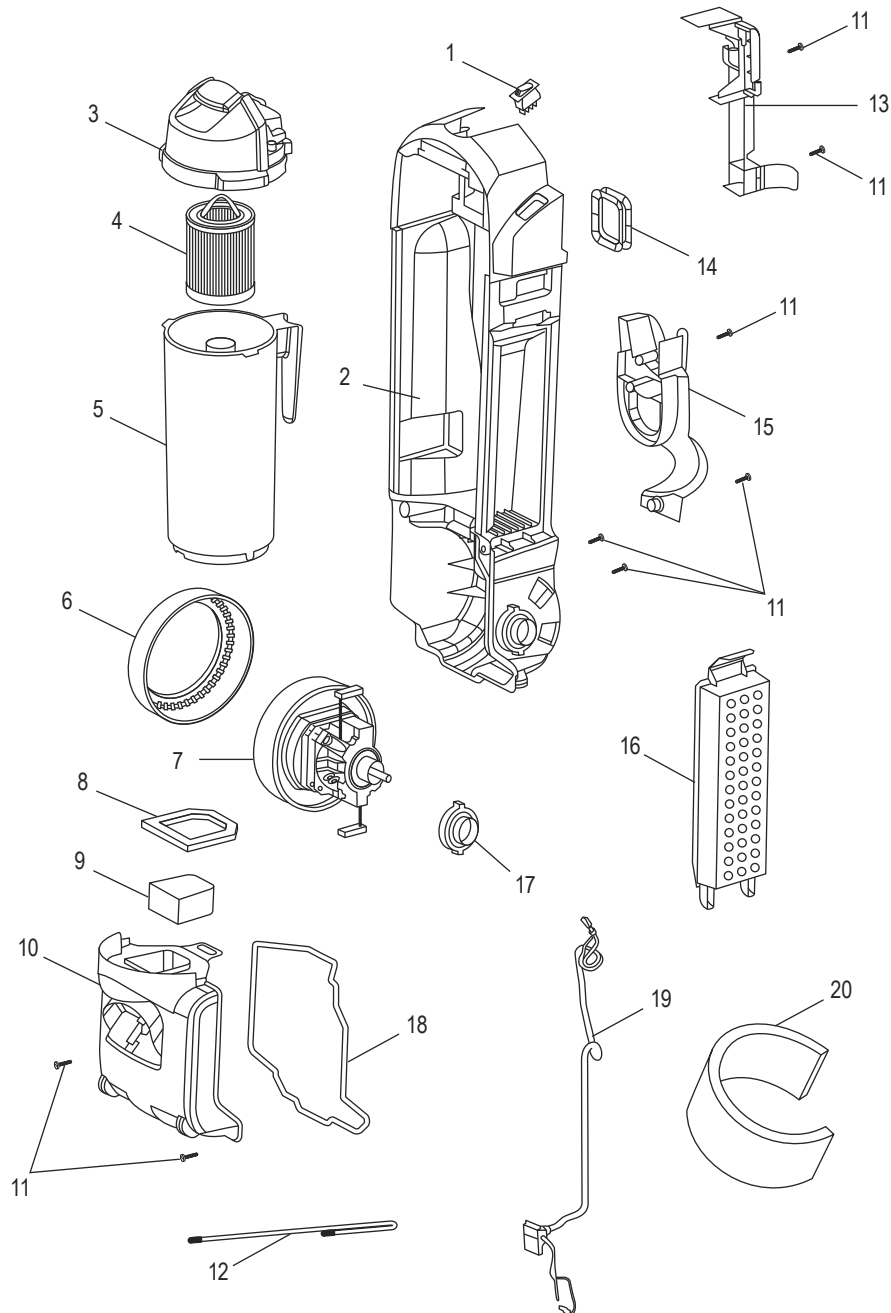
BASE AND HOOD PARTS LIST

#	DESCRIPTION	QTY.	ULINE PART NO.	MFG. PART NO.
1	Base Hose Assembly Kit Includes: • Base Adapter (1) • Base Hose Retainer (1)	1	H-2665-72001	72001A
2	Base Felt Gasket	1	H-2665-73153	73153
3	Height Adjustment Knob	1	H-2665-HA	71448-308N
4	Base Assembly	1	H-2665-72076	72076C-9
5	Spring – pkg of 10	1	H-2665-SPRIN	54943
6	Wheel Carriage	1	H-2665-71446	71446A-119N
7	Front Axle	1	H-2665-FRAXL	71478
8	Front Wheel	2	H-2665-39173	39173A-119N
9	Belt – pkg of 2	1	H-2665-61120	66120-12
10	Star Screw – pkg of 10	1	H-5921	53238-27
11	Phillips Screw – pkg of 10	1	H-2665-53238	53238-44
12	Hood Assembly	1	H-2665-P14	61878-28
13	Handle Release Spring	1	-----	71574
14	Clamp	1	-----	71487
15	Handle Release	1	H-2665-P17	71457-355N
16	Retaining Ring – pkg of 10	2	H-2665-54432	54432-2
17	Rear Wheel	2	H-2665-72512	72512-1
18	Axle Bushing	2	H-2665-73432	73432A
19	Rear Axle	2	H-2665-38590	38590A
20	Belt Cap	1	H-2665-BCAP	71741A
21	Belt Cap Gasket	2	H-2665-71672	73152
22	Brush Roll	1	H-2665-62228	62228-4
23	Belt Guard	1	H-2665-38063	38063

ULINE H-2665
SANITAIRE®
BAGLESS VACUUM

1-800-295-5510
uline.com

MAIN BODY



ULINE H-2665
SANITAIRE®
BAGLESS VACUUM

1-800-295-5510
 uline.com

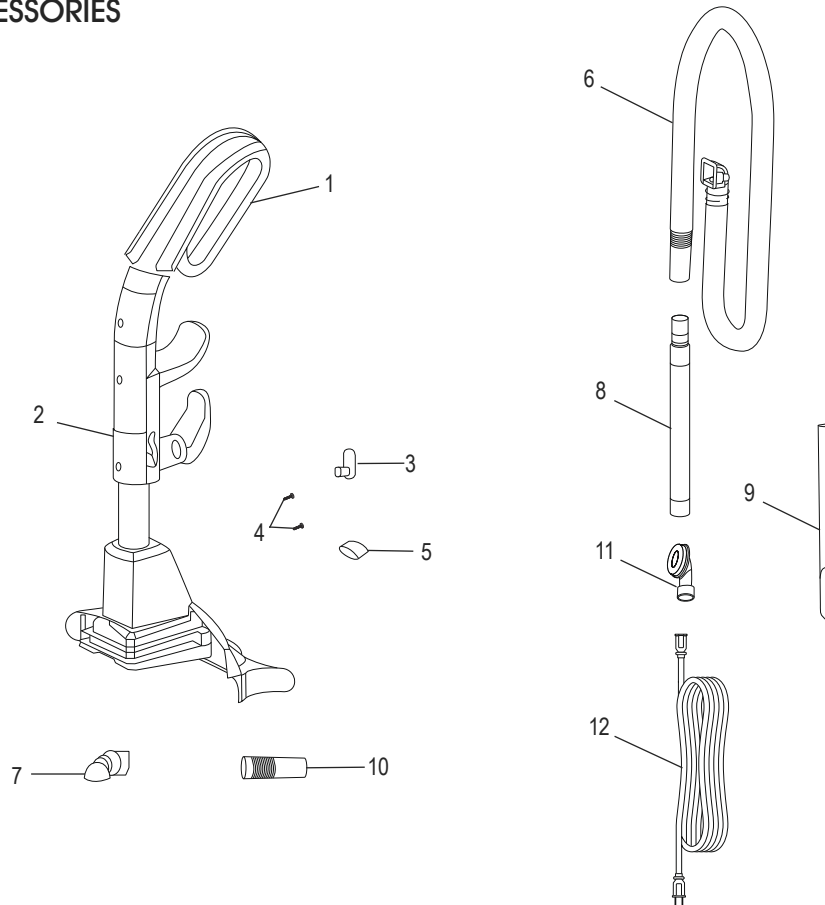
MAIN BODY PARTS LIST

#	DESCRIPTION	QTY.	ULINE PART NO.	MFG. PART NO.
1	ON/OFF Switch (Rocker)	1	H-2665SWTCHR	28073A
2	Rear Housing	1	H-2665-72126	72126C
3	Cyclone Assembly Complete	1	H-2665-71537	71537-38
4	Dust Cup Filter	1	H-2665-62136	68903
5	Dust Cup Assembly	1	H-2665-61864	61864-2
6	Motor Gasket	1	H-2665-75348	75348
7	Motor Assembly	1	H-2665-62394	62394-1
8	Pre-Motor Gasket	1	-----	71483
9	Pre-Motor Filter	1	H-2665-71480	71480
10	Motor Cover	1	H-2665-61863	61863-23
11	Star Screw – pkg of 10	1	H-5921	53238-27
12	Thermostat	1	H-2665-TSTAT	59213-7
13	Switch Cover	1	-----	72127-1
14	Intake Gasket	1	H-2665-71482	71482
15	Dusting Brush Holder	1	H-2665-71455	71455-119N
16	HEPA Filter – Washable	1	H-2665-61840	61840
17	Motor Support Bushing	1	H-2665-P19	75100A
18	Motor Cover Gasket	1	-----	71484
19	Jumper Cord	1	H-2665-JMPR	71465-3
20	Plug	1	-----	72167

ULINE H-2665
SANITAIRE®
BAGLESS VACUUM

1-800-295-5510
 uline.com

HANDLE AND ACCESSORIES

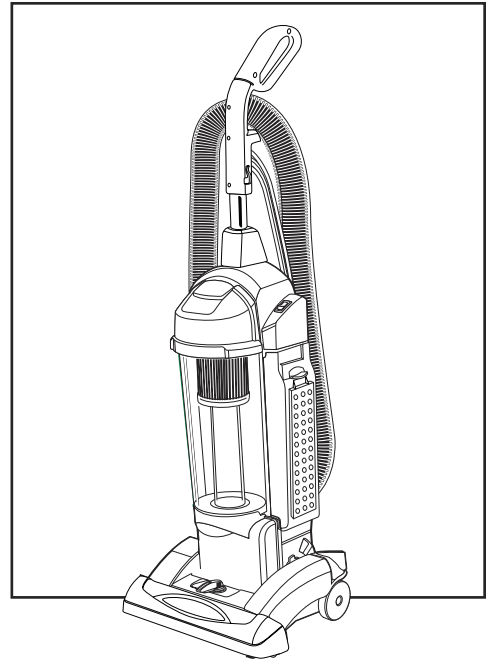


#	DESCRIPTION	QTY.	ULINE PART NO.	MFG. PART NO.
1	Handle Grip	1	H-2665-GRIP	89068SAN
2	Handle Assembly	1	H-2665-73175	731752SV
3	Retainer Cord Quick Release	1	H-3480-RTCRD	28316308N
4	Screw Package	1	H-2665-HSCRW	546695
5	Dust Cap Latch	1	-----	71479308N
6	Upper Hose Assembly	1	H-2665-61865	618654
7	Adaptor Hose	1	-----	71725313N
8	Nested Wand	1	H-2665-WAND	7750529
9	Crevice Wand	1	H-2665-CWNDQ	77506355N
10	Coupling Hose	1	-----	70559A119N
11	Combination Brush	1	H-2665-60990	609902
12	40' Pigtail Extension Cord	1	H-2665-PEC	1624067
	Pigtail Cord and Lock Assembly (Not Shown)	1	H-2665-PCLA	1625959

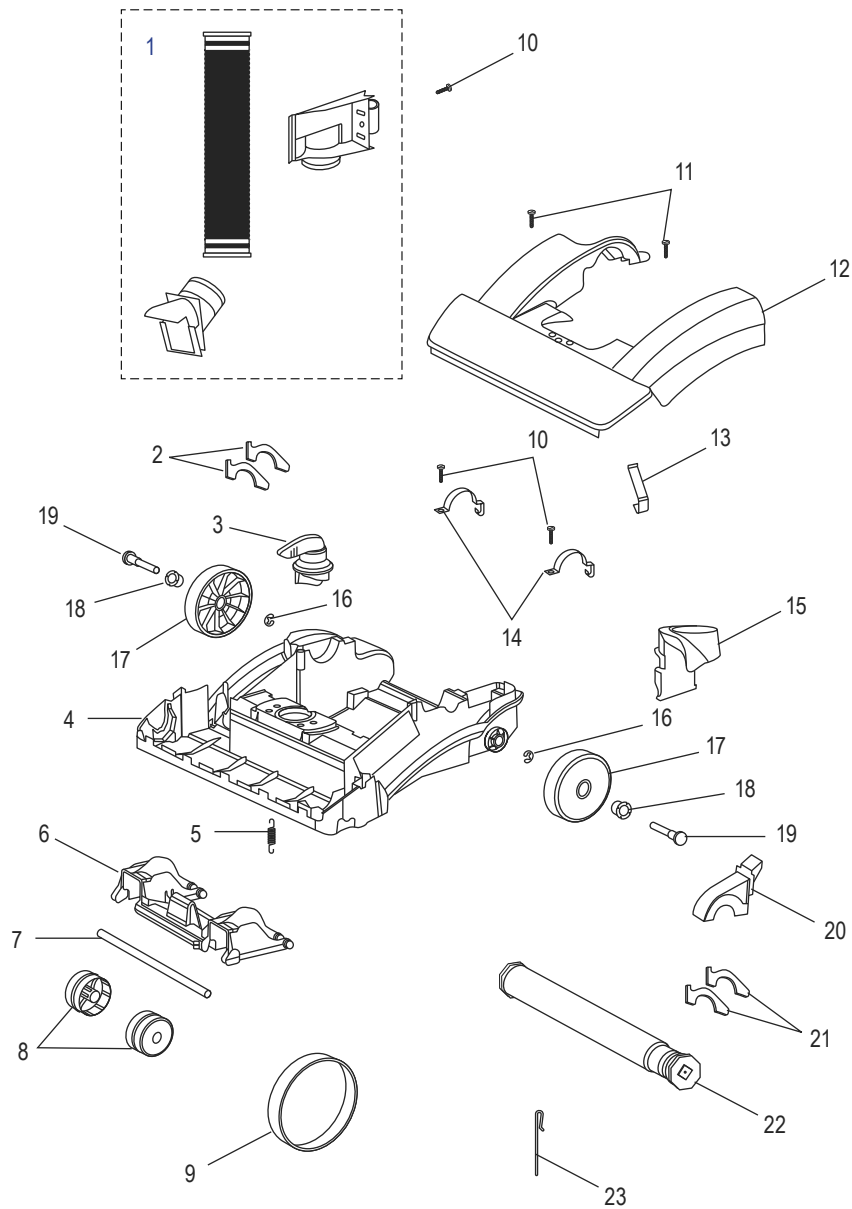
ULINE H-2665

SANITAIRE®
ASPIRADORA SIN BOLSA

800-295-5510
uline.mx



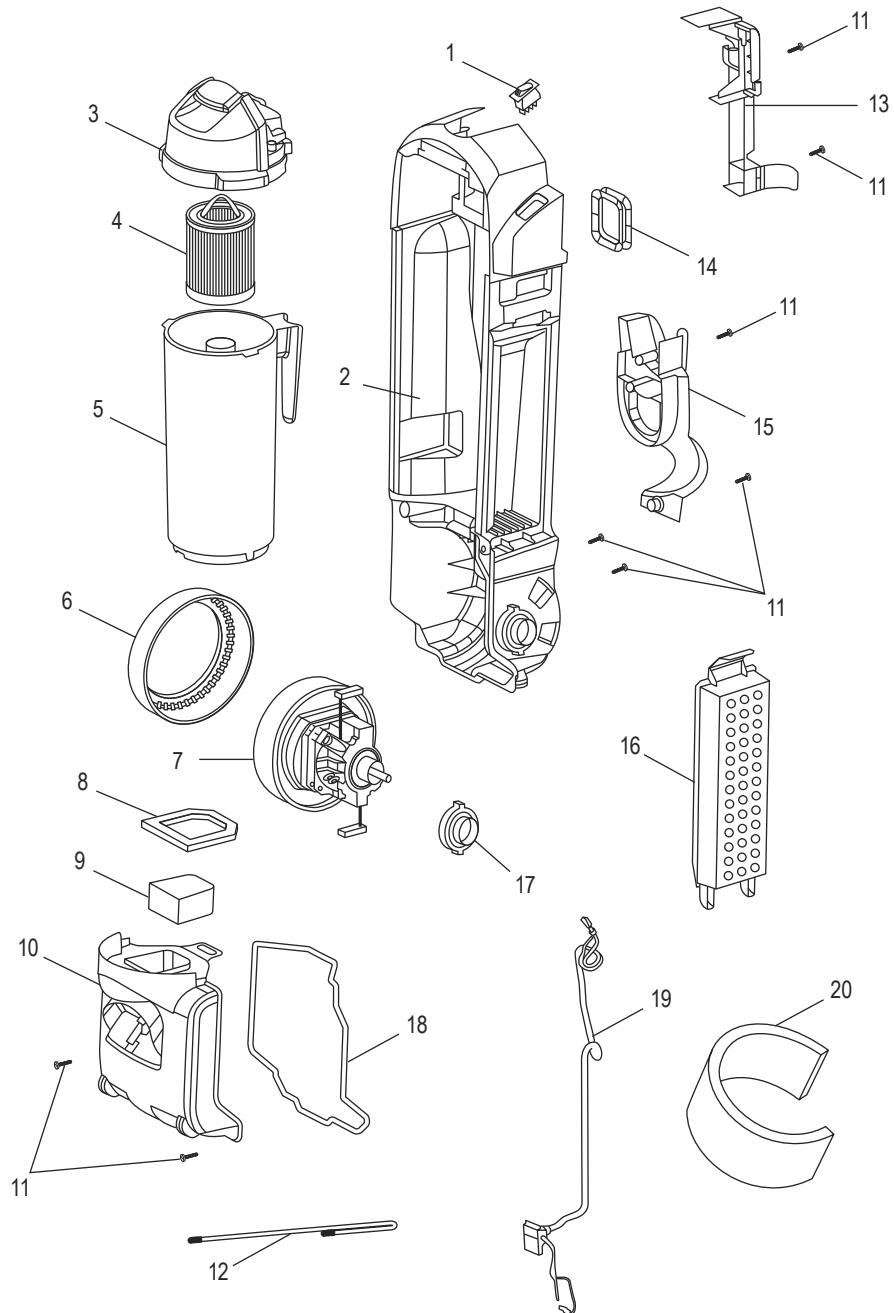
LISTA DE PARTES DE LA BASE Y LA TAPA



LISTA DE PARTES DE LA BASE Y LA TAPA

#	DESCRIPCIÓN	CANT.	NO. DE PARTE DE ULINE	NO. DE PARTE DEL FABRICANTE
1	Kit del Ensamble de la Base de Manguera Incluye: • Adaptador de Base (1) • Retenedor de la Base de Manguera (1)	1	H-2665-72001	72001A
2	Junta de Fieltro de la Base	1	H-2665-73153	73153
3	Perilla de Ajuste de la Altura	1	H-2665-HA	71448-308N
4	Ensamble de la Base	1	H-2665-72076	72076C-9
5	Resorte – Paq. de 10	1	H-2665-SPRIN	54943
6	Carro para Llantá	1	H-2665-71446	71446A-119N
7	Eje Delantero	1	H-2665-FRAXL	71478
8	Llanta Delanterá	2	H-2665-39173	39173A-119N
9	Correa – Paq. de 2	1	H-2665-61120	66120-12
10	Tornillo Estrella – Paq. de 10	1	H-5921	53238-27
11	Tornillo de Cruz – Paq. de 10	1	H-2665-53238	53238-44
12	Ensamble de la Tapa	1	H-2665-P14	61878-28
13	Resorte de Liberación del Asa	1	-----	71574
14	Abrazadera	1	-----	71487
15	Liberación del Asa	1	H-2665-P17	71457-355N
16	Anillo Retenedor – Paq. de 10	2	H-2665-54432	54432-2
17	Llanta Trasera	2	H-2665-72512	72512-1
18	Buje del Eje	2	H-2665-73432	73432A
19	Eje Trasero	2	H-2665-38590	38590A
20	Tapa de la Correa	1	H-2665-BCAP	71741A
21	Junta de la Tapa de la Correa	2	H-2665-71672	73152
22	Rollo de Cepillo	1	H-2665-62228	62228-4
23	Seguro Protector de la Correa	1	H-2665-38063	38063

CUERPO PRINCIPAL



LA LISTA DE PARTES DEL CUERPO PRINCIPAL

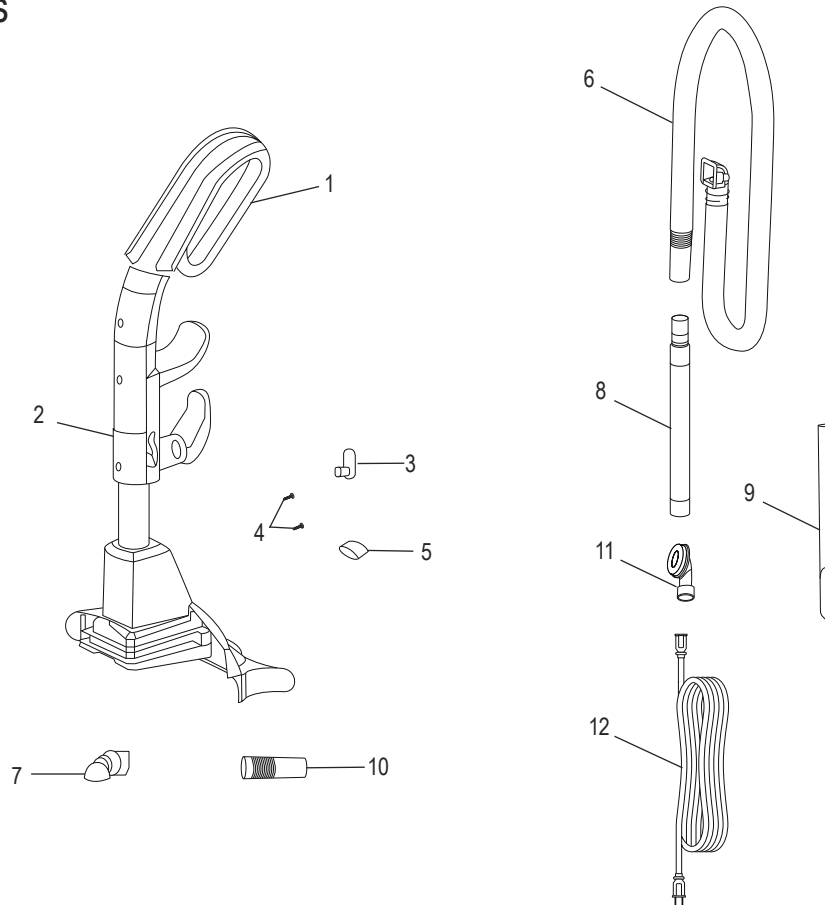
#	DESCRIPCIÓN	CANT.	NO. DE PARTE DE ULINE	NO. DE PARTE DEL FABRICANTE
1	Interruptor ON/OFF (Encendido/Apagado)	1	H-2665SWTCHR	28073A
2	Carcasa Posterior	1	H-2665-72126	72126C
3	Ensamble del Ciclón Completo	1	H-2665-71537	71537-38
4	Filtro del Recipiente para Polvo	1	H-2665-62136	68903
5	Ensamble del Recipiente para Polvo	1	H-2665-61864	61864-2
6	Junta del Motor	1	H-2665-75348	75348
7	Ensamble del Motor	1	H-2665-62394	62394-1
8	Junta del Premotor	1	-----	71483
9	Filtro Premotor	1	H-2665-71480	71480
10	Cubierta del Motor	1	H-2665-61863	61863-23
11	Tornillo Estrella – Paq. de 10	1	H-5921	53238-27
12	Termostato	1	H-2665-TSTAT	59213-7
13	Cubierta del Interruptor	1	-----	72127-1
14	Junta de Entrada	1	H-2665-71482	71482
15	Portaescobilla para Polvo	1	H-2665-71455	71455-119N
16	Filtro HEPA – Lavable	1	H-2665-61840	61840
17	Buje de Soporte del Motor	1	H-2665-P19	75100A
18	Junta de la Cubierta del Motor	1	-----	71484
19	Cable de Acoplamiento	1	H-2665-JMPR	71465-3
20	Espuma Amortiguadora de Ruido	1	-----	72167

ULINE H-2665**SANITAIRE®****ASPIRADORA SIN BOLSA**

800-295-5510

uline.mx

ASA Y ACCESORIOS

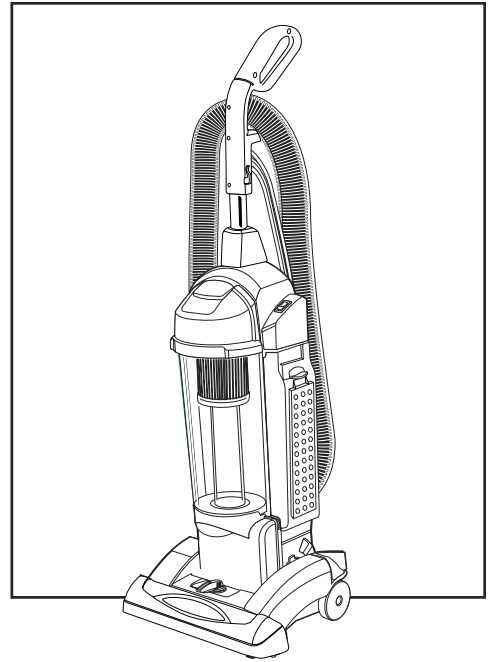


#	DESCRIPCIÓN	CANT.	NO. DE PARTE DE ULINE	NO. DE PARTE DEL FABRICANTE
1	Agarre del Asa	1	H-2665-GRIP	89068SAN
2	Ensamble del Asa	1	H-2665-73175	731752SV
3	Retenedor del Cable de Rápida Liberación	1	H-3480-RTCRD	28316308N
4	Paquete de Tornillos	1	H-2665-HSCRW	546695
5	Tapa con Pestillo contra el Polvo	1	-----	71479308N
6	Ensamble de Manguera Superior	1	H-2665-61865	618654
7	Adaptador de Manguera	1	-----	71725313N
8	Tubos Embonables	1	H-2665-WAND	7750529
9	Herramienta para Hendiduras	1	H-2665-CWNDQ	77506355N
10	Manguera de Acoplamiento	1	-----	70559A119N
11	Cepillo de Combinación	1	H-2665-60990	609902
12	Extensión Eléctrica Tipo Resorte de 40'	1	H-2665-PEC	1624067
	Cable Tipo Resorte y Ensamble de Bloqueo (No se Muestran)	1	H-2665-PCLA	1625959

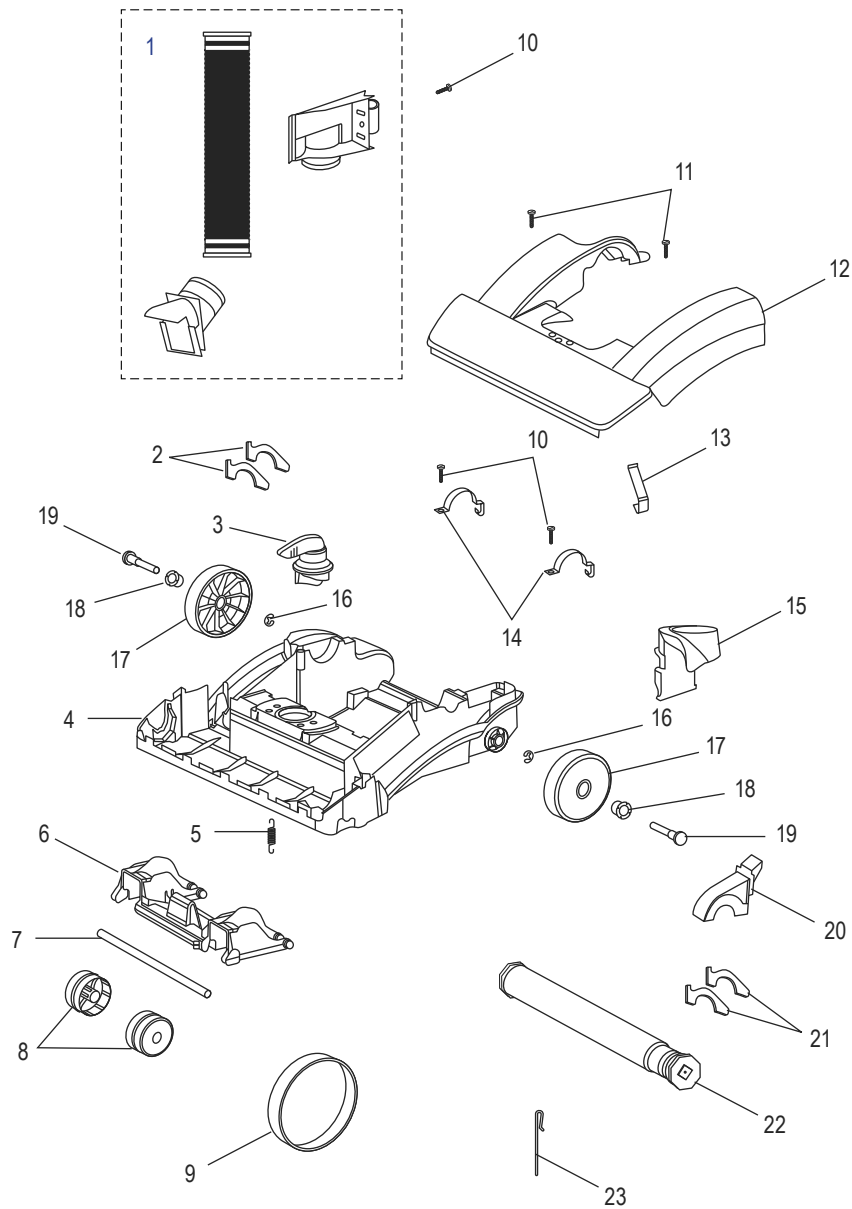
ULINE H-2665

**SANITAIRE^{MD} –
ASPIRATEUR SANS SAC**

1 800 295-5510
uline.ca



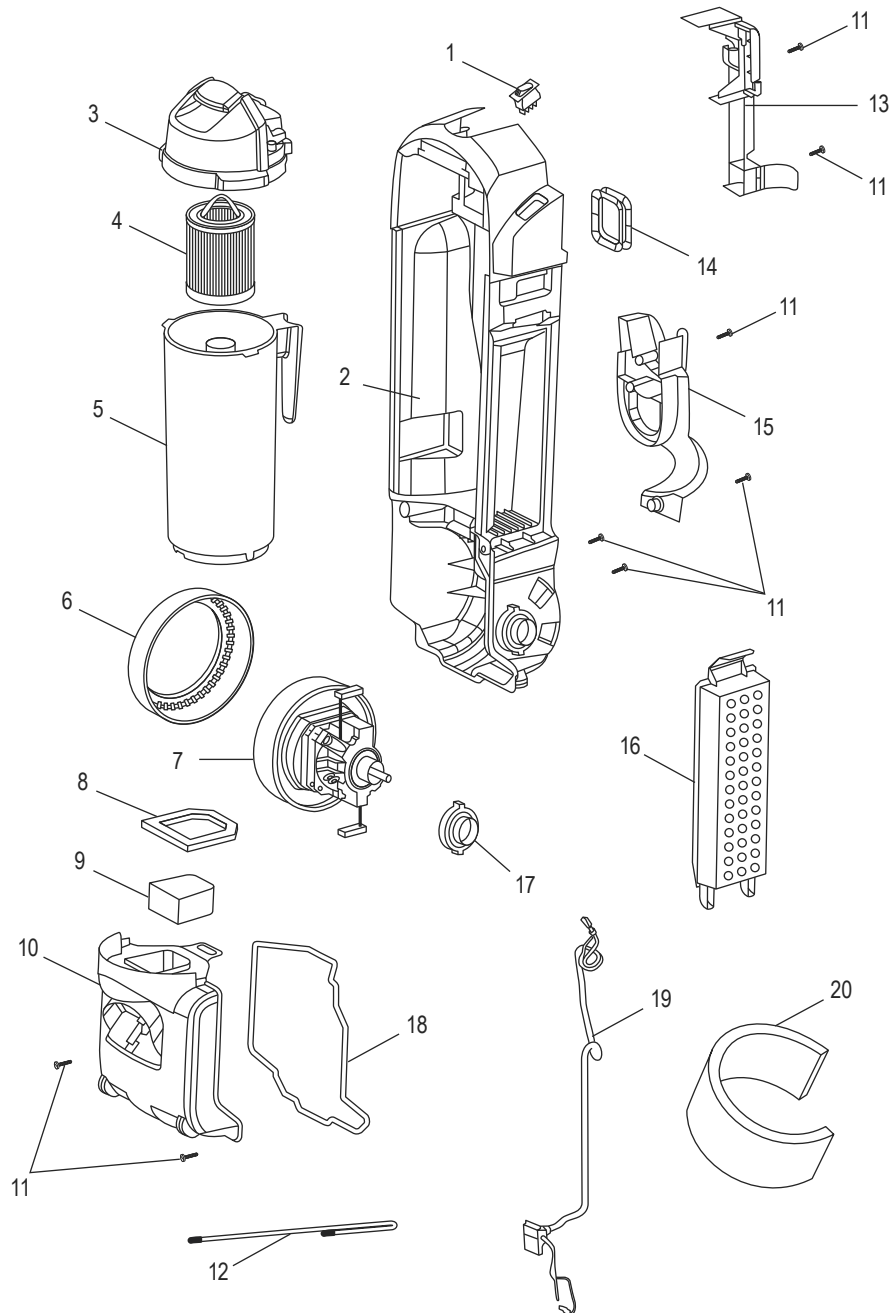
BASE ET CAPOT



LISTE DES PIÈCES DE LA BASE ET DU CAPOT

#	DESCRIPTION	QTÉ	RÉF. ULINE	RÉF. DU FABRICANT
1	Ensemble d'assemblage du tuyau de base : comprend : • Adaptateur de base (1) • Dispositif de retenue du tuyau de base (1)	1	H-2665-72001	72001A
2	Joint en feutre de la base	1	H-2665-73153	73153
3	Bouton de réglage de hauteur	1	H-2665-HA	71448-308N
4	Ensemble de la base	1	H-2665-72076	72076C-9
5	Ressort (ensemble de 10)	1	H-2665-SPRIN	54943
6	Support de roues	1	H-2665-71446	71446A-119N
7	Essieu avant	1	H-2665-FRAXL	71478
8	Roue avant	2	H-2665-39173	39173A-119N
9	Courroie (ensemble de 2)	1	H-2665-61120	66120-12
10	Vis étoile (ensemble de 10)	1	H-5921	53238-27
11	Vis cruciforme (ensemble de 10)	1	H-2665-53238	53238-44
12	Ensemble du capot	1	H-2665-P14	61878-28
13	Ressort de dégagement de la poignée	1	-----	71574
14	Collier	1	-----	71487
15	Dégagement de la poignée	1	H-2665-P17	71457-355N
16	Bague de retenue (ensemble de 10)	2	H-2665-54432	54432-2
17	Roue arrière	2	H-2665-72512	72512-1
18	Bague d'essieu	2	H-2665-73432	73432A
19	Essieu arrière	2	H-2665-38590	38590A
20	Capuchon de la courroie	1	H-2665-BCAP	71741A
21	Joint du capuchon de la courroie	2	H-2665-71672	73152
22	Brosse de Battage	1	H-2665-62228	62228-4
23	Protège-courroie	1	H-2665-38063	38063

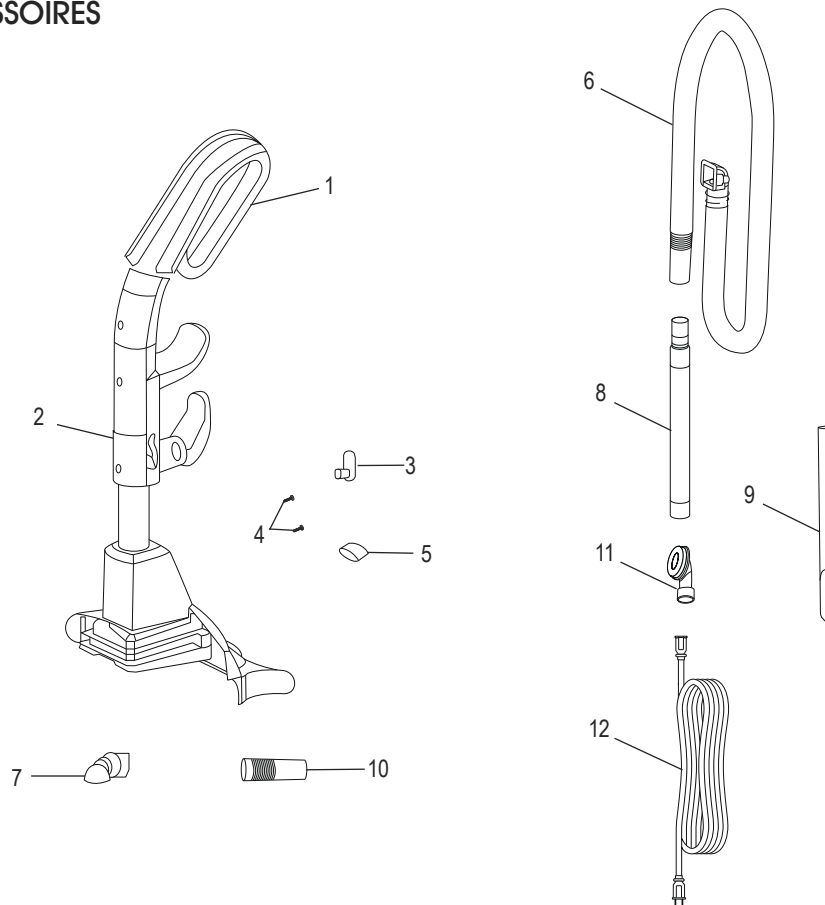
CORPS PRINCIPAL



LISTE DE PIÈCES DU CORPS PRINCIPAL

#	DESCRIPTION	QTÉ	RÉF. ULINE	RÉF. DU FABRICANT
1	L'interrupteur marche/arrêt	1	H-2665SWTCHR	28073A
2	Boîtier arrière	1	H-2665-72126	72126C
3	Ensemble à cyclone	1	H-2665-71537	71537-38
4	Filtre à poussière	1	H-2665-62136	68903
5	Récipient à poussière	1	H-2665-61864	61864-2
6	Bague d'étanchéité du moteur	1	H-2665-75348	75348
7	Ensemble moteur	1	H-2665-62394	62394-1
8	Joint d'étanchéité du moteur	1	-----	71483
9	Filtre moteur	1	H-2665-71480	71480
10	Couvercle du moteur	1	H-2665-61863	61863-23
11	Vis étoile (ensemble de 10)	1	H-5921	53238-27
12	Thermostat	1	H-2665-TSTAT	59213-7
13	Couvercle de l'interrupteur	1	-----	72127-1
14	Joint d'étanchéité d'entrée d'air	1	H-2665-71482	71482
15	Support de brosse à épousseter	1	H-2665-71455	71455-119N
16	Filtre HEPA (lavable)	1	H-2665-61840	61840
17	Bague de support du moteur	1	H-2665-P19	75100A
18	Joint du couvercle du moteur	1	-----	71484
19	Cordon de raccordement	1	H-2665-JMPR	71465-3
20	Mousse absorbant les bruits	1	-----	72167

POIGNÉE ET ACCESSOIRES



#	DESCRIPTION	QTÉ	RÉF. ULINE	RÉF. DU FABRICANT
1	Poignée	1	H-2665-GRIP	89068SAN
2	Ensemble de la poignée	1	H-2665-73175	731752SV
3	Dispositif de retenue à relâchement rapide	1	H-3480-RTCRD	28316308N
4	Ensemble de vis	1	H-2665-HSCRW	546695
5	Loquet de capuchon anti-poussière	1	-----	71479308N
6	Ensemble du tuyau supérieur	1	H-2665-61865	618654
7	Adaptateur de tuyau	1	-----	71725313N
8	Suceur emboîté	1	H-2665-WAND	7750529
9	Suceur plat	1	H-2665-CWNDQ	77506355N
10	Tuyau d'accouplement	1	-----	70559A119N
11	Brosse combinée	1	H-2665-60990	609902
12	Rallonge en queue de cochon de 40 pi	1	H-2665-PEC	1624067
	Corde en queue de cochon and ensemble du verrou (non illustré)	1	H-2665-PCLA	1625959