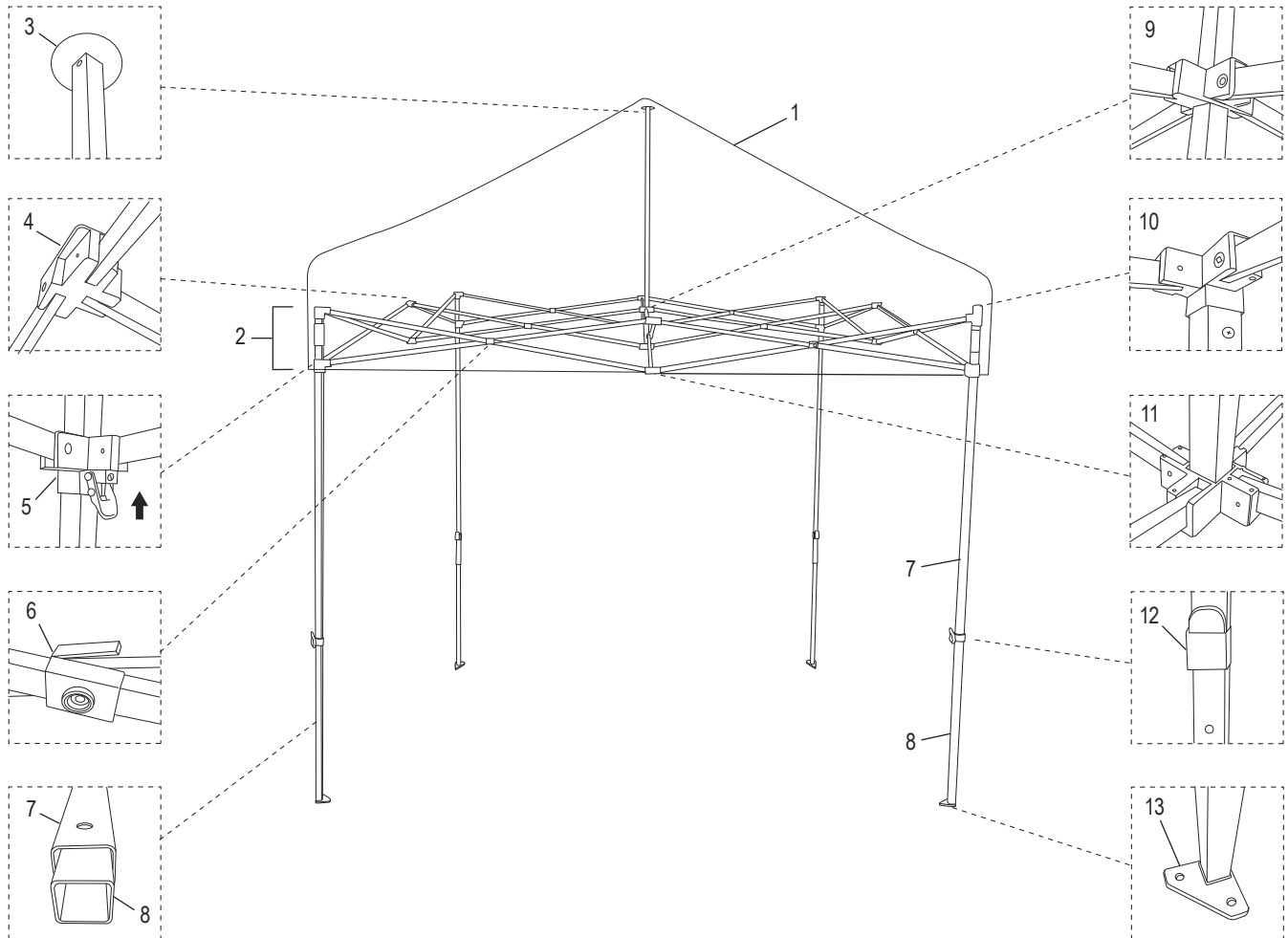
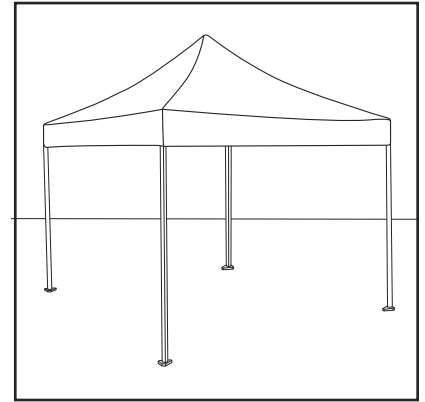


ULINE H-2674

STEEL FRAME CANOPY – 10 x 10'

1-800-295-5510
uline.com

Para Español, vea páginas 3-4.
Pour le français, consulter les pages 5-6.



CANOPY TOPS

#	DESCRIPTION	QTY.	ULINE PART NO.	MFG. PART NO.
1	10 x 10' Canopy Top – White	1	H-7275	FST10W
1	10 x 10' Canopy Top – Black	1	H-7279	FST10BK
1	10 x 10' Canopy Top – Red	1	H-10761	FST10RED
1	10 x 10' Canopy Top – Green	1	H-8792	FST10GREEN
1	10 x 10' Canopy Top – Blue	1	H-8793	FST10BLUE
1	10 x 10' Canopy Top – Hi-Vis Orange	1	H-7230-COVER	TSH10OR
1	10 x 10' Canopy Top – Hi-Vis Lime	1	H-7230LM-COV	TSH10LM

STEEL FRAME CANOPY PARTS

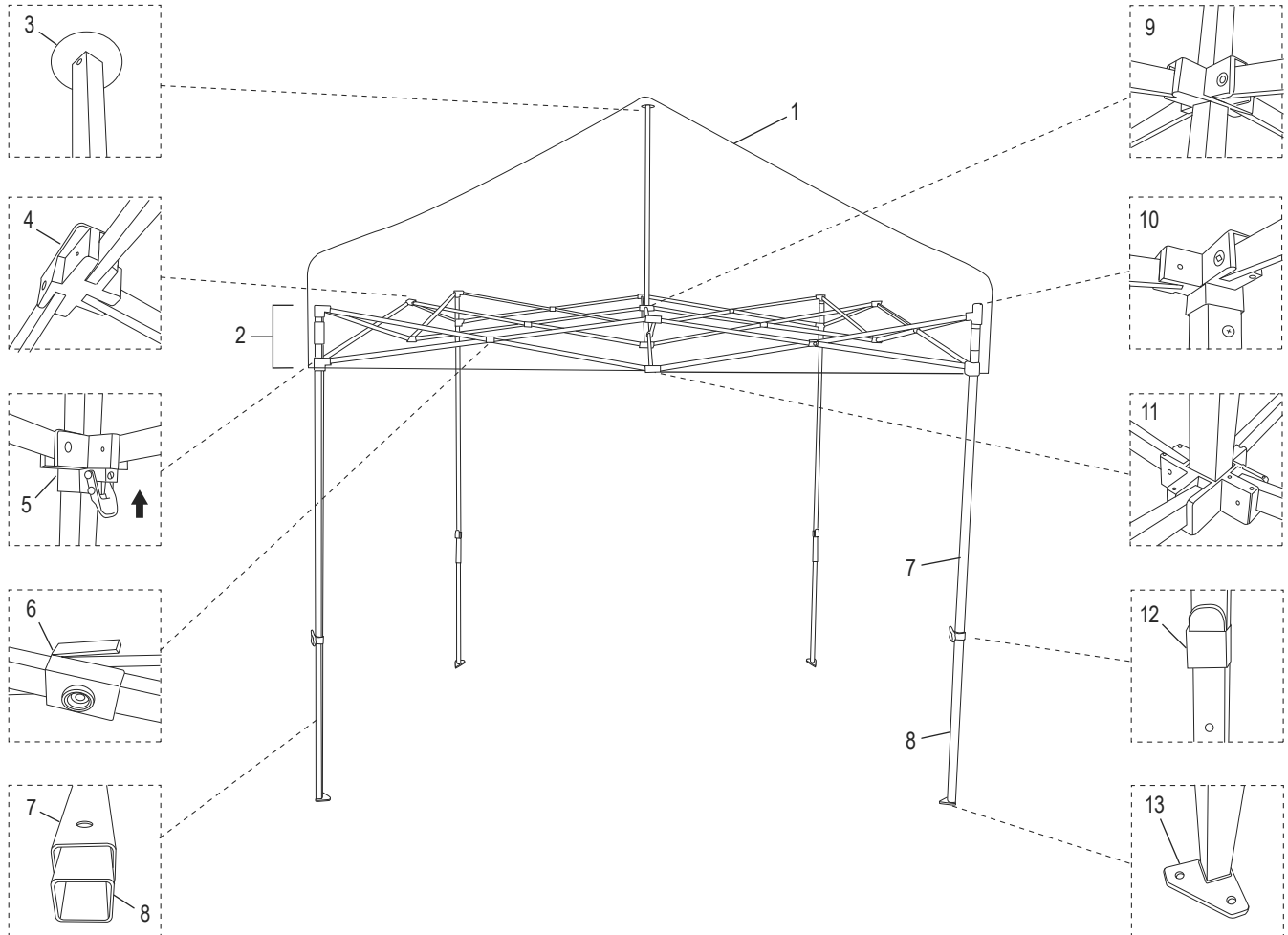
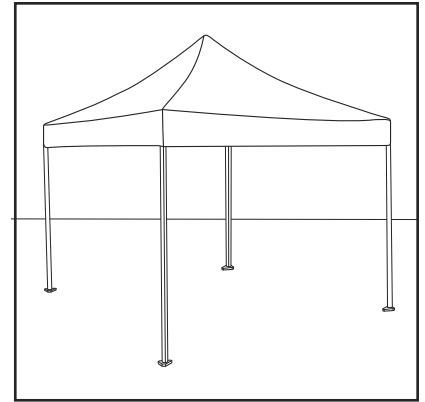
#	DESCRIPTION	QTY.	ULINE PART NO.	MFG. PART NO.
2	10 x 10' Steel Canopy Frame	1	H-2674-FRM	FSSHST10-F
3	Dome Cap	1	-----	H-2675-3
4	3P Joint (Part of a Kit)	8	H-9107-HDWQ	H-2675-4
5	Autoslider (Part of a Kit)	4	H-9107-HDWQ	H-2675-5
6	Truss Connector (Part of a Kit)	12	H-9107-HDWQ	FSSHST10-E
7	Upper Leg (Part of a Kit)	4	H-9107-7Q	FSSHST10-B
8	Lower Leg (Part of a Kit)	4	H-7266B-LEGG	FSSHST10-C
9	Peak Slider (Part of a Kit)	1	H-9107-HDWQ	H-2675-9
10	2P End Cap (Part of a Kit)	4	H-9107-HDWQ	FSSHST10-H
11	Peak Beam Cap (Part of a Kit)	1	H-9107-HDWQ	FSSHST10-O
12	Leg Adjuster	4	H-7266-ADJUS	FSSHST10-G
13	Foot Pad	4	H-2675FTPDQ	H-2675-13
	Joint Hardware For Canopy Kit (Not Shown) Includes: • 3P Joint #4 (8) • Autoslider #5 (4) • Truss Connector #6 (12) • Peak Slider #9 (3) • 2P End Cap #10 (4) • Peak Beam Cap #11 (3)	1	H-9107-HDWQ	H-9107-HDWQ
	Plastic Connector Screw For Canopy (Not Shown)	1	H-2675-SCRWQ	H-2675-PC
	10 x 10' Instant Canopy Roller Bag (Not Shown)	1	H-7276	FST10RB
	Canopy Weight Discs (Not Shown)	1	H-8015	U0041
	Window Mesh Sidewalls (Not Shown)	1	H-8896	INASW4P10WHMES
	Window Canopy Sidewalls (Not Shown)	1	H-8897	INASW4P10WHW

ULINE H-2674

CARPA CON ARMAZÓN DE ACERO – 10 x 10'

800-295-5510

uline.mx



CUBIERTAS PARA CARPA

#	DESCRIPCIÓN	CANT.	NO. DE PARTE DE ULINE	NO. DE PARTE DEL FABRICANTE
1	Cubierta para Carpa de 10 x 10' – Blanca	1	H-7275	FST10W
1	Cubierta para Carpa de 10 x 10' – Negra	1	H-7279	FST10BK
1	Cubierta para Carpa de 10 x 10' – Roja	1	H-10761	FST10RED
1	Cubierta para Carpa de 10 x 10' – Verde	1	H-8792	FST10GREEN
1	Cubierta para Carpa de 10 x 10' – Azul	1	H-8793	FST10BLUE
1	Cubierta para Carpa de 10 x 10' – Naranja de Alta Visibilidad	1	H-7230-COVER	TSH10OR
1	Cubierta para Carpa de 10 x 10' – Verde Limón de Alta Visibilidad	1	H-7230LM-COV	TSH10LM

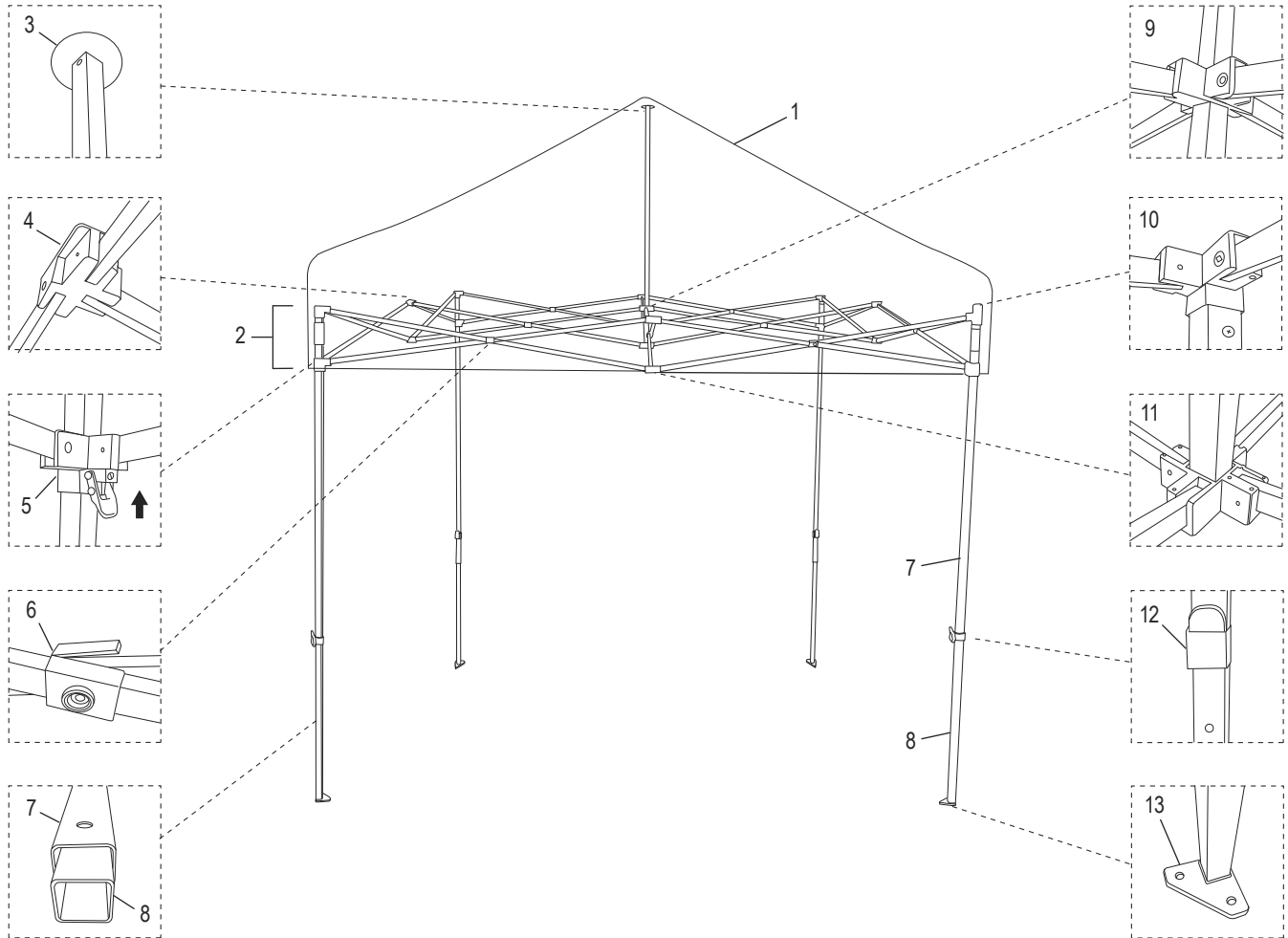
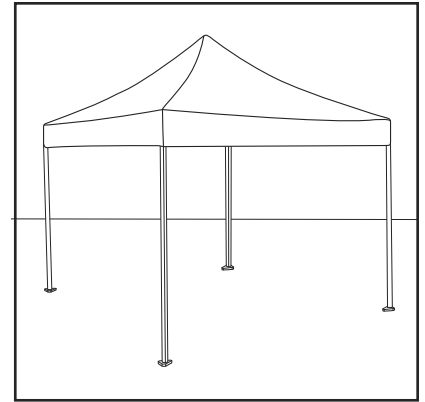
PARTES DE LA CARPA CON ARMAZÓN DE ACERO

#	DESCRIPCIÓN	CANT.	NO. DE PARTE DE ULINE	NO. DE PARTE DEL FABRICANTE
2	Armazón para Carpa de Acero de 10 x 10'	1	H-2674-FRM	FSSHST10-F
3	Tapa en Domo	1	-----	H-2675-3
4	Junta 3P (Parte de un Kit)	8	H-9107-HDWQ	H-2675-4
5	Autodeslizador (Parte de un Kit)	4	H-9107-HDWQ	H-2675-5
6	Conector de Entramado (Parte de un Kit)	12	H-9107-HDWQ	FSSHST10-E
7	Pata Superior (Parte de un Kit)	4	H-9107-7Q	FSSHST10-B
8	Pata Inferior (Parte de un Kit)	4	H-7266B-LEGQ	FSSHST10-C
9	Deslizador de Pico (Parte de un Kit)	1	H-9107-HDWQ	H-2675-9
10	Tapa para Extremos 2P (Parte de un Kit)	4	H-9107-HDWQ	FSSHST10-H
11	Tapa de la Viga de Pico (Parte de un Kit)	1	H-9107-HDWQ	FSSHST10-O
12	Ajustador de la Pata	4	H-7266-ADJUS	FSSHST10-G
13	Base de la Pata	4	H-2675FTPDQ	H-2675-13
	Tornillería de Unión para Kit de Carpa (No Se Muestra) Incluye: • 8 Juntas 3P #4 • 4 Autodeslizadores #5 • 12 Conectores de Entramado #6 • 3 Deslizador de Pico #9 • 4 Tapas para Extremos 2P #10 • 3 Tapa de la Viga de Pico #11	1	H-9107-HDWQ	H-9107-HDWQ
	Tornillo del Conector de Plástico para Carpa (No Se Muestra)	1	H-2675-SCRWQ	H-2675-PC
	Bolsa Rodante para Carpa Instantánea de 10 x 10' (No Se Muestra)	1	H-7276	FST10RB
	Disco para Fijar Carpas (No Se Muestra)	1	H-8015	U0041
	Paredes Laterales de Malla (No Se Muestra)	1	H-8896	INASW4P10WHMES
	Paredes Laterales con Ventana para Carpas (No Se Muestra)	1	H-8897	INASW4P10WHW

ULINE H-2674

**ABRI-SOLEIL AVEC STRUCTURE
EN ACIER – 10 x 10 PI**

1 800 295-5510
uline.ca



TOILES D'ABRI-SOLEIL

#	DESCRIPTION	QTÉ	RÉF. ULINE	RÉF. DU FABRICANT
1	Toile d'abri-soleil – 10 x 10 pi, blanc	1	H-7275	FST10W
1	Toile d'abri-soleil – 10 x 10 pi, noir	1	H-7279	FST10BK
1	Toile d'abri-soleil – 10 x 10 pi, rouge	1	H-10761	FST10RED
1	Toile d'abri-soleil – 10 x 10 pi, vert	1	H-8792	FST10GREEN
1	Toile d'abri-soleil – 10 x 10 pi, bleu	1	H-8793	FST10BLUE
1	Toile d'abri-soleil – 10 x 10 pi, orange haute visibilité	1	H-7230-COVER	TSH10OR
1	Toile d'abri-soleil – 10 x 10 pi, lime haute visibilité	1	H-7230LM-COV	TSH10LM

PIÈCES D'ABRI-SOLEIL AVEC STRUCTURE EN ACIER

#	DESCRIPTION	QTÉ	RÉF. ULINE	RÉF. DU FABRICANT
2	Structure d'abri-soleil en acier – 10 x 10 pi	1	H-2674-FRM	FSSHST10-F
3	Capuchon du dôme	1	-----	H-2675-3
4	Raccord 3P (pièce d'un ensemble)	8	H-9107-HDWQ	H-2675-4
5	Coulisseau automatique (pièce d'un ensemble)	4	H-9107-HDWQ	H-2675-5
6	Connecteur de ferme (pièce d'un ensemble)	12	H-9107-HDWQ	FSSHST10-E
7	Partie supérieure du pied (pièce d'un ensemble)	4	H-9107-7Q	FSSHST10-B
8	Partie inférieure du pied (pièce d'un ensemble)	4	H-7266B-LEGQ	FSSHST10-C
9	Coulisseau de sommet (pièce d'un ensemble)	1	H-9107-HDWQ	H-2675-9
10	Embout 2P (pièce d'un ensemble)	4	H-9107-HDWQ	FSSHST10-H
11	Capuchon de poutre du sommet (pièce d'un ensemble)	1	H-9107-HDWQ	FSSHST10-O
12	Réglage de pied	4	H-7266-ADJUS	FSSHST10-G
13	Coussinet de pied	4	H-2675FTPDQ	H-2675-13
	Ensemble du matériel de raccord pour abri-soleil (non illustré) Comprend : • Raccord 3P n° 4 (8) • Coulisseau automatique n° 5 (4) • Connecteur de ferme n° 6 (12) • Coulisseau de sommet n° 9 (3) • Embout 2P n° 10 (4) • Capuchon de poutre du sommet n° 11 (3)	1	H-9107-HDWQ	H-9107-HDWQ
	Vis de connecteur en plastique pour abri-soleil (non illustré)	1	H-2675-SCRWQ	H-2675-PC
	Sac avec roues pour abri-soleil instantané de 10 x 10 pi (non illustré)	1	H-7276	FST10RB
	Disques de lestage pour abri-soleil (non illustré)	1	H-8015	U0041
	Parois latérales avec fenêtre en maille (non illustré)	1	H-8896	INASW4P10WHMES
	Parois latérales avec fenêtre pour abri-soleil (non illustré)	1	H-8897	INASW4P10WHW