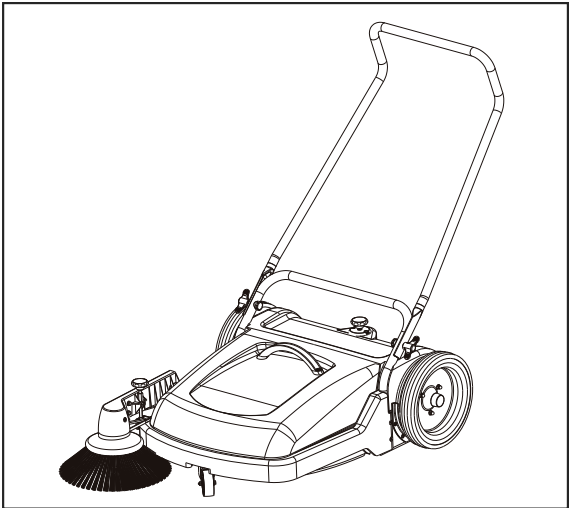
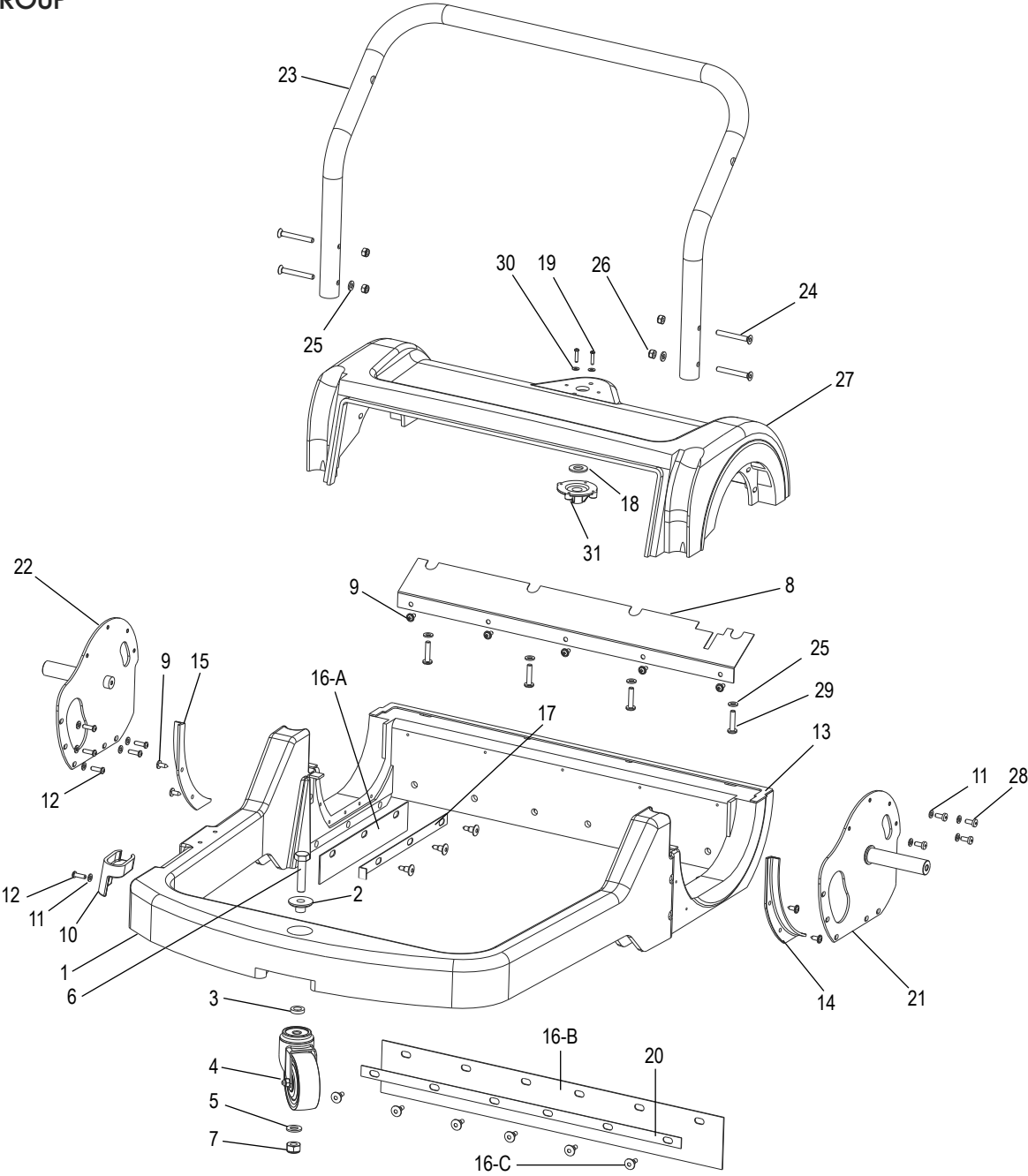


ULINE H-2760 INDUSTRIAL PUSH SWEEPER

1-800-295-5510
uline.com



FRAME GROUP



ULINE H-2760
INDUSTRIAL PUSH
SWEEPER

1-800-295-5510
 uline.com

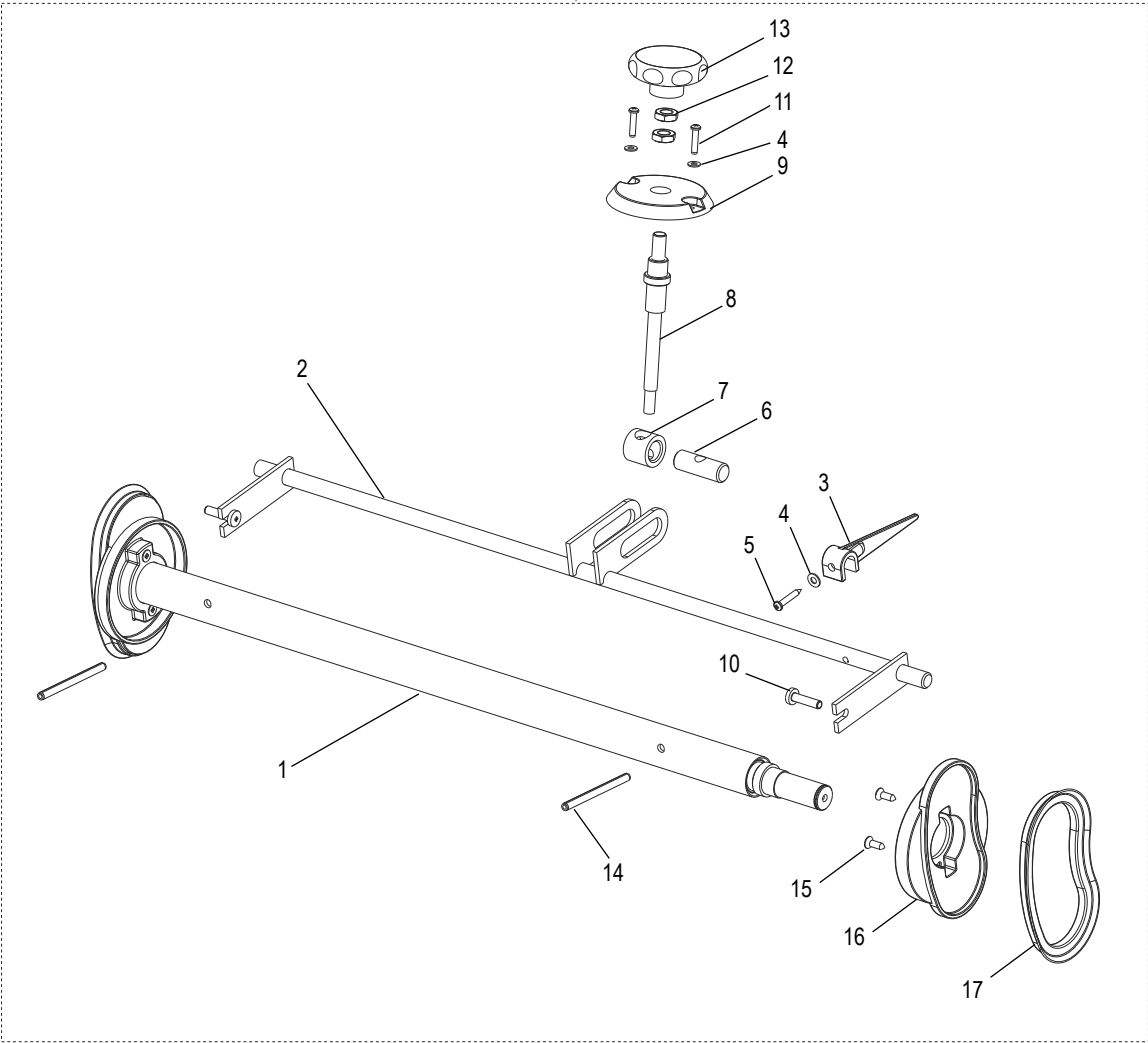
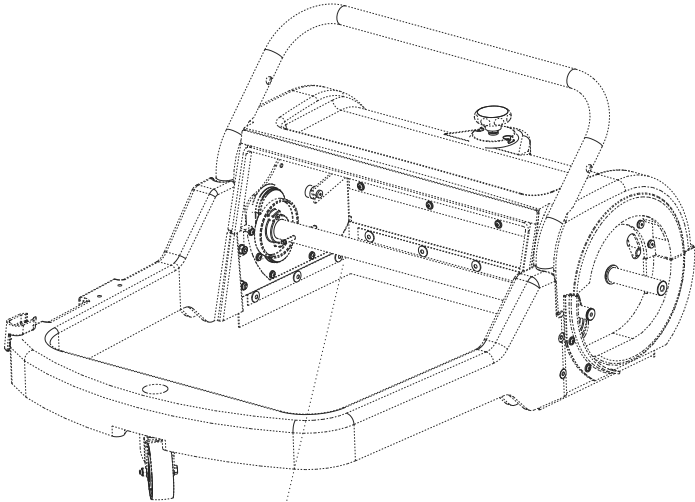
FRAME GROUP PARTS LIST

#	DESCRIPTION	QTY.	ULINE PART NO.	MFG. PART NO.
1	Frame	1	-----	552130007
2	Stepped Washer	1	-----	552130027
3	Washer – Steel 10.5 x 18.0 x 4.0	1	H-2760-21Q	921007
4	Castor Wheel Assembly (Local)	1	H-2760-CSTR	922824
5	Washer – Steel 10.5 x 20.0 x 2.0	1	-----	844101
6	Hex Head Screw - Steel 8.8 M10 x 45	1	-----	802510
7	Hex Nylock Nut M10	1	-----	859106
8	Splash Shield	1	H-2760-SHLDQ	552130051
9	Self-Tapping Screw w/Collar 4.8 x 13	9	-----	921131
10	Holder Side Brush Arm	1	H-2760-BARMQ	552130028
11	Washer – Steel 5.3 x 10.0 x 1.0	19	H-2760-WSHRQ	844051
12	CRPH Self-Tapping Screw 4.8 x 13	11	H-2760-SCRWQ	837210
13	Gasket Frame	1	-----	923255
14	Curve Plate LH	1	-----	552130090
15	Curve Plate RH	1	-----	552130091
16	Rubber Strip Kit Flipper (Sold as Kit)	1	H-2760-RSKTQ	552180041
16A	Side Rubber Strip	2	H-2760-16A	552130015
16B	Rear Rubber Strip	1	H-2760-16B	552130025
16C	Rocket Clip	12	H-2760-16C	881097
17	Side Strip Holder	2	-----	552130075
18	Washer – SS 304 12.5 x 24 x 2	1	-----	845204
19	CRPH Self-Tapping Screw 3.5 x 16	2	H-2760-TAPNG	926057
20	Rear Strip Holder	1	H-2760-20	552130074
21	Side Plate Group LH	1	-----	552180034
22	Side Plate Group RH	1	-----	552180035
23	Handle	1	-----	552130055
24	Hex Soc Csk Head Screw - Steel M6 x 45	4	-----	828512
25	Washer – Steel 6.4 x 12.5 x 1.6	8	-----	844061
26	Hex Nylock Nut - Steel Gr.8 - M6	4	-----	859068
27	Cover	1	-----	552130008
28	CR Pan Head Screw - Steel M5 x 12	8	-----	817204
29	CRPH Self-Tapping Screw 6.3 x 30	4	-----	835709
30	Washer – Steel 4.3 x 9.0 x 0.8	2	H-2760-4	844041
31	Bottom Cover Thread Rod	1	-----	552130084

ULINE H-2760 INDUSTRIAL PUSH SWEEPER

1-800-295-5510
uline.com

BRUSH SHAFT GROUP



ULINE H-2760
**INDUSTRIAL PUSH
 SWEEPER**

1-800-295-5510
 uline.com

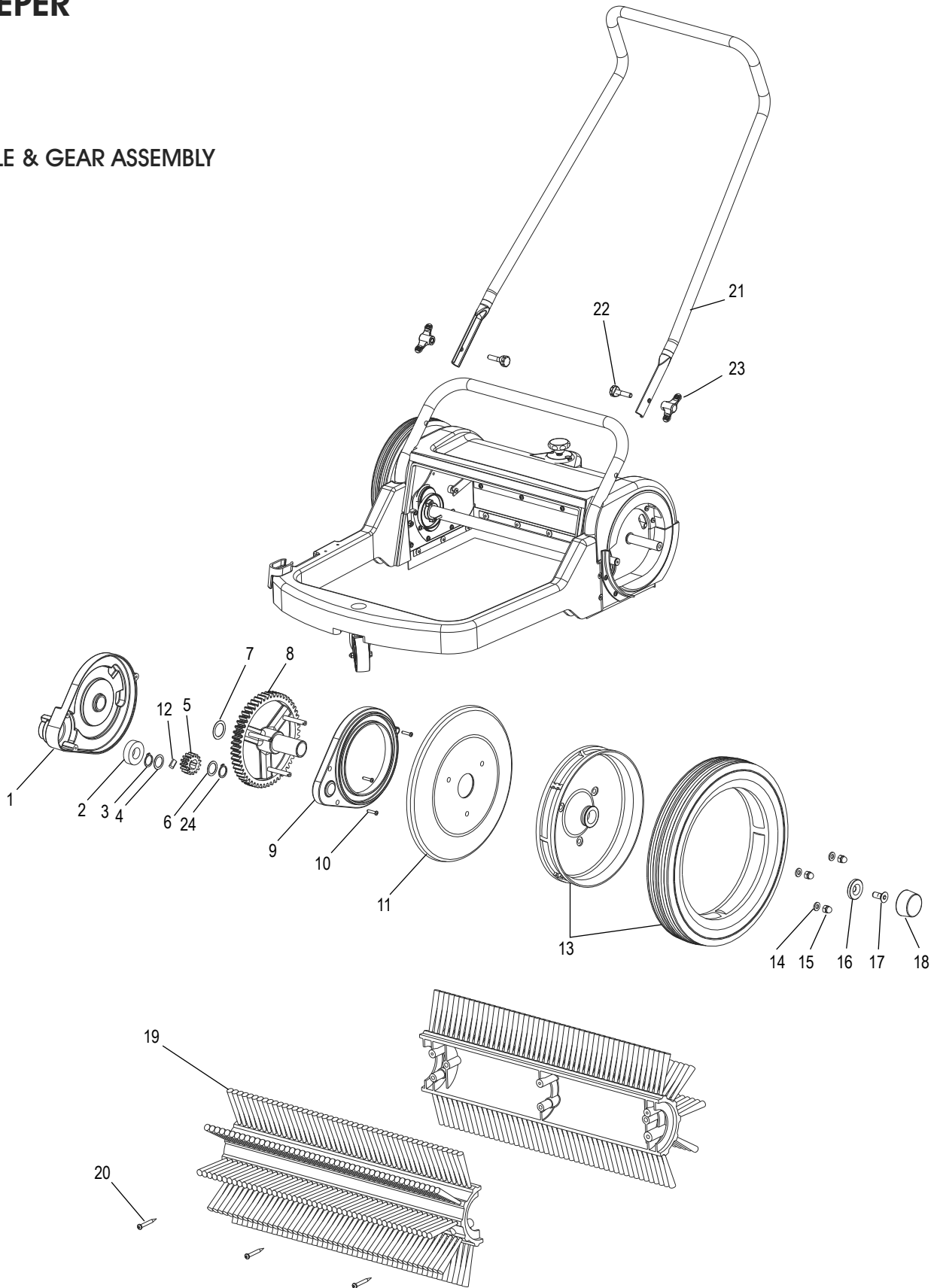
BRUSH SHAFT GROUP PARTS LIST

#	DESCRIPTION	QTY.	ULINE PART NO.	MFG. PART NO.
1	Brush Shaft Group	1	-----	552180031
2	Pressure Adjustment Group	1	-----	552180033
3	Indicator	1	H-2760-HI	552130089
4	Washer - Steel 4.3 x 9.0 x 0.8	3	H-2760-4	844041
5	CRPH Self-Tap Screw 3.5 x 25	1	-----	836210
6	Trunnion Shaft	1	H-2760-TS	552130039
7	Spacer Thread Rod	1	H-2760-STR	552130092
8	Thread Rod Group	1	H-2760-TRG	552180036
9	Top Cover Thread Rod	1	H-2760-TPROD	552130085
10	CR Pan Head Screw - Steel M5 x 20	2	-----	817207
11	CRPH Self-Tapping Screw 3.5 x 16	2	H-2760-TAPNG	926057
12	Hex Locknut - Steel M8	2	H-2760-HEX	833084
13	Knob Assembly	1	H-2760-KBASM	921776
14	Split Pin 63	2	H-2760-SPLIQ	552130056
15	CRC SK Self-Tapping Screw - Steel 3.5 x 12.7	4	-----	841110
16	Boot	2	-----	552130079
17	Seal	2	-----	552130080

ULINE H-2760 INDUSTRIAL PUSH SWEEPER

1-800-295-5510
uline.com

HANDLE & GEAR ASSEMBLY



ULINE H-2760
INDUSTRIAL PUSH
SWEEPER

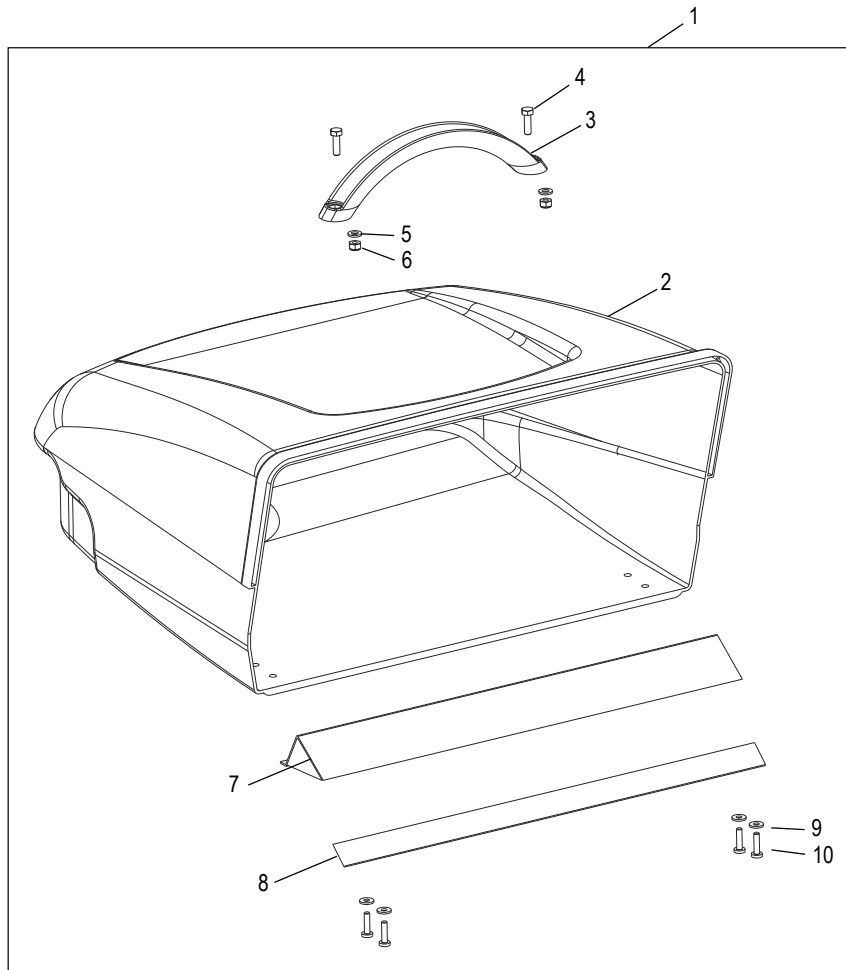
1-800-295-5510
 uline.com

HANDLE & GEAR ASSEMBLY PARTS LIST

#	DESCRIPTION	QTY.	ULINE PART NO.	MFG. PART NO.
1	Gear Cover Bottom	2	-----	552130082
2	DG Ball Bearing 6003 2 RS	2	-----	875010
3	Circlip External A17	2	-----	923422
4	Washer - Steel 16 x 22 x 1.5	2	-----	921065
5	Pinion	2	H-2760-PIN	552130044
6	Washer - Steel 16 x 22 x 0.5	2	H-2760-25Q	921066
7	Washer - Steel 20 x 28 x 0.5	2	-----	552130078
8	Gear Assembly	2	H-2760-GA	552180040
9	Gear Cover	2	-----	552130083
10	CRPH Self Tapping Screw 3.5 x 16	6	H-2760-TAPNG	926057
11	Protection Disk	2	-----	552130081
12	Key	2	H-2760-KEY	921006
13	Tire Assembly	1	H-2760-TIRE	558210053
14	Washer - Steel 6.4 x 12.5 x 1.6	6	-----	844061
15	Domed Cap Nut - SS 304-M6	6	-----	838060
16	Washer Wheel	2	-----	553530019
17	Hex Soc Csk Hd Screw - SS304 M8 x 20	2	-----	829407
18	Wheel Cap	2	-----	552130067
19	Brush Flipper	1 Set	H-2766	552180026
20	CRPH Self Tapping Screw - Steel 4.8 x 40	6	H-2760-STSCQ	835708
21	Upper Handle	1	-----	552130057
22	Knob Assembly Male	2	-----	552130062
23	Knob Handle	2	-----	927872
24	Circlip External A16	2	H-2760-24Q	923429

ULINE H-2760
**INDUSTRIAL PUSH
 SWEEPER**

1-800-295-5510
 uline.com



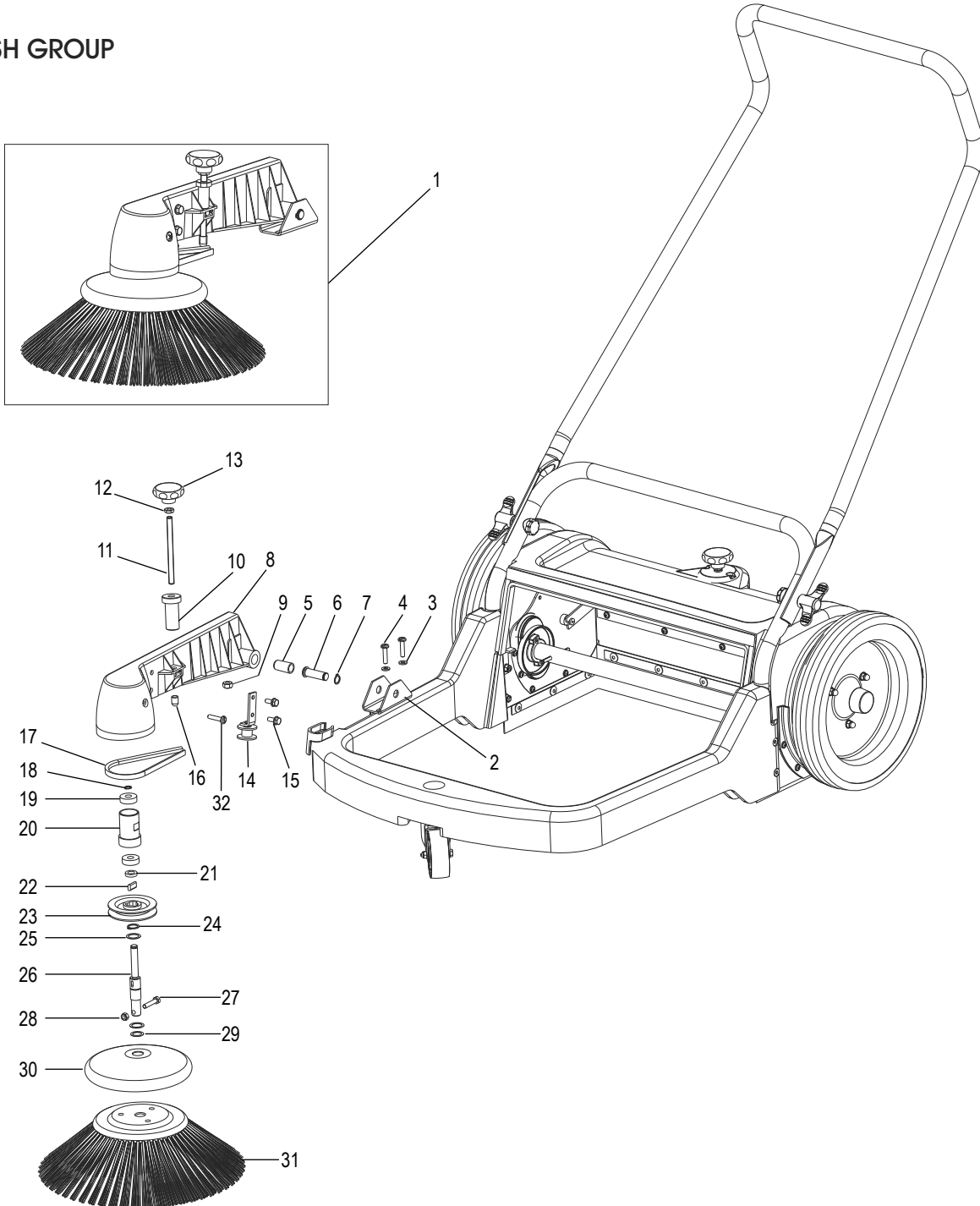
HOPPER GROUP PARTS LIST

#	DESCRIPTION	QTY.	ULINE PART NO.	MFG. PART NO.
1	Hopper Assembly	1	-----	552180023
2	Hopper Collection	1	-----	552130006
3	Handle Flipper	1	H-2760-HNDLQ	552130060
4	Hex Head Screw - Steel 8.8 - M6X20	2	-----	802307
5	Washer - Steel 6.4 x 12.5 x 1.6	2	-----	844061
6	Hex Nylock Nut - Steel GR.8 M6 LOW	2	-----	859068
7	Dust Ramp Group	1	H-2760-DSTPQ	552180032
8	Hopper Rubber Strip	1	H-2760-55213	552130063
9	Washer - Steel 5.3 x 13 x 1	4	-----	999161
10	CR Pan Head Screw - Steel M5X20	4	-----	817207
	Gasket Hopper (Not Shown)	1	H-2760-GSKTQ	552130100

ULINE H-2760 INDUSTRIAL PUSH SWEEPER

1-800-295-5510
uline.com

SIDE BRUSH GROUP



ULINE H-2760
INDUSTRIAL PUSH
SWEEPER

1-800-295-5510
 uline.com

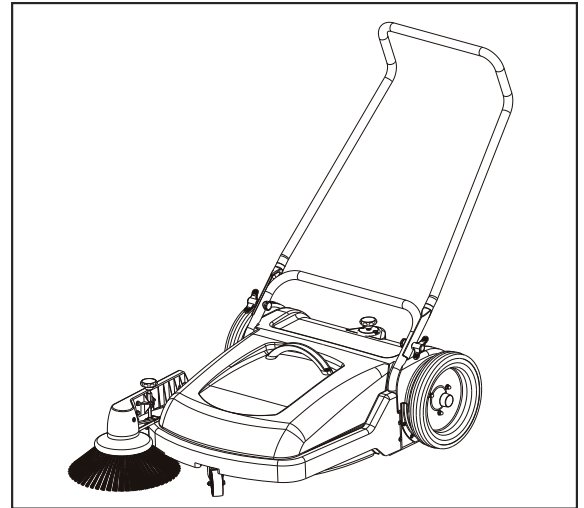
SIDE BRUSH GROUP PARTS LIST

#	DESCRIPTION	QTY.	ULINE PART NO.	MFG. PART NO.
1	Side Brush Group MM	1	H-2760-SBG	552180025
2	Support Side Brush Arm	1	-----	921017
3	Washer - Steel 6.4 x 12.5 x 1.6	2	-----	844061
4	CRPH Self-Tapping Screw Steel 6.3 x 30	2	-----	835709
5	Taper Bush Side Brush Arm	1	-----	921107
6	Clevis Pin Side Brush Arm	1	-----	921013
7	Circlip External A12	1	-----	923418
8	Molded Side Arm	1	H-2760-SARM	552130014
9	Hex Locknut - Steel M8	1	H-2760-HEX	833084
10	Nut Side Brush Knob	1	-----	921018
11	Threaded Rod Side Brush	1	-----	921011
12	Hex Locknut - Steel M8	1	H-2760-HEX	833084
13	Knob Assembly	1	H-2760-KBASM	921776
14	Idler Bracket Assembly	1	-----	921788
15	Hex Head Screw M6 x 16/13 MM Collar	2	-----	921133
16	Protection Cap Thread Rod	1	-----	921012
17	V-Belt	1	H-2760-92110	921103
18	External Circlip A10	1	H-2760-18Q	923427
19	Bearing 6000 ZZ	2	H-2760-19Q	875001
20	Bearing Housing Side Brush Arm	1	H-2760-BHSBA	921015
21	Washer 10.5 x 18.0 x 4.0	1	H-2760-21Q	921007
22	Key	1	H-2760-KEY	921006
23	V-Belt Pulley	1	H-2760-VBELT	921014
24	External Circlip A16	1	H-2760-24Q	923429
25	Washer 16.2 x 22 x 0.5	2	H-2760-25Q	921066
26	Axle Side Brush	1	H-2760-26	921141
27	Hex Head Screw - Steel 8.8 M6 x 30	1	H-2760-27Q	802309
28	Hex Nylock Nut - Steel Gr.6 M6 - Low	3	H-2760-28Q	859066
29	Washer 14.2 x 20 x 0.5	1	H-2760-29Q	923250
30	Deflector Roller	1	H-2760-30Q	923169
31	Side Brush	1	H-2765	923783
32	CRPH Sts 6.3 x 30 Machined	1	-----	552130102
	Small Grommet (Not Shown)	1	H-2760-SGRMT	552130111

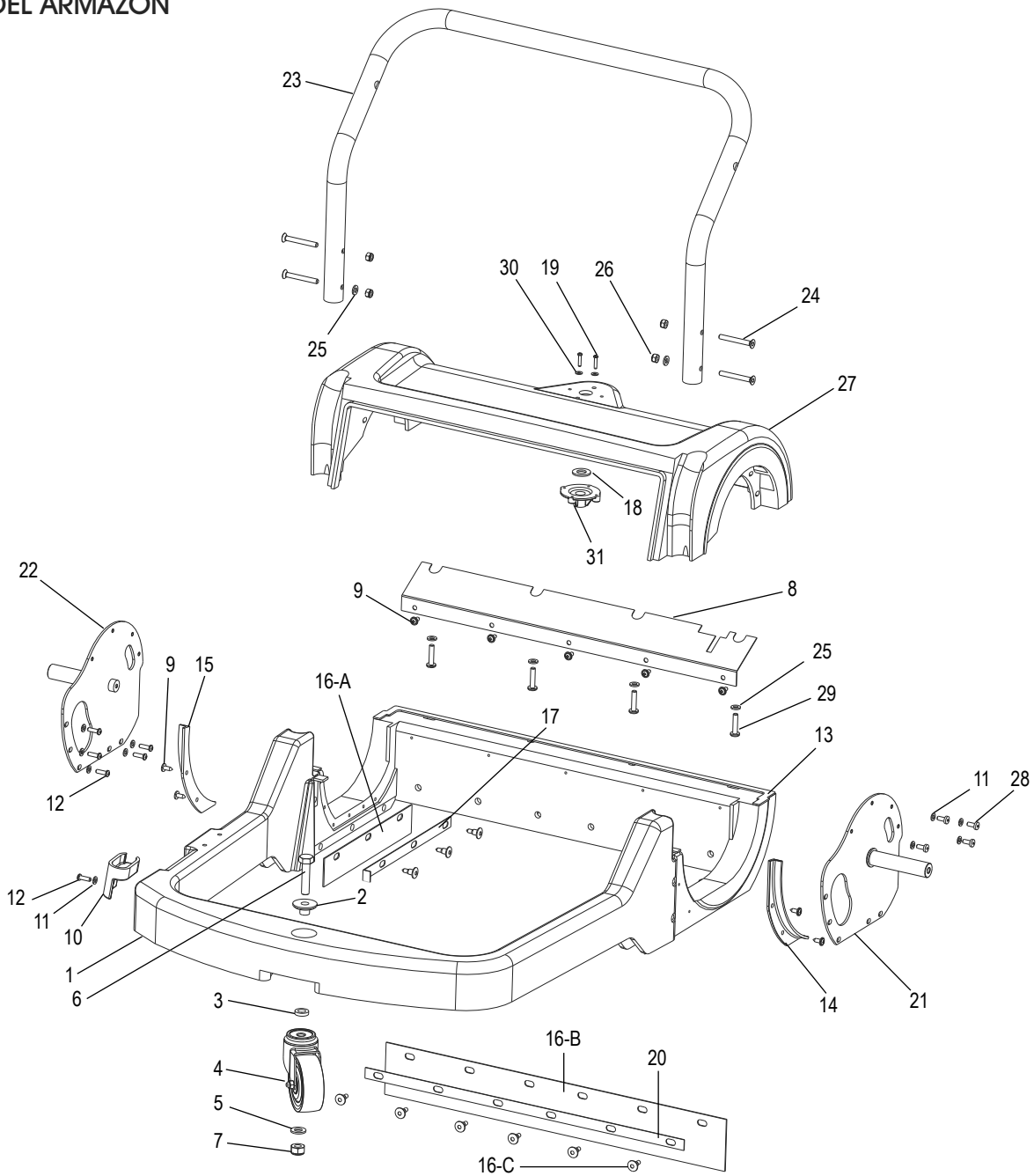
ULINE H-2760

**BARREDORA
INDUSTRIAL
DE EMPUJE**

800-295-5510
uline.mx



GRUPO DEL ARMAZÓN

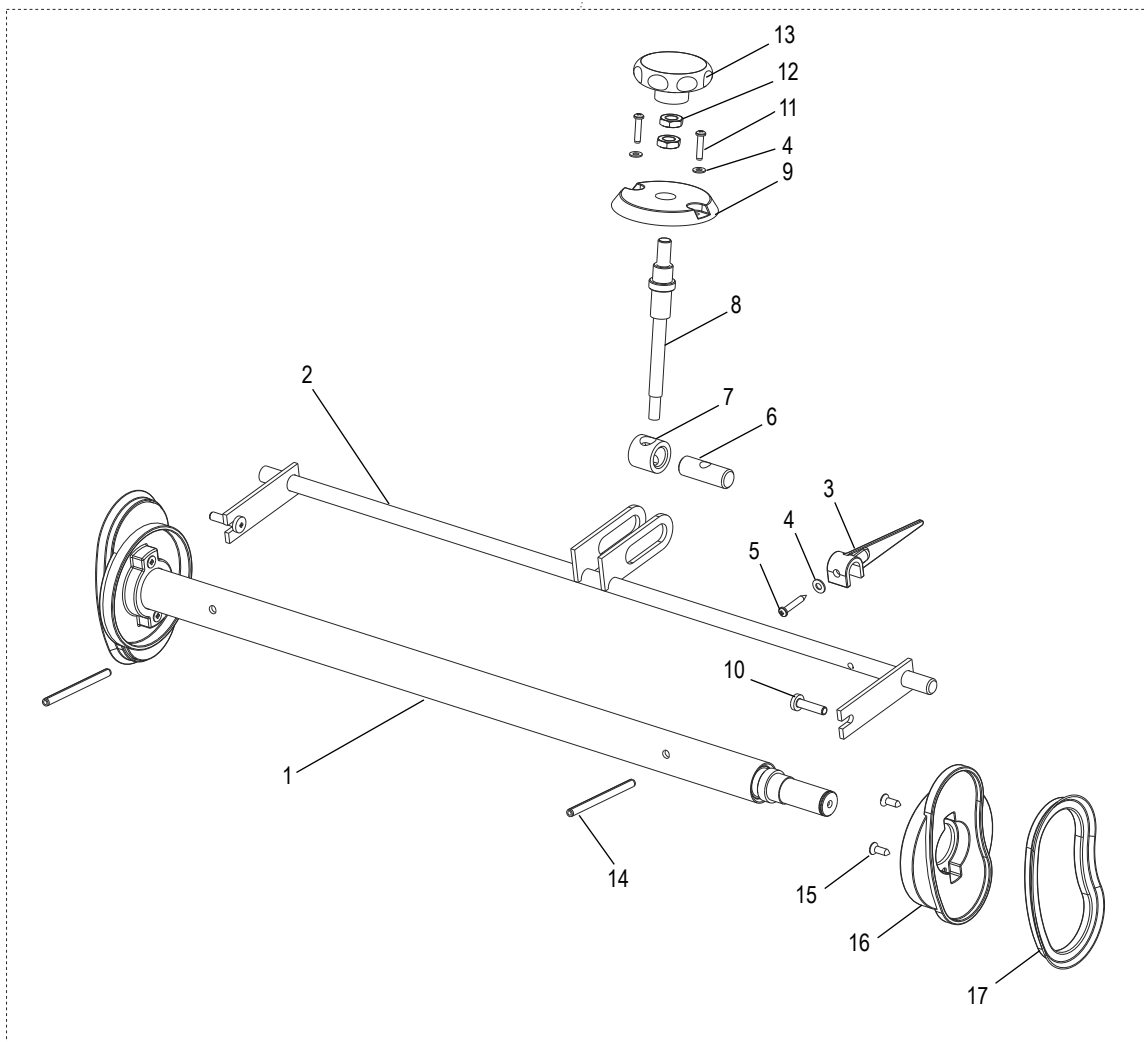
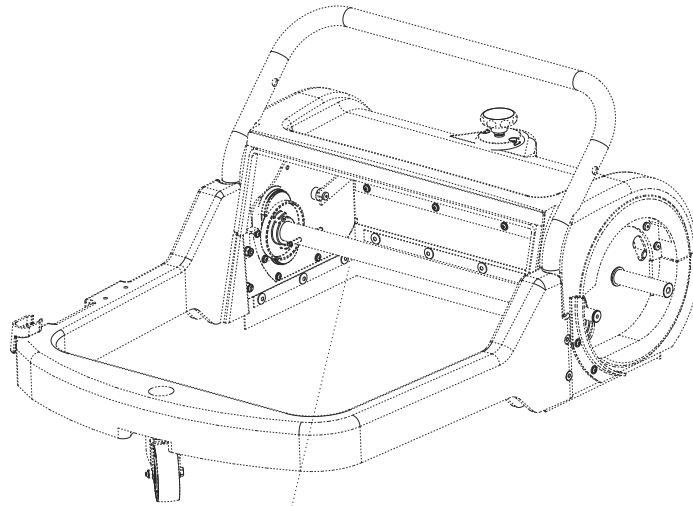


**BARREDORA
INDUSTRIAL
DE EMPUJE****LISTA DE PARTES DEL GRUPO DEL ARMAZÓN**

#	DESCRIPCIÓN	CANT.	NO. DE PARTE DE ULINE	NO. DE PARTE DEL FABRICANTE
1	Armazón	1	-----	552130007
2	Rondana Escalonada	1	-----	552130027
3	Rondana - Acero de 10.5 x 18.0 x 4.0	1	H-2760-21Q	921007
4	Ensamble de la Rueda (Local)	1	H-2760-CSTR	922824
5	Rondana - Acero de 10.5 x 20.0 x 2.0	1	-----	844101
6	Tornillo de Cabeza Hexagonal - Acero 8.8 M10 x 45	1	-----	802510
7	Tuerca Hexagonal Nylock M10	1	-----	859106
8	Protector contra Salpicaduras	1	H-2760-SHLDQ	552130051
9	Tornillo Autoperforante con Collarín de 4.8 x 13	9	-----	921131
10	Brazo de Soporte del Cepillo Lateral	1	H-2760-BARMQ	552130028
11	Rondana - Acero de 5.3 x 10.0 x 1.0	19	H-2760-WSHRQ	844051
12	Tornillo Autoperforante CRPH de 4.8 x 13	11	H-2760-SCRWQ	837210
13	Marco de la Junta	1	-----	923255
14	Placa Curvada - Mano Izquierda	1	-----	552130090
15	Placa Curvada - Mano Derecha	1	-----	552130091
16	Kit de Aleta con Tiras de Caucho (Se Vende como Kit)	1	H-2760-RSKTQ	552180041
16A	Tira de Caucho Lateral	2	H-2760-16A	552130015
16B	Tira de Caucho Trasera	1	H-2760-16B	552130025
16C	Clip Rocket	12	H-2760-16C	881097
17	Soporte para Tira Lateral	2	-----	552130075
18	Rondana - SS 304 12.5 x 24 x 2	1	-----	845204
19	Tornillo Autoperforante de Cabeza Cruzada de 3.5 x 16	2	H-2760-TAPNG	926057
20	Soporte para Tira Trasera	1	H-2760-20	552130074
21	Grupo de Placa Lateral - Mano Izquierda	1	-----	552180034
22	Grupo de Placa Lateral - Mano Derecha	1	-----	552180035
23	Asa	1	-----	552130055
24	Tornillo Avellanado con Orificio Hexagonal - Acero M6 x 45	4	-----	828512
25	Rondana - Acero de 6.4 x 12.5 x 1.6	8	-----	844061
26	Tuerca Hexagonal Nylock - Acero Gr.8 - M6	4	-----	859068
27	Cubierta	1	-----	552130008
28	Tornillo de Cabeza Alomada con Muesca Cruzada - Acero M5 x 12	8	-----	817204
29	Tornillo Autoperforante de Cabeza Cruzada de 6.3 x 30	4	-----	835709
30	Rondana - Acero de 4.3 x 9.0 x 0.8	2	H-2760-4	844041
31	Varilla Roscada de la Cubierta Inferior	1	-----	552130084

**BARREDORA
INDUSTRIAL
DE EMPUJE**

GRUPO DEL EJE DEL CEPILLO



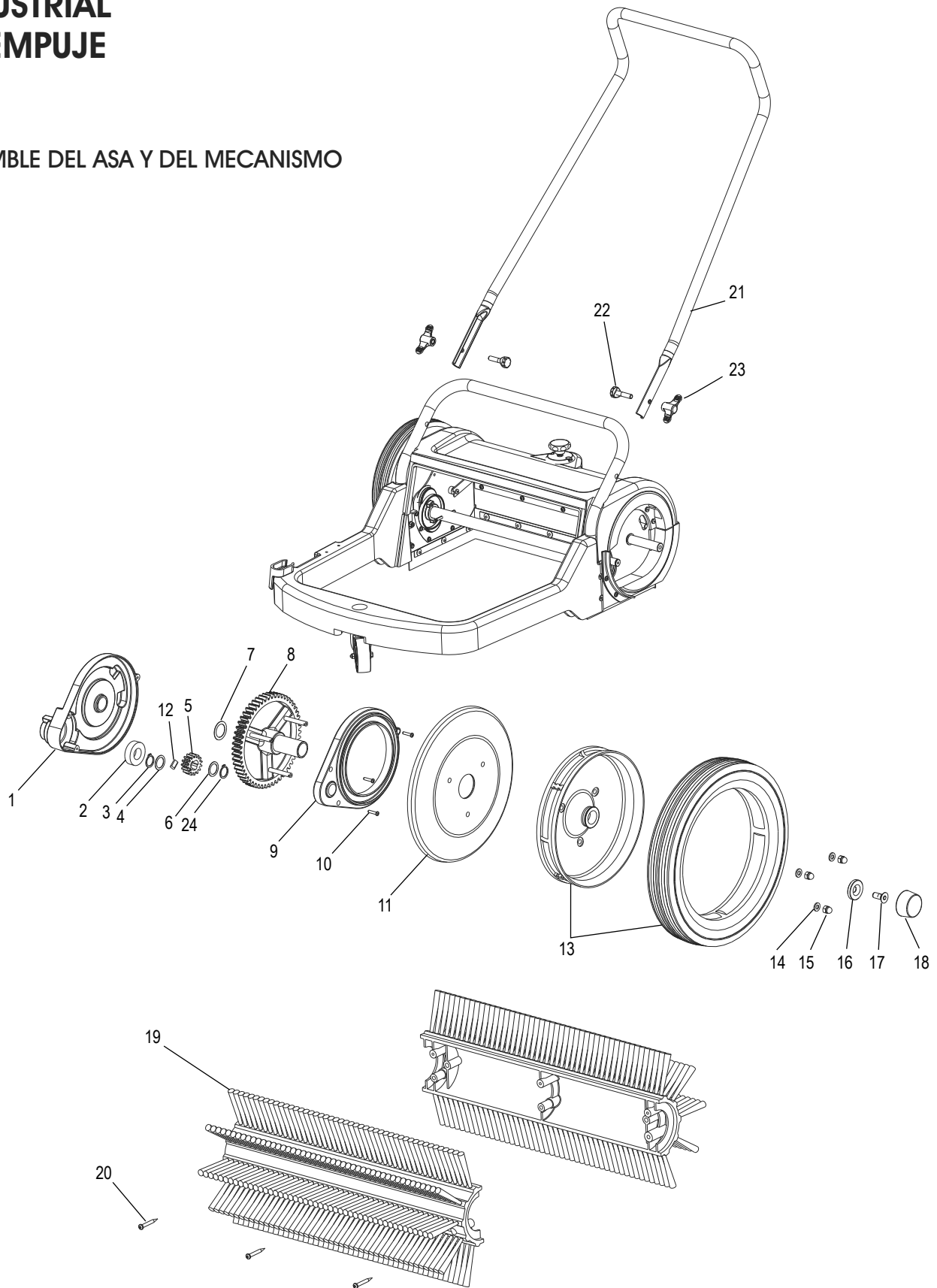
**BARREDORA
INDUSTRIAL
DE EMPUJE**

LISTA DE PARTES DEL GRUPO DEL EJE DEL CEPILLO

#	DESCRIPCIÓN	CANT.	NO. DE PARTE DE ULINE	NO. DE PARTE DEL FABRICANTE
1	Grupo del Eje del Cepillo	1	-----	552180031
2	Grupo de Ajuste de la Presión	1	-----	552180033
3	Indicador	1	H-2760-HI	552130089
4	Rondana - Acero de 4.3 x 9.0 x 0.8	3	H-2760-4	844041
5	Tornillo Autoperforante de Cabeza Cruzada de 3.5 x 25	1	-----	836210
6	Eje del Pivote	1	H-2760-TS	552130039
7	Varilla Roscada Separadora	1	H-2760-STR	552130092
8	Grupo de la Varilla Roscada	1	H-2760-TRG	552180036
9	Varilla Roscada de la Cubierta Superior	1	H-2760-TPROD	552130085
10	Tornillo de Cabeza Alomada con Muesca Cruzada - Acero M5 x 20	2	-----	817207
11	Tornillo Autoperforante de Cabeza Cruzada de 3.5 x 16	2	H-2760-TAPNG	926057
12	Tuerca de Seguridad Hexagonal - Acero M8	2	H-2760-HEX	833084
13	Ensamble de la Perilla	1	H-2760-KBASM	921776
14	Separador Partido 63	2	H-2760-SPLIQ	552130056
15	Tornillo Autoperforante de Cabeza Plana - Acero 3.5 x 12.7	4	-----	841110
16	Bota	2	-----	552130079
17	Sello	2	-----	552130080

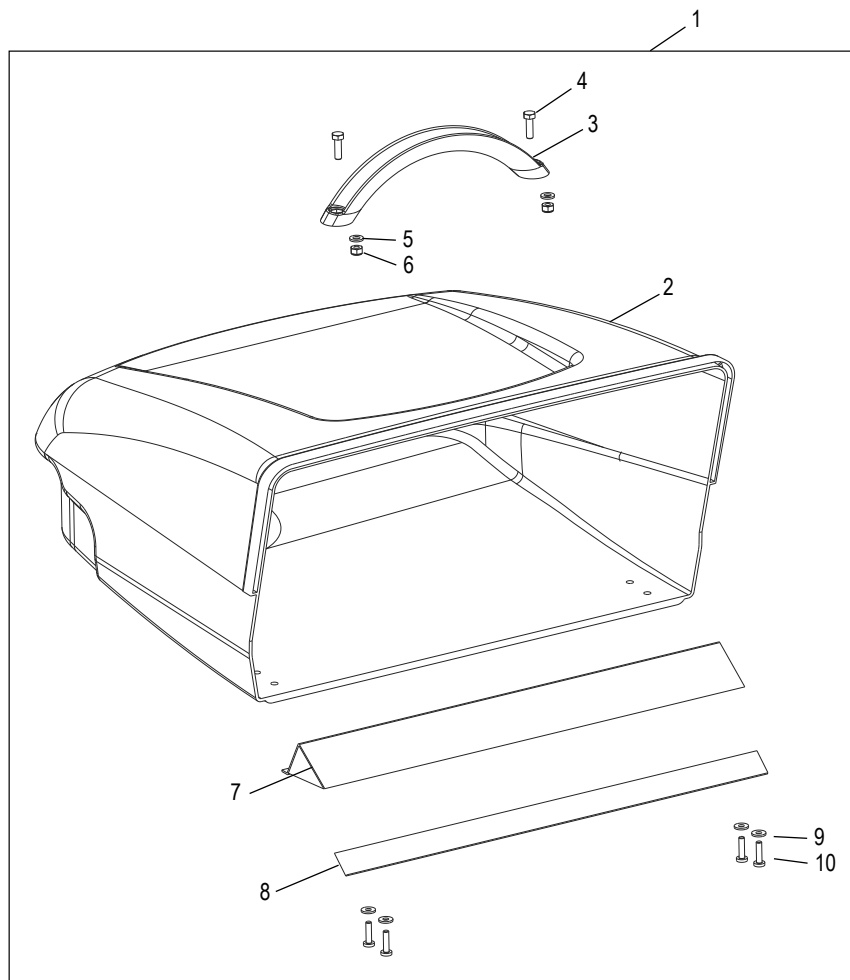
**BARREDORA
INDUSTRIAL
DE EMPUJE**

ENSAMBLE DEL ASA Y DEL MECANISMO



**BARREDORA
INDUSTRIAL
DE EMPUJE****LISTA DE PARTES DEL ENSAMBLE DEL ASA Y DEL MECANISMO**

#	DESCRIPCIÓN	CANT.	NO. DE PARTE DE ULINE	NO. DE PARTE DEL FABRICANTE
1	Cubierta Inferior del Mecanismo	2	-----	552130082
2	Cojinete de Bolas DG 6003 2 RS	2	-----	875010
3	Clip Circular Externo A17	2	-----	923422
4	Rondana de Acero de 16 x 22 x 1.5	2	-----	921065
5	Piñón	2	H-2760-PIN	552130044
6	Rondana de Acero de 16 x 22 x 0.5	2	H-2760-25Q	921066
7	Rondana de Acero de 20 x 28 x 0.5	2	-----	552130078
8	Ensamble del Mecanismo	2	H-2760-GA	552180040
9	Cubierta del Equipo	2	-----	552130083
10	Tornillo Autoperforante de Cabeza Cruzada de 3.5 x 16	6	H-2760-TAPNG	926057
11	Disco de Protección	2	-----	552130081
12	Llave	2	H-2760-KEY	921006
13	Ensamble de la Llanta	1	H-2760-TIRE	558210053
14	Rondana - Acero de 6.4 x 12.5 x 1.6	6	-----	844061
15	Tuerca de Sombrerete Ciega - SS 304-M6	6	-----	838060
16	Rondana de Acero	2	-----	553530019
17	Tornillo Avellanado con Orificio Hexagonal - SS304 M8 x 20	2	-----	829407
18	Tapa de la Llanta	2	-----	552130067
19	Aleta del Cepillo	1 Juego	H-2766	552180026
20	Tornillo Autoperforante de Cabeza Cruzada - Acero 4.8 x 40	6	H-2760-STSCQ	835708
21	Asa Superior	1	-----	552130057
22	Ensamble de la Perilla - Macho	2	-----	552130062
23	Perilla Asa	2	-----	927872
24	Clip Circular Externo A16	2	H-2760-24Q	923429

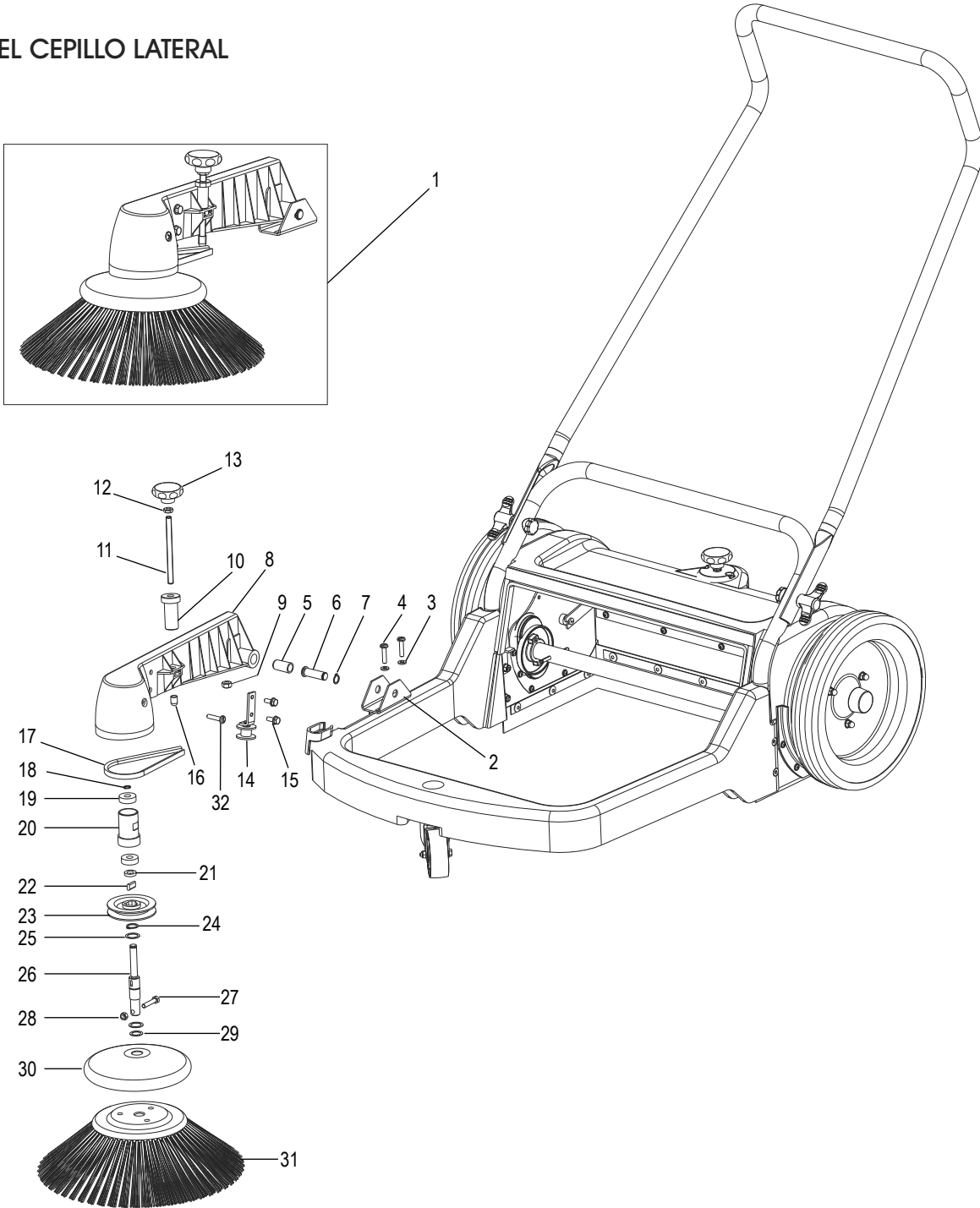


LISTA DE PARTES DEL GRUPO DE LA TOLVA

#	DESCRIPTION	CANT.	NO. DE PARTE DE ULINE	NO. DE PARTE DEL FABRICANTE
1	Ensamble de la Tolva	1	-----	552180023
2	Colección de la Tolva	1	-----	552130006
3	Aleta del Asa	1	H-2760-HNDLQ	552130060
4	Tornillo de Cabeza Hexagonal - Acero 8.8 - M6X20	2	-----	802307
5	Rondana - Acero 6.4 x 12.5 x 1.6	2	-----	844061
6	Tuerca Hexagonal Nylock - Acero GR.8 M6 Bajo en Carbono	2	-----	859068
7	Grupo de la Rampa para Polvo	1	H-2760-DSTPQ	552180032
8	Tira de Caucho de la Tolva	1	H-2760-55213	552130063
9	Rondana - Acero de 5.3 x 13 x 1	4	-----	999161
10	Tornillo de Cabeza Alomada con Muesca Cruzada - Acero M5X20	4	-----	817207
	Junta de la Tolva (No Se Muestra)	1	H-2760-GSKTQ	552130100

**BARREDORA
INDUSTRIAL
DE EMPUJE**

GRUPO DEL CEPILLO LATERAL



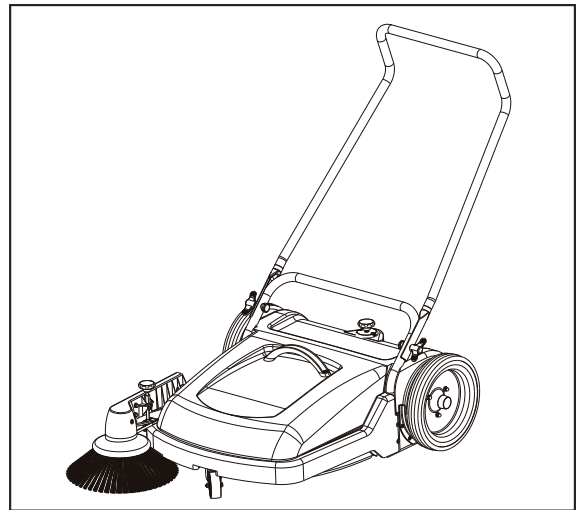
**BARREDORA
INDUSTRIAL
DE EMPUJE****LISTA DE PARTES DEL GRUPO DEL CEPILLO LATERAL**

#	DESCRIPCIÓN	CANT.	NO. DE PARTE DE ULINE	NO. DE PARTE DEL FABRICANTE
1	Grupo del Cepillo Lateral MM	1	H-2760-SBG	552180025
2	Brazo de Soporte del Cepillo Lateral	1	-----	921017
3	Rondana - Acero de 6.4 x 12.5 x 1.6	2	-----	844061
4	Tornillo Autoperforante de Cabeza Cruzada de Acero de 6.3 x 30	2	-----	835709
5	Brazo del Cepillo Cónico Lateral	1	-----	921107
6	Pasador de la Abrazadera del Brazo del Cepillo Lateral	1	-----	921013
7	Clip Circular Externo A12	1	-----	923418
8	Brazo Lateral Moldeado	1	H-2760-SARM	552130014
9	Tuerca de Seguridad Hexagonal de Acero M8	1	H-2760-HEX	833084
10	Tuerca Lateral de la Perilla del Cepillo	1	-----	921018
11	Varilla Roscada del Cepillo Lateral	1	-----	921011
12	Tuerca de Seguridad Hexagonal de Acero M8	1	H-2760-HEX	833084
13	Ensamble de la Perilla	1	H-2760-KBASM	921776
14	Ensamble del Soporte Intermedio	1	-----	921788
15	Tornillo de Cabeza Hexagonal con Collarín M6 x 16/13 MM	2	-----	921133
16	Varilla Roscada con Tapa Protectora	1	-----	921012
17	Banda en V	1	H-2760-92110	921103
18	Clip Circular Externo, A10	1	H-2760-18Q	923427
19	Cojinete 6000 ZZ	2	H-2760-19Q	875001
20	Carcasa del Cojinete del Brazo del Cepillo Lateral	1	H-2760-BHSBA	921015
21	Rondana de 10.5 x 18.0 x 4.0	1	H-2760-21Q	921007
22	Llave	1	H-2760-KEY	921006
23	Polea de la Banda en V	1	H-2760-VBELT	921014
24	Clip Circular Externo A16	1	H-2760-24Q	923429
25	Rondana de 16.2 x 22 x 0.5	2	H-2760-25Q	921066
26	Eje del Cepillo Lateral	1	H-2760-26	921141
27	Tornillo de Cabeza Hexagonal - Acero 8.8 M6 x 30	1	H-2760-27Q	802309
28	Tuerca Hexagonal Nylock - Acero Gr.6 M6 - Bajo en Carbono	3	H-2760-28Q	859066
29	Rondana de 14.2 x 20 x 0.5	1	H-2760-29Q	923250
30	Rodillo Desviador	1	H-2760-30Q	923169
31	Cepillo Lateral	1	H-2765	923783
32	Mecanismo de Cabeza Cruzada Sts 6.3 x 30	1	-----	552130102
	Ojal Pequeño (No Se Muestra)	1	H-2760-SGRMT	552130111

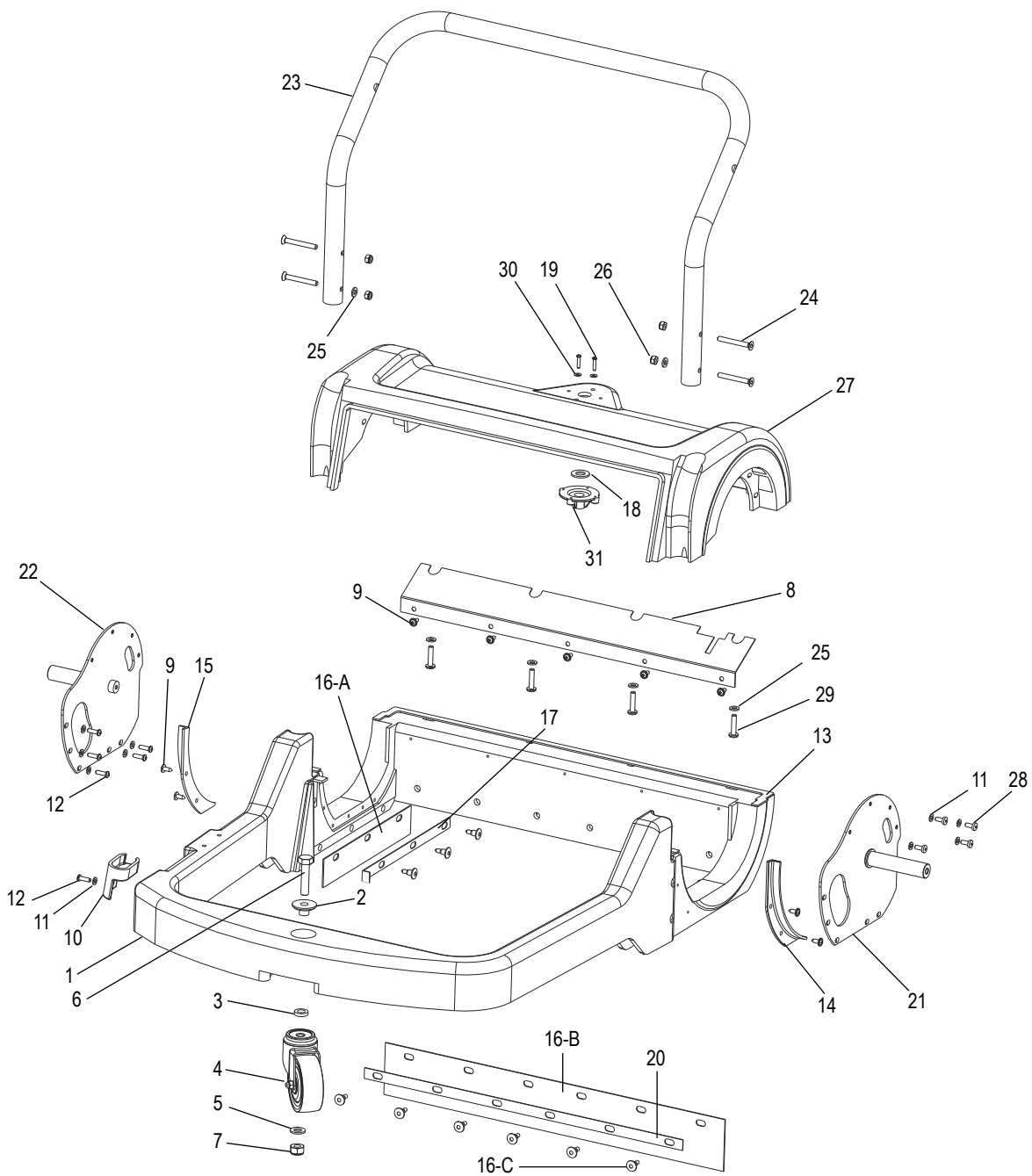
ULINE H-2760

BALAYEUSE À MAIN INDUSTRIELLE

1-800-295-5510
uline.ca



CADRE



ULINE H-2760
BALAYEUSE À
MAIN INDUSTRIELLE

1-800-295-5510
 uline.ca

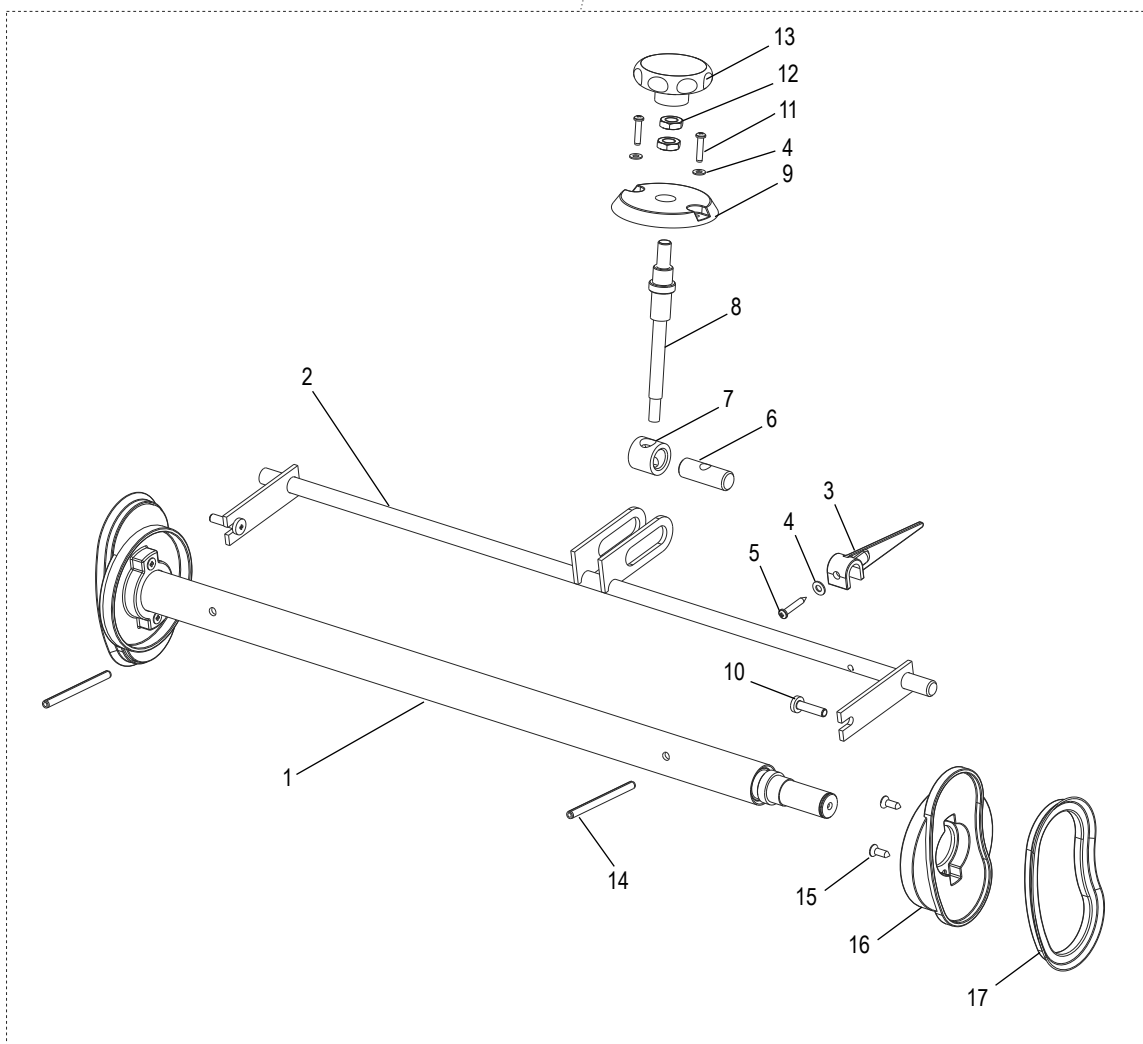
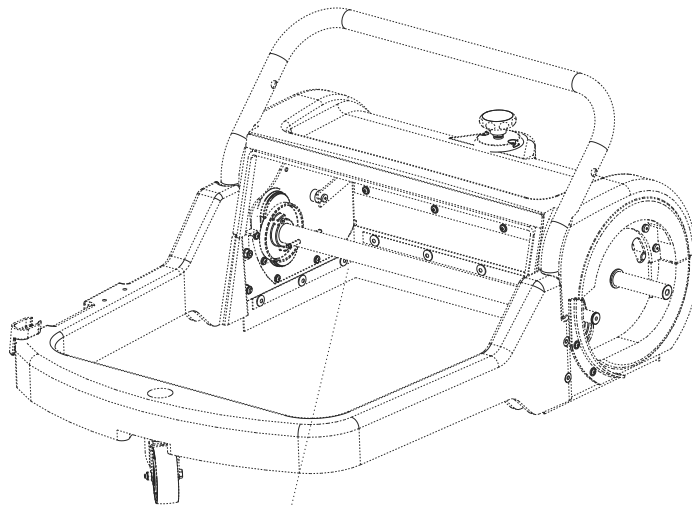
LISTE DES PIÈCES DE L'ENSEMBLE DU CADRE

#	DESCRIPTION	QTÉ	RÉF. ULINE	RÉF. DU FABRICANT
1	Cadre	1	-----	552130007
2	Rondelle décollée	1	-----	552130027
3	Rondelle – Acier 10,5 x 18,0 x 4,0	1	H-2760-21Q	921007
4	Ensemble de roulette (local)	1	H-2760-CSTR	922824
5	Rondelle – Acier 10,5 x 20,0 x 2,0	1	-----	844101
6	Vis à tête hexagonale - Acier 8,8 M10 x 45	1	-----	802510
7	Écrou hexagonal à frein élastique M10	1	-----	859106
8	Pare-éclaboussures	1	H-2760-SHLDQ	552130051
9	Vis autotaraudeuse avec collet, 4,8 x 13	9	-----	921131
10	Support pour bras de balai latéral	1	H-2760-BARMQ	552130028
11	Rondelle – Acier 5,3 x 10,0 x 1,0	19	H-2760-WSHRQ	844051
12	Vis autotaraudeuse CRPH, 4,8 x 13	11	H-2760-SCRWQ	837210
13	Cadre de joint	1	-----	923255
14	Plaque courbée (côté gauche)	1	-----	552130090
15	Plaque courbée (côté droit)	1	-----	552130091
16	Ensemble de bandes de frottement (vendu sous forme d'ensemble)	1	H-2760-RSKTQ	552180041
16A	Bande de frottement latérale	2	H-2760-16A	552130015
16B	Bande de frottement arrière	1	H-2760-16B	552130025
16C	Attache de retenue	12	H-2760-16C	881097
17	Support de bande latérale	2	-----	552130075
18	Rondelle – SS 304 12,5 x 24 x 2	1	-----	845204
19	Vis autotaraudeuse CRPH, 3,5 x 16	2	H-2760-TAPNG	926057
20	Support de bande arrière	1	H-2760-20	552130074
21	Ensemble de la plaque latérale (côté gauche)	1	-----	552180034
22	Ensemble de la plaque latérale (côté droit)	1	-----	552180035
23	Poignée	1	-----	552130055
24	Vis à pans creux – Acier M6 x 45	4	-----	828512
25	Rondelle – Acier 6,4 x 12,5 x 1,6	8	-----	844061
26	Écrou hexagonal à frein élastique – Acier Gr.8 - M6	4	-----	859068
27	Couvercle	1	-----	552130008
28	Vis à tête cylindrique bombée CR – Acier M5 x 12	8	-----	817204
29	Vis autotaraudeuse CRPH, 6,3 x 30	4	-----	835709
30	Rondelle – Acier 4,3 x 9,0 x 0,8	2	H-2760-4	844041
31	Couvercle inférieur de la tige filetée	1	-----	552130084

ULINE H-2760
BALAYEUSE À
MAIN INDUSTRIELLE

1-800-295-5510
uline.ca

ENSEMBLE DE L'ARBRE DU BALAI



ULINE H-2760
BALAYEUSE À
MAIN INDUSTRIELLE

1-800-295-5510
 uline.ca

LISTE DES PIÈCES DE L'ENSEMBLE DE L'ARBRE DU BALAI

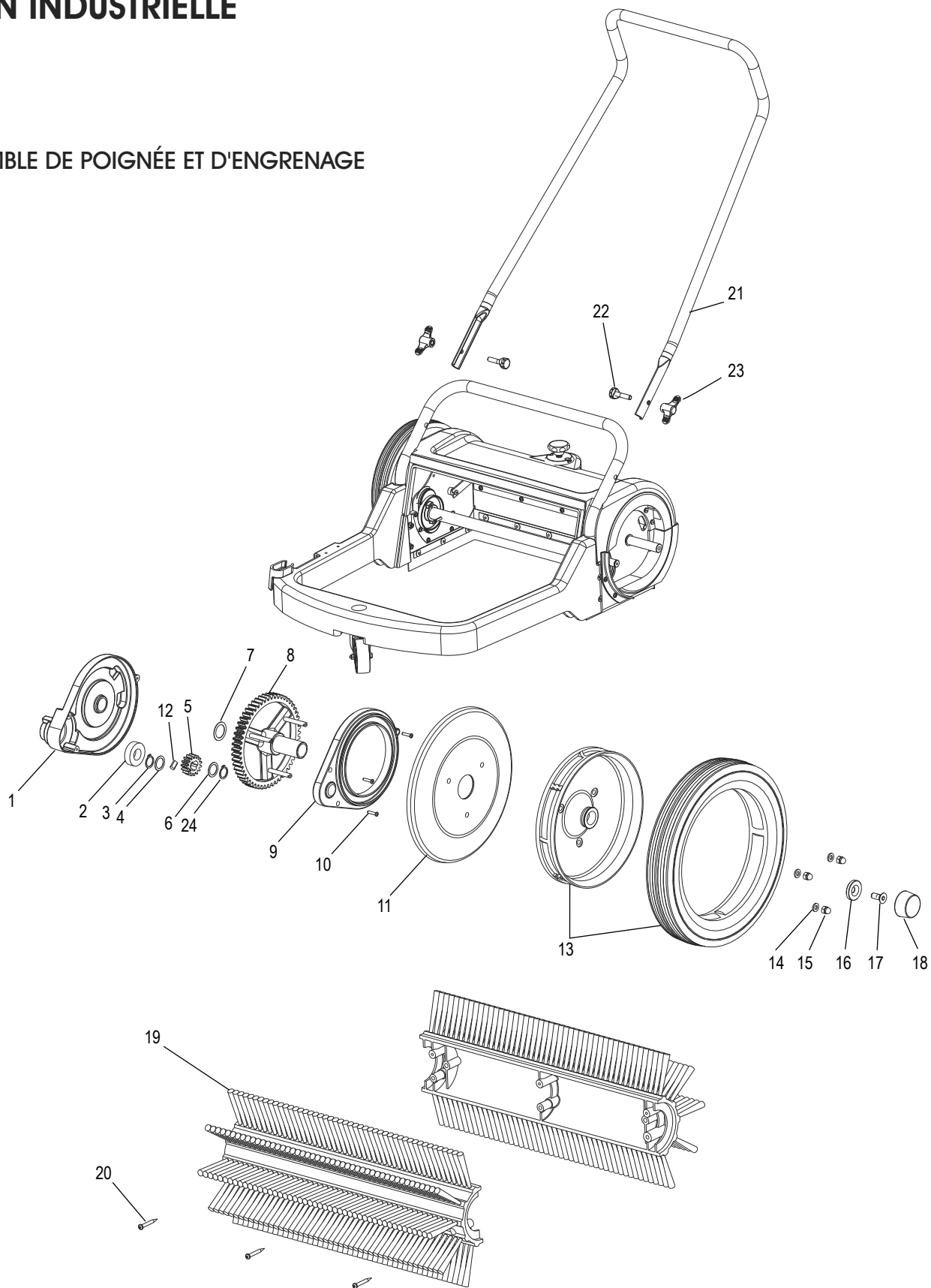
#	DESCRIPTION	QTÉ	RÉF. ULINE	RÉF. DU FABRICANT
1	Ensemble de l'arbre du balai	1	-----	552180031
2	Ensemble de réglage de la pression	1	-----	552180033
3	Indicateur	1	H-2760-HI	552130089
4	Rondelle – Acier 4,3 x 9,0 x 0,8	3	H-2760-4	844041
5	Vis autotaraudeuse CRPH, 3,5 x 25	1	-----	836210
6	Arbre de tourillon	1	H-2760-TS	552130039
7	Entretoise pour tige filetée	1	H-2760-STR	552130092
8	Ensemble de la tige filetée	1	H-2760-TRG	552180036
9	Couvercle supérieur de la tige filetée	1	H-2760-TPROD	552130085
10	Vis à tête cylindrique bombée CR – Acier M5 x 20	2	-----	817207
11	Vis autotaraudeuse CRPH, 3,5 x 16	2	H-2760-TAPNG	926057
12	Écrou freiné hexagonal – Acier M8	2	H-2760-HEX	833084
13	Ensemble du bouton	1	H-2760-KBASM	921776
14	Goupille fendue 63	2	H-2760-SPLIQ	552130056
15	Vis autotaraudeuse CRCCK – Acier 3,5 x 12,7	4	-----	841110
16	Boîte	2	-----	552130079
17	Joint d'étanchéité	2	-----	552130080

ULINE H-2760

BALAYEUSE À MAIN INDUSTRIELLE

1-800-295-5510
uline.ca

ENSEMBLE DE POIGNÉE ET D'ENGRENAGE



ULINE H-2760
BALAYEUSE À
MAIN INDUSTRIELLE

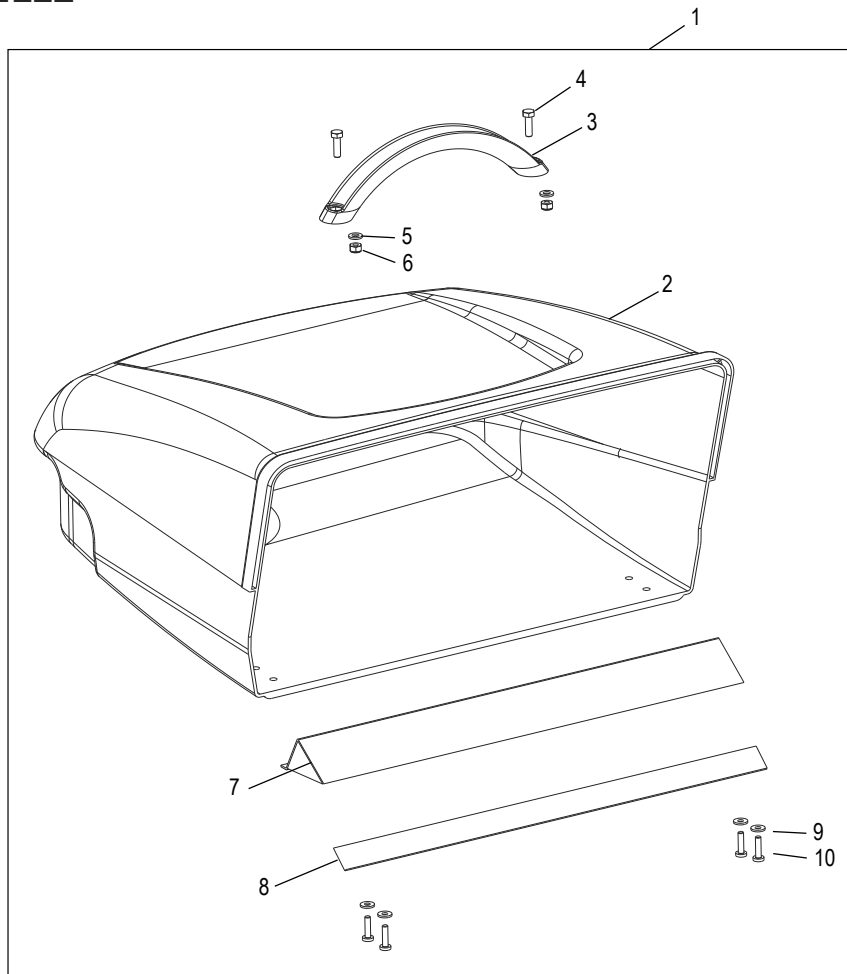
1-800-295-5510
 uline.ca

LISTE DES PIÈCES DE L'ENSEMBLE DE POIGNÉE ET D'ENGRENAGE

#	DESCRIPTION	QTÉ	RÉF. ULINE	RÉF. DU FABRICANT
1	Couvercle d'engrenage inférieur	2	-----	552130082
2	Roulement à billes DG 6003 2 RS	2	-----	875010
3	Anneau de retenue externe A17	2	-----	923422
4	Rondelle – Acier 16 x 22 x 1,5	2	-----	921065
5	Pignon	2	H-2760-PIN	552130044
6	Rondelle – Acier 16 x 22 x 0,5	2	H-2760-25Q	921066
7	Rondelle – Acier 20 x 28 x 0,5	2	-----	552130078
8	Ensemble d'engrenage	2	H-2760-GA	552180040
9	Couvercle d'engrenage	2	-----	552130083
10	Vis autotaraudeuse CRPH, 3,5 x 16	6	H-2760-TAPNG	926057
11	Disque de protection	2	-----	552130081
12	Clé	2	H-2760-KEY	921006
13	Ensemble de la roue	1	H-2760-TIRE	558210053
14	Rondelle – Acier 6,4 x 12,5 x 1,6	6	-----	844061
15	Écrou borgne à calotte – SS 304-M6	6	-----	838060
16	Rondelle de roue	2	-----	553530019
17	Vis à pans creux – SS304 M8 x 20	2	-----	829407
18	Capuchon de roue	2	-----	552130067
19	Balai	1 ensemble	H-2766	552180026
20	Vis autotaraudeuse CRPH – Acier 4,8 x 40	6	H-2760-STSCQ	835708
21	Poignée supérieure	1	-----	552130057
22	Boulon mâle de la poignée	2	-----	552130062
23	Écrou à oreilles de la poignée	2	-----	927872
24	Anneau de retenue externe A16	2	H-2760-24Q	923429

ULINE H-2760
BALAYEUSE À
MAIN INDUSTRIELLE

1-800-295-5510
 uline.ca



LISTE DES PIÈCES DE L'ENSEMBLE DE LA TRÉMIE

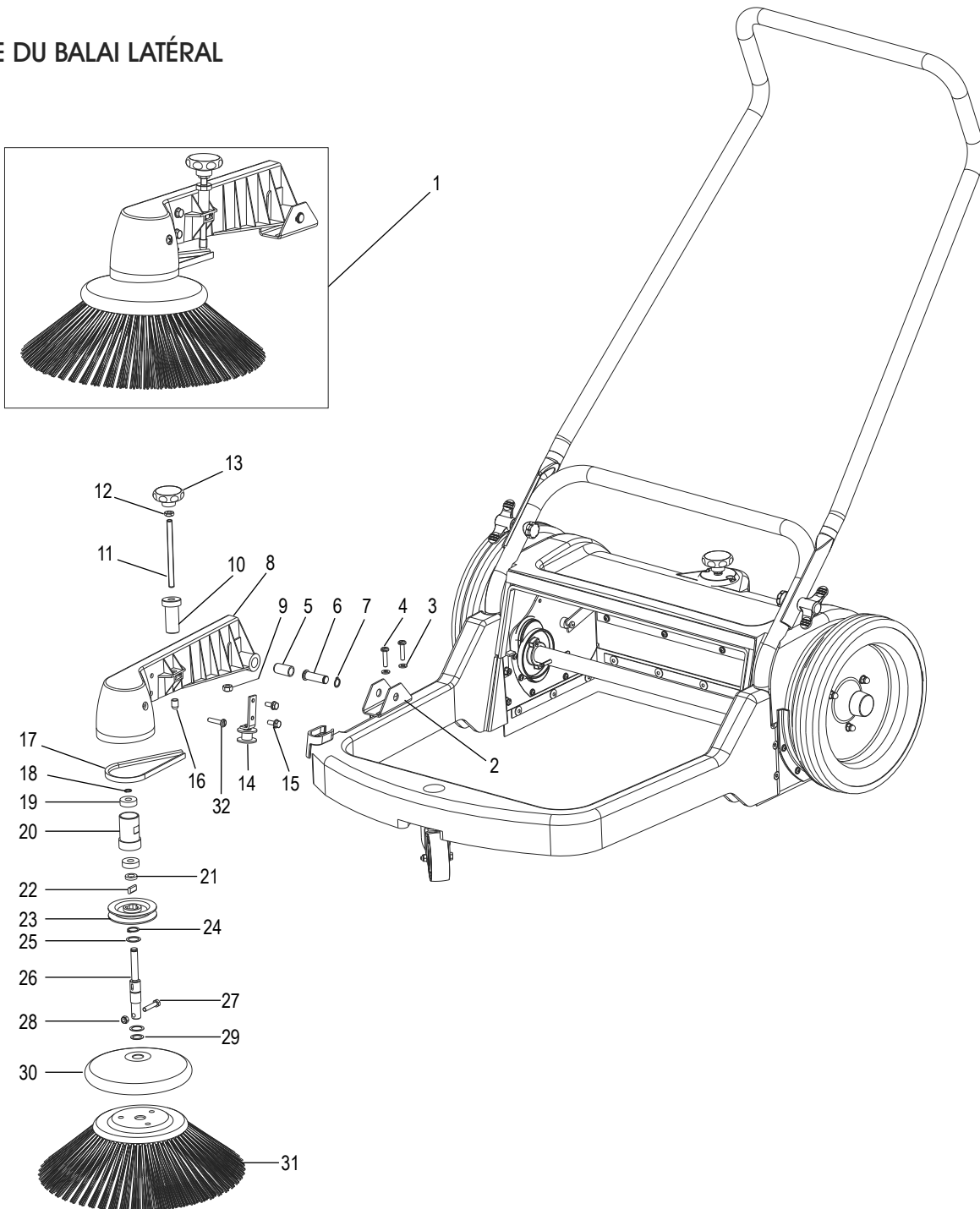
#	DESCRIPTION	QTÉ	RÉF. ULINE	RÉF. DU FABRICANT
1	Ensemble de la trémie	1	-----	552180023
2	Bac de collecte de la trémie	1	-----	552130006
3	Poignée rabattable	1	H-2760-HNDLQ	552130060
4	Vis à tête hexagonale - Acier 8,8 - M6X20	2	-----	802307
5	Rondelle - Acier 6,4 x 12,5 x 1,6	2	-----	844061
6	Écrou hexagonal à frein élastique - Acier Gr.8 M6 LOW	2	-----	859068
7	Ensemble de la rampe à poussière	1	H-2760-DSTPQ	552180032
8	Bande en caoutchouc de la trémie	1	H-2760-55213	552130063
9	Rondelle - Acier 5,3 x 13 x 1	4	-----	999161
10	Vis à tête cylindrique bombée CR - Acier M5X20	4	-----	817207
	Trémie pour joint (non illustré)	1	H-2760-GSKTQ	552130100

ULINE H-2760

BALAYEUSE À MAIN INDUSTRIELLE

1-800-295-5510
uline.ca

ENSEMBLE DU BALAI LATÉRAL



ULINE H-2760
BALAYEUSE À
MAIN INDUSTRIELLE

1-800-295-5510
 uline.ca

LISTE DES PIÈCES DU BALAI LATÉRAL

#	DESCRIPTION	QTÉ	RÉF. ULINE	RÉF. DU FABRICANT
1	Ensemble du balai latéral MM	1	H-2760-SBG	552180025
2	Support du bras de balai latéral	1	-----	921017
3	Rondelle – Acier 6,4 x 12,5 x 1,6	2	-----	844061
4	Vis autotaraudeuse en acier CRPH, 6,3 x 30	2	-----	835709
5	Bague conique du bras de balai latéral	1	-----	921107
6	Axe à épaulement du bras de balai latéral	1	-----	921013
7	Anneau de retenue externe A12	1	-----	923418
8	Bras latéral moulé	1	H-2760-SARM	552130014
9	Écrou freiné hexagonal - Acier M8	1	H-2760-HEX	833084
10	Écrou du bouton du balai latéral	1	-----	921018
11	Tige filetée du balai latéral	1	-----	921011
12	Écrou freiné hexagonal - Acier M8	1	H-2760-HEX	833084
13	Ensemble du bouton	1	H-2760-KBASM	921776
14	Ensemble de support de poulie	1	-----	921788
15	Vis à tête hexagonale M6 x 16/13 MM avec collet	2	-----	921133
16	Capuchon de protection de la tige filetée	1	-----	921012
17	Courroie en V	1	H-2760-92110	921103
18	Anneau de retenue externe A10	1	H-2760-18Q	923427
19	Roulement 6000 ZZ	2	H-2760-19Q	875001
20	Boîtier de roulement du bras de balai latéral	1	H-2760-BHSBA	921015
21	Rondelle, 10,5 x 18,0 x 4,0	1	H-2760-21Q	921007
22	Clé	1	H-2760-KEY	921006
23	Poulie de courroie en V	1	H-2760-VBELT	921014
24	Anneau de retenue externe A16	1	H-2760-24Q	923429
25	Rondelle, 16,2 x 22 x 0,5	2	H-2760-25Q	921066
26	Essieu du balai latéral	1	H-2760-26	921141
27	Vis à tête hexagonale – Acier 8,8 M6 x 30	1	H-2760-27Q	802309
28	Écrou hexagonal à frein élastique – Acier Gr.6 M6 - Faible	3	H-2760-28Q	859066
29	Rondelle, 14,2 x 20 x 0,5	1	H-2760-29Q	923250
30	Rouleau défecteur	1	H-2760-30Q	923169
31	Balai latéral	1	H-2765	923783
32	Vis autotaraudeuse CRPH, 6,3 x 30 usinée	1	-----	552130102
	Petit œillet (non illustré)	1	H-2760-SGRMT	552130111