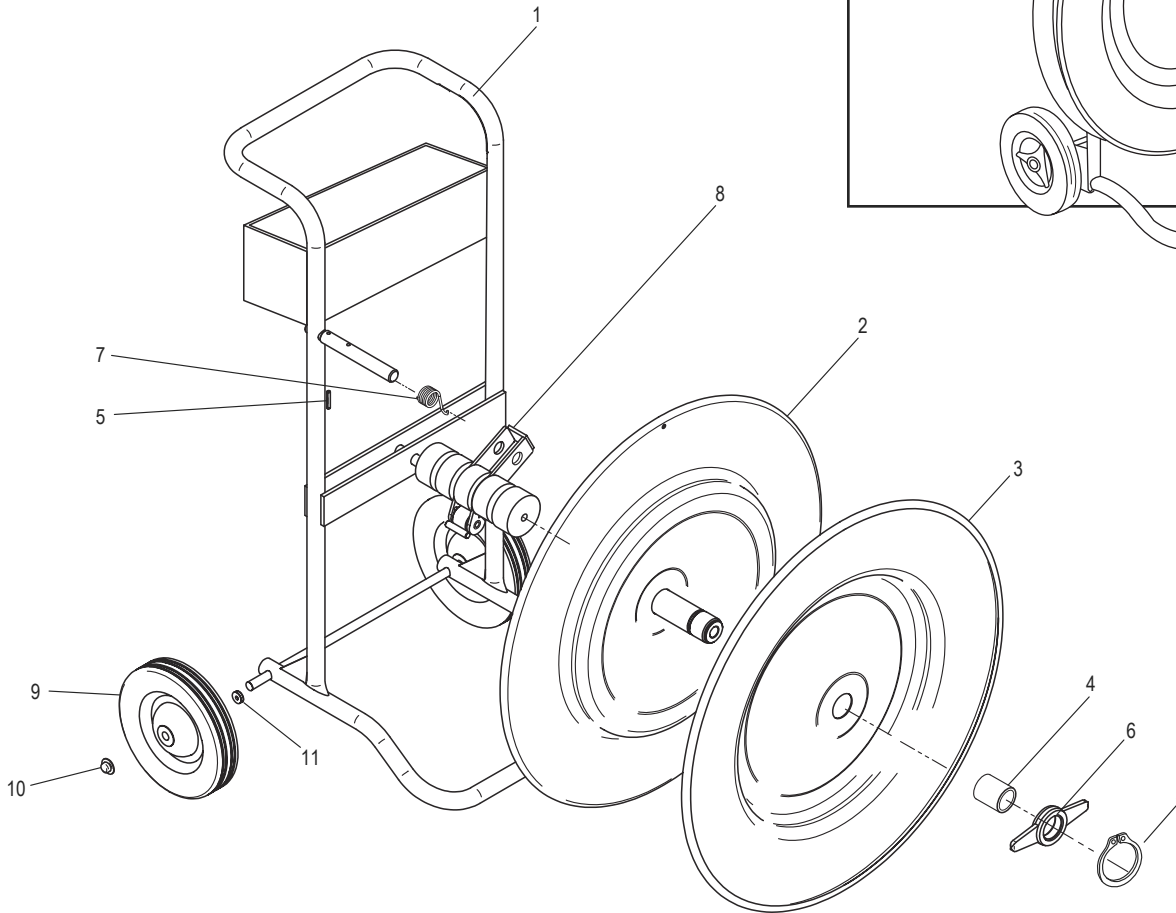
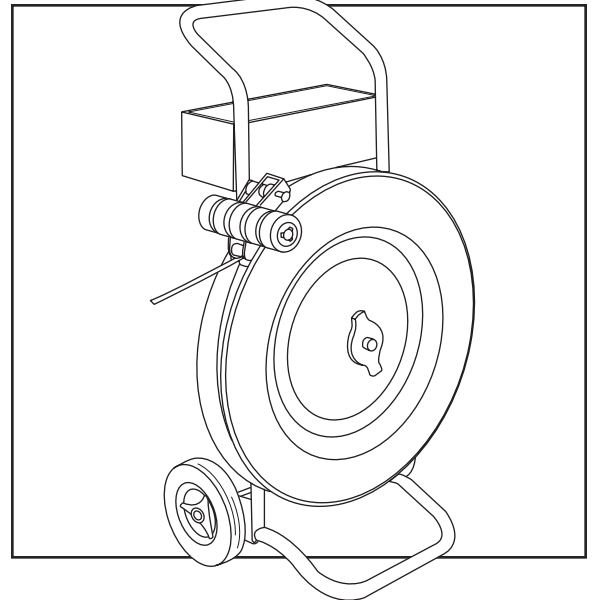


ULINE H-279 STRAPPING CART

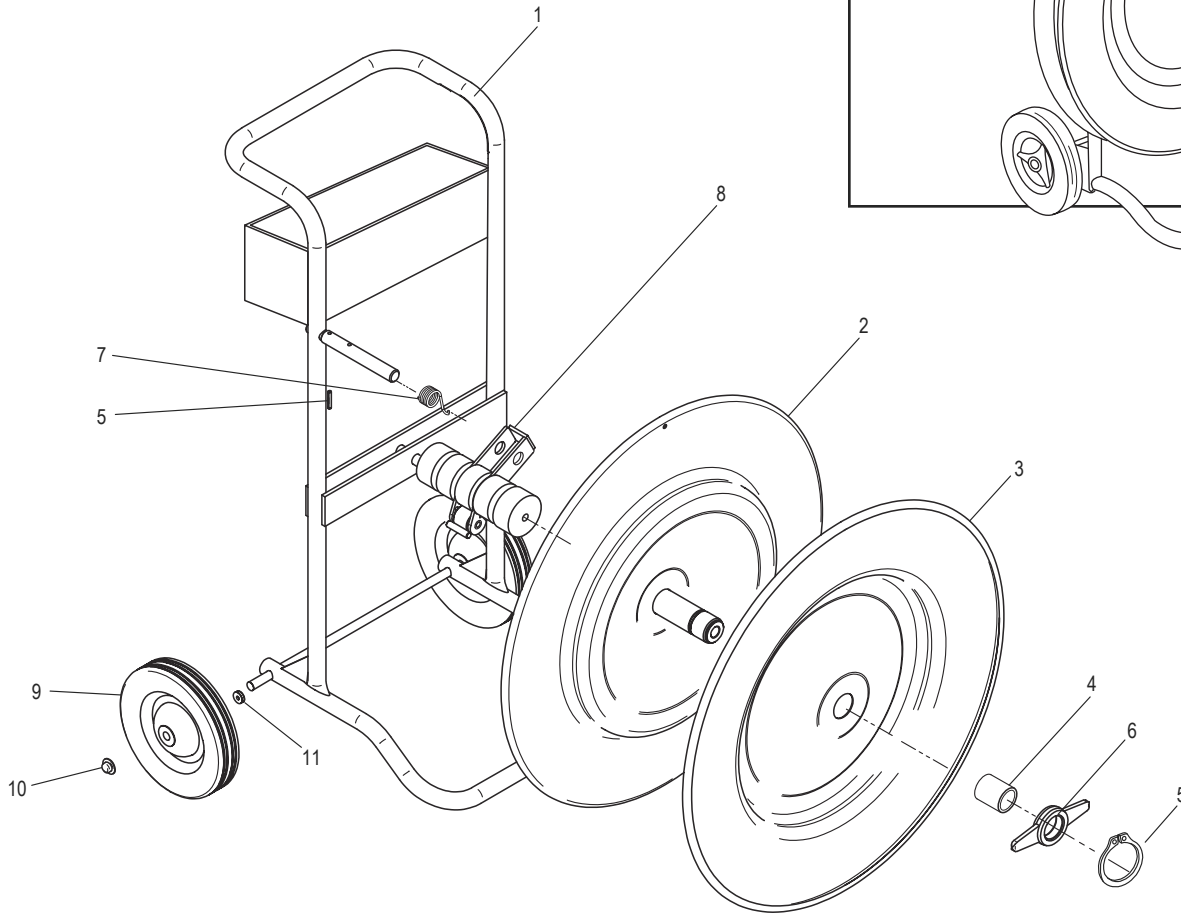
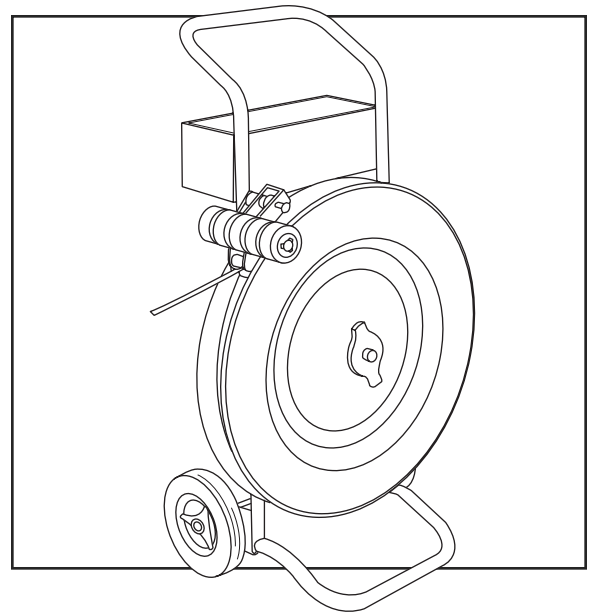
1-800-295-5510
 uline.com



#	DESCRIPTION	QTY.	ULINE PART NO.	MFG. PART NO.
1	Frame Weldment	1	-----	M6100-001
2	Back Disc Weldment	1	H-279-RREEL	M6100-002
3	Front Disc	1	H-279-FREEL	M6100-002A
4	Spacer	1	H-279-SPACER	M6100-004
5	Circlip	1	H-566TRUARC	5200-00751G
6	Spin Nut	1	H-39-WINGNUT	M5200-006
7	Spring	1	H-279-SPRING	M6100-007
8	Heavy Duty Brake Assembly	1	H-279BA	M6100-008
9	Wheel Assembly (Includes Palnut)	2	H-279WHEEL	-----
10	Palnut	2	H-279PALNUTS	M6100-010
11	Spacer	1	H-279-12SPCR	M6100-012

ULINE H-279
CARRITO PARA FLEJE

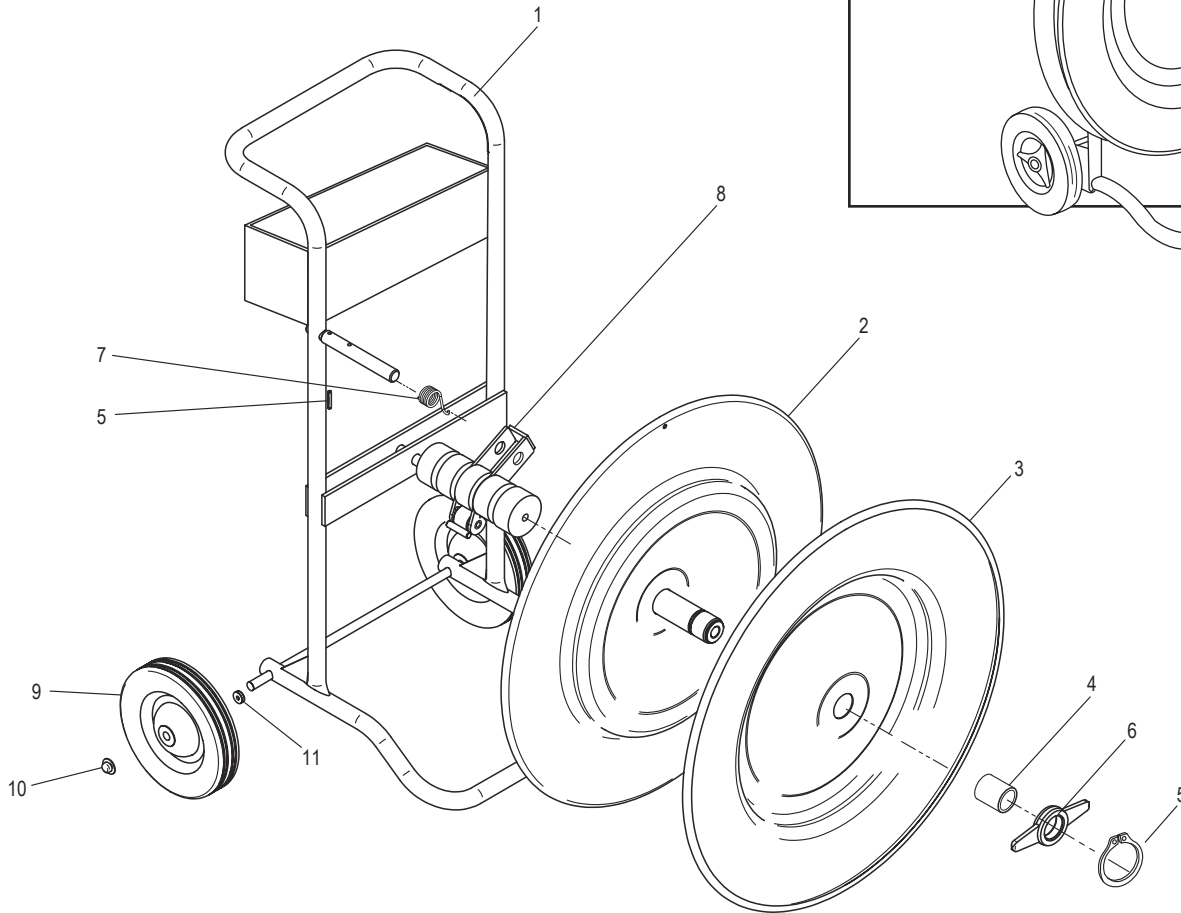
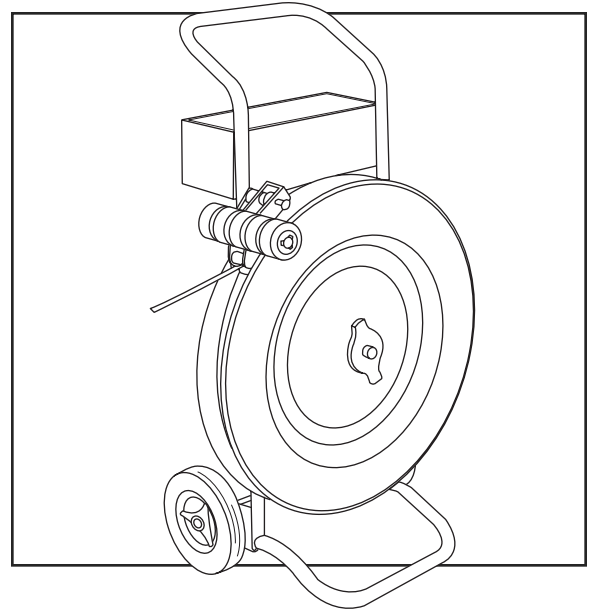
800-295-5510
uline.mx



#	DESCRIPCIÓN	CANT.	NO. DE PARTE DE ULINE	NO. DE PARTE DEL FABRICANTE
1	Soldadura de la Estructura	1	-----	M6100-001
2	Soldadura del Disco Posterior	1	H-279-RREEL	M6100-002
3	Disco Frontal	1	H-279-FREEL	M6100-002A
4	Separador	1	H-279-SPACER	M6100-004
5	Anillo de Retención	1	H-566TRUARC	5200-00751G
6	Tuerca Giratoria	1	H-39-WINGNUT	M5200-006
7	Resorte	1	H-279-SPRING	M6100-007
8	Ensamble del Freno de Uso Pesado	1	H-279BA	M6100-008
9	Ensamble de la Llanta (Incluye Tuerca Palnut)	2	H-279WHEEL	-----
10	Tuerca Palnut	2	H-279PALNUTS	M6100-010
11	Separador	1	H-279-12SPCR	M6100-012

ULINE H-279 CHARIOT POUR FEUILLARD DE CERCLAGE

1-800-295-5510
uline.ca



#	DESCRIPTION	QTÉ	RÉF. ULINE	RÉF. DE FABRICATION
1	Assemblage de structure soudé	1	-----	M6100-001
2	Assemblage soudé du disque arrière	1	H-279-RREEL	M6100-002
3	Disque avant	1	H-279-FREEL	M6100-002A
4	Entretoise	1	H-279-SPACER	M6100-004
5	Bague de retenue	1	H-566TRUARC	5200-00751G
6	Écrou pivotant	1	H-39-WINGNUT	M5200-006
7	Ressort	1	H-279-SPRING	M6100-007
8	Système de freinage robuste	1	H-279BA	M6100-008
9	Roue (avec écrou de blocage)	2	H-279WHEEL	-----
10	Écrou de blocage	2	H-279PALNUTS	M6100-010
11	Entretoise	1	H-279-12SPCR	M6100-012